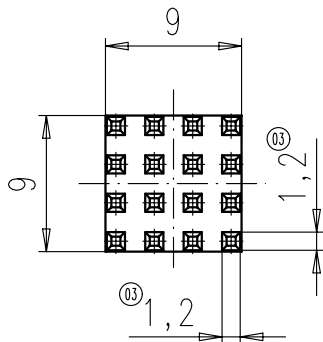


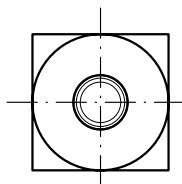
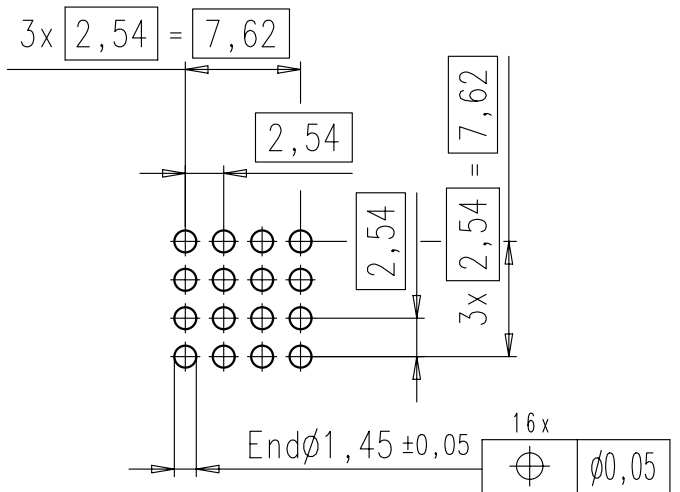
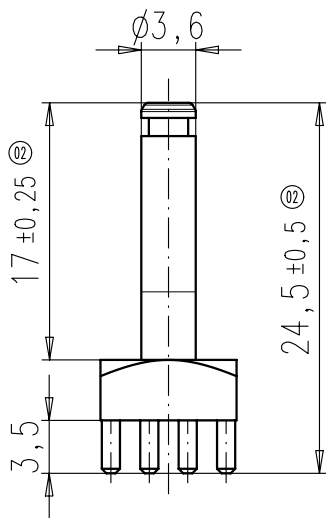
Copying of this document and giving it to others and the use or communication of the contents thereof, are forbidden without express authority. Offenders are liable to the payment of damages. All rights are reserved in the event of the grant of a patent or the registration of the utility model or design.

Weitergabe sowie Vervielfältigung dieser Unterlage, Verwertung und Mitteilung ihres Inhalts nicht gestattet, soweit nicht ausdrücklich zugestanden. Zuwiderhandlungen verpflichten zu Schadenersatz. Alle Rechte für den Fall der Patenterteilung oder Gebrauchsmuster-Eintragung vorbehalten.

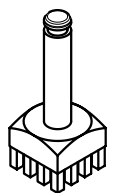


Bohrbild
drill hole-pattern

Enddurchmesser metallisiert mit min. Cu25µm
 (partielle Unterschreitung nicht zulässig)
 und HAL (Kante bedeckt) oder Zinn
 final diameter metallised with at least Cu25µm
 (partial undershooting not allowed)
 and HAL (edge covered) or tin



M 1:1



Oberfläche: versilbert
 surface: silver-plated

Gewicht (errechnet)/ Calc WT: 9		Zul. Abw./Tolerances: ±0,1 ⁰²		Maßstab/Scale 2:1		A4				
Prüfmaß/Testdimension						CUSTOMER DRAWING				
Teileindex Partindexnumber		06 Datum/Date		Name		PCB Powerkontakt Stift 3.6mm				
		Gez. 20.04.		Herrmann		PCB Powerelement Pin 3.6mm				
		Gepr.								
		Checked								
03	200900608	10.11.09	Hoe.	Amphenol-Tuchel		M		N 01 036 6501 001		Blatt/Sheet
02	200900589	03.11.09	CI	Electronics GmbH						1
01	200600838	21.04.06	AH							1 Bl.
Index Änderung/Description		Datum/Date		Name		Ers. f./Similar to:				

X-ON Electronics

Largest Supplier of Electrical and Electronic Components

Click to view similar products for [Heavy Duty Power Connectors](#) category:

Click to view products by [Amphenol](#) manufacturer:

Other Similar products are found below :

[647757-1](#) [6643411-1](#) [6646058-2](#) [6646137-1](#) [6646138-1](#) [6646479-1](#) [6646608-1](#) [6646786-1](#) [6646940-1](#) [6651091-1](#) [6651525-1](#) [6651529-1](#)
[6651788-1](#) [696475-1](#) [73000005059](#) [73000005642](#) [765-15-0080A](#) [765-16-0080B](#) [829992-1](#) [902-77-02113](#) [129-1J](#) [AN0024023](#) [E6374G1](#)
[e6389g2](#) [157-43GW8](#) [MS3117-14AC](#) [1643543-1](#) [1650540-1](#) [1651811-2](#) [1766260-1](#) [1766282-1](#) [1766966-1](#) [1791340000](#) [NLDFT-3-BL-L-](#)
[S120-M40A](#) [NLDFT-N-W-L-C240-M40B](#) [NLS-2-R-C240-M40B](#) [NLS-N-W-C240-M40B](#) [NPS-3-BL-T6](#) [1986615-1](#) [2-1589900-8](#) [2199314-1](#)
[KA8102](#) [9300480317](#) [SBS50BRN#6](#) [29131](#) [29652](#) [1646905-1](#) [1648320-1](#) [1648582-1](#) [1650195-2](#)