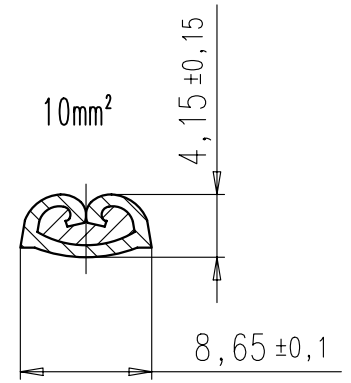
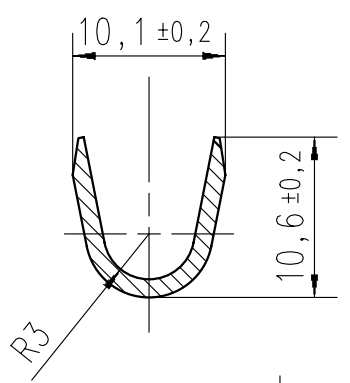
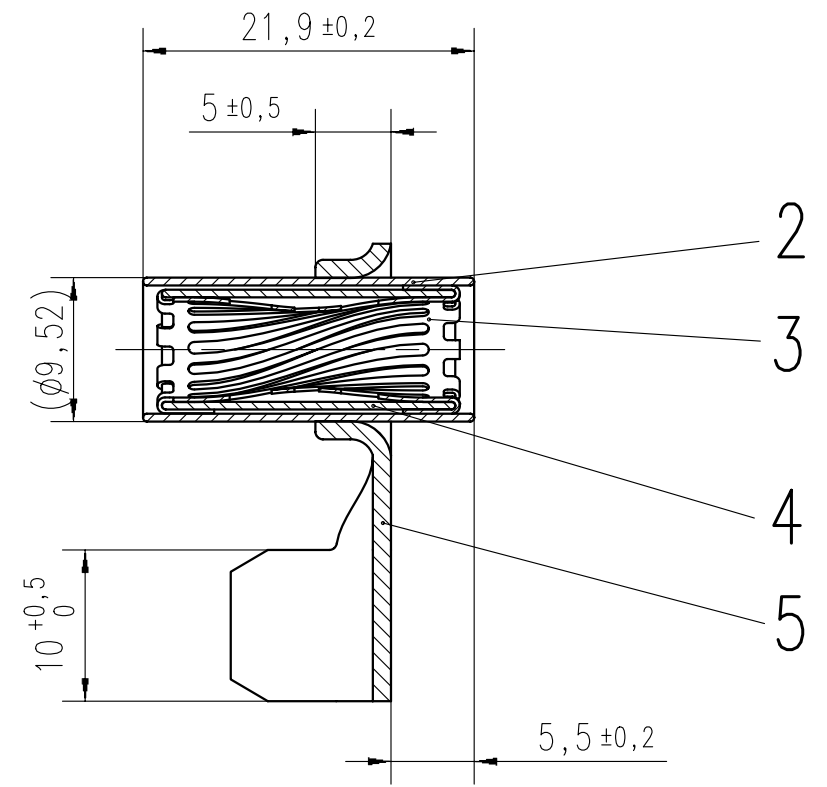
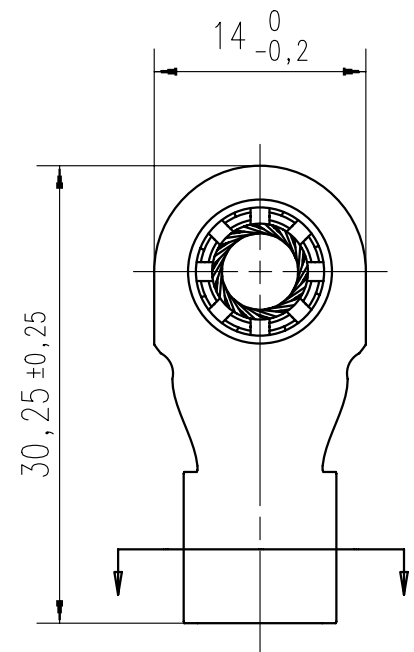
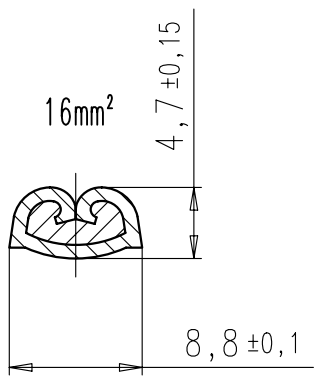


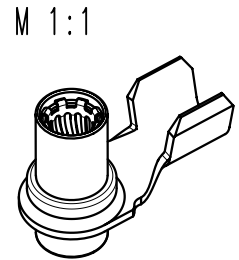
Copying of this document and giving it to others and the use or communication of the contents thereof, are forbidden without express authority. Offenders are liable to the payment of damages. All rights are reserved in the event of the grant of a patent or the registration of the utility model or design.



Crimpspec.  
N 50 380 0005



Crimpspec.  
N 50 380 0004



2	Aussenhülse <i>outside sleeve</i>	gal Sn1-3
3	Grid(Käfig) <i>grid</i>	gal Ag3-5 pas
4	Innenhülse <i>inside sleeve</i>	gal Sn1-3
5	Crimphalter <i>crimp terminal</i>	gal Sn3-5
Pos. Pos.	Bezeichnung <i>description</i>	Oberfläche <i>plating</i>

Masse (errechnet)/Calc WT:	9	Zul. Abw./Tolerances:	±0,10 ◁ ±0,5°	Maßstab/Scale	2:1	A3	
Prüfmaß/Testdimension		DIN/ISO	13715	6mm 90°		10-16mm²	
Teileindex Partindexnumber		07	Datum/Date	Name	Crimpkontaktbuchse <i>crimp socket contact</i>		
		Gez.	24.01.	Dullin			
		Gepr.					
		Checked					
				Amphenol-Tuchel Electronics GmbH	M-N 02 060 6121 002		Blatt/Sheet 1 1 Bl.
01	200700063	24.01.07	Du	Ers. f./Replacement for:			
Index	Änderung/Description	Datum/Date	Name				

Weitergabe sowie Vervielfältigung dieser Unterlage, Verwertung und Mitteilung ihres Inhalts nicht gestattet, soweit nicht ausdrücklich zugestanden. Zuwiderhandlungen verpflichten zu Schadenersatz. Alle Rechte für den Fall der Patenterteilung oder Gebrauchsmuster-Eintragung vorbehalten.

## X-ON Electronics

Largest Supplier of Electrical and Electronic Components

*Click to view similar products for [Heavy Duty Power Connectors](#) category:*

*Click to view products by [Amphenol](#) manufacturer:*

Other Similar products are found below :

[647757-1](#) [6643411-1](#) [6646058-2](#) [6646137-1](#) [6646138-1](#) [6646479-1](#) [6646608-1](#) [6646786-1](#) [6646940-1](#) [6651091-1](#) [6651525-1](#) [6651529-1](#)  
[6651788-1](#) [696475-1](#) [73000005059](#) [73000005642](#) [765-15-0080A](#) [765-16-0080B](#) [829992-1](#) [902-77-02113](#) [129-1J](#) [AN0024023](#) [E6374G1](#)  
[e6389g2](#) [157-43GW8](#) [MS3117-14AC](#) [1643543-1](#) [1650540-1](#) [1651811-2](#) [1766260-1](#) [1766282-1](#) [1766966-1](#) [1791340000](#) [NLDFT-3-BL-L-](#)  
[S120-M40A](#) [NLDFT-N-W-L-C240-M40B](#) [NLS-2-R-C240-M40B](#) [NLS-N-W-C240-M40B](#) [NPS-3-BL-T6](#) [1986615-1](#) [2-1589900-8](#) [2199314-1](#)  
[KA8102](#) [9300480317](#) [SBS50BRN#6](#) [29131](#) [29652](#) [1646905-1](#) [1648320-1](#) [1648582-1](#) [1650195-2](#)