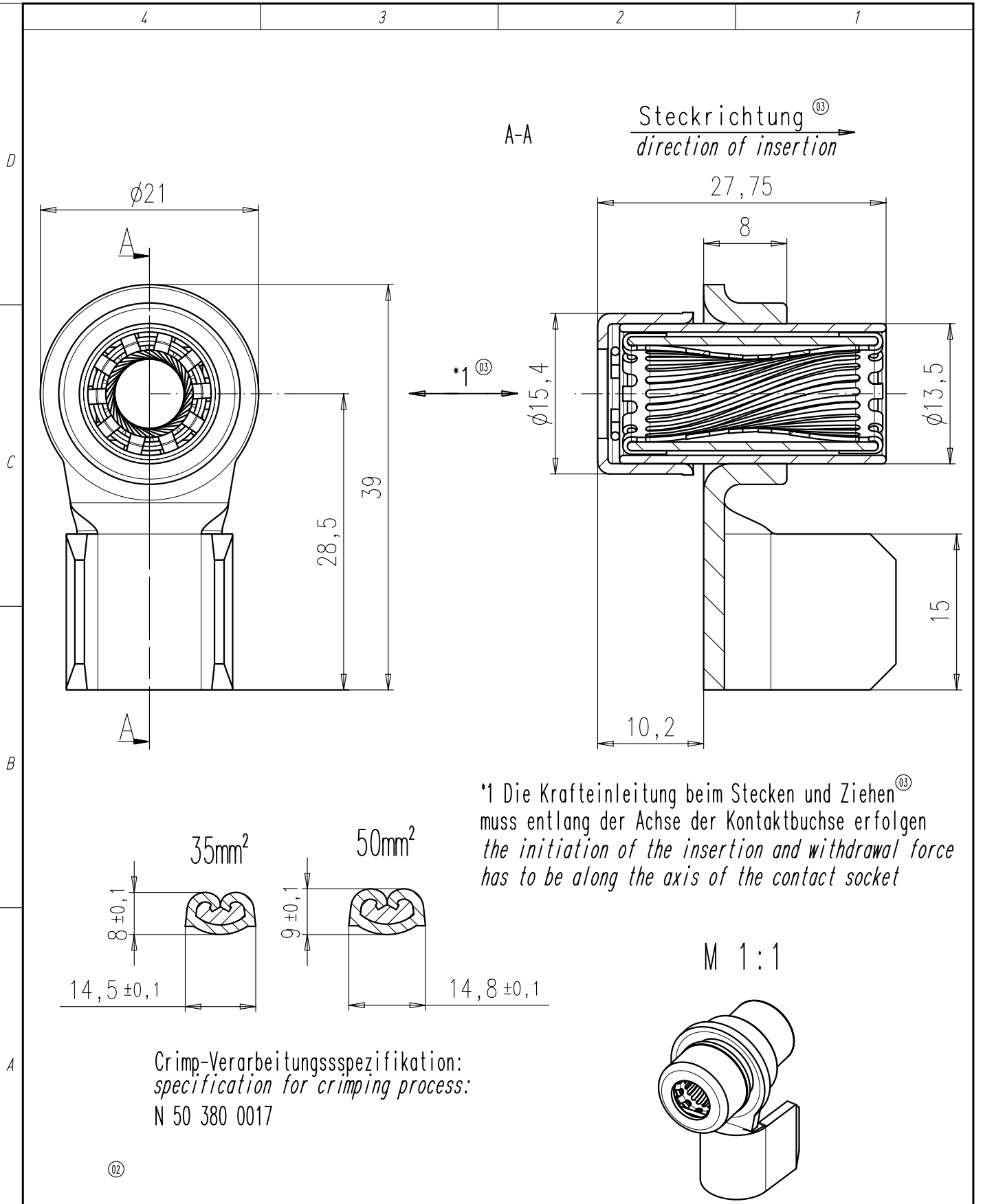


Copying of this document and giving it to others and the use or communication of the contents thereof, are forbidden without express authority. Offenders are liable to the payment of damages. All rights are reserved in the event of the grant of a patent or the registration of the utility model or design.

Weitergabe sowie Vervielfältigung dieser Unterlage, Verwertung und Mitteilung ihres Inhalts nicht gestattet, soweit nicht ausdrücklich zugestanden. Zuwiderhandlungen verpflichten zu Schadenersatz. Alle Rechte für den Fall der Patenterteilung oder Gebrauchsmuster-Eintragung vorbehalten.



\*1 Die Krafteinleitung beim Stecken und Ziehen <sup>03</sup>  
 muss entlang der Achse der Kontaktbuchse erfolgen  
*the initiation of the insertion and withdrawal force  
 has to be along the axis of the contact socket*

Masse (errechnet)/Calc WT: - 9		Zul. Abw./Tolerances:		Maßstab/Scale 2:1		A4		⊕	
Prüfmaß/Testdimension Teileindex Part index number				 DIN/ISO 13715		CUSTOMER DRAWING			
		07 Datum/Date		Name		Kontaktverrastung Größe 8 clickfit size 8			
		Gez.		06.12. Herrmann					
		Drawn							
		Gepr.							
		Checked							
03	200900521	06.10.09	Hoe.	Amphenol-Tuchel Electronics GmbH		M N 02 080 6182 002		Blatt/Sheet 1 1 Bl.	
02	200800004	19.01.09	ToI.						
01	200800287	06.12.07	AH						
Index	Änderung/Description	Datum/Date	Name	Ers. f./Replacement for:					

## X-ON Electronics

Largest Supplier of Electrical and Electronic Components

*Click to view similar products for [Heavy Duty Power Connectors](#) category:*

*Click to view products by [Amphenol](#) manufacturer:*

Other Similar products are found below :

[647757-1](#) [6643411-1](#) [6646058-2](#) [6646137-1](#) [6646138-1](#) [6646479-1](#) [6646608-1](#) [6646786-1](#) [6646940-1](#) [6651091-1](#) [6651525-1](#) [6651529-1](#)  
[6651788-1](#) [696475-1](#) [73000005059](#) [73000005642](#) [765-15-0080A](#) [765-16-0080B](#) [829992-1](#) [902-77-02113](#) [129-1J](#) [AN0024023](#) [E6374G1](#)  
[e6389g2](#) [157-43GW8](#) [MS3117-14AC](#) [1643543-1](#) [1650540-1](#) [1651811-2](#) [1766260-1](#) [1766282-1](#) [1766966-1](#) [1791340000](#) [NLDFT-3-BL-L-](#)  
[S120-M40A](#) [NLDFT-N-W-L-C240-M40B](#) [NLS-2-R-C240-M40B](#) [NLS-N-W-C240-M40B](#) [NPS-3-BL-T6](#) [1986615-1](#) [2-1589900-8](#) [2199314-1](#)  
[KA8102](#) [9300480317](#) [SBS50BRN#6](#) [29131](#) [29652](#) [1646905-1](#) [1648320-1](#) [1648582-1](#) [1650195-2](#)