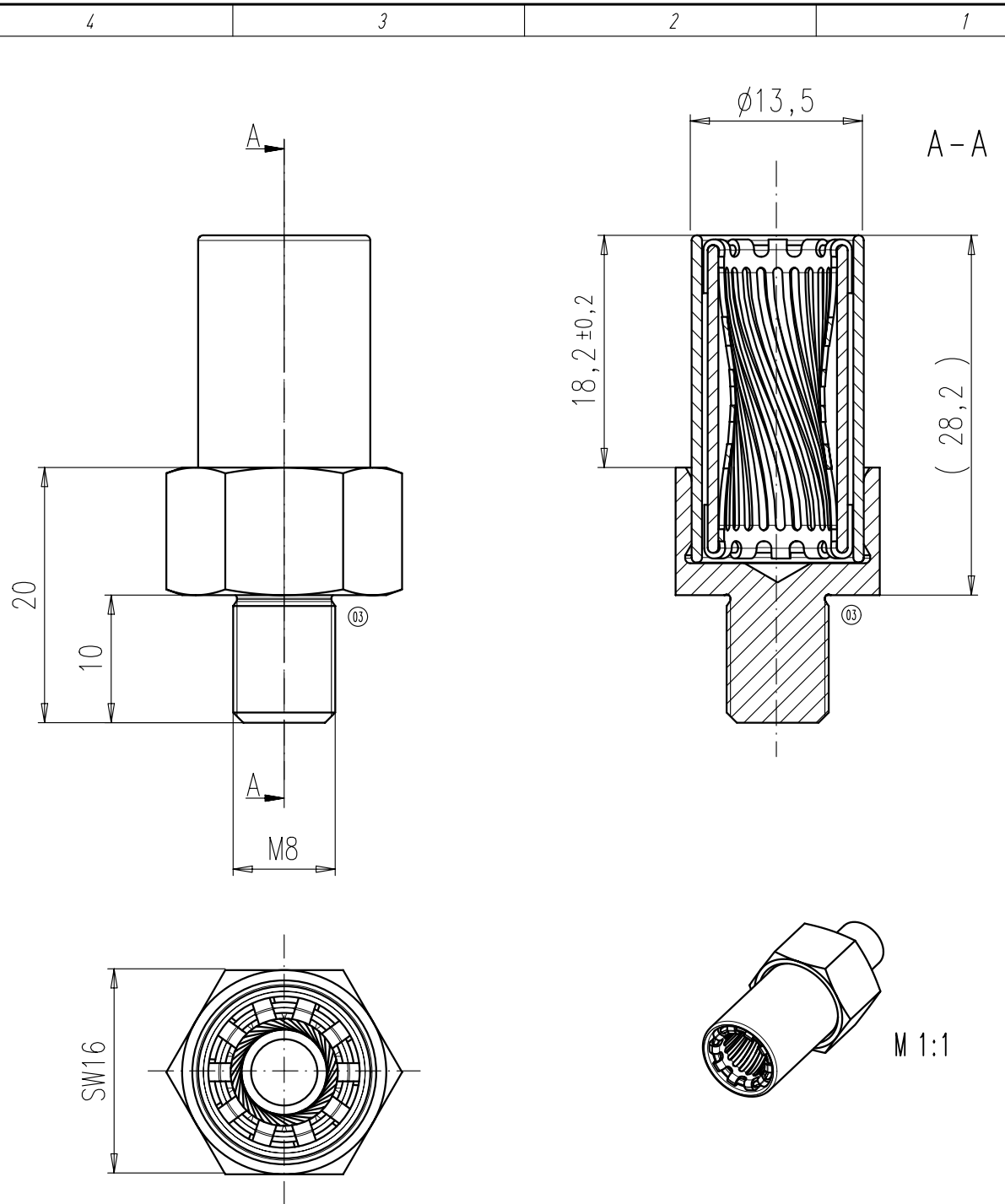


Copying of this document and giving it to others and the use or communication of the contents thereof, are forbidden without express authority. Offenders are liable to the payment of damages. All rights are reserved in the event of the grant of a patent or the registration of the utility model or design.

Weitergabe sowie Vervielfältigung dieser Unterlage, Verwertung und Mitteilung ihres Inhalts nicht gestattet, soweit nicht ausdrücklich zugestanden. Zuwiderhandlungen verpflichten zu Schadenersatz. Alle Rechte für den Fall der Patenterteilung oder Gebrauchsmuster-Eintragung vorbehalten.



Steck- und Ziehkraft, Anforderungen zur Handhabung und Steckpartner, siehe:
insertion and withdrawal force, demands for handling and mating partner, see:
 N 50 360 0009

| | | | | | | | | | |
|---------------------------------|----------------------|-----------------------|------|--|--|--|--|---------------|--|
| Masse (errechnet)/Calc WT: - 9 | | Zul. Abw./Tolerances: | | Maßstab/Scale 2:1 | | A4 | | | |
| Prüfmaß/Testdimension | | | | | | CUSTOMER DRAWING | | | |
| Teileindex Part index number | | | | 08 Datum/Date Name Gez. Drawn 11.07. Tolksdorf Gepr. | | 8mm Radsok Einschraubversion M8 | | | |
| | | | | | | 8mm Radsok screw termination M8 | | | |
| 04 | 201100343 | 13.05.11 | Hoe. | Checked | | | | | |
| 03 | 200800682 | 01.10.08 | Tol. | Amphenol-Tuchel | | M N 02 080 6601 002 | | Blatt/Sheet 1 | |
| 02 | 200800563 | 05.08.08 | Tol. | Electronics GmbH | | | | 1 Bl. | |
| 01 | 200700524 | 28.07.08 | Tol. | | | | | | |
| Index | Änderung/Description | Datum/Date | Name | | | Ers. f./Replacement for: M-SK 200700524 053, Rev. 03 | | | |

X-ON Electronics

Largest Supplier of Electrical and Electronic Components

Click to view similar products for [Heavy Duty Power Connectors](#) category:

Click to view products by [Amphenol](#) manufacturer:

Other Similar products are found below :

[647757-1](#) [6643411-1](#) [6646058-2](#) [6646137-1](#) [6646138-1](#) [6646479-1](#) [6646608-1](#) [6646786-1](#) [6646940-1](#) [6651091-1](#) [6651525-1](#) [6651529-1](#)
[6651788-1](#) [696475-1](#) [73000005059](#) [73000005642](#) [765-15-0080A](#) [765-16-0080B](#) [829992-1](#) [902-77-02113](#) [129-1J](#) [AN0024023](#) [E6374G1](#)
[e6389g2](#) [157-43GW8](#) [MS3117-14AC](#) [1643543-1](#) [1650540-1](#) [1651811-2](#) [1766260-1](#) [1766282-1](#) [1766966-1](#) [1791340000](#) [NLDFT-3-BL-L-](#)
[S120-M40A](#) [NLDFT-N-W-L-C240-M40B](#) [NLS-2-R-C240-M40B](#) [NLS-N-W-C240-M40B](#) [NPS-3-BL-T6](#) [1986615-1](#) [2-1589900-8](#) [2199314-1](#)
[KA8102](#) [9300480317](#) [SBS50BRN#6](#) [29131](#) [29652](#) [1646905-1](#) [1648320-1](#) [1648582-1](#) [1650195-2](#)