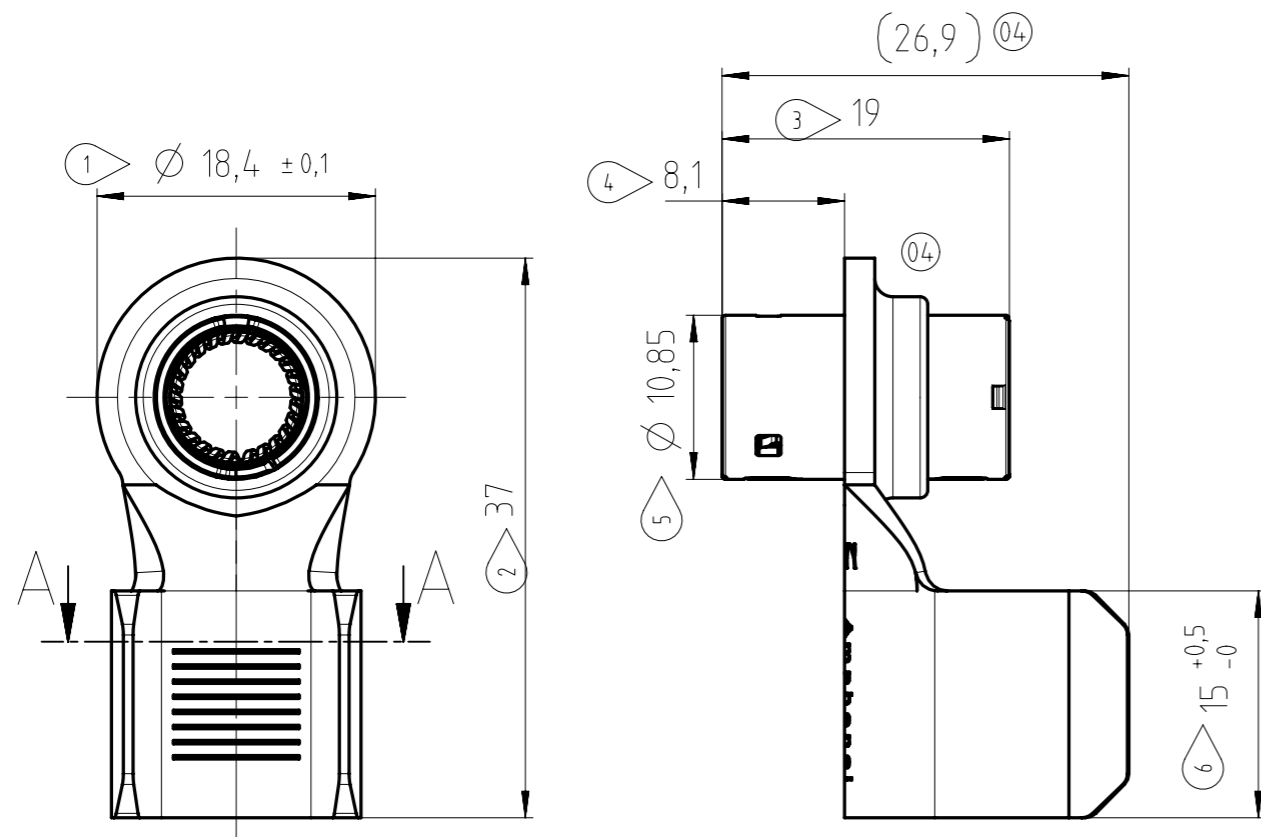
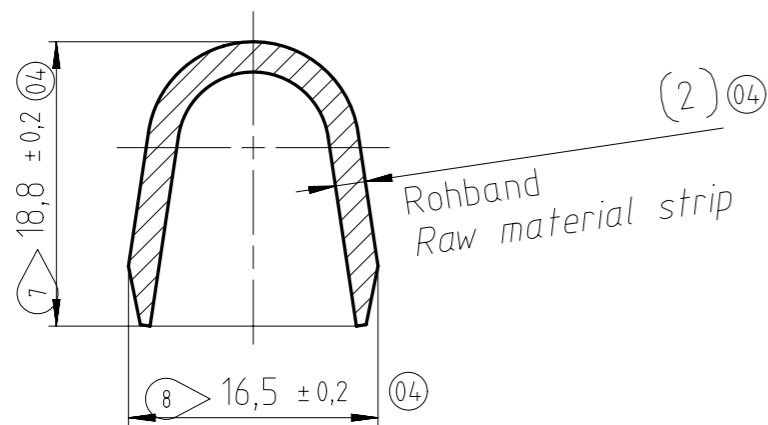


Copying of this document and giving it to others and the use or communication of the contents thereof, are forbidden without express authority. Offenders are liable to the payment of damages. All rights are reserved in the event of the grant of a patent or the registration of the utility model or design.



SECTION A-A



Leiterquerschnitt: 35-50 mm²
 Conductor cross-section: 35-50 mm²
 Crimpung nach Crimpspezifikation: N 50 390 0002
 Crimp acc. to crimp-specification: N 50 390 0002

Steckkraft Kontaktelement: tbd (04)
 Insertion force contact element: tbd

Teile öl- und fettfrei gewaschen
 Washed, free of oil and grease

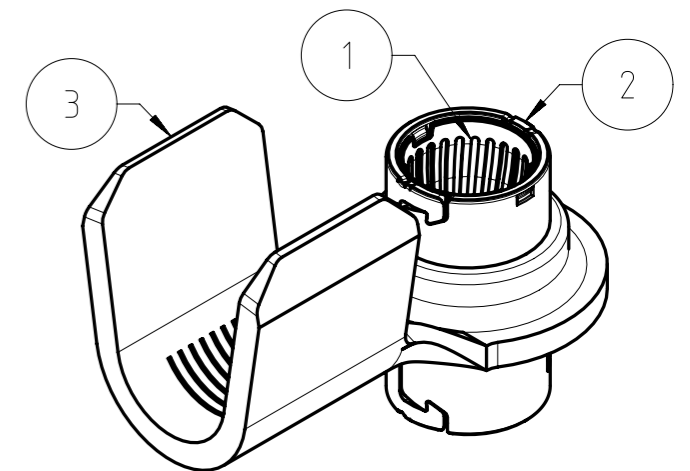
Oberflächenspannung: min. 38 mN/m
 Surface tension: min. 38 mN/m

Stanzkanten blank zulässig
 Stamping edges blank allowed

Ohne Anlaufschutz. Verfärbungen der Bauteile durch Oxidation sind zulässig. Grünspan ist nicht erlaubt.

Without corrosion protection. Discolorations of the components surface by oxidation is permitted. Formation of verdigris is not allowed.

SCALE 2:1



11 höchste Prüfziffer
 final check digit

entfernte Prüfziffern: -
 removed check digits:

1	Radsok R8S 8,0 mm, Kontaktgitter (04) Radsok R8S 8.0 mm, Grid	Siehe Spezifikation N 50 390 0003 (04) See specification N 50 390 0003
2	Radsok R8S 8,0 mm, Hülse (04) Radsok R8S 8.0 mm, Sleeve	Siehe Spezifikation N 50 390 0003 (04) See specification N 50 390 0003
3	Crimphalter 8,0 mm 90°, 35-50 mm ² (04) Crimp terminal 8.0 mm 90°, 35-50 mm ²	Siehe Spezifikation N 50 390 0003 (04) See specification N 50 390 0003
Pos.	Beschreibung	Oberfläche
Item	Description	Plating

Gewicht (errechnet) / Calc WT: 21,29 g		Zul. Abw./Tolerances:		Maßstab / Scale: 2:1	A3	
Prüfmaß / Testdimension		ISO 2768-m/K		CUSTOMER DRAWING		
Teileindex / Partindexnumber		DIN / ISO 13715		Crimpkontakt 8,0 mm 90°, 35-50 mm ² (04) Crimp contact 8.0 mm 90°, 35-50 mm ²		
		2016	Datum / Date	Name		
		Gez.	05.07.	J. Stolz		
		Drawn				
		Gepr.				
04	201700100	28.07.17	JST	Checked		
03	201700045	23.02.17	JST			
02	201700041	11.01.17	JST			
01	201600364	08.07.16	JST			
Index	Änderung / Description	Datum / Date	Name	KE Art.Nr.:	M-N 02 080 7102 002	Blatt / Sheet 1 1 Bl.
					Ers. f. / Replacement for: SK 201500732 0010	

Weitergabe sowie Vervielfältigung dieser Unterlage, Verwertung und Mitteilung ihres Inhalts nicht gestattet, soweit nicht ausdrücklich zugestanden. Zuwiderhandlungen verpflichten zu Schadenersatz. Alle Rechte für den Fall der Patenterteilung oder Gebrauchsmuster-Eintragung vorbehalten.

X-ON Electronics

Largest Supplier of Electrical and Electronic Components

Click to view similar products for [Heavy Duty Power Connectors](#) category:

Click to view products by [Amphenol](#) manufacturer:

Other Similar products are found below :

[647757-1](#) [6643411-1](#) [6646058-2](#) [6646137-1](#) [6646138-1](#) [6646479-1](#) [6646608-1](#) [6646786-1](#) [6646940-1](#) [6651091-1](#) [6651525-1](#) [6651529-1](#)
[6651788-1](#) [696475-1](#) [73000005059](#) [73000005642](#) [765-15-0080A](#) [765-16-0080B](#) [829992-1](#) [902-77-02113](#) [129-1J](#) [AN0024023](#) [E6374G1](#)
[e6389g2](#) [157-43GW8](#) [MS3117-14AC](#) [1643543-1](#) [1650540-1](#) [1651811-2](#) [1766260-1](#) [1766282-1](#) [1766966-1](#) [1791340000](#) [NLDFT-3-BL-L-](#)
[S120-M40A](#) [NLDFT-N-W-L-C240-M40B](#) [NLS-2-R-C240-M40B](#) [NLS-N-W-C240-M40B](#) [NPS-3-BL-T6](#) [1986615-1](#) [2-1589900-8](#) [2199314-1](#)
[KA8102](#) [9300480317](#) [SBS50BRN#6](#) [29131](#) [29652](#) [1646905-1](#) [1648320-1](#) [1648582-1](#) [1650195-2](#)