

THIS DOCUMENT IS SUBJECT TO CHANGE WITHOUT NOTICE. IT IS CONFIDENTIAL AND A PROPERTY OF Amphenol LTW. DISCLOSURE TO THIRD PARTY HAS TO BE AUTHORIZED BY Amphenol LTW.

8 FMM10702-01-01A2

DATE	2008/04/29
APPROVED BY	Luke
CUSTOMER	ALTW

DATE	2008/03/31
CHECKED BY	Ling
DWG NO	PS-040400-FF0-TSAXX

DATE	2008/03/31
DRAWN BY	Gao Ling
ITEM NO	

REV.	B	LEN-880271~274
ECN NO.		2008/03/31
SIGN		Gao Ling
DESCRIPTION		Add Cross

REV.	B	LEN-880271~274
ECN NO.		2008/03/31
SIGN		Gao Ling
DESCRIPTION		Add Cross

REV.	B	LEN-880271~274
ECN NO.		2008/03/31
SIGN		Gao Ling
DESCRIPTION		Add Cross

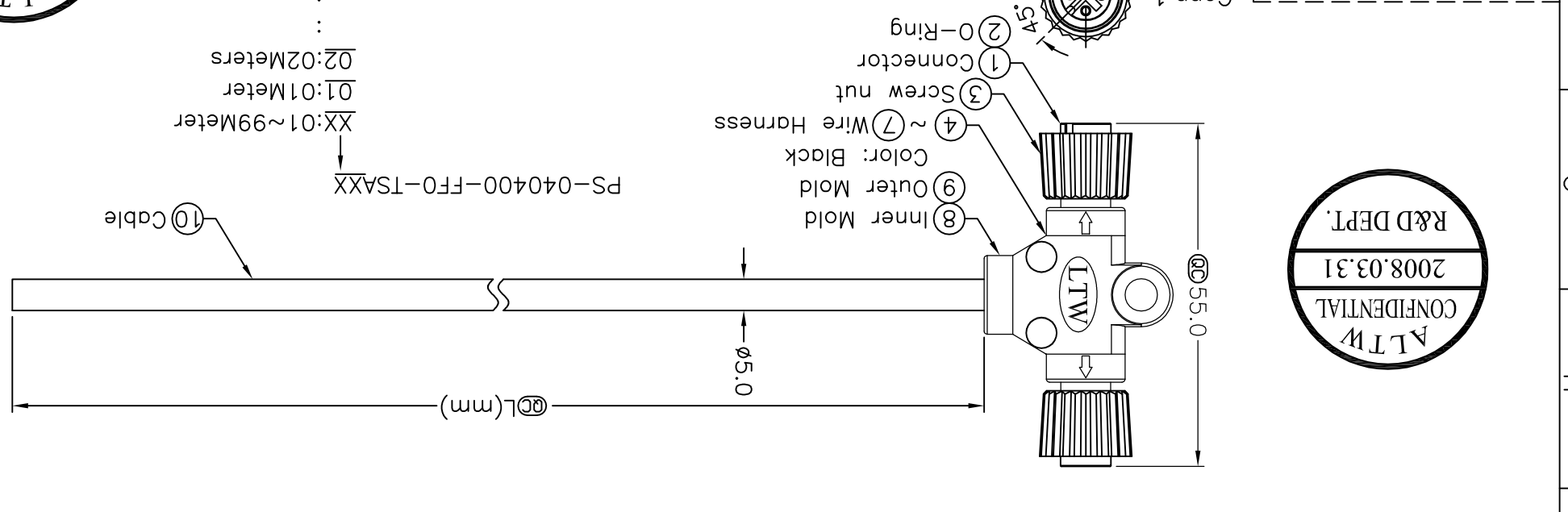
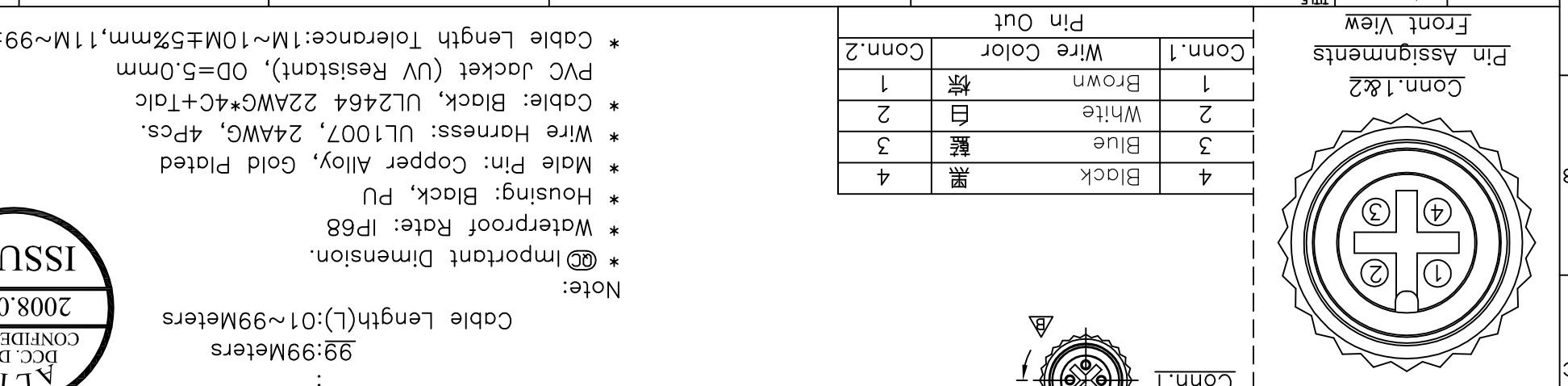
REV.	B	LEN-880271~274
ECN NO.		2008/03/31
SIGN		Gao Ling
DESCRIPTION		Add Cross

REV.	B	LEN-880271~274
ECN NO.		2008/03/31
SIGN		Gao Ling
DESCRIPTION		Add Cross

REV.	B	LEN-880271~274
ECN NO.		2008/03/31
SIGN		Gao Ling
DESCRIPTION		Add Cross

REV.	B	LEN-880271~274
ECN NO.		2008/03/31
SIGN		Gao Ling
DESCRIPTION		Add Cross

1	±0.5 mm	TOLERANCE
2	UNIT:mm	
3	M12 Conn T Cable Screw	TITLE
4	FF Conn FF Pin	
5	FF Conn FF Pin	
6	SCALE	Free
7	SHEET	1 OF 1
8	REV.	B
9	SIZE	A4
10	@C: Inspection Item	



X-ON Electronics

Largest Supplier of Electrical and Electronic Components

Click to view similar products for [Circular MIL Spec Connector](#) category:

Click to view products by [Amphenol](#) manufacturer:

Other Similar products are found below :

[89075GULPR](#) [0025-262-542](#) [0025-264-3014](#) [58-570121-04S](#) [0134-213-1208](#) [0134-213-2209](#) [0025-258-000](#) [60-042022-07P](#) [60-042022-19P](#)
[60-042022-23P](#) [60-042217-10P](#) [0114-201-1278](#) [012-0467-000](#) [602GB06EG24-61SN](#) [0134-201-1207](#) [0134-213-1006](#) [6104-207-2302](#) [6104-](#)
[208-1902](#) [61-168211-04P](#) [61-168617-10P](#) [6131-202-19149P](#) [6131-204-21149P](#) [6131-208-13149P](#) [6131-209-17149P](#) [6131-210-11149P](#) [6131-](#)
[211-19149P](#) [6131-216-19149P](#) [6131-259-21149P](#) [6131-259-23149P](#) [6131-265-17149P](#) [6131-265-19149P](#) [CS3100A18-1P-472](#) [CS3100A-36-](#)
[77P](#) [CS3101A-16-55P](#) [CS3102A-10SL-55P](#) [CS3102A-14S-58P](#) [CS3102A-32-17P](#) [CS3102A32-25S](#) [CS3102C18-4P-472](#)
[CS3106A10SL3S004](#) [CS3106A-18-73S](#) [CS3108A-14S-52S](#) [CS3108A-28-51S](#) [6162-233-1277](#) [6162-324-1231](#) [M243082296Z](#)
[M2884010AC1S1](#) [CT0-24-10SC](#) [CT0M20-7PCAU](#) [M28840/17AC1G3](#)