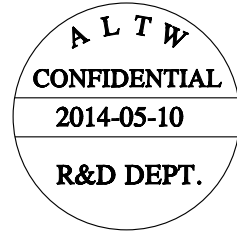
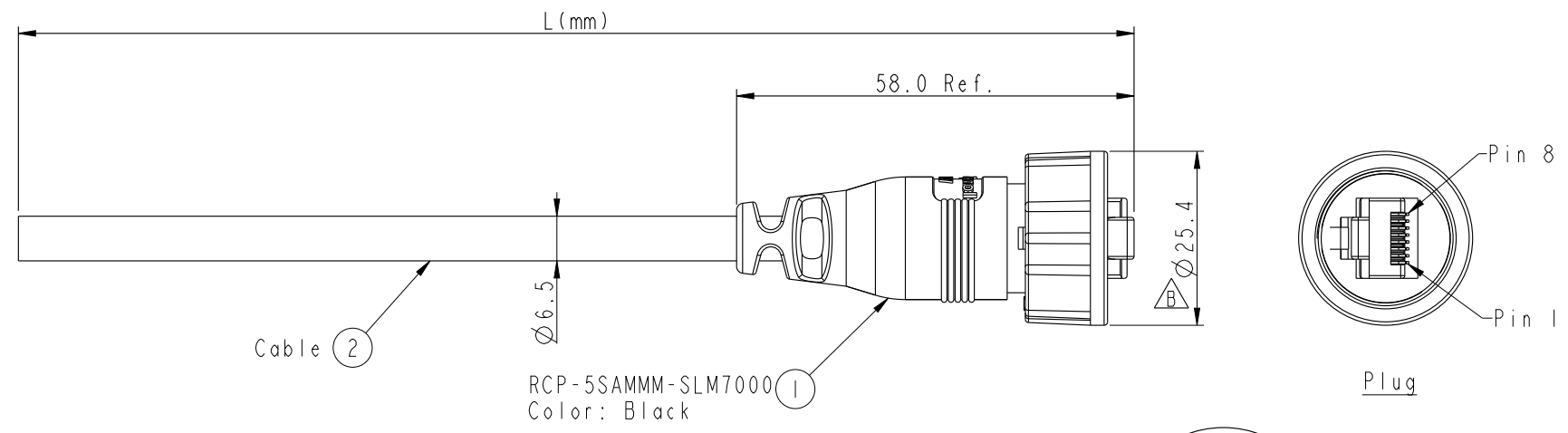


THIS DOCUMENT IS SUBJECT TO CHANGE WITHOUT NOTICE. IT IS CONFIDENTIAL AND A PROPERTY OF Amphenol LTW. DISCLOSURE TO THIRD PARTY HAS TO BE AUTHORIZED BY Amphenol LTW.

REV.	ECN NO.	DATE	SIGN	DESCRIPTION
B	LEN1440191	2014/05/10	Tom	Updated The Note



Pin Out		
Wire Color		Plug
Drain Wire	接地	Shield
Brown	棕	8
Brown/white	棕白	7
Green	綠	6
Blue/white	藍白	5
Blue	藍	4
Green/white	綠白	3
Orange	橙	2
Orange/white	橙白	1

RCP-5SAMMM-SLM7BXX

XX: 01~99Meter  
 01: 01Meter  
 02: 02Meters  
 ...  
 99: 99Meters  
 Cable Length(L):01~99Meters  
 X:  
 (B)CAT5E FTP

Note:  
 \*  $\text{⊙}$  Important Dimension  
 \* Waterproof Rate:IP67.  
 \* Plug:PC,UL94V-2,Gold Plated,Shielded  
 $\triangle$  \* Screw Nut:Nylon+GF,Black.  
 \* Gasket:EPDM,Black.  
 \* Cable: 24AWG\*4P,Black,UV Resistant  
 (B)CAT5E FTP,OD Max.: $\text{⌀}6.5$ .  
 \* Cable Length Tolerance:  
 01M: $\pm 40\text{mm}$   
 02~05M: $\pm 60\text{mm}$   
 06~10M: $\pm 100\text{mm}$   
 11~30M: $\pm 200\text{mm}$   
 30~99M: $\pm 500\text{mm}$

UNIT:mm			TITLE RJ45,C SIZE CABLE SCREW 5E M CONN M PIN
TOLERANCE .X $\pm 0.25$ .XX $\pm 0.1$ .XXX $\pm 0.05$ ANGLES $\pm 1^\circ$	SCALE 1:1	SIZE A4	SHEET 1 OF 1
REV. B	WC-REV. B.3	$\text{⊙}$ : Inspection item	

**Amphenol LTW**  
 安費諾亮泰企業股份有限公司

ITEM NO	DRAWN BY Tom	DATE 2014-05-10
DWG NO RCP-5SAMMM-SLM7BXX	CHECKED BY Jerry	DATE 2014-05-10
CUSTOMER ALTW	APPROVED BY VICTOR	DATE 2014-05-10

## X-ON Electronics

Largest Supplier of Electrical and Electronic Components

*Click to view similar products for [Ethernet Cables / Networking Cables](#) category:*

*Click to view products by [Amphenol](#) manufacturer:*

Other Similar products are found below :

[73-6670-7](#) [73-6680-15](#) [73-7797-25](#) [MCJB2-10P6Q7-120](#) [84909-0204](#) [1200700174](#) [1200860368](#) [E16A06002M030](#) [E200102-009-S1](#)  
[AX105346-EW](#) [MT14-187L](#) [17-103530](#) [ERWPAB3002M005](#) [190-038045-01](#) [NK5EPC18RDY](#) [NK5EPC18VLY](#) [NK5EPC18YLY](#)  
[NK5EPC1GRY](#) [NK5EPC4Y](#) [NK5EPC6YLY](#) [NK5EPC8BLY](#) [NK5EPC9YLY](#) [1969343-6](#) [C501100010](#) [C501106002](#) [C501106007](#)  
[C501106015](#) [C501106025](#) [C601102010](#) [C601104010](#) [C601106007](#) [C601106015](#) [2142758-2](#) [2168427-2](#) [CAT1106007](#) [SR02P0-26E5-15.0](#)  
[SR02S0-26E5-15.0](#) [21949-1](#) [2J1866A](#) [RJF SFTP 5E 0500](#) [AX100351](#) [MN14CEC/ST](#) [C501100015](#) [C501106004](#) [C501106010](#) [C5F1108007](#)  
[C601104004](#) [C601106004](#) [CA21106004](#) [CA21106010](#)