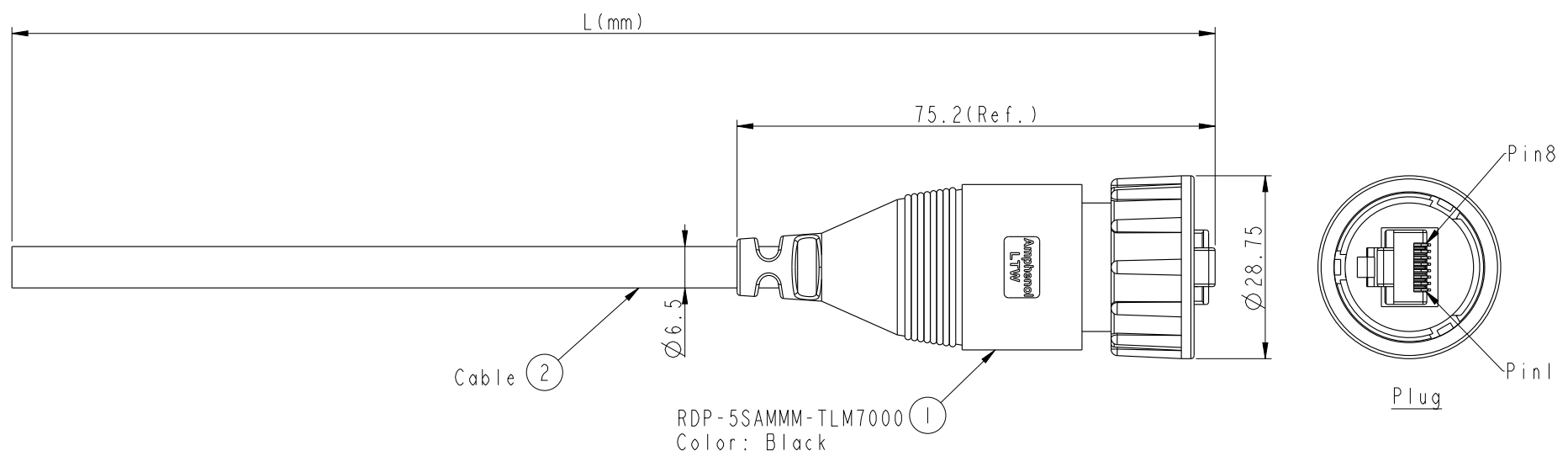


THIS DOCUMENT IS SUBJECT TO CHANGE WITHOUT NOTICE. IT IS CONFIDENTIAL AND A PROPERTY OF Amphenol LTW. DISCLOSURE TO THIRD PARTY HAS TO BE AUTHORIZED BY Amphenol LTW.

REV.	ECN NO.	DATE	SIGN	DESCRIPTION
B	LEN1490329	2014-09-06	Joyy	Change to 94V0 material



**ALTW**  
**CONFIDENTIAL**  
**2014-09-06**  
**R&D DEPT.**

RDP-5SAMMM-TLM7BXX

XX: 01~99Meter  
 01: 01Meter  
 02: 02Meters  
 :  
 :  
 99: 99Meters  
 Cable Length(L):01~99Meters

Note:  
 \*  $\text{O}$  Important Dimention To Check.  
 \* Waterproof Rate:IP67  
 \* Plug: PC, Gold Plated  
 \* Lock Nut: Nylon+GF, Black  
 \* Gasket: Silicone,Gray  
 \* Cable: CAT5E FTP,OD: $\varnothing$ 6.5mm, Black  
 \* Cable Length Tolerance: 01M: $\pm$ 40mm  
 02~05M: $\pm$ 60mm  
 06~10M: $\pm$ 100mm  
 11~30M: $\pm$ 200mm  
 30~99M: $\pm$ 500mm

Drain Wire	接地	Shield	
Brown	棕	8	Twist 對絞
White/Brown	白/棕	7	
Green	綠	6	Twist 對絞
White/Blue	白/藍	5	
Blue	藍	4	Twist 對絞
White/Green	白/綠	3	
Orange	橘	2	Twist 對絞
White/Orange	白/橘	1	
Wire Color		Plug	
Pin Out			

X:  
 (B)CAT5E FTP

UNIT:mm		TITLE RJ D SIZE CABLE		ITEM NO	DRAWN BY Joyy	DATE 2014-09-06
TOLERANCE $\pm$ 0.5		SCALE 1:1	SIZE A4	DWG NO RDP-5SAMMM-TLM7BXX	CHECKED BY Tom	DATE 2014-09-06
		REV. B	WC-REV. A.15	CUSTOMER ALTW	APPROVED BY Victor	DATE 2014-09-06
			$\text{O}$ : Inspection item	<b>Amphenol LTW</b> 安費諾亮泰企業股份有限公司		

## X-ON Electronics

Largest Supplier of Electrical and Electronic Components

*Click to view similar products for [Ethernet Cables / Networking Cables](#) category:*

*Click to view products by [Amphenol](#) manufacturer:*

Other Similar products are found below :

[73-6670-7](#) [73-6680-15](#) [73-7797-25](#) [MCJB2-10P6Q7-120](#) [84909-0204](#) [1200700174](#) [1200860368](#) [E16A06002M030](#) [E200102-009-S1](#)  
[AX105346-EW](#) [MT14-187L](#) [17-103530](#) [ERWPAB3002M005](#) [190-038045-01](#) [NK5EPC18RDY](#) [NK5EPC18VLY](#) [NK5EPC18YLY](#)  
[NK5EPC1GRY](#) [NK5EPC4Y](#) [NK5EPC6YLY](#) [NK5EPC8BLY](#) [NK5EPC9YLY](#) [1969343-6](#) [C501100010](#) [C501106002](#) [C501106007](#)  
[C501106015](#) [C501106025](#) [C601102010](#) [C601104010](#) [C601106007](#) [C601106015](#) [2142758-2](#) [2168427-2](#) [CAT1106007](#) [21949-1](#) [2J1866A](#)  
[RJF SFTP 5E 0500](#) [AX100351](#) [MN14CEC/ST](#) [C501100015](#) [C501106004](#) [C501106010](#) [C5F1108007](#) [C601104004](#) [C601106004](#)  
[CA21106004](#) [CA21106010](#) [CA21106015](#) [CA21109007](#)