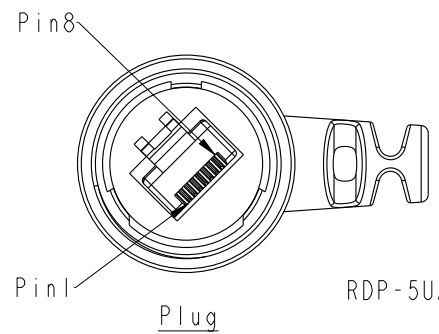
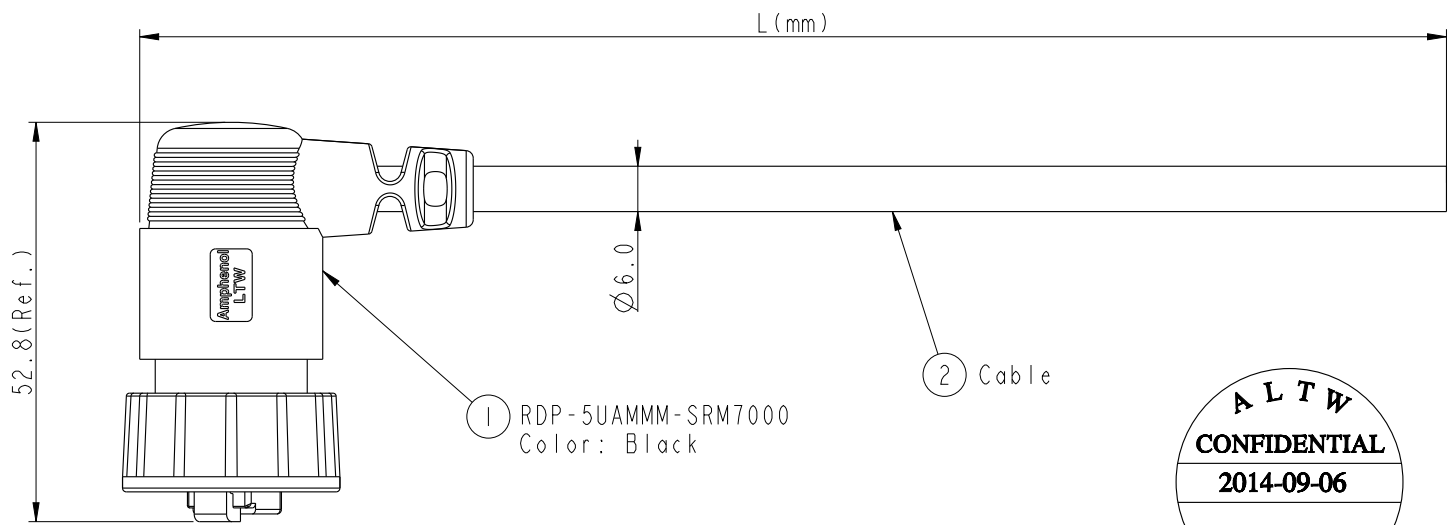


REV.	ECN NO.	DATE	SIGN	DESCRIPTION
B	LEN1490332	2014-09-06	Joyy	Change to 94V0 material



- Note:
- * CC Important Dimension To Check.
 - * Waterproof Rate: IP67
 - * Plug: PC, Gold Plated
 - * Screw Nut: Nylon+GF, Black
 - * $\triangle B$ Gasket: Silicone, Gray
 - * Cable: CAT5E UTP, OD: $\text{Ø}6.0\text{mm}$, Black
 - * Cable Length Tolerance: 01M: $\pm 40\text{mm}$
02~05M: $\pm 60\text{mm}$
06~10M: $\pm 100\text{mm}$
11~30M: $\pm 200\text{mm}$
30~99M: $\pm 500\text{mm}$

Brown	棕	8	Twist 對絞
White/Brown	白/棕	7	
Green	綠	6	Twist 對絞
White/Blue	白/藍	5	
Blue	藍	4	Twist 對絞
White/Green	白/綠	3	
Orange	橘	2	Twist 對絞
White/Orange	白/橘	1	
Wire Color	Plug		
Pin Out			

RDP-5UAMMM-SRM7AXX
 XX: 01~99Meter
 01: 01Meter
 02: 02Meters
 :
 :
 99: 99Meters
 Cable Length(L): 01~99Meters
 X:
 (A)CAT5E UTP

UNIT:mm TOLERANCE ± 0.5	TITLE RJ D SIZE RIGHT ANGEL CABLE		Amphenol LTW 安費諾亮泰企業股份有限公司		ITEM NO	DRAWN BY Joyy	DATE 2014-09-06
	SCALE 1:1	SIZE A4	SHEET 1	OF 1	DWG NO RDP-5UAMMM-SRM7AXX	CHECKED BY Tom	DATE 2014-09-06
	REV. B	WC-REV. A.11	CC : Inspection item		CUSTOMER ALTW	APPROVED BY Victor	DATE 2014-09-06
8 FMM10702-01-02A1							

THIS DOCUMENT IS SUBJECT TO CHANGE WITHOUT NOTICE. IT IS CONFIDENTIAL AND A PROPERTY OF Amphenol LTW. DISCLOSURE TO THIRD PARTY HAS TO BE AUTHORIZED BY Amphenol LTW.

X-ON Electronics

Largest Supplier of Electrical and Electronic Components

Click to view similar products for [Ethernet Cables / Networking Cables](#) category:

Click to view products by [Amphenol](#) manufacturer:

Other Similar products are found below :

[73-6670-7](#) [73-6680-15](#) [73-7797-25](#) [MCJB2-10P6Q7-120](#) [84909-0204](#) [1200700174](#) [1200860368](#) [E16A06002M030](#) [E200102-009-S1](#)
[AX105346-EW](#) [MT14-187L](#) [17-103530](#) [ERWPAB3002M005](#) [190-038045-01](#) [NK5EPC18RDY](#) [NK5EPC18VLY](#) [NK5EPC18YLY](#)
[NK5EPC1GRY](#) [NK5EPC4Y](#) [NK5EPC6YLY](#) [NK5EPC8BLY](#) [NK5EPC9YLY](#) [1969343-6](#) [C501100010](#) [C501106002](#) [C501106007](#)
[C501106015](#) [C501106025](#) [C601102010](#) [C601104010](#) [C601106007](#) [C601106015](#) [2142758-2](#) [2168427-2](#) [CAT1106007](#) [SR02P0-26E5-15.0](#)
[SR02S0-26E5-15.0](#) [21949-1](#) [2J1866A](#) [RJF SFTP 5E 0500](#) [AX100351](#) [MN14CEC/ST](#) [C501100015](#) [C501106004](#) [C501106010](#) [C5F1108007](#)
[C601104004](#) [C601106004](#) [CA21106004](#) [CA21106010](#)