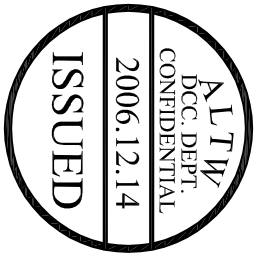
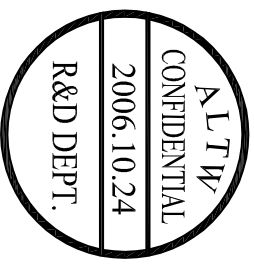
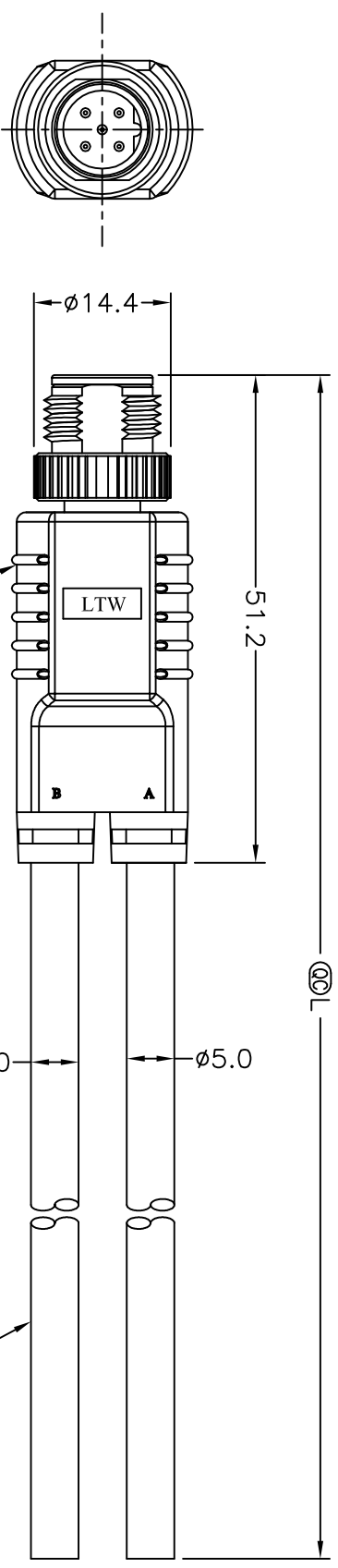
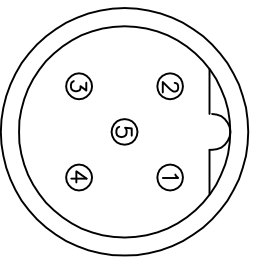


REV.	EGN. NO.	DATE	SIGN	DESCRIPTION



5	Green	Green
4	Black	Black
3	Blue	Blue
2	White	White
1	Brown	Brown

Wire Color  
A B



Pin Assignments  
Front View 前视图

UNIT:mm	
TOLERANCE	$\pm 0.5\text{mm}$
TITLE	M12 B 5Pin M Conn. M Pin,Y Cable
SCALE	Free
REV.	A
SIZE	A4
SHEET	1
OF	1
Inspection Item	

**Amphenol LTW**  
安費諾亮泰企業股份有限公司

ITEM NO	DRAWN BY	DATE
DWG NO	CHECKED BY	DATE
CUSTOMER	APPROVED BY	DATE

Note:  
 \* Important Dimension.  
 \* 為重點檢驗尺寸)  
 \* Waterproof Rate:IP68  
 \* Housing:Black,PU  
 \* Pin: Copper Alloy,Gold Plated  
 \* Nut: Zn Alloy,Nicked Plated  
 \* Cable: NO HALOGEN 22AWG\*5C+T,  
 Black,PU Jacket,UV Resistant,OD=5.0mm  
 \* Cable Length Tolerance:1M~10M $\pm 5\%$ mm,11M~99M $\pm 500$ mm.

Cable Length(L):01~99Meters  
 99:99Meters  
 XX:01~99Meter  
 01:01Meter  
 02:02Meters  
 ...

## X-ON Electronics

Largest Supplier of Electrical and Electronic Components

*Click to view similar products for [Sensor Cables / Actuator Cables](#) category:*

*Click to view products by [Amphenol](#) manufacturer:*

Other Similar products are found below :

[60963](#) [60964](#) [703000D02F2002](#) [703001D02F0602](#) [703001D02F300](#) [704000D02F120](#) [773032K02F030](#) [802027107404-1](#) [802027213811-1](#)  
[804001A09M150](#) [805001A09M0502](#) [84914-0235](#) [84914-0237](#) [885030A09M020](#) [8R4J30E03C3003](#) [1200651332](#) [1200651713](#) [1200660844](#)  
[1200660845](#) [1200661173](#) [1200680071](#) [1200720053](#) [1200720081](#) [1200720099](#) [1200720217](#) [1200800231](#) [1200860125](#) [1200870123](#)  
[1200980102](#) [1200650267](#) [1200650298](#) [1200660183](#) [1200660782](#) [1200660849](#) [1200661295](#) [1200661297](#) [1200661342](#) [1200661343](#)  
[1200670080](#) [1200670220](#) [1200680331](#) [1200720252](#) [1200730184](#) [1200860344](#) [1200870359](#) [1200870643](#) [1200980008](#) [1200980031](#)  
[1210502211](#) [1210400542](#)