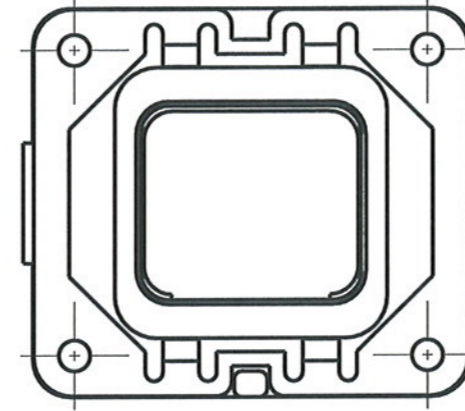
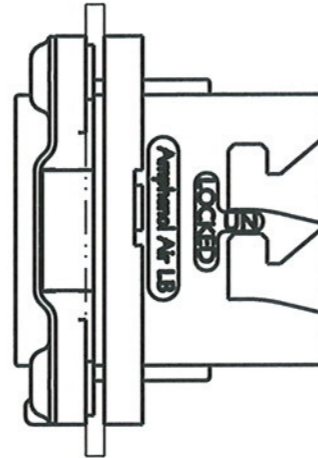
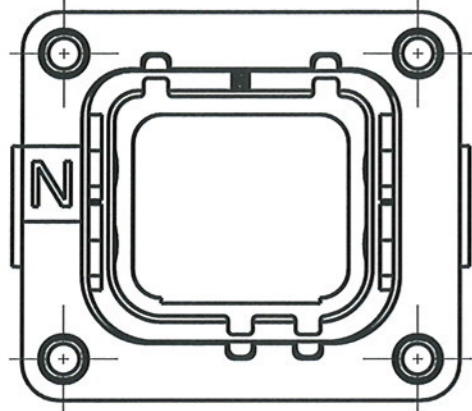
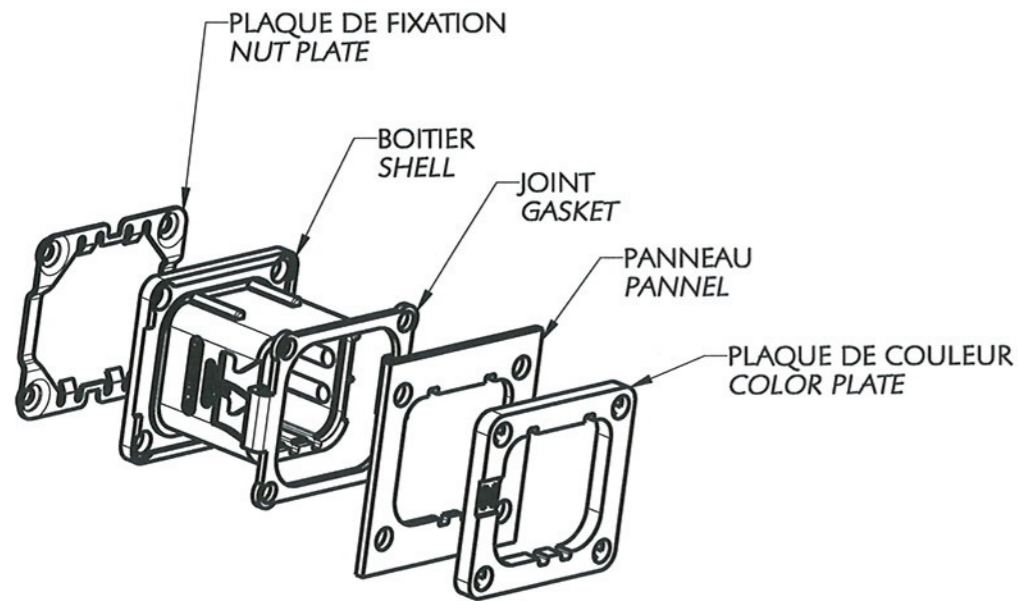


Embase connecteur SIM2B2
 Receptacle SIM2B2 connector



(CODAGE N REPRESENTE)
 (N KEYING REPRESENTED)

SYSTEME DE REFERENCE :
 PART NUMBERING SYSTEM :



ECHELLE 1/1
 SCALE 1/1

Détrompage à l'accouplement:
 -Sans (O)
 -Type N (neutre)
 -Type A à G

Plaque de couleur:
 -Sans
 -Avec

Joint:
 -Sans
 -Avec joint non conducteur
 -Avec joint conducteur (nous consulter)

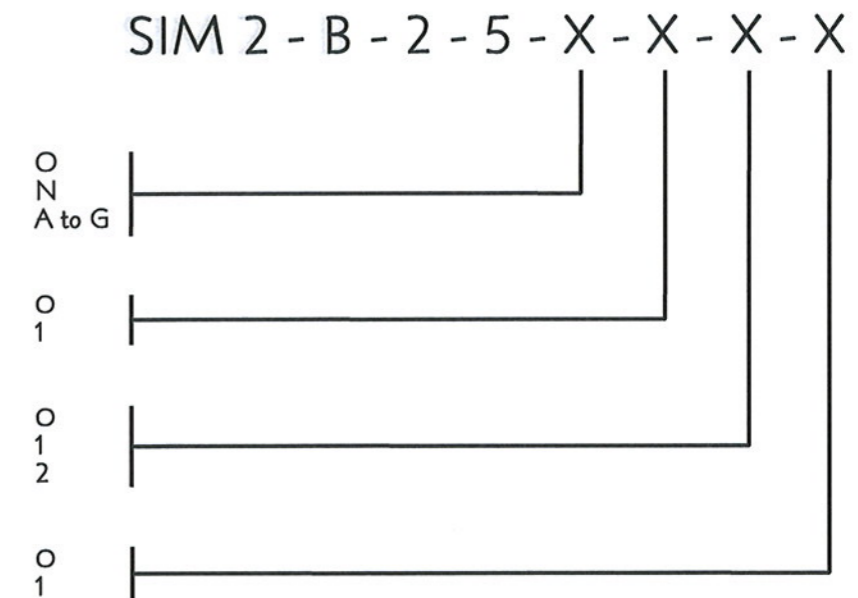
Plaque de fixation:
 -Sans
 -Avec

Coupling polarization:
 -Without (O)
 -Type N (neutral)
 -Type A to G

Color plate:
 -Without
 -With

Gasket:
 -Without
 -With non conductive sealing
 -With conductive sealing (consult us)

Nut plate:
 -Without
 -With



Ce plan, réalisé sur Pro/Eng, est la propriété de la société Amphenol AIR LB et ne peut être reproduit ou communiqué sans son autorisation.
 This data sheet, drawn with Pro/Eng, is the property of Amphenol AIR LB and can not be reproduced or communicated without authorization.

Amphenol Air LB

29, voie d'Yvois - 08110 BLAGNY
 Telephone: (33) 03.24.22.78.49
 Fax: (33) 03.24.22.78.75

N° classement : / Drawing number :
 FX564-1
 N° F.E.C. : 05-543

Dessiné par / Drawn by :
 DM
 Date : 15/06/2011

Vérifié par : / Checked by :
 GR

Ref. : **SIM2B25X PL2/2**

Indice
 1

X-ON Electronics

Largest Supplier of Electrical and Electronic Components

Click to view similar products for [Rectangular MIL Spec Connectors](#) category:

Click to view products by [Amphenol](#) manufacturer:

Other Similar products are found below :

[891-011-15SA2-BSST](#) [CTS-S16/16](#) [65002-062](#) [CY4602-000](#) [732-8020-01](#) [77058-22-55PN](#) [81542-20](#) [86.030.0053.0](#) [1241346-1](#) [RM252-020-311-2900](#) [DMC-M 08-16 SA](#) [1589051-4](#) [MSO34MPK1E1](#) [BACC65CAMA](#) [BACC65CP1PN](#) [BACI10BC0816PNBA](#) [HSB-D4S03DM222X](#) [2217548-1](#) [891-006-9PS-BST1T](#) [891-009-15SA2-BRT1T](#) [27963-20T12](#) [SIM2S100A](#) [1604996-2](#) [SMD25PN90L-4055](#) [1900ND08S1B00A](#) [22628-10-6P-791](#) [33526M11-08PD](#) [RE04-212S](#) [M32139/03-G05SN](#) [CTD160E01F-6148](#) [CTJ112E03B](#) [CTJ122E02D-8000](#) [CTJ-3D-12](#) [CTJ920E06N-513](#) [CTJ920E12N-513](#) [CTL-16-090](#) [RM300-000-581-0000](#) [CY4600-000](#) [CY4601-000](#) [38111-14-15SN](#) [38112-14-15PN](#) [MMA23-0111R1](#) [MMD25-0071P1](#) [33516062020](#) [33526M11-08PE](#) [DMC-M99-01AN](#) [Y59113WE20PNV00300](#) [ZPF000000000106310](#) [105979-31](#) [EN4165M01AD0G0](#)