

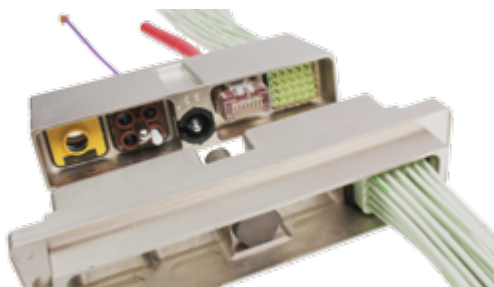


# SIM CONNECTORS

## CONNECTEURS SIM



Aeronautics  
Aéronautique  
Defence  
Défense



CATALOGUE 05/18 - V3.1



**Amphenol Air LB**  
Your Satisfaction. Everyday. Everywhere.

# SOMMAIRE

## TABLE OF CONTENTS



|  |           |   |           |
|--|-----------|---|-----------|
| <b>CONNECTEURS SIM SÉRIE II</b>                    | <b>5</b>  | <b>SIM SERIE II CONNECTORS</b>          | <b>5</b>  |
| Présentation                                       | 6         | Presentation                            | 6         |
| Caractéristiques techniques                        | 8         | Technical data                          | 8         |
| Nomenclature                                       | 9         | Description                             | 9         |
| Synoptique connecteur métallique 4 modules         | 10        | 4 modules metallic connector synoptic   | 10        |
| Synoptique connecteur métallique 2 modules         | 11        | 2 modules metallic connector synoptic   | 11        |
| Synoptique connecteur composite 4 modules          | 12        | 4 modules composite connector synoptic  | 12        |
| Synoptique connecteur composite 2 modules          | 13        | 2 modules composite connector synoptic  | 13        |
| Système de référence                               | 14        | Part numbering system                   | 14        |
| Fiches clicker nut métalliques                     | 15        | Metallic clicker nut plugs              | 15        |
| Fiches clicker nut composites                      | 16        | Composite clicker nut plugs             | 16        |
| Accouplement                                       | 17        | Coupling                                | 17        |
| Fiches de rack                                     | 18        | Rack plugs                              | 18        |
| Fiches de rack inversées                           | 19        | Reversed rack plugs                     | 19        |
| Plan de perçage du panneau                         | 20        | Panel cutout                            | 20        |
| Accouplement                                       | 21        | Coupling                                | 21        |
| Embases métalliques                                | 22        | Metallic receptacles                    | 22        |
| Embases composites                                 | 24        | Composite receptacles                   | 24        |
| Plan de perçage du panneau                         | 26        | Panel cutout                            | 26        |
| Accessoires métalliques standards                  | 27        | Standard metallic accessories           | 27        |
| Accessoires composites standards                   | 28        | Standard composite accessories          | 28        |
| Accessoires composites durcis                      | 31        | Shielded composite accessories          | 31        |
| Accessoires métalliques durcis                     | 33        | Shielded metallic accessories           | 33        |
| Prise de test                                      | 36        | Test shell                              | 36        |
| Canne de protection câble Ø2,3 mm                  | 36        | Cable protective device diam .091 inch  | 36        |
| Bouchon de vol                                     | 37        | Flight cap                              | 37        |
| Détrompeurs d'accouplement                         | 39        | Coupling polarizers                     | 39        |
| Détrompage des boîtiers pour accouplement          | 39        | Shells polarizaton for mating           | 39        |
| Détrompage des cavités modules                     | 40        | Module cavities polarization            | 40        |
| Référentiel  | 41        | Part number table                       | 41        |
| <b>CONNECTEURS SIM MONO MODULE</b>                 | <b>45</b> | <b>MONO MODULE SIM CONNECTORS</b>       | <b>45</b> |
| Présentation                                       | 46        | Presentation                            | 46        |
| Caractéristiques techniques                        | 47        | Technical data                          | 47        |
| Système de référence                               | 48        | Part numbering system                   | 48        |
| Synoptique connecteur SIM mono module              | 50        | Mono module connector synoptic          | 50        |
| Fiche  | 51        | Plug                                    | 51        |
| Embases à collerette                               | 51        | Flanged receptacles                     | 51        |
| Embases longue à fixation 3 points                 | 52        | 3 pins clip on long receptacle          | 52        |
| Accessoires  | 52        | Accessories                             | 52        |
| Cotes d'accouplement                               | 57        | Mating dimensions                       | 57        |
| Détrompage et plan de perçage du panneau           | 58        | Polarization and panel cutout           | 58        |
| Référentiel  | 59        | Part number table                       | 59        |
| <b>SIM SPLICE</b>                                  | <b>61</b> | <b>SIM SPLICE</b>                       | <b>61</b> |
| Présentation                                       | 62        | Presentation                            | 62        |
| Caractéristiques techniques                        | 63        | Technical data                          | 63        |
| Système de référence                               | 64        | Part numbering system                   | 64        |
| SIM splice version standard                        | 64        | SIM splice standard version             | 64        |
| SIM splice avec serre-câbles                       | 65        | SIM splice with cables clamp            | 65        |
| SIM splice avec collerette                         | 65        | SIM splice with flange                  | 65        |
| SIM splice avec serre-câbles et collerette         | 66        | SIM splice with cables clamp and flange | 66        |
| Référentiel  | 66        | Part number table                       | 66        |
| <b>MODULES ET CONTACTS</b>                         | <b>67</b> | <b>MODULES AND CONTACTS</b>             | <b>67</b> |
| Présentation                                       | 68        | Presentation                            | 68        |
| Système de référence                               | 69        | Part numbering system                   | 69        |
| Modules pour contacts à sertir                     | 70        | Modules for crimped contacts            | 70        |
| Modules pour contacts optiques                     | 71        | Modules for fiber optics termini        | 71        |
| Modules RJ 45 Ethernet                             | 74        | Modules RJ 45 Ethernet                  | 74        |
| Modules Gigabit / Arinc 800                        | 78        | Gigabit modules / Arinc 800             | 78        |
| Modules de masse                                   | 79        | Grounding modules                       | 79        |
| Modules shuntés                                    | 80        | Shunt modules                           | 80        |
| Contacts à sertir                                  | 81        | Crimped contacts                        | 81        |
| Obturbateurs d'étanchéité et faux contacts         | 82        | Sealing plugs and dummy contacts        | 82        |
| Contacts à piquer sur C.I.                         | 82        | PCB contacts                            | 82        |
| Contacts à piquer sur C.I. démontables par l'avant | 84        | Front removable PCB contacts            | 84        |
| Implantation C.I.                                  | 85        | PCB layout                              | 85        |
| Modules équipés de contacts à wrapper              | 85        | Modules with wire wrap contacts         | 85        |
| Référentiel  | 86        | Part number table                       | 86        |

# SOMMAIRE

## TABLE OF CONTENTS



|   |            |   |            |
|---|------------|---|------------|
| <b>OUTILS</b>   | <b>93</b>  | <b>TOOLS</b>  | <b>93</b>  |
| Outils pour contacts  | 94         | Tools for contacts  |            |
| Outils pour modules   | 95         | Tools for modules   |            |
| Outils pour connecteurs   | 95         | Tools for connectors  |            |
| Référentiel   | 96         | Part number table   |            |
| <b>PLATINES ET CONNECTEURS SPÉCIFIQUES</b>                        | <b>97</b>  | <b>PLATES AND CUSTOM DESIGN CONNECTORS</b>                  | <b>97</b>  |
| Platines  | 98         | Plates  |            |
| Connecteurs spécifiques   | 99         | Custom design connectors                                    |            |
| <b>PROCÉDURES</b>   | <b>101</b> | <b>INSTRUCTIONS</b>   | <b>101</b> |
| <b>PROCÉDURES POUR CONNECTEUR SIM SÉRIE II</b>                    | <b>103</b> | <b>INSTRUCTIONS FOR SIM II SERIES CONNECTOR</b>             | <b>103</b> |
| Procédure de montage des noix de détrompage                       | 104        | Instructions for nut polarizing mounting                    |            |
| Procédure de montage des clés de détrompage                       | 104        | Instructions for key polarizing mounting                    |            |
| Procédure d'insertion des modules dans le connecteur              | 105        | Instructions for modules insertion in the connector         |            |
| Procédure d'insertion des modules MPO dans le connecteur          | 105        | Instructions for MPO modules insertion in the connector     |            |
| Procédure d'insertion des modules RJ45 dans le connecteur         | 106        | Instructions for RJ45 modules insertion in the connector    |            |
| Procédure d'extraction des modules du connecteur                  | 107        | Instructions for modules extraction from the connector      |            |
| Procédure d'extraction des modules MPO du connecteur              | 107        | Instructions for MPO modules extraction from the connector  |            |
| Procédure de montage des capots                                   | 108        | Backshell assembly instructions                             |            |
| Procédure de montage des cheminées                                | 109        | Chimneys assembly instructions                              |            |
| Procédure de fixation de l'embase sur panneau                     | 110        | Panel mounting instructions for receptacle                  |            |
| Procédure d'accouplement fiche/embase                             | 110        | Plug/receptacle coupling instructions                       |            |
| <b>PROCÉDURES POUR CONNECTEUR SIM MONOMODULE</b>                  | <b>111</b> | <b>INSTRUCTIONS FOR MONOMODULE SIM CONNECTOR</b>            | <b>111</b> |
| Procédure d'insertion des modules dans le connecteur              | 112        | Instructions for modules insertion in the connector         |            |
| Procédure d'insertion des modules MPO dans le connecteur          | 112        | Instructions for MPO modules insertion in the connector     |            |
| Procédure d'extraction des modules du connecteur                  | 113        | Instructions for modules extraction from the connector      |            |
| Procédure d'extraction des modules MPO du connecteur              | 113        | Instructions for MPO modules extraction from the connector  |            |
| Procédure de montage des capots                                   | 114        | Backshell assembly instructions                             |            |
| Procédure de montage sur structure avec vis                       | 115        | Panel mounting with screw instructions                      |            |
| Procédure de montage sur structure avec contre plaque de fixation | 115        | Panel mounting with nut plate instructions                  |            |
| Procédure de montage sur structure de l'embase 3 points           | 116        | 3 pin clip on receptacle panel mounting instructions        |            |
| Procédure de montage sur rail                                     | 116        | Rail mounting instructions                                  |            |
| Procédure d'accouplement fiche/embase                             | 116        | Plug/receptacle mating instructions                         |            |
| <b>PROCÉDURES DE CÂBLAGE</b>                                      | <b>117</b> | <b>WIRING INSTRUCTIONS</b>                                  | <b>117</b> |
| Procédure de câblage des contacts électriques                     | 118        | Wiring instructions for electrical contacts                 |            |
| Procédure d'insertion/extraction des contacts optiques Elio®      | 120        | Insertion/extraction instructions for Elio® optical termini |            |
| <b>RÉFÉRENTIEL GÉNÉRAL</b>  | <b>121</b> | <b>GENERAL PART NUMBER TABLE</b>                            | <b>121</b> |





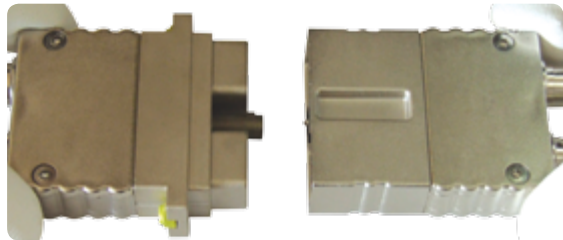
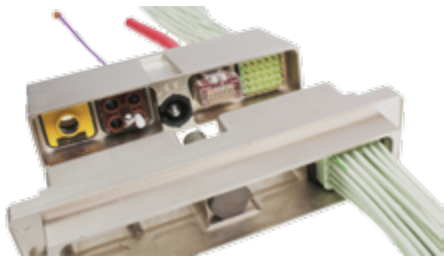
# SIM CONNECTORS

## CONNECTEURS SIM



### SIM serie II connectors

#### Connecteurs SIM série II



# PRÉSENTATION

## PRESENTATION

### LE CONNECTEUR SIM

Le **SIM (SYSTÈME D'INTERCONNEXION MODULAIRE) Amphenol Air LB** est un connecteur **Modulaire, Rectangulaire, Multi-contacts, et Multifonctions**. Il est disponible en version **métallique ou composite, durci ou non, et qualifié selon la norme EN 4165**.

Il est constitué d'embases fixes juxtaposables ou à collerette, de fiches mobiles et de modules amovibles clipsables.

Deux types de boîtiers proposés : pour 2 modules ou 4 modules.

Deux modes d'accouplement : fiche clicker-nut et fiche de rack.

Le pré-détrompage à l'accouplement de la fiche sur l'embase est assuré mécaniquement par une vis d'accouplement dissymétrique.

La vis d'accouplement intègre un système de détrompage (voir page 39) à 6 noix et clés permettant d'obtenir 36 combinaisons par rotation angulaire de 60°.

Le SIM est disponible au choix selon 2 types de Matière et Blindage :

- **Version métallique** : Standard SIM 2 **N**  
Durci SIM 2 **D**
- **Version composite** : Standard SIM 2 **S**  
Durci SIM 2 **B**

En versions durcies (SIM 2D et SIM 2B), les performances d'efficacité de blindage sont de 50 dB pour 100 MHz et de 30 dB pour 1 GHz.

Une large gamme d'accessoires arrières (capots et serre-câbles) complètent les connecteurs.

Le connecteur SIM est rigoureusement intermariable avec les connecteurs répondant aux normes MBBN 3330 et EN 4165.

### LES MODULES

Les modules sont en thermoplastique et élastomère silicone surmoulé. Ils sont munis d'un système de détrompage (voir page 68) et se décomposent en deux types :

- modules mâles pour contacts mâles (P)
- modules femelles pour contacts femelles (S)

Ils se montent par l'arrière des embases ou des fiches, peuvent être insérés manuellement mais doivent être extraits à l'aide de l'outil approprié. (voir page 95).

### LES CONTACTS

Les contacts à sertir mâles (P) et femelles (S) sont conformes aux normes SAE-AS39029 et EN3155, et disponibles de la taille 23 à 8.

Les modules peuvent également recevoir des contacts spécifiques de type :

- contacts à enroulement
- contacts à picots pour C.I.
- contacts spéciaux : coaxiaux (quadrax, twinax concentrique et différentiel), optiques, etc...

L'insertion des contacts s'effectue par la face arrière de l'élastomère, (voir page 118). L'étanchéité sur le câble est assurée par trois barrières élastiques.

Côté interface, l'étanchéité est assurée par le joint interfacial surmoulé dans les modules mâles.

### THE SIM CONNECTOR

The **Amphenol Air LB SIM (MODULAR INTERCONNECTION SYSTEM)** is a **Modular, Rectangular, Multicontact, and Multifunctional connector**. It's available in **metallic or composite versions, shielded or not, and qualified according to the EN 4165 spec**.

It consists of standard or flanged mount receptacles that can be assembled side by side on a panel, standard or rack and panel plugs, easily removable click-in modules.

Two shell types are available: 2 modules and 4 modules.

There are two mating types: clicker nut and rack panel plug.

When mating the plug to the receptacle, polarization is mechanically ensured by an asymmetrical mounting screw.

The coupling screw includes a polarizing system (see on page 39) with 6 versions of hexagonal nuts and keys, providing 36 keying combinations.

The SIM is available in 2 Material and 2 Shielding:

- **Metallic version**: Standard SIM 2 **N**  
Shielded SIM 2 **D**
- **Composite version**: Standard SIM 2 **S**  
Shielded SIM 2 **B**

The shielded versions (SIM 2D and SIM 2B) provide an shielding effectiveness of 50 dB at 100 MHz and 30 dB at 1 GHz.

A broad range of rear accessories (covers and cable clamp) complete the connectors.

The SIM connector is fully intermatable with connectors complying with standards MBBN 3330 and EN4165.

### THE MODULES

The modules are made of thermoplastic and overmoulded silicon elastomer. The modules include a polarization system (see on page 68). There are two types of modules:

- pin modules for pin contacts (P)
- socket modules for female contacts (S)

Modules are inserted by the rear of receptacles and plugs, can be manually inserted in the shell cavities, but have to be extracted with a specific tool (see on page 95).

### THE CONTACTS

(P) pin and (S) socket crimp contacts are complying with SAE-AS39029 and EN3155 standards, and available in sizes from 23 to 8.

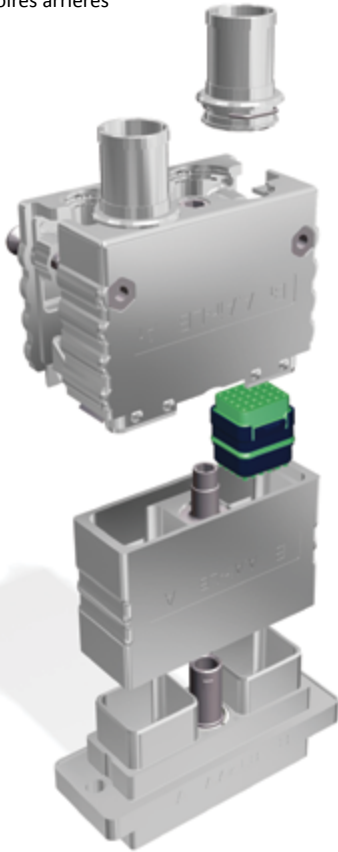
The modules are also designed for specific contacts:

- wire wrap
- PCB
- special contacts: coaxial (quadrax, concentric and differential twinax), fiber optic, etc...

Contacts are inserted through the rear elastomer surface (see on page 118). In the grommet are three elastic barriers ensuring excellent sealing onto the cable.

On the mating side, sealing is ensured by the overmoulded elastomer on the pin modules.

Vue éclatée d'un connecteur SIM Composite protection Nickel avec boîtier 2 modules et accessoires arrière



Exploded view of Composite SIM connector, with Nickel Plating, shell size for 2 modules and rear accessories

Connecteur SIM Composite protection Cadmium Vert Olive, équipé de capots arrière et de 4 modules Haute Densité taille 23



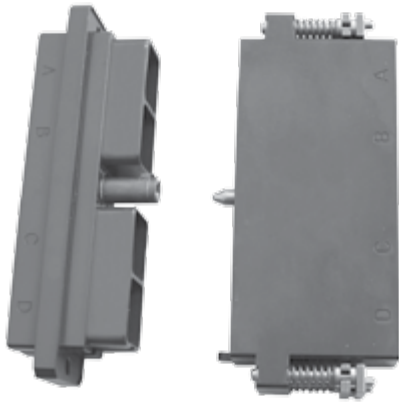
Composite SIM Connector with Olive Drab Cadmium plating, equipped with rear accessories and 4 High Density modules size 23

Exemples de modules



Examples of modules

Connecteur SIM Métallique protection Nickel, boîtiers 4 modules, composé d'une fiche de Rack et d'une Embase à Colletette



Metallic SIM Connector with nickel plating, shells for 4 modules, with a Rack Plug and a Flanged Receptacle

Connecteur SIM Composite protection Nickel, boîtiers 2 modules de type Haute Densité taille 23 et Quadrax



Composite SIM Connector with Nickel plating, shells for 2 inserts fitted with a High Density size 23 and a Quadrax module

Application RJ45 Ethernet sur un connecteur SIM Composite 2 modules avec protection Cadmium Vert Olive



2 modules Composite SIM Connector, with Olive Drab Cadmium plating and fitted with RJ45 Ethernet inserts

Connecteur SIM Métallique protection Nickel, boîtiers 4 modules avec Embase Courte à Colletette, Fiche Clicker Nut et Capot de fiche avec Cheminées



Metallic SIM Connector with Nickel plating, shells for 4 modules with Short Flanged receptacle, Clicker Nut Plug and Plug Cover with Chimneys

# CARACTÉRISTIQUES TECHNIQUES

## TECHNICAL DATA

### MÉCANIQUE

Boîtier métallique  
 Matière : Alliage d'aluminium  
 Protection : Nickel noir, Nickel brillant, Cadmium vert olive

Boîtier composite  
 Matière : Thermoplastique  
 Protection : Nickel brillant, Cadmium vert olive

Rétention des modules dans le boîtier : > 25,4 daN

Rétention des contacts dans l'isolant :

| # Contacts | 23  | 22  | 20 | 16 | 12 | 8  |
|------------|-----|-----|----|----|----|----|
| daN        | 4,4 | 6,7 | 11 | 11 | 11 | 11 |

Endurance : 500 cycles complets verrouillage/déverrouillage

Vibrations : Aléatoires, fréquences de 10 à 2000 Hz, densité spectrale 0,4 g<sup>2</sup>/Hz, 8 h/axe

Chocs : 1 choc/direction de chaque axe, forme demi-sinusoidale, amplitude 100 g<sub>n</sub>, durée 6 ms

### CLIMATIQUE

Température d'utilisation : -55° à +175° C permanent

Brouillard salin

| Fiche + Embase accouplés |            | Protection |         |
|--------------------------|------------|------------|---------|
|                          |            | Nickel     | Cadmium |
| Matière                  | Métallique | 96h        | 500h    |
|                          | Composite  | 500h       |         |

### ÉTANCHÉITÉ

Interfaciale : suivant EN 2591 Essai 324 pression = 11 hPa  
 Débit de fuite : fuite ≤ à 4 cm<sup>3</sup>/h sous pression différentielle de 1 bar  
 Immersion basse pression : suivant EN 2591 Essai 314 pression = 11 hPa

### ÉLECTRIQUE

Résistance d'isolement : ≥ à 5000 MΩ  
 Résistance d'isolement max en altitude : ≥ à 1000 MΩ

| # Contacts         | 23                | 22  | 20 | 16 | 12 | 8  | 8 |
|--------------------|-------------------|-----|----|----|----|----|---|
| Tension de tenue   | 1800 V eff. 50 Hz |     |    |    |    |    |   |
| Intensité max. (A) | 5                 | 7,5 | 13 | 23 | 46 | 80 |   |

### MÉTALLISATION ET DURCISSEMENT

Continuité de métallisation par revêtement conducteur et bague R.F.I.

Résistance de métallisation :  
 Métallique + Nickel : < 1 mΩ sous 1 Amp (par liaison)  
 Métallique + Cadmium : < 2,5 mΩ sous 1 Amp (par liaison)  
 Composite + Nickel/Cadmium : < 3 mΩ sous 1 Amp (par liaison)

Efficacité de blindage :

| Fréquence (MHz)  | 100 | 200 | 300 | 400 | 800 | 1000 |
|------------------|-----|-----|-----|-----|-----|------|
| Atténuation (dB) | 50  | 45  | 45  | 40  | 35  | 30   |

### MECHANICAL

Metallic shell  
 Material : Aluminum alloy  
 Plating : Black nickel, Bright nickel, Olive drab Cadmium

Composite shell  
 Material : Thermoplastic  
 Plating : Bright Nickel, olive drab Cadmium

Module retention in shell: > 25,4 daN

Contacts retention in insert

| # Contacts | 23  | 22  | 20 | 16 | 12 | 8  |
|------------|-----|-----|----|----|----|----|
| daN        | 4,4 | 6,7 | 11 | 11 | 11 | 11 |

Endurance : 500 full mating and unmating cycles

Vibrations : Random frequency from 10 to 2000 Hz, spectral density 0.4 g<sup>2</sup>/Hz, 8 h/axis

Shocks : 1 shock/direction of each axis, half-sinusoidal form, amplitude 100 g<sub>n</sub>, duration 6 ms

### ENVIRONMENT

Operating temperature: -55°C to +175°C continuously

Salt spray

| Plug + Receptacle mated |           | Plating |         |
|-------------------------|-----------|---------|---------|
|                         |           | Nickel  | Cadmium |
| Material                | Metallic  | 96h     | 500h    |
|                         | Composite | 500h    |         |

### SEALING

Interfacial: according to EN 2591 test 324 pressure = 11 hPa  
 Air leakage: a leak ≤ to 4cm<sup>3</sup>/h under differential pressure of 1 bar  
 Immersion at low air pressure: according to EN 2591 test 314 pressure = 11 hPa

### ELECTRICAL

Insulation resistance: ≥ to 5000 MΩ  
 Max insulation resistance in altitude: ≥ to 1000 MΩ

| # Contacts              | 23                | 22  | 20 | 16 | 12 | 8  | 8 |
|-------------------------|-------------------|-----|----|----|----|----|---|
| Withstanding voltage    | 1800 V eff. 50 Hz |     |    |    |    |    |   |
| Max. Current Rating (A) | 5                 | 7,5 | 13 | 23 | 46 | 80 |   |

### METALLIZATION AND SHIELDING

Metallization continuity by conductive plating and grounding fingers

Metallization resistance:  
 Metallic + Nickel : < 1 mΩ at 1 Amp (per connection)  
 Metallic + Cadmium : < 2,5 mΩ at 1 Amp (per connection)  
 Composite + Nickel/Cadmium : < 3 mΩ at 1 Amp (per connection)

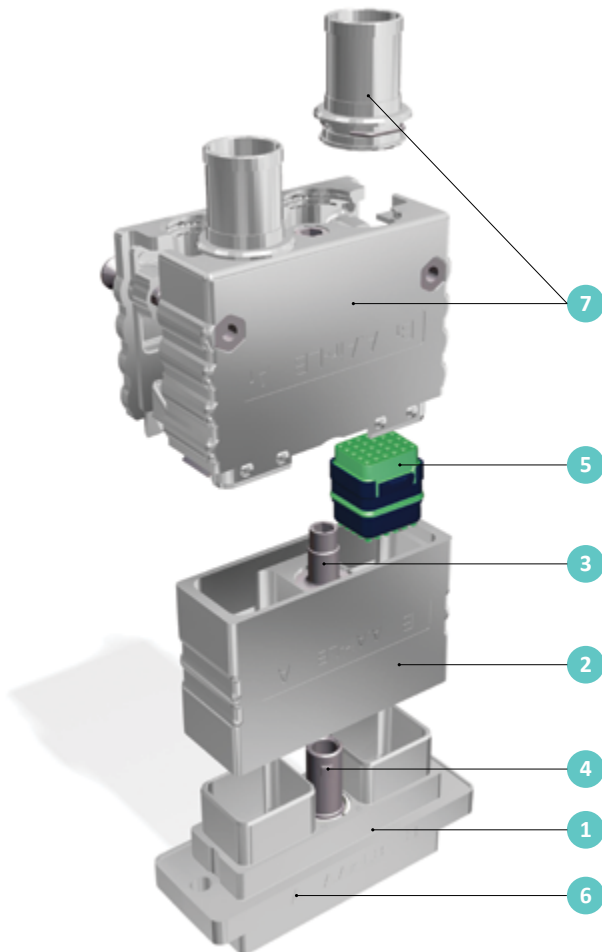
Shielding effectiveness :

| Frequency (MHz)  | 100 | 200 | 300 | 400 | 800 | 1000 |
|------------------|-----|-----|-----|-----|-----|------|
| Attenuation (dB) | 50  | 45  | 45  | 40  | 35  | 30   |

# NOMENCLATURE

## DESCRIPTION

| MATIÈRE / MATERIAL    | PROTECTION / PLATING | NOMENCLATURE / DESCRIPTION |
|-----------------------|----------------------|----------------------------|
| METALLIQUE / METALLIC | Standard / Standard  | = SIM 2 N                  |
|                       | Durci / Shielded     | = SIM 2 D                  |
| COMPOSITE / COMPOSITE | Standard / Standard  | = SIM 2 S                  |
|                       | Durci / Shielded     | = SIM 2 B                  |



### LÉGENDE

- 1 - Embase
- 2 - Fiche
- 3 - Axe de manoeuvre
- 4 - Détrompage à l'accouplement
- 5 - Module
- 6 - Position du repérage module (A-B-C ou D)
- 7 - Accessoire arrière
- 8 - Bande RFI pour continuité de masse (SIM 2D)

### CAPTION

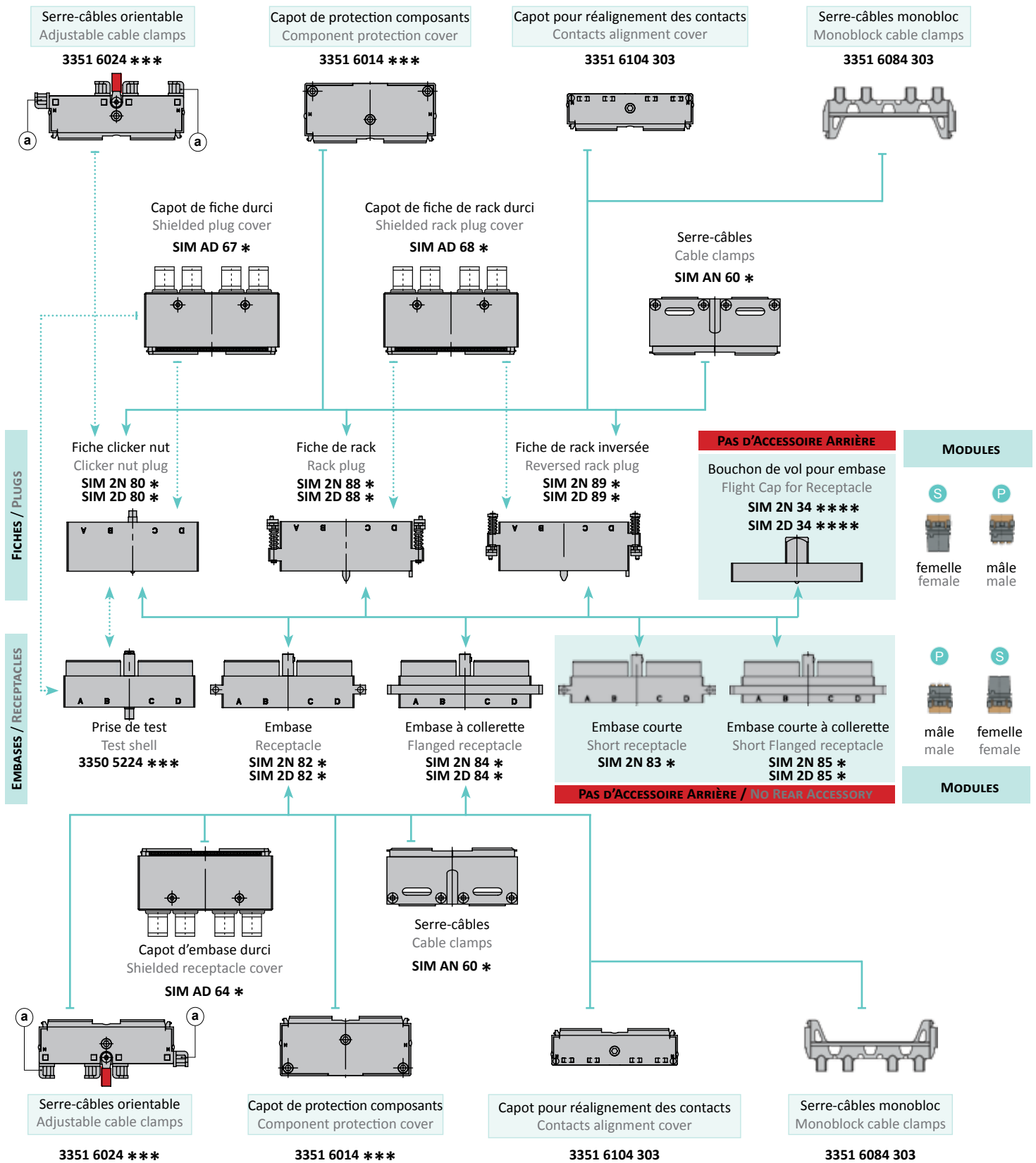
- 1 - Receptacle
- 2 - Plug
- 3 - Coupling screw
- 4 - Coupling polarization
- 5 - Module
- 6 - Module polarization position (A-B-C or D)
- 7 - Rear accessory
- 8 - Grounding fingers for grounding continuity (SIM 2D)





# SYNOPTIQUE CONNECTEUR MÉTALLIQUE 4 MODULES

## 4 MODULES METALLIC CONNECTOR SYNOPTIC



**LÉGENDE**

- Accessoire Composite compatible avec Fiches et Embases Métalliques
- Accessoire Dédié
- Accessoire Commun

**CAPTION**

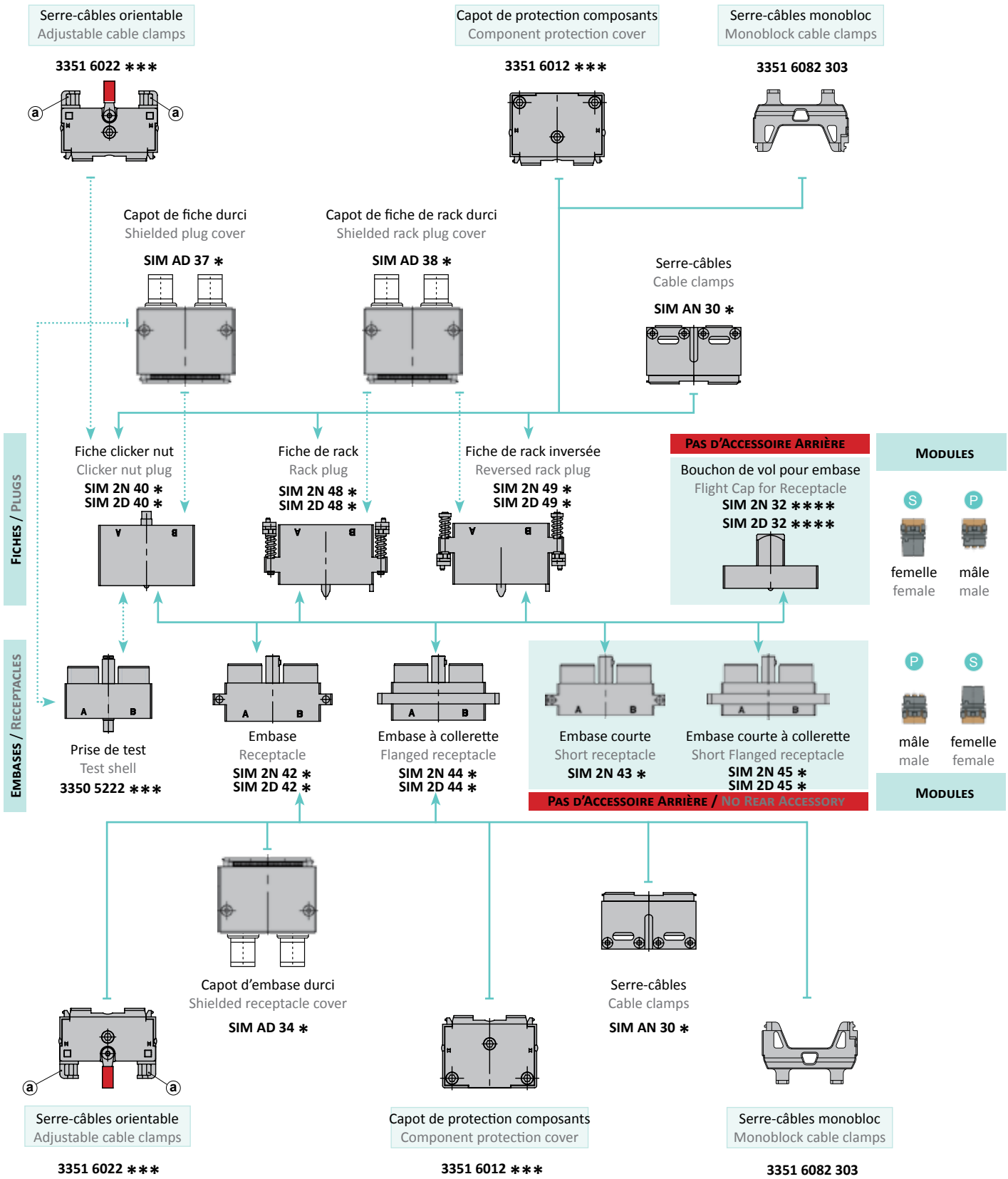
- Composite Accessory compatible with Metallic Plugs and Receptacles
- Dedicated Accessory
- Shared Accessory

\* Les terminaisons des réf. sont définies pages 14, .27, 28, 31, 34, 36, 37.

\* For P/N, see on pages 14, 27, 28, 31, 34, 36, 37.

# SYNOPTIQUE CONNECTEUR MÉTALLIQUE 2 MODULES

## 2 MODULES METALLIC CONNECTOR SYNOPTIC



**LÉGENDE**

Accessoire Composite compatible avec Fiches et Embases Métalliques

Accessoire Dédié

Accessoire Commun

**CAPTION**

Composite Accessory compatible with Metallic Plugs and Receptacles

Dedicated Accessory

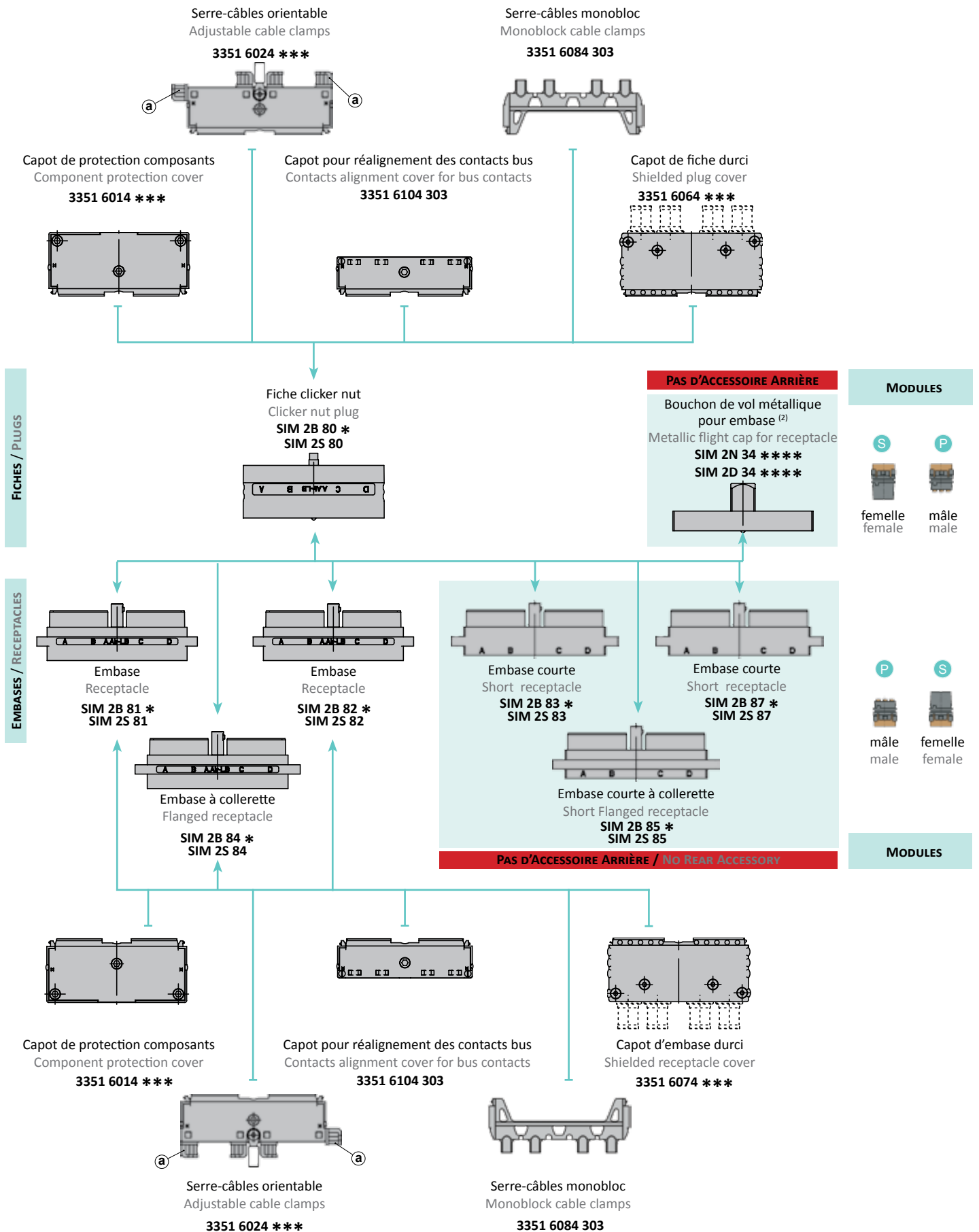
Shared Accessory

\* Les terminaisons des réf. sont définies pages 14, .27, 28, 31, 34, 36, 37.

\* For P/N, see on pages 14, 27, 28, 34, 36, 37.

# SYNOPTIQUE CONNECTEUR COMPOSITE 4 MODULES

## 4 MODULES COMPOSITE CONNECTOR SYNOPTIC



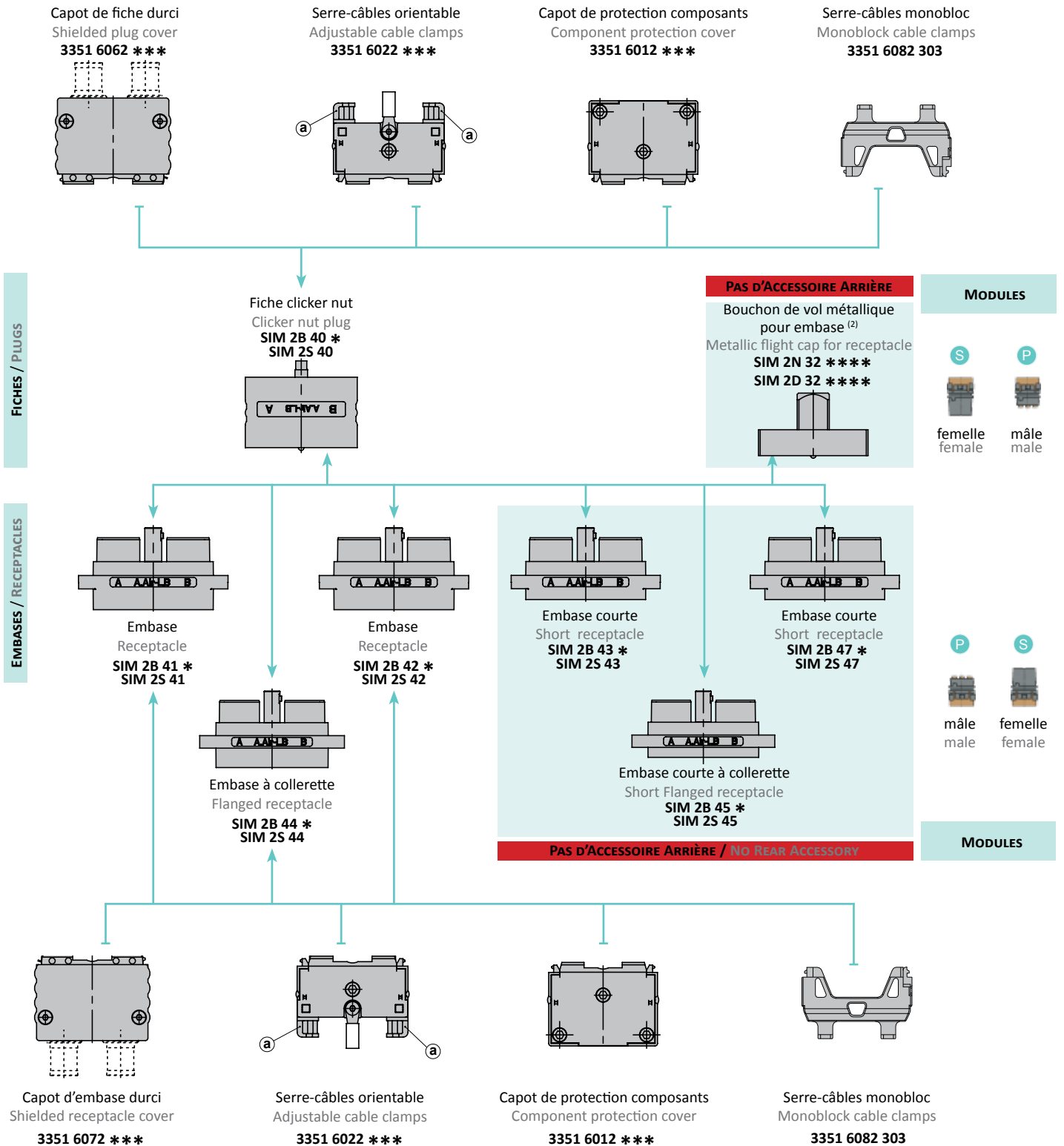
\* Les terminaisons des réf. sont définies pages 14, .27, 28, 31, 34, 36, 37.  
(2) Version composite: merci de nous consulter.

\* For P/N, see on pages 14, 27, 28, 31, 34, 36, 37.  
(2) Composite version: please contact us.



# SYNOPTIQUE CONNECTEUR COMPOSITE 2 MODULES

## 2 MODULES COMPOSITE CONNECTOR SYNOPTIC



\* Les terminaisons des réf. sont définies pages 14, 27, 28, 31, 34, 36, 37.

<sup>(2)</sup> Version composite : merci de nous consulter.

\* For P/N, see on pages 14, 27, 28, 31, 34, 36, 37.

<sup>(2)</sup> Composite version: please contact us.

# SYSTÈME DE RÉFÉRENCE

## PART NUMBERING SYSTEM

### BOÎTIERS

#### CONNECTEUR SIM SÉRIE II

##### MATIÈRE

Métallique standard  
Composite standard  
(sans traitement de surface)  
Métallique durci  
Composite durci

##### TAILLE DES BOÎTIERS

Pour 4 modules  
Pour 2 modules

##### TYPE DE BOÎTIERS

###### FICHES

Clicker Nut  
Rack <sup>(1)</sup>  
Rack inversé <sup>(1)</sup>

###### EMBASES

Standard <sup>(2)</sup>  
Standard <sup>(3)</sup>  
Courte <sup>(3)</sup>  
A collerette <sup>(4)</sup>  
Courte à collerette <sup>(4)</sup>  
Courte <sup>(2)</sup>

##### TRAITEMENT DE SURFACE

Sans traitement  
Nickel noir <sup>(1)</sup>  
Nickel brillant  
Cadmium vert olive

##### OPTIONS

###### DÉTROMPAGE

Livré sans Noix / Clé de détrompage  
Livré avec Noix / Clé de détrompage  
Violet  
Jaune  
Vert  
Bleu  
Orange  
Blanc  
Standard

###### MONTAGE DU DÉTROMPEUR

Non monté  
Livré avec Noix / Clé de détrompage  
Position 1  
Position 2  
Position 3  
Position 4  
Position 5  
Position 6

<sup>(1)</sup> Uniquement en métallique Standard (SIM 2N) et Durci (SIM 2D).

<sup>(2)</sup> Uniquement en composite.

<sup>(3)</sup> Option logement d'écrou uniquement pour les versions composite.

<sup>(4)</sup> Les embases à collerette peuvent être livrées avec joint de panneau conducteur ou non conducteur (voir p23 et p25).

### SHELLS

#### SIM SERIES II CONNECTOR

##### MATERIAL

Metallic standard  
Composite standard  
(without plating)  
Metallic shielded  
Composite shielded

##### SHELL SIZE

For 4 modules  
For 2 modules

##### SHELL TYPE

###### PLUGS

Clicker Nut  
Rack <sup>(1)</sup>  
Reversed rack <sup>(1)</sup>

###### RECEPTACLES

Standard <sup>(2)</sup>  
Standard <sup>(3)</sup>  
Short <sup>(3)</sup>  
Flanged <sup>(4)</sup>  
Short flanged <sup>(4)</sup>  
Short <sup>(2)</sup>

##### PLATING

Without plating  
Black nickel <sup>(1)</sup>  
Bright nickel  
Olive drab cadmium

##### OPTIONS

###### POLARIZATION

Supplied without polarizing Nut / Key  
Supplied with polarizing Nut / Key  
rien / nothing  
A  
B  
C  
D  
E  
F  
G

###### POLARIZER MOUNTING

Not mounted  
Supplied with polarizing Nut / Key  
rien / nothing  
1  
2  
3  
4  
5  
6

<sup>(1)</sup> Metallic Standard (SIM 2N) and Shielded (SIM 2D) only.

<sup>(2)</sup> Composite only.

<sup>(3)</sup> Nut housing option for composite versions only.

<sup>(4)</sup> Flanged receptacles can be delivered with conducting or not conducting panel seal (see p23 and p25).

SIM 2 \* \* \* \* \*

N  
S  
D  
B

8  
4

0  
8  
9

1  
2  
3  
4  
5  
7

rien / nothing  
N  
K  
V

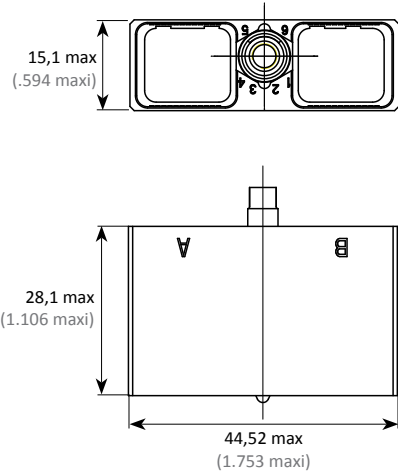
rien / nothing  
A  
B  
C  
D  
E  
F  
G

rien / nothing  
1  
2  
3  
4  
5  
6

# FICHES CLICKER NUT MÉTALLIQUES

## METALLIC CLICKER NUT PLUGS

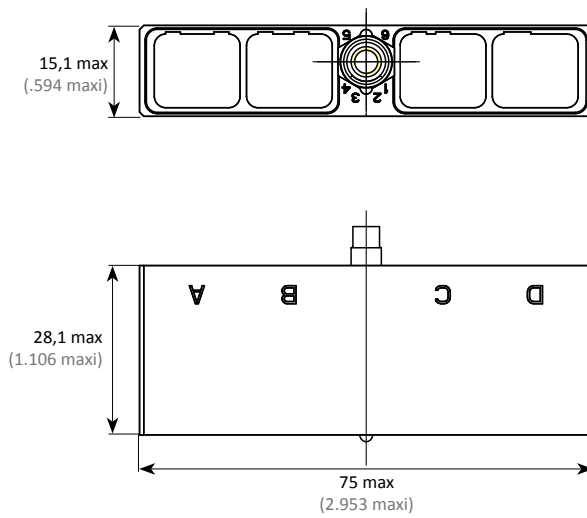
### 2 MODULES



### 2 MODULES

| Matière / Material                       | Réf / P/N   |
|--|-------------|
| Métallique standard<br>Standard metallic | SIM 2N 40 * |
| Métallique durci<br>Shielded metallic    | SIM 2D 40 * |

### 4 MODULES



### 4 MODULES

| Matière / Material                       | Réf / P/N   |
|--|-------------|
| Métallique standard<br>Standard metallic | SIM 2N 80 * |
| Métallique durci<br>Shielded metallic    | SIM 2D 80 * |

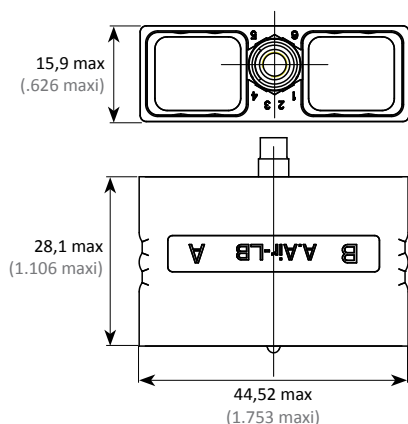
\* Les terminaisons des références sont définies page 14.

\* Part numbering, see page 14.

# FICHES CLICKER NUT COMPOSITES

## COMPOSITE CLICKER NUT PLUGS

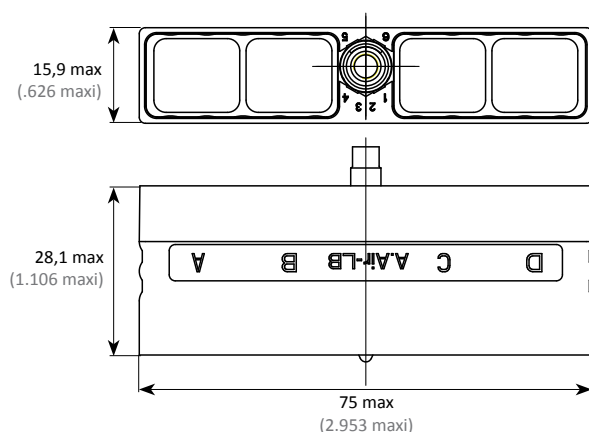
### 2 MODULES



### 2 MODULES

| Matière / Material                       | Réf / P/N   |
|--|-------------|
| Composite standard<br>Standard composite | SIM 2S 40   |
| Composite durci<br>Shielded composite    | SIM 2B 40 * |

### 4 MODULES



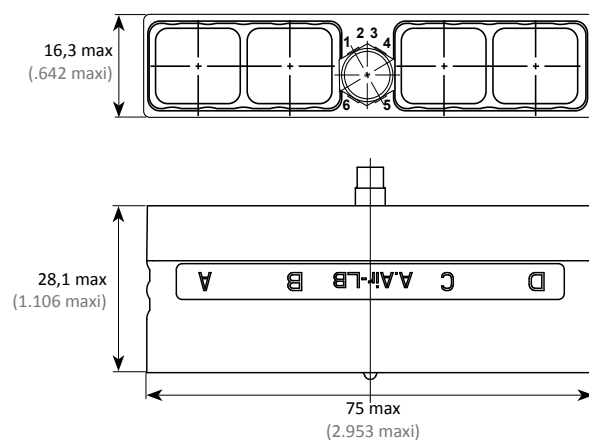
### 4 MODULES

| Matière / Material                       | Réf / P/N   |
|--|-------------|
| Composite standard<br>Standard composite | SIM 2S 80   |
| Composite durci<br>Shielded composite    | SIM 2B 80 * |

\* Les terminaisons des références sont définies page 14.

\* Part numbering, see page 14.

### 4 MODULES : FICHE HAUTE RÉSIDANCE



### 4 MODULES: RUGGED PLUG

| Matière / Material  | Réf / P/N     |
|---|---------------|
| Composite standard<br>Standard composite                    | 3351 5524 303 |
| Composite nickelé brillant<br>Bright nickel composite       | 3351 5524 020 |
| Composite cadmié vert olive<br>Olive drab cadmium composite | 3351 5524 028 |

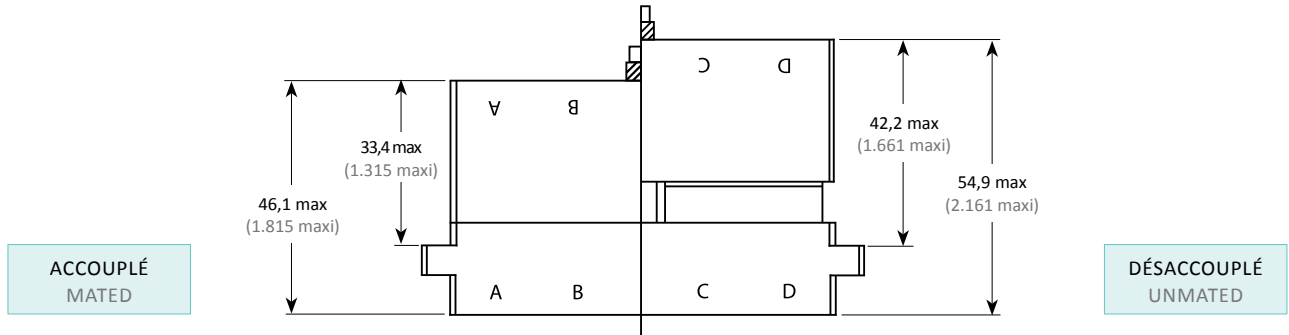
NOTE : Les fiches Haute Résistance sont plus résistantes grâce à un boîtier avec parois épaissies.

NOTE: Rugged plugs are more resistant thanks to a thicker surface of the shell.

# ACCOUPLLEMENT COUPLING

## CONNECTEURS STANDARDS OU DURCIS

## STANDARD OR SHIELDED CONNECTORS



Couple de serrage : 1.1+/-0.1 N.m (pour 2 modules)  
1.3+/-0.1 N.m (pour 4 modules).

Tightening torque 1.1+/-0.1 N.m (for 2 modules).  
1.3+/-0.1 N.m (for 4 modules).

# FICHES DE RACK

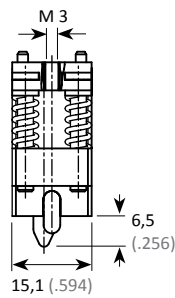
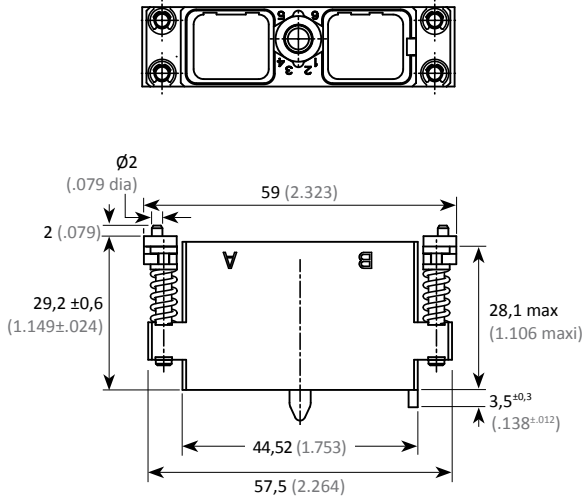
## RACK PLUGS

Fixation sur panneau.

Panel Mounting.

### 2 MODULES

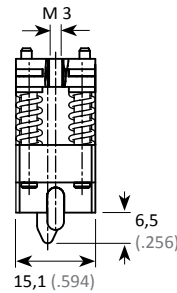
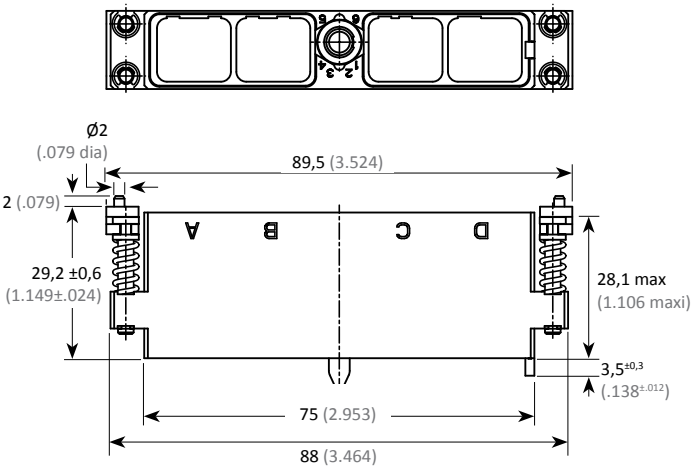
### 2 MODULES



| Matière / Material                       | Réf / P/N   |
|--|-------------|
| Métallique standard<br>Standard metallic | SIM 2N 48 * |
| Métallique durci<br>Shielded metallic    | SIM 2D 48 * |

### 4 MODULES

### 4 MODULES



| Matière / Material                       | Réf / P/N   |
|--|-------------|
| Métallique standard<br>Standard metallic | SIM 2N 88 * |
| Métallique durci<br>Shielded metallic    | SIM 2D 88 * |

\* Les terminaisons de références sont définies page 14.

\* Part numbering, see page 14.

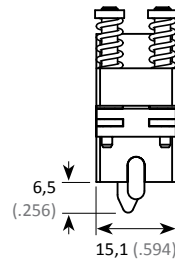
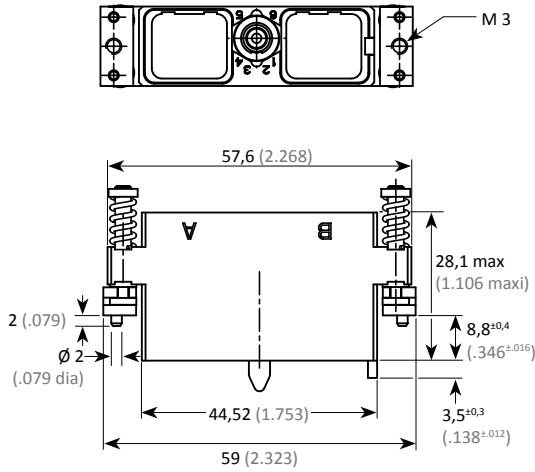
# FICHES DE RACK INVERSÉES REVERSED RACK PLUGS

Fixation sur panneau.

Panel Mounting.

## 2 MODULES

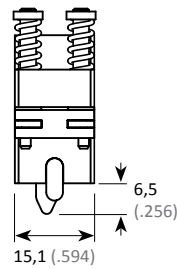
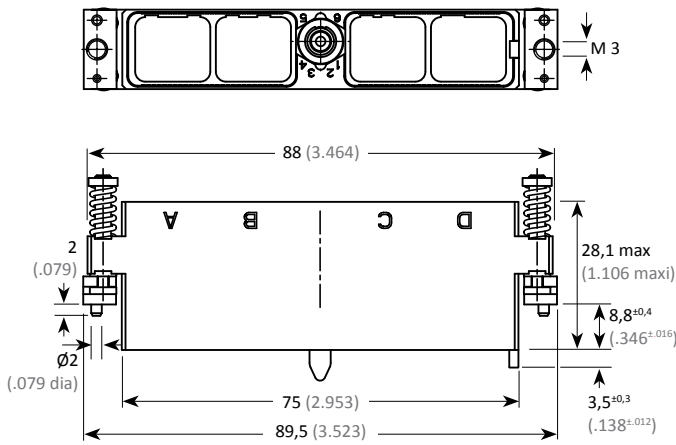
## 2 MODULES



| Matière / Material                       | Réf / P/N   |
|--|-------------|
| Métallique standard<br>Standard metallic | SIM 2N 49 * |
| Métallique durci<br>Shielded metallic    | SIM 2D 49 * |

## 4 MODULES

## 4 MODULES

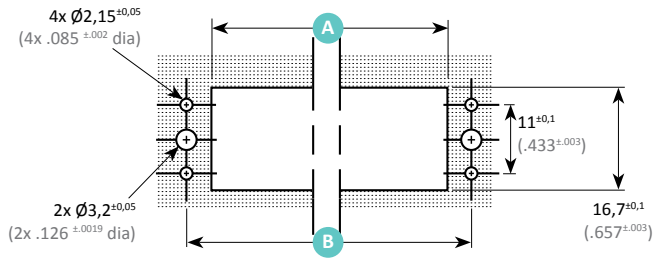


| Matière / Material                       | Réf / P/N   |
|--|-------------|
| Métallique standard<br>Standard metallic | SIM 2N 89 * |
| Métallique durci<br>Shielded metallic    | SIM 2D 89 * |

\* Les terminaisons de références sont définies page 14.

\* Part numbering, see page 14.

# PLAN DE PERÇAGE DU PANNEAU PANEL CUTOUT



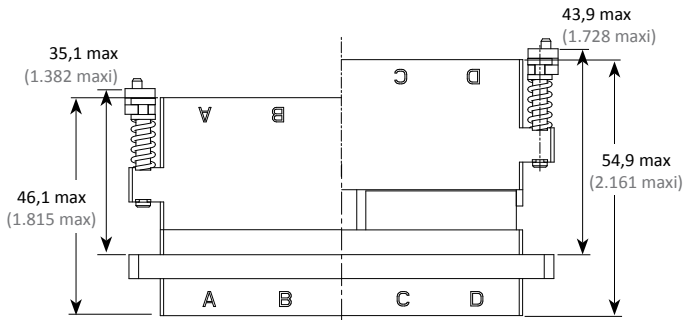
Couple de serrage sur panneau : 0,6 N.m ±0,1  
Tightening torque on panel: 0,6 N.m ±0,1

|           | A mm (inch)                                       | B mm (inch)                                       |
|-----------|---|---|
| 2 modules | 47,6 <sup>+0,1</sup><br>(1.874 <sup>±.003</sup> ) | 54,1 <sup>+0,1</sup><br>(2.130 <sup>±.003</sup> ) |
| 4 modules | 78,1 <sup>+0,1</sup><br>(3.075 <sup>±.003</sup> ) | 84,5 <sup>+0,1</sup><br>(3.327 <sup>±.003</sup> ) |



# ACCOUPEMENT COUPLING

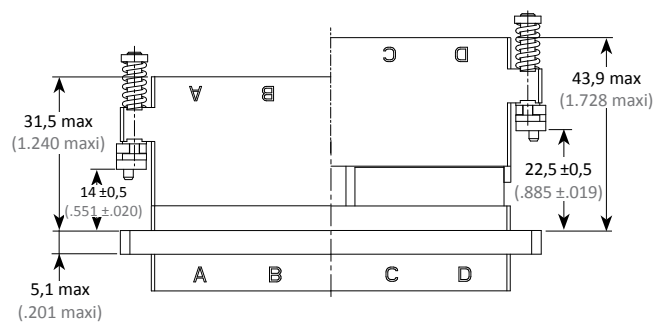
## ■ FICHE DE RACK / RACK PLUG



ACCOUPLÉ  
MATED

DÉSACCOUPLÉ  
UNMATED

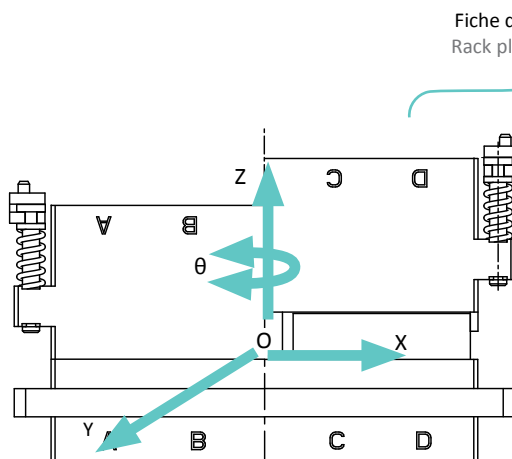
## ■ FICHE DE RACK INVERSÉE / REVERSED RACK PLUG



ACCOUPLÉ  
MATED

DÉSACCOUPLÉ  
UNMATED

## ■ RATTRAPAGE MAXI DE DÉALIGNEMENT



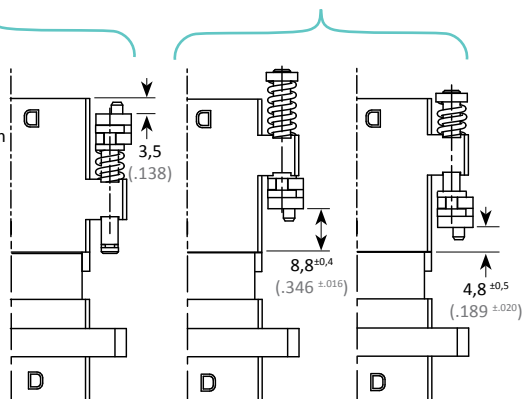
Compression des ressorts :  
10 daN mini  
15 daN à 1 mm  
20 daN à 2 mm  
25 daN à 3 mm  
30 daN à 4 mm

Spring compression:  
10 daN mini  
15 daN at .039 inch  
20 daN at .078 inch  
25 daN at .118 inch  
30 daN at .157 inch

## ■ MAXIMUM MISALIGNMENT TAKE-UP

Fiche de rack et embase  
Rack plug and receptacle

Fiche de rack inversée et embase  
Reversed rack plug and receptacle

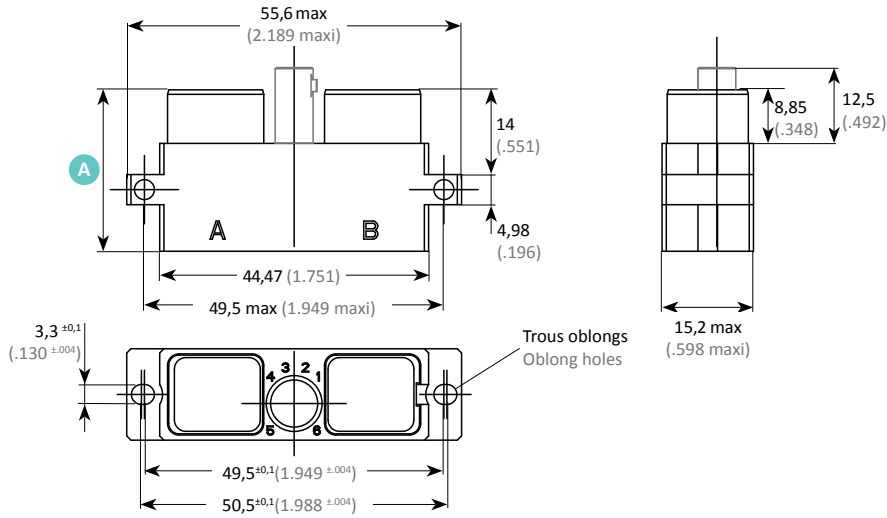


OX : +/- 0,75 mm  
OY : +/- 0,75 mm  
OZ : compression maxi 4 mm  
Oθ : +/- 1°

OX : +/- .030 inch  
OY : +/- .030 inch  
OZ : max compression .157 inch  
Oθ : +/- 1°

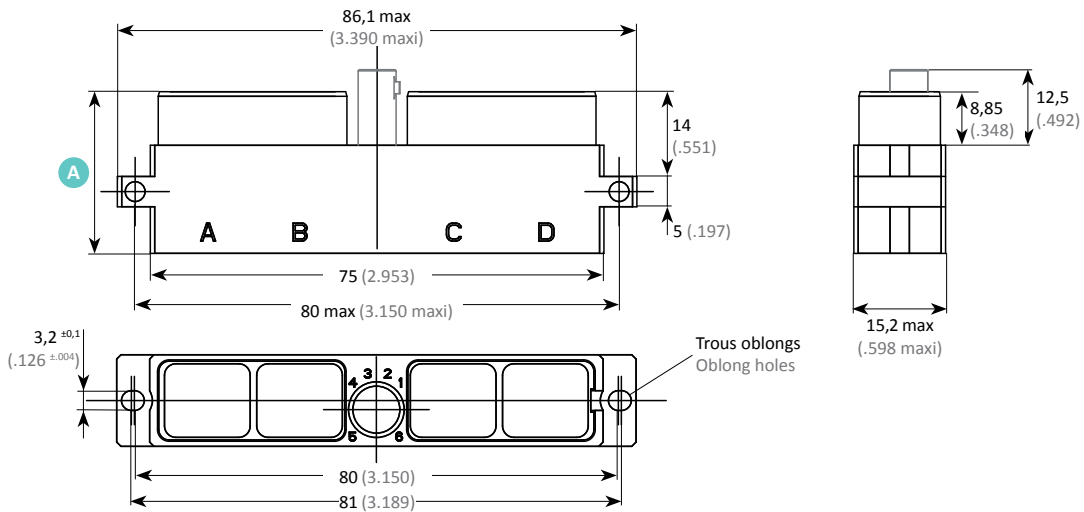
# EMBASES MÉTALLIQUES METALLIC RECEPTACLES

## 2 MODULES



| Boîtier / Shell                        | Matière / Material | Réf. / P/N  | A max<br>mm (inch) |
|--|--------------------|-------------|--------------------|
| Embase standard<br>Standard receptacle | Standard           | SIM 2N 42 * | 26,7<br>(1.051)    |
|  | Durcie / Shielded  | SIM 2D 42 * |                    |
| Embase courte<br>Short receptacle      | Standard           | SIM 2N 43 * | 23,1<br>(.909)     |
|  | Durcie / Shielded  | /           |                    |

## 4 MODULES



| Boîtier / Shell                        | Matière / Material | Réf. / P/N  | A max<br>mm (inch) |
|--|--------------------|-------------|--------------------|
| Embase standard<br>Standard receptacle | Standard           | SIM 2N 82 * | 26,7<br>(1.051)    |
|  | Durcie / Shielded  | SIM 2D 82 * |                    |
| Embase courte<br>Short receptacle      | Standard           | SIM 2N 83 * | 23,1<br>(.909)     |
|  | Durcie / Shielded  | /           |                    |

\* Les terminaisons des références sont définies page 14.

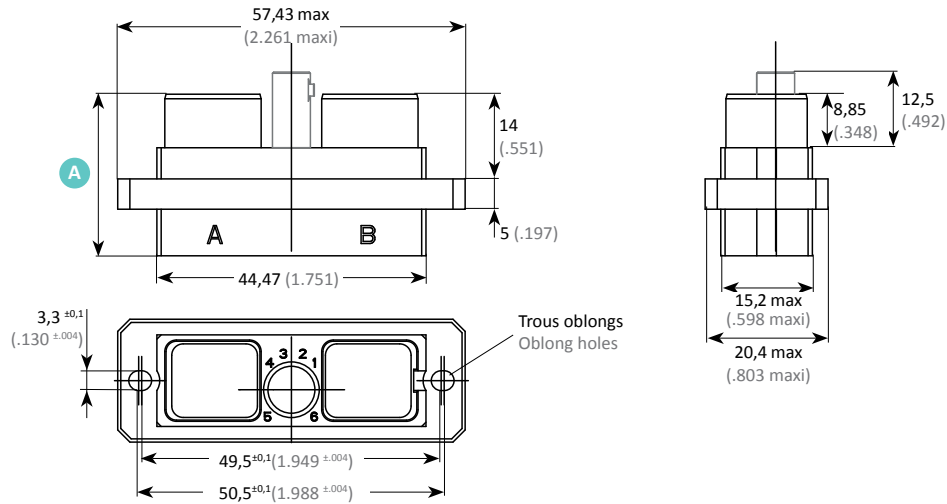
\* Part numbering, see page 14.

Pas de possibilité de montage d'accessoires sur les Embases Courtes.

Accessories can not be mounted on short receptacles.

## 2 MODULES : À COLLERETTE

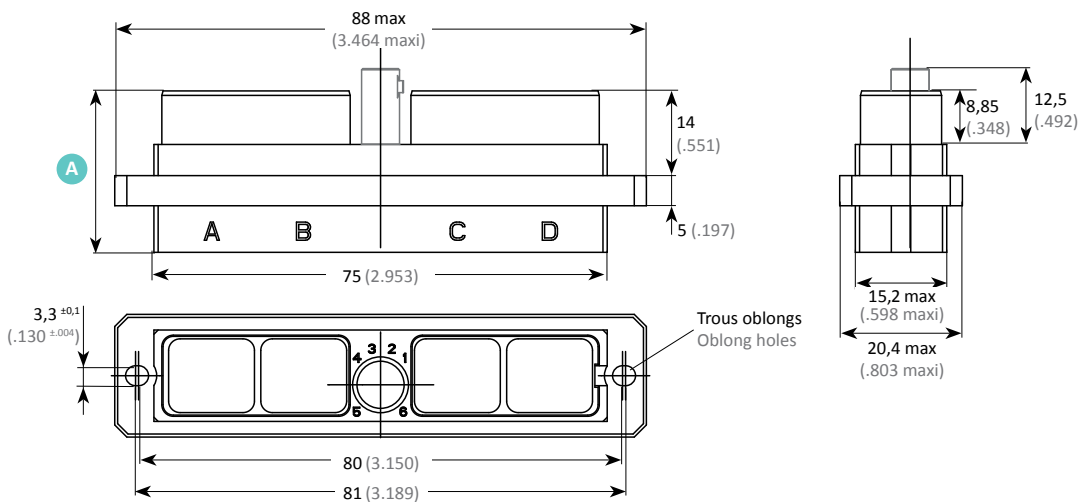
## FLANGED 2 MODULES



| Boîtier / Shell  | Matière / Material | Réf. / P/N  | A max<br>mm (inch) |
|--|--------------------|-------------|--------------------|
| Embase à collerette<br>Flanged receptacle              | Standard           | SIM 2N 44 * | 26,7<br>(1.051)    |
|  | Durcie / Shielded  | SIM 2D 44 * |                    |
| Embase courte à collerette<br>Flanged short receptacle | Standard           | SIM 2N 45 * | 23,1<br>(.909)     |
|  | Durcie / Shielded  | SIM 2D 45 * |                    |

## 4 MODULES : À COLLERETTE

## FLANGED 4 MODULES



| Boîtier / Shell  | Matière / Material | Réf. / P/N  | A max<br>mm (inch) |
|--|--------------------|-------------|--------------------|
| Embase à collerette<br>Flanged receptacle              | Standard           | SIM 2N 84 * | 26,7<br>(1.051)    |
|  | Durcie / Shielded  | SIM 2D 84 * |                    |
| Embase courte à collerette<br>Flanged short receptacle | Standard           | SIM 2N 85 * | 23,1<br>(.909)     |
|  | Durcie / Shielded  | SIM 2D 85 * |                    |

\* Les terminaisons des références sont définies page 14.

Les embases 44/45 et 84/85 sont livrées SANS joints de panneau.  
Pour les commander équipées : ajouter JC (Joint Conducteur) ou JN (Joint Non Conducteur) en fin de référence (ex. SIM 2D 84 V JC).

Pas de possibilité de montage d'accessoires sur les Embases Courtes.

\* Part numbering, see page 14.

Receptacles 44/45 and 84/85 are NOT SUPPLIED with a panel seal.  
Add JC (Seal Conductor) or JN (Seal Not Conductor) at the end of the PN to order it equipped (ex. SIM 2D 84 V JC).

Accessories can not be mounted on short receptacles.

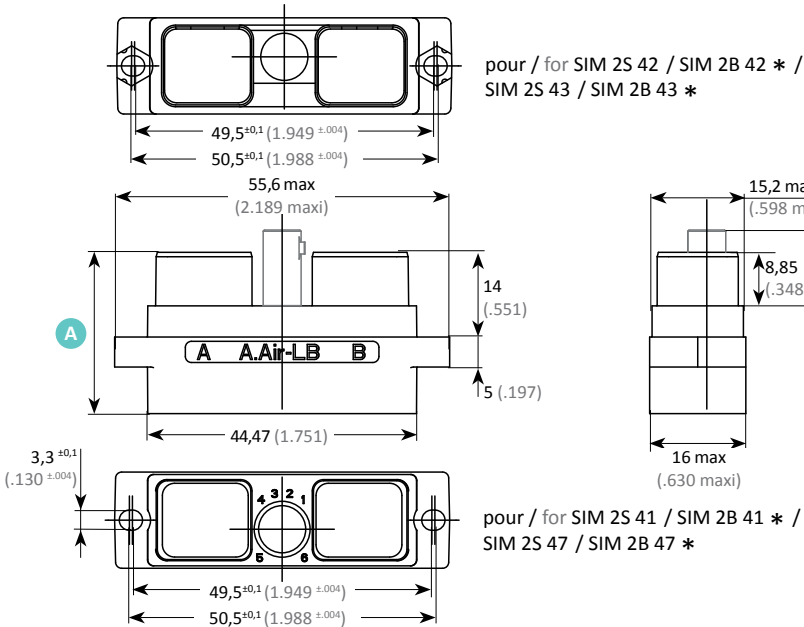
## JOINT DE PANNEAU POUR EMBASE À COLERETTE

## PANEL SEALING FOR FLANGED RECEPTACLE

|           | Non conducteur / Non conductive | Conducteur / Conductive |
|-----------|---------------------------------|-------------------------|
| 2 modules | 3350 0202 501                   | 3350 0202 302           |
| 4 modules | 3350 0204 501                   | 3350 0204 302           |

# EMBASES COMPOSITES COMPOSITE RECEPTACLES

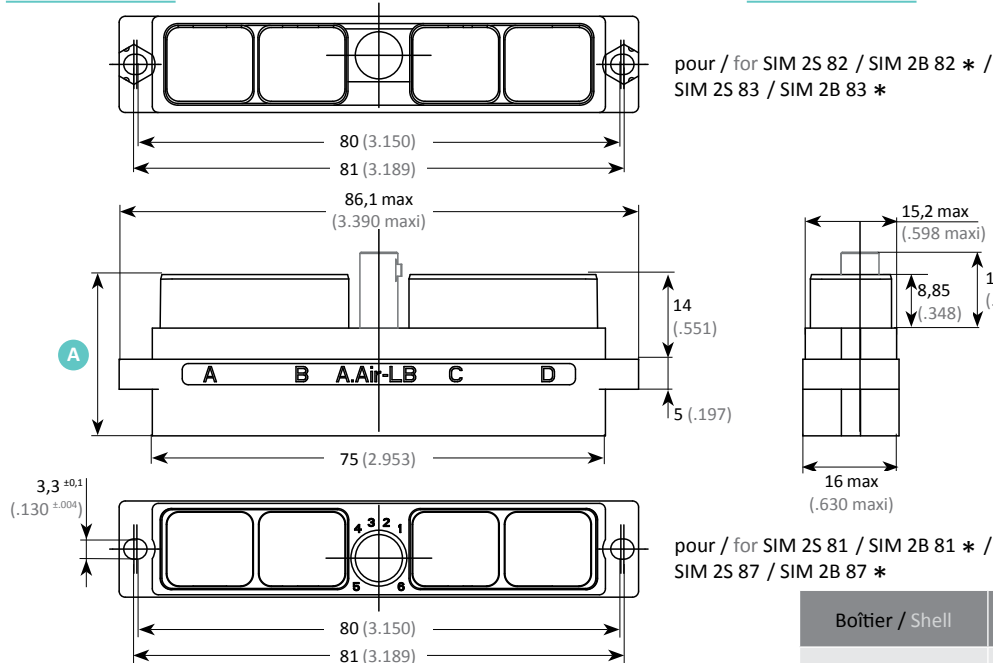
## 2 MODULES



## 2 MODULES

| Boîtier / Shell                        | Matière / Material | Réf. / P/N  | A max mm (inch) |
|--|--------------------|-------------|-----------------|
| Embase standard<br>Standard receptacle | Standard           | SIM 2S 41   | 26,7<br>(1.051) |
|  |                    | SIM 2S 42   |                 |
|  | Durcie / Shielded  | SIM 2B 41 * |                 |
|  |                    | SIM 2B 42 * |                 |
| Embase courte<br>Short receptacle      | Standard           | SIM 2S 43   | 23,1<br>(.909)  |
|  |                    | SIM 2S 47   |                 |
|  | Durcie / Shielded  | SIM 2B 43 * |                 |
|  |                    | SIM 2B 47 * |                 |

## 4 MODULES



## 4 MODULES

| Boîtier / Shell                        | Matière / Material | Réf. / P/N  | A max mm (inch) |
|--|--------------------|-------------|-----------------|
| Embase standard<br>Standard receptacle | Standard           | SIM 2S 81   | 26,7<br>(1.051) |
|  |                    | SIM 2S 82   |                 |
|  | Durcie / Shielded  | SIM 2B 81 * |                 |
|  |                    | SIM 2B 82 * |                 |
| Embase courte<br>Short receptacle      | Standard           | SIM 2S 83   | 23,1<br>(.909)  |
|  |                    | SIM 2S 87   |                 |
|  | Durcie / Shielded  | SIM 2B 83 * |                 |
|  |                    | SIM 2B 87 * |                 |

\* Les terminaisons des références sont définies page 14.

\* Part numbering, see page 14.

Pas de possibilité de montage d'accessoires sur les Embases Courtes.

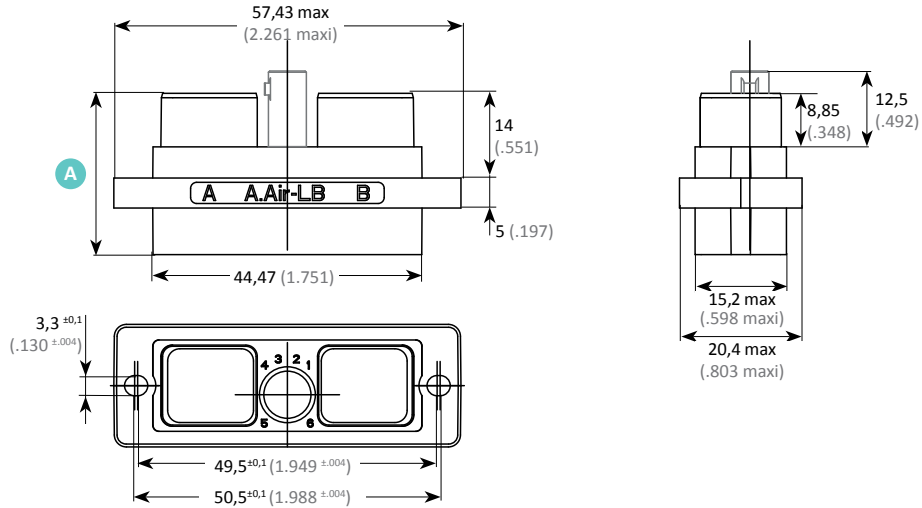
Accessories can not be mounted on short receptacles.

Les embases composite de type standard (42/82) et courte (43/83) sont livrées avec écrou M3 autofreiné pour montage sous structure. Ces écrous sont adaptés au traitement de surface du connecteur.

Standard (42/82) and short (43/83) composite receptacles are delivered with self-locking M3 nut for under panel mounting. These nuts are adapted to the connector plating.

## 2 MODULES : À COLLERETTE

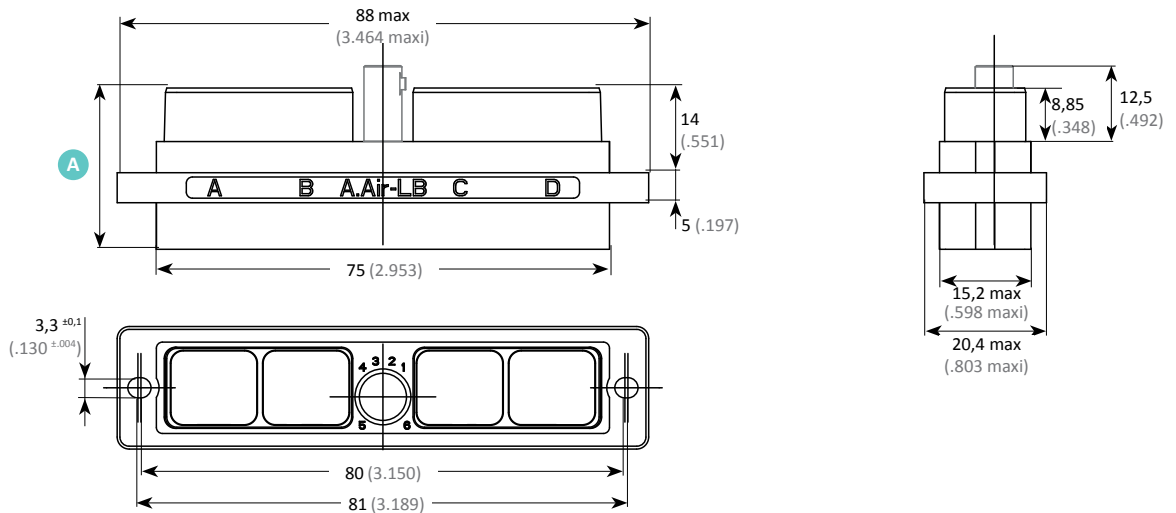
## FLANGED 2 MODULES



| Boîtier / Shell  | Matière / Material | Réf. / P/N  | A max mm (inch) |
|--|--------------------|-------------|-----------------|
| Embase à collerette<br>Flanged receptacle              | Standard           | SIM 2S 44   | 26,7<br>(1.051) |
|  | Durcie / Shielded  | SIM 2B 44 * |                 |
| Embase courte à collerette<br>Flanged short receptacle | Standard           | SIM 2S 45   | 23,1<br>(.909)  |
|  | Durcie / Shielded  | SIM 2B 45 * |                 |

## 4 MODULES : À COLLERETTE

## FLANGED 4 MODULES



| Boîtier / Shell  | Matière / Material | Réf. / P/N  | A max mm (inch) |
|--|--------------------|-------------|-----------------|
| Embase à collerette<br>Flanged receptacle              | Standard           | SIM 2S 84   | 26,7<br>(1.051) |
|  | Durcie / Shielded  | SIM 2B 84 * |                 |
| Embase courte à collerette<br>Flanged short receptacle | Standard           | SIM 2S 85   | 23,1<br>(.909)  |
|  | Durcie / Shielded  | SIM 2B 85 * |                 |

\* Les terminaisons des références sont définies page 14.

Les embases 44/45 et 84/85 sont livrées SANS joints de panneau.  
Pour les commander équipées : ajouter JC (Joint Conducteur) ou JN (Joint Non Conducteur) en fin de référence (ex. SIM 2B 84 V JC).

Pas de possibilité de montage d'accessoires sur les Embases Courtes.

\* Part numbering, see page 14.

Receptacles 44/45 and 84/85 are NOT SUPPLIED with a panel seal.  
Add JC (Seal Conductor) or JN (Seal Not Conductor) at the end of the part number to order it equipped (ex. SIM 2B 84 V JC).

Accessories can not be mounted on short receptacles.

## JOINT DE PANNEAU POUR EMBASE À COLLERETTE

## PANEL SEALING FOR FLANGED RECEPTACLE

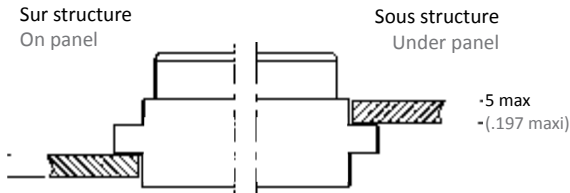
|           | Non conducteur / Non conductive | Conducteur / Conductive |
|-----------|---------------------------------|-------------------------|
| 2 modules | 3350 0202 501                   | 3350 0202 302           |
| 4 modules | 3350 0204 501                   | 3350 0204 302           |

# PLAN DE PERÇAGE DU PANNEAU PANEL CUTOUT

## EMBASSES STANDARDS

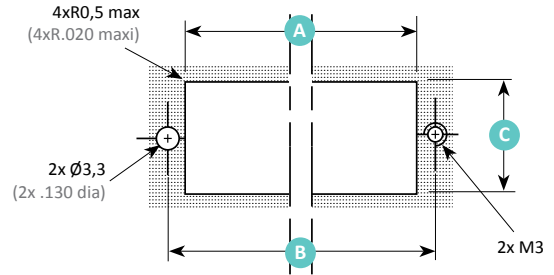
### MÉTALLIQUE ET COMPOSITE / METALLIC AND COMPOSITE

Couple de serrage sur panneau : 0,6 N.m  $\pm$ 0,1  
Tightening torque on panel: 0,6 N.m  $\pm$ 0,1



## STANDARD RECEPTACLES

### PLAN DE PERÇAGE / PANEL CUTOUT

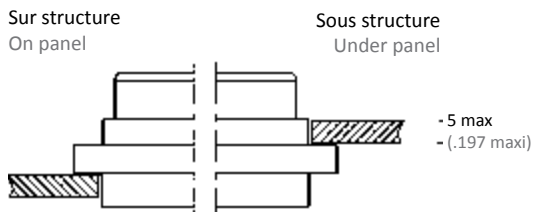


|           | A mm (inch)                                       | B mm (inch)                                       | C mm (inch)  |
|-----------|---|---|--|
| 2 modules | 44,8 <sup>±0,1</sup><br>(1.764 <sup>±.003</sup> ) | 50 <sup>±0,1</sup><br>(1.968 <sup>±.003</sup> )   | Métallique/Metallic<br>15,4 <sup>±0,1</sup> / (.606 <sup>±.003</sup> ) |
| 4 modules | 75,3 <sup>±0,1</sup><br>(2.964 <sup>±.003</sup> ) | 80,5 <sup>±0,1</sup><br>(3.169 <sup>±.003</sup> ) | Composite<br>16,2 <sup>±0,1</sup> / (.638 <sup>±.003</sup> )           |

## EMBASSES À COLLERETTE

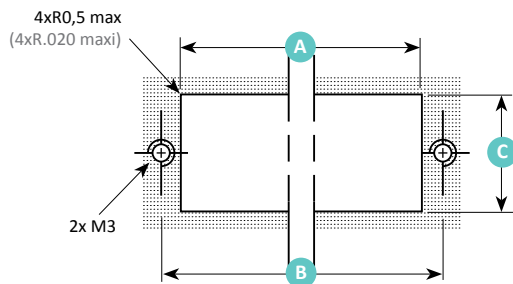
### MÉTALLIQUE ET COMPOSITE / METALLIC AND COMPOSITE

Couple de serrage sur panneau : 0,6 N.m  $\pm$ 0,1  
Tightening torque on panel: 0,6 N.m  $\pm$ 0,1



## FLANGED RECEPTACLES

### PLAN DE PERÇAGE / PANEL CUTOUT



|           | A mm (inch)                                       | B mm (inch)                                       | C mm (inch)  |
|-----------|---|---|--|
| 2 modules | 44,8 <sup>±0,1</sup><br>(1.764 <sup>±.003</sup> ) | 50 <sup>±0,1</sup><br>(1.968 <sup>±.003</sup> )   | Métallique/Metallic<br>15,4 <sup>±0,1</sup> / (.606 <sup>±.003</sup> ) |
| 4 modules | 75,3 <sup>±0,1</sup><br>(2.964 <sup>±.003</sup> ) | 80,5 <sup>±0,1</sup><br>(3.169 <sup>±.003</sup> ) | Composite<br>16,2 <sup>±0,1</sup> / (.638 <sup>±.003</sup> )           |

# ACCESSOIRES MÉTALLIQUES STANDARDS

## STANDARD METALLIC ACCESSORIES

### ■ SYSTÈME DE RÉFÉRENCE

#### TAILLE DES ACCESSOIRES

Pour 4 modules  
Pour 2 modules

#### TYPE D'ACCESSOIRES

Serre-câbles

#### TRAITEMENT DE SURFACE

Nickel noir  
Nickel brillant  
Cadmium vert olive

#### ACCESSORIES SIZE

For 4 modules  
For 2 modules

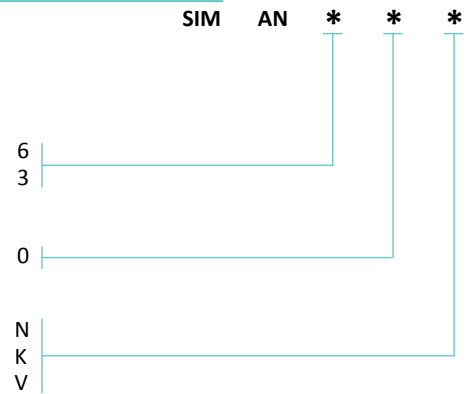
#### ACCESSORIES TYPE

Cable clamps

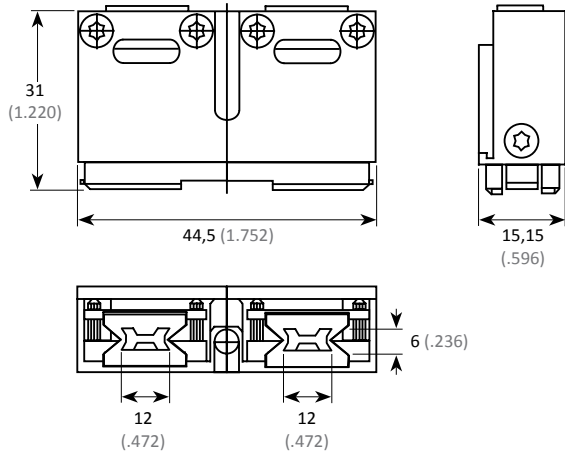
#### PLATING

Black nickel  
Bright nickel  
Olive drab cadmium

### ■ PART NUMBERING SYSTEM



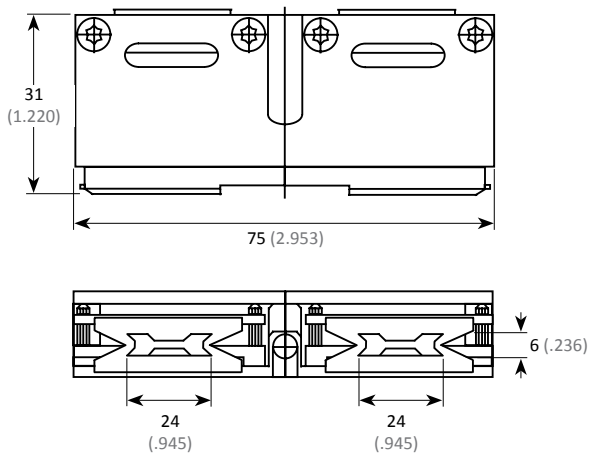
### ■ SERRE-CÂBLES POUR BOÎTIER 2 MODULES



### ■ CABLE CLAMPS FOR 2 MODULES SHELLS

| Matière / Material     |          | Réf / P/N   |
|------------------------|----------|-------------|
| Métallique<br>Metallic | Standard | SIM AN 30 * |

### ■ SERRE-CÂBLES POUR BOÎTIER 4 MODULES



### ■ CABLE CLAMPS FOR 4 MODULES SHELLS

| Matière / Material     |          | Réf / P/N   |
|------------------------|----------|-------------|
| Métallique<br>Metallic | Standard | SIM AN 60 * |

# ACCESSOIRES COMPOSITES STANDARDS

## STANDARD COMPOSITE ACCESSORIES

### ■ SYSTÈME DE RÉFÉRENCE

#### TYPE D'ACCESSOIRES

Capot de protection composants  
Serre-câbles orientable  
Serre-câbles monobloc<sup>(1)</sup>

#### TAILLE DES ACCESSOIRES

Pour 4 modules  
Pour 2 modules

#### TRAITEMENT DE SURFACE

Nickel brillant  
Cadmium vert olive  
Sans traitement (thermoplastique noir)

#### ACCESSORIES TYPE

Component protection cover  
Adjustable cable clamps  
Monoblock cable clamps

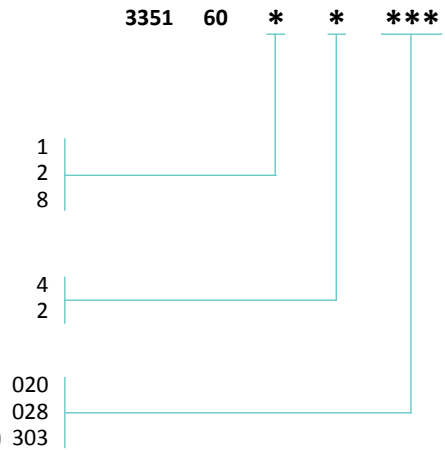
#### ACCESSORIES SIZE

For 4 modules  
For 2 modules

#### PLATING

Bright nickel  
Olive drab cadmium  
Without plating (black thermoplastic)

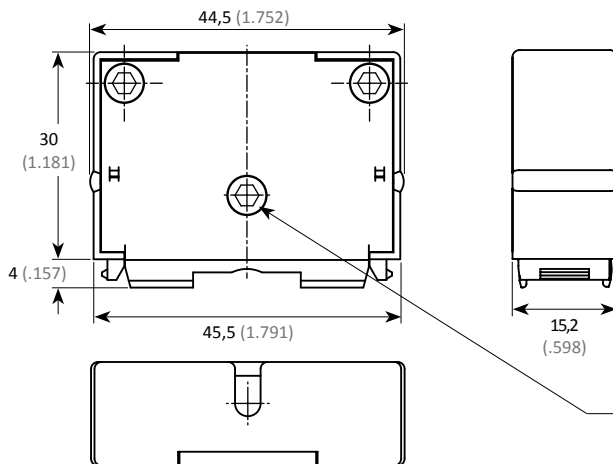
### ■ PART NUMBERING SYSTEM



<sup>(1)</sup> Uniquement en version 303 (sans traitement).

<sup>(1)</sup> Only in 303 version (without plating).

### ■ CAPOT DE PROTECTION COMPOSANTS POUR BOÎTIER 2 MODULES



### ■ COMPONENT PROTECTION COVER FOR 2 MODULES SHELLS

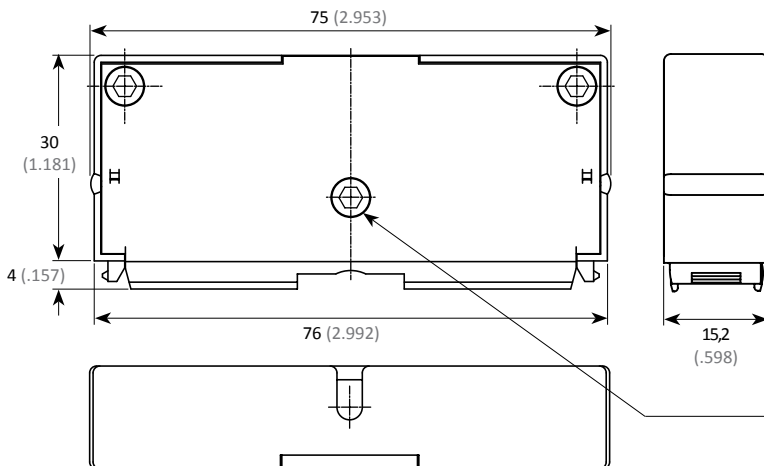
Capot de protection pour composants électroniques câblés ou shunts sur l'arrière des modules.

Protection cover for electronic components wired or shunted on the rear side of the modules.

| Matière / Material |          | Réf / P/N     |
|--------------------|----------|---------------|
| Composite          | Standard | 3351 6012 *** |

Couple de serrage de 0,5 à 0,7 N.m max.  
Tightening torque 0,5 N.m to 0,7 N.m maxi.

### ■ CAPOT DE PROTECTION COMPOSANTS POUR BOÎTIER 4 MODULES



### ■ COMPONENT PROTECTION COVER FOR 4 MODULES SHELLS

Capot de protection pour composants électroniques non câblés ou shunts sur l'arrière des modules (ces capots ne comportent pas de sortie de câble).

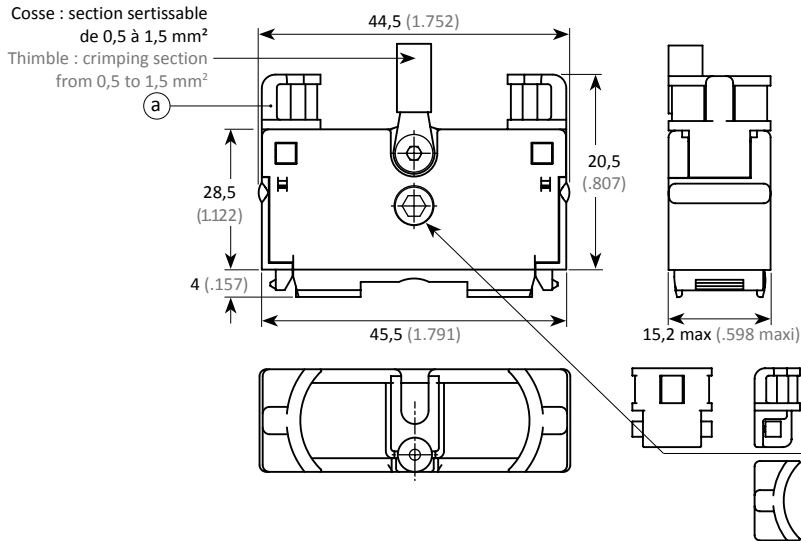
Protection cover for electronic components unwired or shunted on the rear side of the modules (these covers do not have cable outlets).

| Matière / Material |          | Réf / P/N     |
|--------------------|----------|---------------|
| Composite          | Standard | 3351 6014 *** |

Couple de serrage de 0,5 à 0,7 N.m max.  
Tightening torque 0,5 N.m to 0,7 N.m maxi.



## SERRE-CÂBLES À SORTIES ORIENTABLES POUR BOÎTIER 2 MODULES

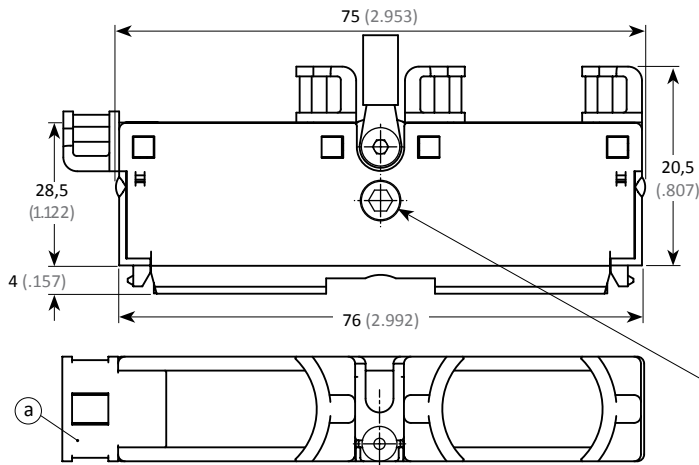


- a 2 guides serre-câbles amovibles individuellement, orientables en position verticale ou horizontale.
- a 2 cable clamps, removable and adjustable individually, vertically and horizontally.

| Matière / Material |          | Réf / P/N     |
|--------------------|----------|---------------|
| Composite          | Standard | 3351 6022 *** |

Couple de serrage de 0,5 à 0,7 N.m max.  
Tightening torque 0,5 N.m to 0,7 N.m maxi.

## SERRE-CÂBLES À SORTIES ORIENTABLES POUR BOÎTIER 4 MODULES

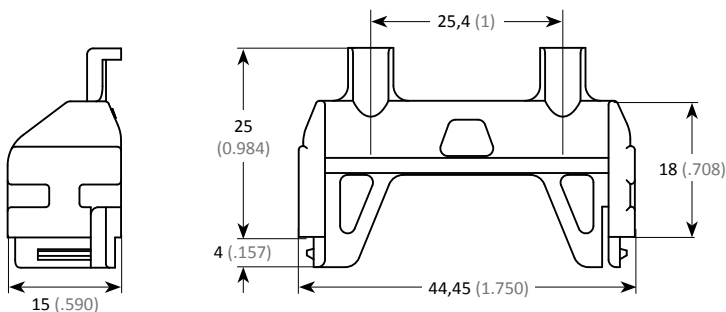


- a 2 guides serre-câbles amovibles individuellement, orientables en position verticale ou horizontale.
- a 2 cable clamps, removable and adjustable individually, vertically and horizontally.

| Matière / Material |          | Réf / P/N     |
|--------------------|----------|---------------|
| Composite          | Standard | 3351 6024 *** |

Couple de serrage de 0,5 à 0,7 N.m max.  
Tightening torque 0,5 N.m to 0,7 N.m maxi.

## SERRE-CÂBLES MONOBLOC POUR BOÎTIER 2 MODULES



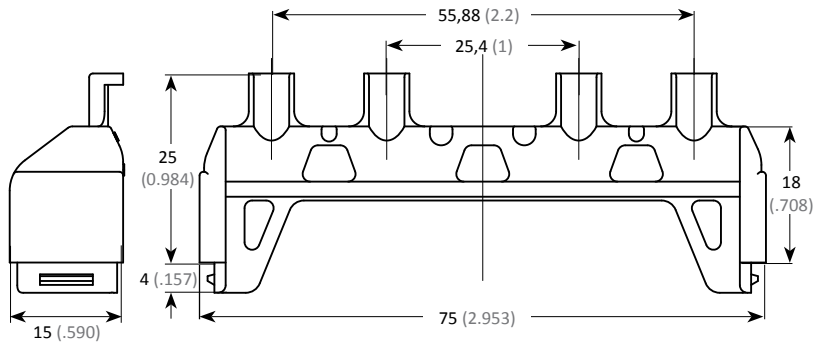
Sans traitement de surface.

Without plating.

| Matière / Material |          | Réf / P/N     |
|--------------------|----------|---------------|
| Composite          | Standard | 3351 6082 303 |

\* Les terminaisons de références sont définies page 28.

\* Part numbering, see page 28.

**SERRE-CÂBLES MONOBLOC POUR BOÎTIER 4 MODULES****MONOBLOCK CABLE CLAMPS FOR 4 MODULES SHELLS**

Sans traitement de surface.

Without plating.

| Matière / Material |          | Réf / P/N     |
|--------------------|----------|---------------|
| Composite          | Standard | 3351 6084 303 |

**CAPOT POUR RÉALIGNEMENT DES CONTACTS BUS POUR BOÎTIER 2 MODULES**

Merci de nous consulter.

**COVER FOR ALIGNEMENT OF BUS CONTACTS FOR 2 MODULES SHELLS**

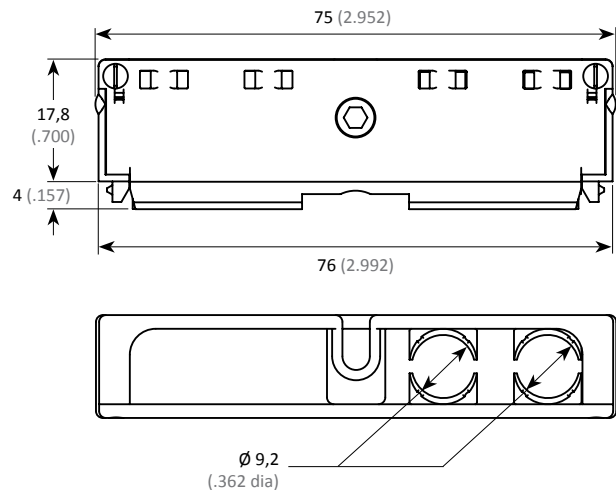
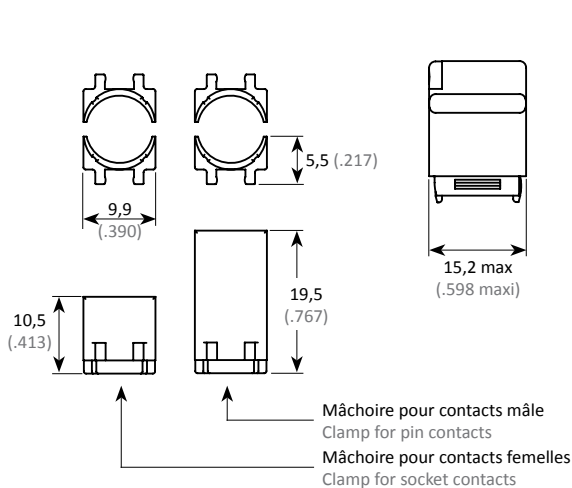
Please consult us.

**CAPOT POUR RÉALIGNEMENT DES CONTACTS BUS POUR BOÎTIER 4 MODULES**

Capot à équiper de mâchoires composites pour le maintien des contacts mâles ou femelles. Ce capot maintient les contacts bus dans l'axe.

**COVER FOR ALIGNEMENT OF BUS CONTACTS FOR 4 MODULES SHELLS**

Cover with composite clamps for the support of pin or socket contacts. The cover holds the bus contact in the axis.



| Designation   | Réf / P/N     |
|---|---------------|
| Capot pour réalignement des contacts sans mâchoire<br>Contacts alignment cover without clamps | 3351 6104 303 |
| Mâchoire pour bus mâle<br>Clamp for pin bus   | 3351 6047 303 |
| Mâchoire pour bus femelle<br>Clamp for socket bus   | 3351 6057 303 |

Cet accessoire s'utilise avec des modules SIM #8 équipés de manchons 00610006281 (mâle).

This accessory is used for #8 SIM modules equipped with sleeve 00610006281 (pin).

# ACCESSOIRES COMPOSITES DURCIS SHIELDED COMPOSITE ACCESSORIES

## SYSTÈME DE RÉFÉRENCE

### TYPE D'ACCESSOIRES

Capot d'embase  
Capot de fiche clicker nut  
Capot de fiche de rack

### ACCESSORIES TYPE

Receptacle cover  
Clicker nut plug cover  
Rack plug cover

### TAILLE DES ACCESSOIRES

Pour 4 modules  
Pour 2 modules

### ACCESSORIES SIZE

For 4 modules  
For 2 modules

### TRAITEMENT DE SURFACE

Nickel brillant  
Cadmium vert olive

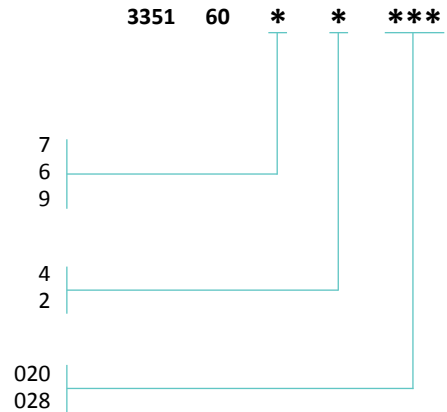
### PLATING

Bright nickel  
Olive drab cadmium

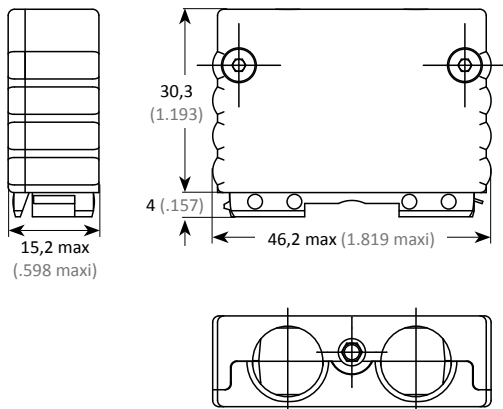
NOTA : Nous disposons d'accessoires métalliques ou composites hors standard, merci de nous consulter.

NOTE: some metallic or composite accessories not listed in this catalogue are also available, please contact us for further details.

## PART NUMBERING SYSTEM



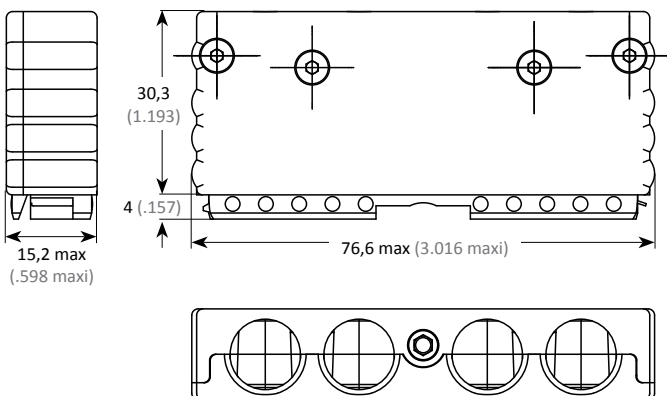
## CAPOTS DURCIS (SANS CHEMINÉE) POUR BOÎTIERS 2 MODULES



## SHIELDED COVER (WITHOUT CHIMNEY) FOR 2 MODULES SHELLS

| Designation                              | Réf / P/N     |
|--|---------------|
| Capot de Fiche / Plug Cover              | 3351 6062 *** |
| Capot d'Embase / Receptacle Cover        | 3351 6072 *** |
| Capot de Fiche de Rack / Rack Plug Cover | 3351 6092 *** |

## CAPOTS DURCIS (SANS CHEMINÉE) POUR BOÎTIERS 4 MODULES



## SHIELDED COVER (WITHOUT CHIMNEY) FOR 4 MODULES SHELLS

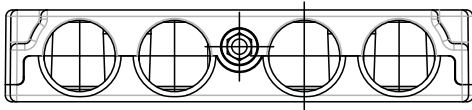
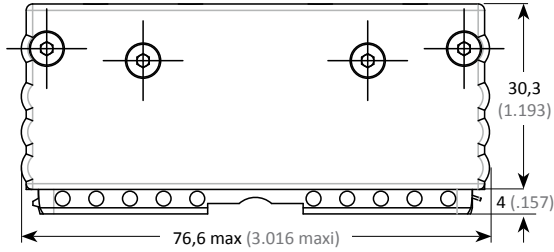
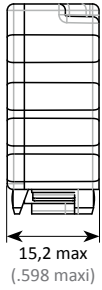
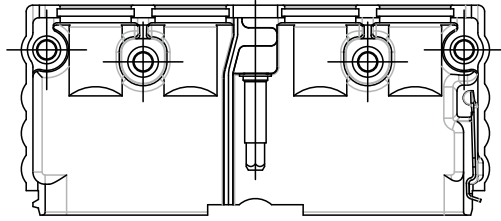
| Designation                              | Réf / P/N     |
|--|---------------|
| Capot de Fiche / Plug Cover              | 3351 6064 *** |
| Capot d'Embase / Receptacle Cover        | 3351 6074 *** |
| Capot de Fiche de Rack / Rack Plug Cover | 3351 6094 *** |

Ces capots se montent avec les cheminées détaillées aux pages 34 et 35.  
Les accessoires ne sont pas compatibles avec des cheminées PARATRON.

These covers are mounted with the chimneys detailed on pages 34 and 35.  
Accessories can not be used with PARATRON chimneys.

## ■ CAPOT AVEC SÉGRÉGATION POUR BOÎTIERS 4 MODULES

## ■ COVER WITH SEGREGATION FOR 4 MODULES SHELLS



| Matière / Material |                    | Réf / P/N         |
|--------------------|--------------------|-------------------|
| Composite durci    | Nickel brillant    | 3351 8376 020 SIM |
|                    | Cadmium vert olive | 3351 8376 028 SIM |

# ACCESSOIRES MÉTALLIQUES DURCIS SHIELDED METALLIC ACCESSORIES

## SYSTÈME DE RÉFÉRENCE DES CAPOTS

### CAPOT MÉTALLIQUE DURCI (sans cheminée)

#### TAILLE DES CAPOTS

Pour 4 modules  
Pour 2 modules

#### TYPE DE CAPOTS

Capot d'embase  
Capot de fiche clicker nut  
Capot de fiche de rack

#### TRAITEMENT DE SURFACE

Nickel noir  
Nickel brillant  
Cadmium vert olive

### SHIELDED METALLIC COVER (without chimney)

#### COVERS SIZE

For 4 modules  
For 2 modules

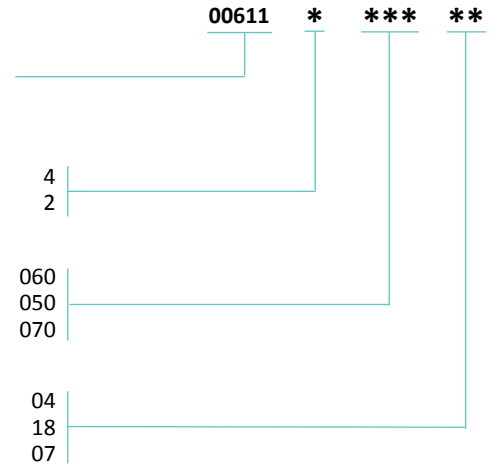
#### COVERS TYPE

Receptacle cover  
Clicker nut plug cover  
Rack plug cover

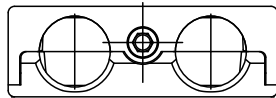
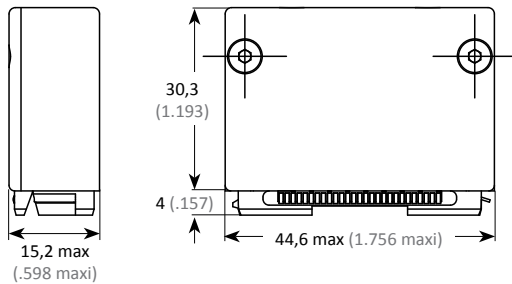
#### PLATING

Black nickel  
Bright nickel  
Olive drab cadmium

## COVERS PART NUMBERING SYSTEM



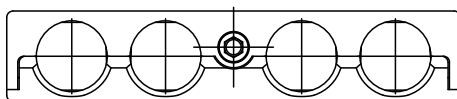
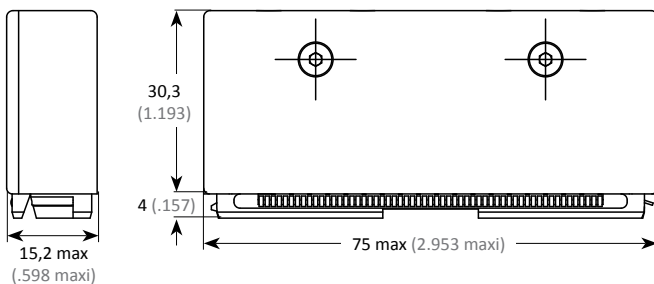
## CAPOTS DURCIS (SANS CHEMINÉE) POUR BOÎTIERS 2 MODULES



## SHIELDED COVER (WITHOUT CHIMNEY) FOR 2 MODULES SHELLS

| Designation                              | Réf / P/N     |
|--|---------------|
| Capot de Fiche / Plug Cover              | 006112 050 ** |
| Capot d'Embase / Receptacle Cover        | 006112 060 ** |
| Capot de Fiche de Rack / Rack Plug Cover | 006112 070 ** |

## CAPOTS DURCIS (SANS CHEMINÉE) POUR BOÎTIERS 4 MODULES



## SHIELDED COVER (WITHOUT CHIMNEY) FOR 4 MODULES SHELLS

| Designation                              | Réf / P/N     |
|--|---------------|
| Capot de Fiche / Plug Cover              | 006114 050 ** |
| Capot d'Embase / Receptacle Cover        | 006114 060 ** |
| Capot de Fiche de Rack / Rack Plug Cover | 006114 070 ** |

## ■ SYSTÈME DE RÉFÉRENCE DES ENSEMBLES

### ENSEMBLE CAPOT + CHEMINÉE

#### TAILLE DES ACCESSOIRES

Pour 4 modules  
Pour 2 modules

#### TYPE D'ACCESSOIRES

Capot d'embase  
Capot de fiche clicker nut  
Capot de fiche de rack

#### TRAITEMENT DE SURFACE

Nickel noir  
Nickel brillant  
Cadmium vert olive

### SET COVER + CHIMNEY

#### ACCESSORIES SIZE

For 4 modules  
For 2 modules

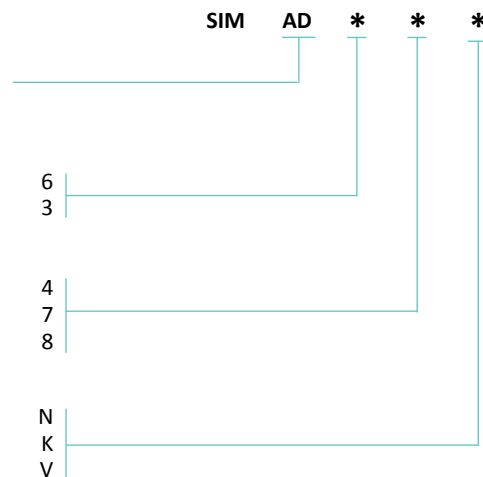
#### ACCESSORIES TYPE

Receptacle cover  
Clicker nut plug cover  
Rack plug cover

#### PLATING

Black nickel  
Bright nickel  
Olive drab cadmium

## ■ SETS PART NUMBERING SYSTEM



## ■ CAPOTS DURCIS ÉQUIPÉS DE 2 CHEMINÉES CYLINDRIQUES<sup>(1)</sup>

| Designation                              | Réf / P/N   |
|--|-------------|
| Capot de Fiche / Plug Cover              | SIM AD 37 * |
| Capot d'Embase / Receptacle Cover        | SIM AD 34 * |
| Capot de Fiche de Rack / Rack Plug Cover | SIM AD 38 * |

## ■ SHIELDED COVER WITH 2 CYLINDRICAL CHIMNEYS<sup>(1)</sup>

## ■ CAPOTS DURCIS ÉQUIPÉS DE 4 CHEMINÉES CYLINDRIQUES<sup>(1)</sup>

| Designation                              | Réf / P/N   |
|--|-------------|
| Capot de Fiche / Plug Cover              | SIM AD 67 * |
| Capot d'Embase / Receptacle Cover        | SIM AD 64 * |
| Capot de Fiche de Rack / Rack Plug Cover | SIM AD 68 * |

## ■ SHIELDED COVER WITH 4 CYLINDRICAL CHIMNEYS<sup>(1)</sup>

<sup>(1)</sup> Pour les versions composites : les cheminées doivent toujours être commandées séparément (capot durci seul + 2 ou 4 cheminées cylindriques).

Les accessoires ne sont pas compatibles avec des cheminées PARATRON.

<sup>(1)</sup> Composite versions: chimneys must be ordered separately (shielded cover + 2 or 4 cylindrical chimneys).

Accessories can not be used with PARATRON chimneys.

## ■ SYSTÈME DE RÉFÉRENCE DES CHEMINÉES

### CHEMINÉES AMOVIBLES (seules)

#### TYPE DE CHEMINÉES

Cheminée cylindrique  
Cheminée ovale <sup>(1)</sup>  
Obturateur  
Cheminée ovale à fenêtre <sup>(1)</sup>

#### TRAITEMENT DE SURFACE

Nickel noir  
Nickel brillant  
Cadmium vert olive

### REMOVABLE CHIMNEYS (only)

#### CHIMNEYS TYPE

Cylindrical chimney  
Oval chimney <sup>(1)</sup>  
Sealing plug  
Oval chimney with hole <sup>(1)</sup>

#### PLATING

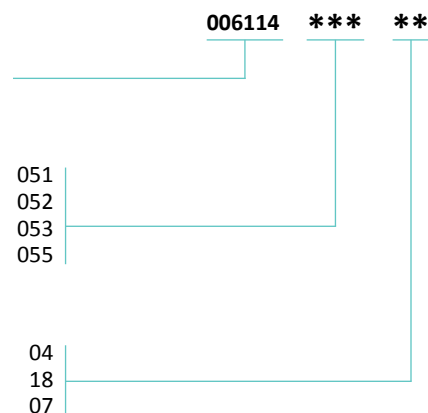
Black nickel  
Bright nickel  
Olive drab cadmium

<sup>(1)</sup> Uniquement pour boîtiers 4 modules.

Les cheminées sont valables pour les capots composites durcis et métalliques durcis.

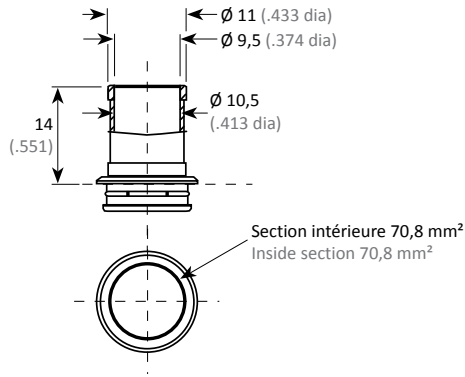
<sup>(1)</sup> Only for shells with 4 modules.

## ■ CHIMNEYS PART NUMBERING SYSTEM



The chimneys are suitable for shielded composite and shielded metallic covers.

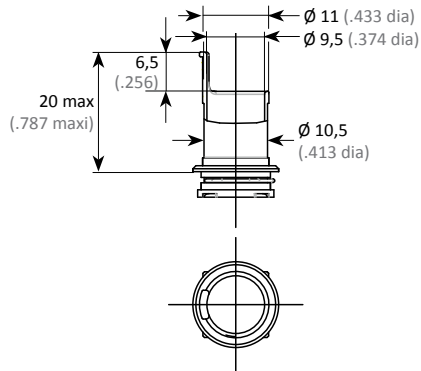
## CHEMINÉE CYLINDRIQUE



## CYLINDRICAL CHIMNEY

| Matière / Material     | Réf / P/N     |
|------------------------|---------------|
| Métallique<br>Metallic | 006114 051 ** |

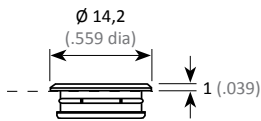
## CHEMINÉE CYLINDRIQUE AVEC SUPPORT TIE-RAP



## CYLINDRICAL CHIMNEY WITH TIE-RAP SUPPORT

| Matière / Material     | Réf / P/N                                |               |
|------------------------|--|---------------|
| Métallique<br>Metallic | Nickel noir<br>Black Nickel              | 3350 5009 011 |
|                        | Cadmium vert olive<br>Olive drab Cadmium | 3350 5009 012 |
|                        | Nickel brillant<br>Bright Nickel         | 3350 5009 018 |

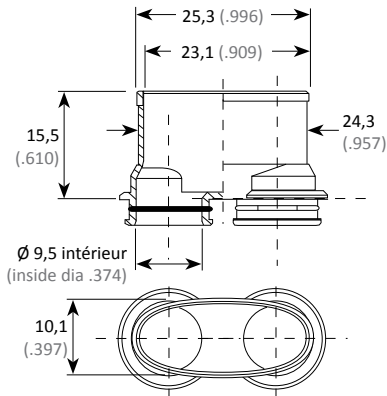
## OBTURATEUR



## SEALING PLUG

| Matière / Material     | Réf / P/N     |
|------------------------|---------------|
| Métallique<br>Metallic | 006114 053 ** |

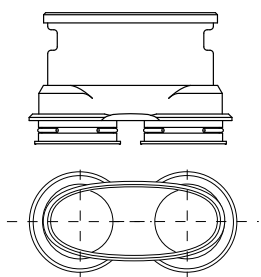
## CHEMINÉE OVALE



## OVAL CHIMNEY

| Matière / Material     | Réf / P/N     |
|------------------------|---------------|
| Métallique<br>Metallic | 006114 052 ** |

## CHEMINÉE OVALE AVEC FENÊTRE



## OVAL CHIMNEY WITH LATERAL HOLE

| Matière / Material     | Réf / P/N     |
|------------------------|---------------|
| Métallique<br>Metallic | 006114 055 ** |

\* Les terminaisons des références sont définies page 34.

Les accessoires ne sont pas compatibles avec des cheminées PARATRON.

\* Part numbering, see page 34.

Accessories can not be used with PARATRON chimneys.

# PRISE DE TEST

## TEST SHELL

### SYSTÈME DE RÉFÉRENCE

#### TYPE D'ACCESSOIRES

Prise de test

#### TAILLE DES ACCESSOIRES

Pour 4 modules  
Pour 2 modules

#### TRAITEMENT DE SURFACE STANDARD

Nickel noir  
Nickel brillant  
Cadmium vert olive

#### TRAITEMENT DE SURFACE DURCI

Nickel noir  
Nickel brillant  
Cadmium vert olive

#### ACCESSORIES TYPE

Test shell

#### ACCESSORIES SIZE

For 4 modules  
For 2 modules

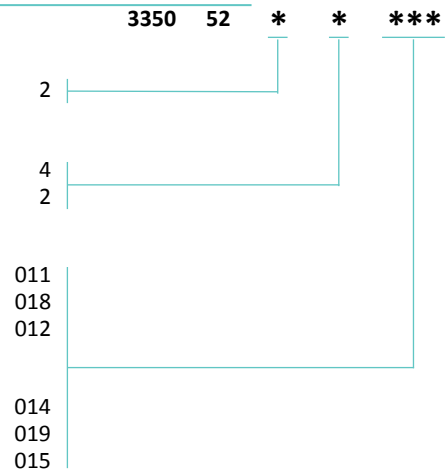
#### STANDARD PLATING

Black nickel  
Bright nickel  
Olive drab cadmium

#### SHIELDED PLATING

Black nickel  
Bright nickel  
Olive drab cadmium

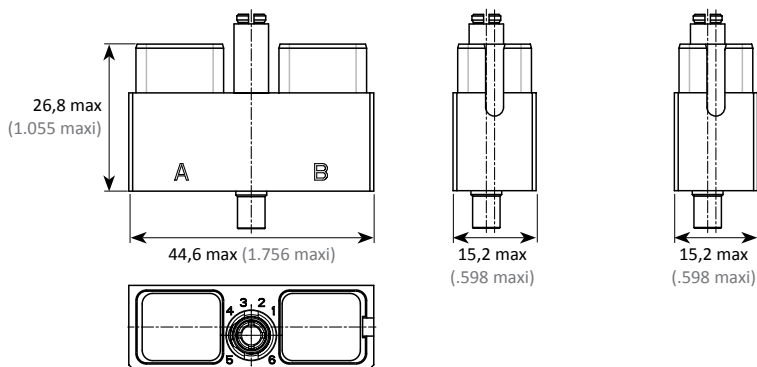
### PART NUMBERING SYSTEM



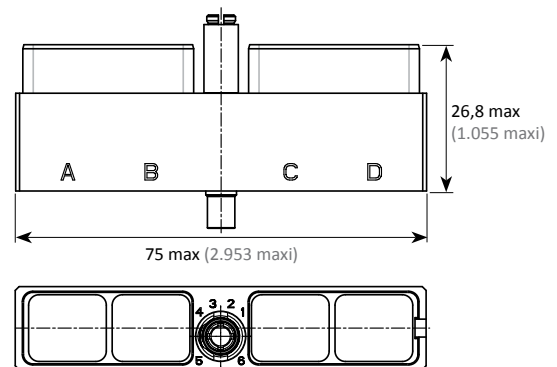
Equippée de modules câblés correspondant à l'interface à vérifier et reliée à un appareil de contrôle, cette prise permet de tester les circuits d'un connecteur.

Fitted with cabled modules corresponding to the interface to be verified and connected to a control device, this shell allows the testing of a connector's circuits.

#### 2 MODULES



#### 4 MODULES



| Matière / Material     |   | Réf / P/N     |
|------------------------|---|---------------|
| Métallique<br>Metallic | Standard ou Durci<br>Standard or Shielded | 3350 5222 *** |

| Matière / Material     |   | Réf / P/N     |
|------------------------|---|---------------|
| Métallique<br>Metallic | Standard ou Durci<br>Standard or Shielded | 3350 5224 *** |

## CANNE DE PROTECTION CÂBLE Ø2,3 MM

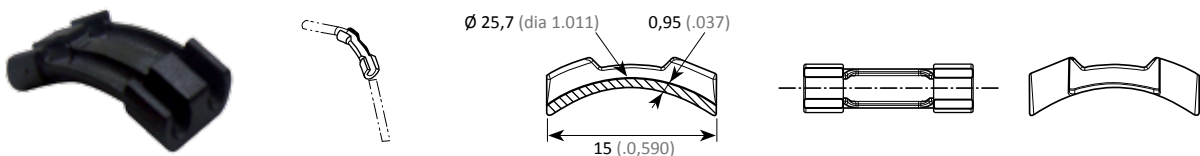
### CABLE PROTECTIVE DEVICE DIAM .091 INCH

Garantit le non dépassement du rayon de courbure mini admissible requis pour certains types de câbles (type Coax, Optiques...).

Peut être créé pour tous types de câbles.

Ensures the respect of the minimal admissible radius of curvature needed for some types of cables (Coax, Optical...).

Possible for all types of cables.



| Matière / Material                         | Réf / P/N     |
|--|---------------|
| Thermoplastique Noir / Black thermoplastic | 3555 0011 320 |

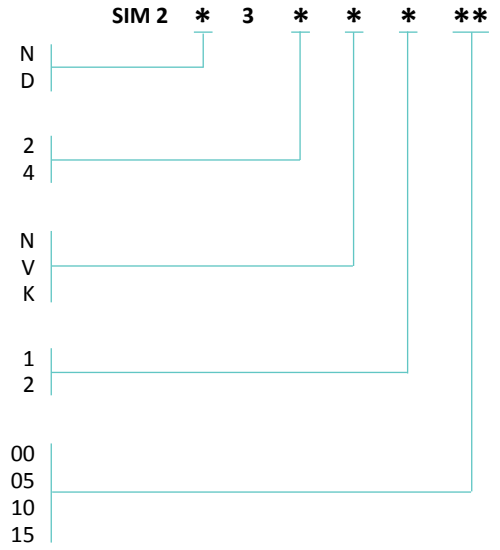


# BOUCHON DE VOL FLIGHT CAP

## SYSTÈME DE RÉFÉRENCE

|  |  |
|--|--|
| Métallique standard<br>Métallique durci  | Standard metallic<br>Shielded metallic   |
| Pour embase 2 modules<br>Pour embase 4 modules   | For 2 modules receptacle<br>For 4 modules receptacle   |
| Nickel noir<br>Cadmié vert olive<br>Nickel brillant  | Black nickel<br>Olive drab cadmium<br>Bright nickel  |
| Non étanche<br>Étanche   | Non sealed<br>Sealed   |
| Sans corde<br>Avec corde, longueur de 50mm ±15<br>Avec corde, longueur de 100mm ±15<br>Avec corde, longueur de 150mm ±15 | Without cord<br>With cord, length of 1.969inch ±.591<br>With cord, length of 3.937inch ±.591<br>With cord, length of 5.906inch ±.591 |

## PART NUMBERING SYSTEM



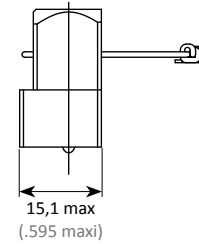
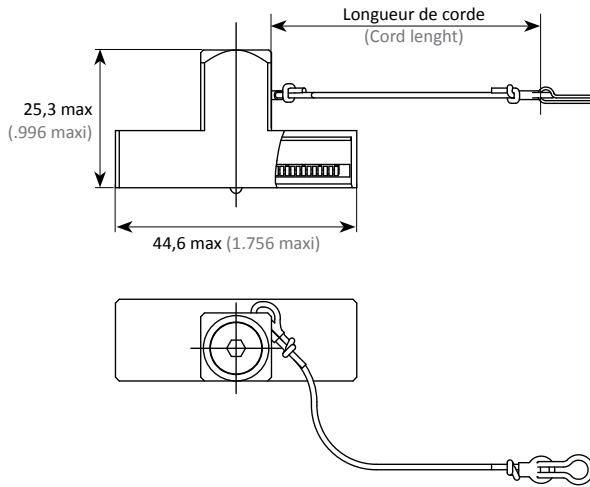
## BOUCHON DE VOL POUR EMBASE

Protection des contacts lorsque l'embase n'est pas accouplée à la fiche.

## FLIGHT CAP FOR RECEPTACLE

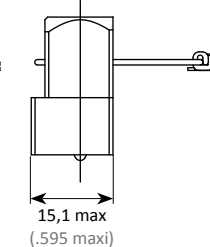
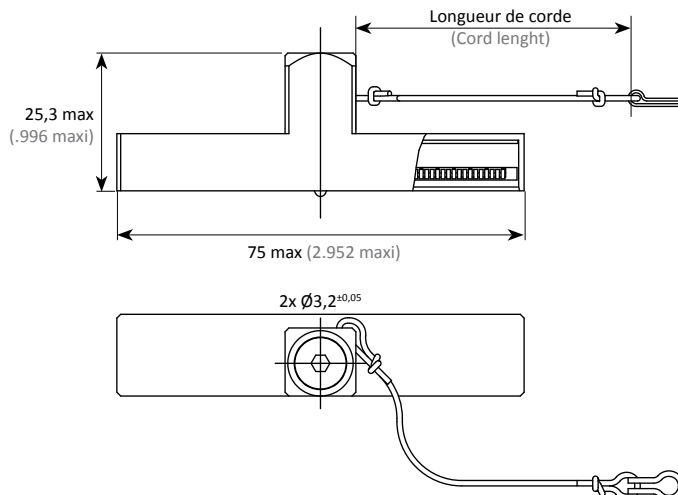
Contacts protection when the receptacle is not plugged.

### 2 MODULES



| Matière / Material                       | Réf / P/N     |
|--|---------------|
| Métallique standard<br>Standard metallic | SIM 2N 32**** |
| Métallique durci<br>Shielded metallic    | SIM 2D 32**** |

### 4 MODULES











| Matière / Material                       | Réf / P/N     |
|--|---------------|
| Métallique standard<br>Standard metallic | SIM 2N 34**** |
| Métallique durci<br>Shielded metallic    | SIM 2D 34**** |

# CAPES DE PROTECTION PROTECTION CAPS









## CAPE DE PROTECTION POUR FICHES

## PROTECTION CAP FOR PLUGS

|   | 2 modules  |  | 4 modules   |  |
|---|--|--|---|--|
|   | Réf standard<br>Standard P/N   | Réf ESD<br>ESD P/N   | Réf standard<br>Standard P/N  | Réf ESD<br>ESD P/N   |
| Côté interface (protection des contacts)<br>Interface side (for contact protection)     | <br>3350 0890 504 SIM | <br>3350 0890 345 SIM | <br>3350 0893 504 SIM | <br>3350 0893 345 SIM |
| Face arrière (protection des picots droits)<br>Rear side (right PCB contact protection) | <br>3350 0892 504     | <br>3350 0892 345     | <br>3350 0894 504     | <br>3350 0894 345     |

## CAPE DE PROTECTION POUR EMBASES

## PROTECTION CAP FOR RECEPTACLES

|   | 2 modules  |  | 4 modules   |  |
|---|--|--|---|--|
|   | Réf standard<br>Standard P/N   | Réf ESD<br>ESD P/N   | Réf standard<br>Standard P/N  | Réf ESD<br>ESD P/N   |
| Côté interface* (protection des contacts)<br>Interface side* (for contact protection)   | <br>3350 0899 504 | <br>3350 0899 345 | <br>3350 0896 504 | <br>3350 0896 345 |
| Face arrière (protection des picots droits)<br>Rear side (right PCB contact protection) | <br>3350 0892 504 | <br>3350 0892 345 | <br>3350 0894 504 | <br>3350 0894 345 |

\* Peuvent aussi être utilisées sur platines SIM.

\* Can be used with SIM plates also.

# DÉTROMPEURS D'ACCOUPEMENT

## COUPLING POLARIZERS

Le système de détrompage entre fiche et embase utilise 6 noix et 6 clés (A à F) permettant, par rotation angulaire, d'obtenir 36 codages.

Les noix des embases sont montées à l'aide de l'outil Réf. : 006101 005 00 (page 95).

Elles sont démontables et réindexables par l'avant avec l'outil Réf. : 006101 003 00 (page 95) lorsque l'arrière des embases est inaccessible.

Couple de serrage de la noix 1 à 1,3 N.m.

The polarization system between the plug and receptacle consists of 6 polarizing nuts and 6 keys (A to F) which allow 36 polarization combinations, by rotation.


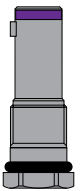
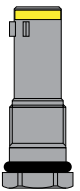
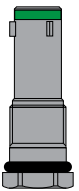
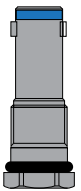
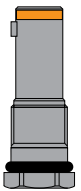
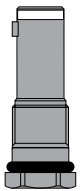
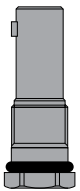
Receptacle nuts are assembled with tool PN.006101 005 00 (page 95).

They are removable and re-polarized by the front with tool PN: 006101 003 00 (page 95) when the rear side of receptacle is not attainable.

Polarizing nut tightening torque 1 to 1.3 N.m.


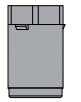
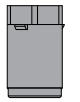
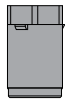
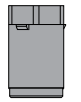
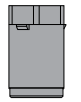
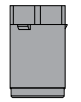
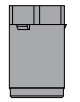
### NOIX DE DÉTROMPAGE - MONTÉES SUR EMBASES

### POLARIZING NUTS - MOUNTED ON RECEPTACLES

| Code  | A   | B   | C   | D   | E   | F   | G   |
|---|---|---|---|---|---|---|---|
|  |  |  |  |  |  |  |  |
| Couleur<br>Color  | Violet<br>Purple  | Jaune<br>Yellow   | Vert<br>Green   | Bleu<br>Blue  | Orange<br>Orange  | Blanc<br>White  | Standard<br>Standard  |
| Réf<br>P/N  | 006114 210 01   | 006114 210 02   | 006114 210 03   | 006114 210 04   | 006114 210 05   | 006114 210 06   | 006114 210 07   |

### CLÉS DE DÉTROMPAGE - MONTÉES SUR FICHES

### POLARIZING KEYS - MOUNTED ON PLUGS

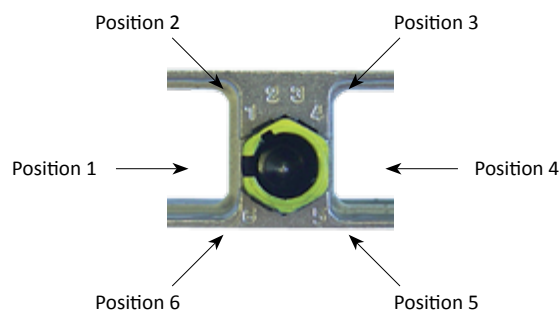
| Code  | A   | B   | C   | D   | E   | F   | G   |
|---|---|---|---|---|---|---|---|
|  |  |  |  |  |  |  |  |
| Couleur<br>Color  | Violet<br>Purple  | Jaune<br>Yellow   | Vert<br>Green   | Bleu<br>Blue  | Orange<br>Orange  | Blanc<br>White  | Standard<br>Standard  |
| Réf<br>P/N  | 006114 200 01   | 006114 200 02   | 006114 200 03   | 006114 200 04   | 006114 200 05   | 006114 200 06   | 006114 200 07   |

Mise en oeuvre suivant procédure page 104.

Assembly according to instructions page 104.

# DÉTROMPAGE DES BOÎTIERS POUR ACCOUPEMENT

## SHELLS POLARIZATION FOR MATING



# DÉTROMPAGE DES CAVITÉS MODULES

## MODULE CAVITIES POLARIZATION

Chacune des cavités des fiches / embases 4 modules est détrompée : à chaque cavité repérée A, B, C ou D correspond un module de même polarisation.

Chacune des cavités des fiches / embases 2 modules est détrompée : à chaque cavité repérée A ou B correspond un module de même polarisation.

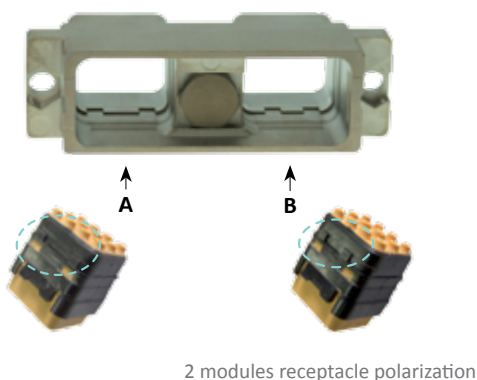
Un module « neutre », polarisation N, peut être utilisé dans toutes les cavités.

Each cavity of 4 modules plugs / receptacles is polarized: to each cavity (A, B, C and D) corresponds a module with same polarization (module A in cavity A, module B in cavity B ...).

Each cavity of 2 modules plugs / receptacles is polarized: To each cavity (A and B) corresponds a module with same polarization (module A in cavity A, module B in cavity B).

A «neutral» module, with N polarization, can be inserted in all cavities.

Polarisation d'une embase 2 modules

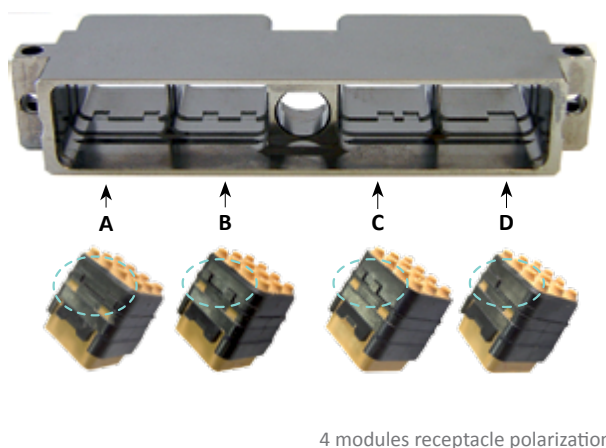


Module neutre N



Universal Module N

Polarisation d'une embase 4 modules



# RÉFÉRENTIEL

## PART NUMBER TABLE

| Réf Air LB<br>Air LB P/N | Réf. ENxxxx<br>ENxxxx P/N | Réf. autres normes<br>Other standards P/N | Description  |   | Masse<br>Weight<br>(g) | Page   |
|--------------------------|---------------------------|---|--|---|------------------------|--------|
| 006112050**              | EN4165*14P2               | MBBN3330*805214                           | Capot de fiche métallique durci - 2 modules                          | Shielded metallic plug cover - 2 modules                        |                        | 33     |
| 006112060**              | EN4165*14R2               |   | Capot d'embase métallique durci - 2 modules                          | Shielded metallic receptacle cover - 2 modules                  |                        | 33     |
| 006112070**              |                           |   | Capot de fiche de rack métallique durci - 2 modules                  | Shielded metallic rack plug cover - 2 modules                   |                        | 33     |
| 006114050**              | EN4165*14P4               | MBBN3330*805210                           | Capot de fiche métallique durci - 4 modules                          | Shielded metallic plug cover - 4 modules                        |                        | 33     |
| 006114051**              | EN4165*15                 | MBBN3330*805211                           | Cheminée cylindrique métallique durcie                               | Shielded metallic cylindrical chimney                           |                        | 35     |
| 006114052**              |                           | MBBN3330*805212                           | Cheminée ovale métallique durcie - 4 modules                         | Shielded metallic oval chimney - 4 modules                      |                        | 35     |
| 006114053**              | EN4165*17                 | MBBN3330*805213                           | Obturbateur métallique durci   | Shielded metallic sealing plug                                  |                        | 35     |
| 006114055**              | EN4165*16                 | MBBN3330*809012                           | Cheminée ovale métallique durcie avec fenêtre                        | Shielded metallic oval chimney with lateral hole                |                        | 35     |
| 006114060**              | EN4165*14R4               |   | Capot d'embase métallique durci - 4 modules                          | Shielded metallic receptacle cover - 4 modules                  |                        | 33     |
| 006114070**              |                           |   | Capot de fiche de rack métallique durci - 4 modules                  | Shielded metallic rack plug cover - 4 modules                   |                        | 33     |
| 00611420001              | EN4165P01                 | MBBN3330-20-01                            | Clé de détrompage A (violet)   | A polarizing key (purple)                                       |                        | 39     |
| 00611420002              | EN4165P02                 | MBBN3330-20-02                            | Clé de détrompage B (jaune)  | B polarizing key (yellow)                                       |                        | 39     |
| 00611420003              | EN4165P03                 | MBBN3330-20-03                            | Clé de détrompage C (vert)   | C polarizing key (green)  |                        | 39     |
| 00611420004              | EN4165P04                 | MBBN3330-20-04                            | Clé de détrompage D (bleu)   | D polarizing key (blue)   |                        | 39     |
| 00611420005              | EN4165P05                 | MBBN3330-20-05                            | Clé de détrompage E (orange)   | E polarizing key (orange)                                       |                        | 39     |
| 00611420006              | EN4165P06                 | MBBN3330-20-06                            | Clé de détrompage F (blanc)  | F polarizing key (white)  |                        | 39     |
| 00611420007              | EN4165P10                 | MBBN3330-20-07                            | Clé de détrompage G (universelle)                                    | G polarizing key (standard)                                     |                        | 39     |
| 00611421001              | EN4165R01                 | MBBN3330-22-01                            | Noix de détrompage A (violet)  | A polarizing key (purple)                                       |                        | 39     |
| 00611421002              | EN4165R02                 | MBBN3330-22-02                            | Noix de détrompage B (jaune)   | B polarizing key (yellow)                                       |                        | 39     |
| 00611421003              | EN4165R03                 | MBBN3330-22-03                            | Noix de détrompage C (vert)  | C polarizing key (green)  |                        | 39     |
| 00611421004              | EN4165R04                 | MBBN3330-22-04                            | Noix de détrompage D (bleu)  | D polarizing key (blue)   |                        | 39     |
| 00611421005              | EN4165R05                 | MBBN3330-22-05                            | Noix de détrompage E (orange)  | E polarizing key (orange)                                       |                        | 39     |
| 00611421006              | EN4165R06                 | MBBN3330-22-06                            | Noix de détrompage F (blanc)   | F polarizing key (white)  |                        | 39     |
| 00611421007              | EN4165R10                 | MBBN3330-22-07                            | Noix de détrompage G (universelle)                                   | G polarizing key (standard)                                     |                        | 39     |
| 33500202302              |                           |   | Joint de panneau conducteur - 2 modules                              | Conductive panel sealing - 2 modules                            |                        | 23, 25 |
| 33500202501              |                           |   | Joint de panneau non conducteur - 2 modules                          | Non conductive panel sealing - 2 modules                        |                        | 23, 25 |
| 33500204302              |                           |   | Joint de panneau conducteur - 4 modules                              | Conductive panel sealing - 4 modules                            |                        | 23, 25 |
| 33500204501              |                           |   | Joint de panneau non conducteur - 4 modules                          | Non conductive panel sealing - 4 modules                        |                        | 23, 25 |
| 33500890345SIM           |                           |   | Cape de protection ESD pour fiche 2 modules (côté interface)         | ESD protection cap for 2 modules plug (interface side)          |                        | 38     |
| 33500890504SIM           |                           |   | Cape de protection pour fiche 2 modules (côté interface)             | Protection cap for 2 modules plug (interface side)              |                        | 38     |
| 33500892345              |                           |   | Cape de protection ESD pour fiche ou embase 2 modules (face arrière) | ESD protection cap for 2 modules plug or receptacle (rear side) |                        | 38     |
| 33500892504              |                           |   | Cape de protection pour fiche ou embase 2 modules (face arrière)     | Protection cap for 2 modules plug or receptacle (rear side)     |                        | 38     |
| 33500893345SIM           |                           |   | Cape de protection ESD pour fiche 4 modules (côté interface)         | ESD protection cap for 4 modules plug (interface side)          |                        | 38     |
| 33500893504SIM           |                           |   | Cape de protection pour fiche 4 modules (côté interface)             | Protection cap for 4 modules plug (interface side)              |                        | 38     |
| 33500894345              |                           |   | Cape de protection ESD pour fiche ou embase 4 modules (face arrière) | ESD protection cap for 4 modules plug or receptacle (rear side) |                        | 38     |
| 33500894504              |                           |   | Cape de protection pour fiche ou embase 4 modules (face arrière)     | Protection cap for 4 modules plug or receptacle (rear side)     |                        | 38     |
| 33500896345              |                           |   | Cape de protection ESD pour embase 4 modules (côté interface)        | ESD protection cap for 4 modules receptacle (interface side)    |                        | 38     |
| 33500896504              |                           |   | Cape de protection pour embase 4 modules (côté interface)            | Protection cap for 4 modules receptacle (interface side)        |                        | 38     |
| 33500899345              |                           |   | Cape de protection ESD pour embase 2 modules (côté interface)        | ESD protection cap for 2 modules receptacle (interface side)    |                        | 38     |
| 33500899504              |                           |   | Cape de protection pour embase 2 modules (côté interface)            | Protection cap for 2 modules receptacle (interface side)        |                        | 38     |
| 33505009011              | EN4165*15A                |   | Cheminée cylindrique avec support tie-rap                            | Cylindrical chimney with tie-rap support                        |                        | 35     |
| 33505009012              | EN4165*15A                |   | Cheminée cylindrique avec support tie-rap                            | Cylindrical chimney with tie-rap support                        |                        | 35     |
| 33505009018              | EN4165*15A                |   | Cheminée cylindrique avec support tie-rap                            | Cylindrical chimney with tie-rap support                        |                        | 35     |
| 33505222***              |                           |   | Prise de test métallique - 2 modules                                 | Metallic test shell - 2 modules                                 |                        | 36     |
| 33505224***              |                           |   | Prise de test métallique - 4 modules                                 | Metallic test shell - 4 modules                                 |                        | 36     |

\* à compléter avec normes et documentation

\* to be completed with standards and documentation

| Réf Air LB<br>Air LB P/N | Réf. ENxxxx<br>ENxxxx P/N | Réf. autres normes<br>Other standards P/N | Description   |   | Masse<br>Weight<br>(g) | Page |
|--------------------------|---------------------------|---|---|---|------------------------|------|
| 33515524020              |                           |   | Fiche haute résistance composite nickelé brillant<br>- 4 modules                    | Bright nickel composite rugged plug<br>- 4 modules                        |                        | 16   |
| 33515524028              |                           |   | Fiche haute résistance composite cadmié vert<br>olive 4 modules                     | Olive drab cadmium composite rugged plug<br>- 4 modules                   |                        | 16   |
| 33515524303              |                           |   | Fiche haute résistance composite standard<br>- 4 modules                            | Standard composite rugged plug<br>- 4 modules                             |                        | 16   |
| 33516012***              |                           |   | Capot de protection composants composite<br>- 2 modules                             | Standard composite component protection cover<br>- 2 modules              |                        | 28   |
| 33516014***              |                           |   | Capot de protection composants composite<br>- 4 modules                             | Standard composite component protection cover<br>- 4 modules              |                        | 28   |
| 33516022***              |                           |   | Serre câble à sorties orientables composite<br>- 2 modules                          | Standard composite adjustable cable clamp<br>- 2 modules                  |                        | 29   |
| 33516024***              |                           |   | Serre câble à sorties orientables composite<br>- 4 modules                          | Standard composite adjustable cable clamp<br>- 4 modules                  |                        | 29   |
| 33516047303              |                           |   | Mâchoire pour bus mâle - 4 modules  | Clamp for pin bus - 4 modules   |                        | 30   |
| 33516057303              |                           |   | Mâchoire pour bus femelle - 4 modules   | Clamp for socket bus - 4 modules  |                        | 30   |
| 33516062***              | EN4165*14P2               | MBBN3330*805224                           | Capot de fiche composite durci - 2 modules  | Shielded composite plug cover - 2 modules                                 |                        | 31   |
| 33516064***              | EN4165*14P4               | MBBN3330*805220                           | Capot de fiche composite durci - 4 modules  | Shielded composite plug cover - 4 modules                                 |                        | 31   |
| 33516072***              | EN4165*14R2               |   | Capot d'embase composite durci - 2 modules  | Shielded composite receptacle cover - 2 modules                           |                        | 31   |
| 33516074***              | EN4165*14R4               | MBBN3330*805222                           | Capot d'embase composite durci - 4 modules  | Shielded composite receptacle cover - 4 modules                           |                        | 31   |
| 33516082303              | EN4165C13A2               |   | Serre câble monobloc composite standard<br>- 2 modules                              | Standard composite monoblock cable clamp<br>- 2 modules                   |                        | 29   |
| 33516084303              | EN4165C13A4               |   | Serre câble monobloc composite standard<br>- 4 modules                              | Standard composite monoblock cable clamp<br>- 4 modules                   |                        | 30   |
| 33516092***              |                           |   | Capot de fiche de rack composite durci<br>- 2 modules                               | Shielded composite rack plug cover<br>- 2 modules                         |                        | 31   |
| 33516094***              |                           |   | Capot de fiche de rack composite durci<br>- 4 modules                               | Shielded composite rack plug cover<br>- 4 modules                         |                        | 31   |
| 33516104303              |                           |   | Capot pour réaligement des contacts sans<br>mâchoire composite standard - 4 modules | Standard composite contacts alignment cover<br>without clamps - 4 modules |                        | 30   |
| 33518376020SIM           |                           |   | Capot avec ségrégation pour boîtier 4 modules                                       | Cover with segregation for 4 modules shell                                |                        | 32   |
| 33518376028SIM           |                           |   | Capot avec ségrégation pour boîtier 4 modules                                       | Cover with segregation for 4 modules shell                                |                        | 32   |
| 35550011320              |                           |   | Canne de protection thermoplastique   | Thermoplastic cable protective device                                     |                        | 36   |
| SIM2*32****              | EN4165*3A****             |   | Bouchon de vol pour embase métallique<br>- 2 modules                                | Metallic flight cap for receptacle<br>- 2 modules                         |                        | 37   |
| SIM2*34****              | EN4165*3B****             |   | Bouchon de vol pour embase métallique<br>- 4 modules                                | Metallic flight cap for receptacle<br>- 4 modules                         |                        | 37   |
| SIM2B40*                 | EN4165*6A200              | MBBN3330*D40S00                           | Fiche clicker nut composite durci - 2 modules                                       | Shielded composite clicker nut plug - 2 modules                           |                        | 16   |
| SIM2B41*                 | EN4165*0A2                |   | Embase standard composite durci<br>- 2 modules                                      | Shielded composite standard receptacle<br>- 2 modules                     |                        | 24   |
| SIM2B42*                 |                           | MBBN3330*D42S00                           | Embase standard composite durci<br>- 2 modules                                      | Shielded composite standard receptacle<br>- 2 modules                     |                        | 24   |
| SIM2B43*                 |                           |   | Embase courte composite durci - 2 modules   | Shielded composite short receptacle - 2 modules                           |                        | 24   |
| SIM2B44*                 | EN4165*7A200              | MBBN3330*D44S00                           | Embase à collerette composite durci<br>- 2 modules                                  | Shielded composite flanged receptacle<br>- 2 modules                      |                        | 25   |
| SIM2B45*                 |                           |   | Embase courte à collerette composite durci<br>- 2 modules                           | Shielded composite short flanged receptacle<br>- 2 modules                |                        | 25   |
| SIM2B47*                 |                           |   | Embase courte composite durci - 2 modules   | Shielded composite short receptacle - 2 modules                           |                        | 24   |
| SIM2B80*                 | EN4165*6A400              | MBBN3330*D80S00                           | Fiche clicker nut composite durci - 4 modules                                       | Shielded composite clicker nut plug - 4 modules                           |                        | 16   |
| SIM2B81*                 | EN4165*0A4                |   | Embase standard composite durci<br>- 4 modules                                      | Shielded composite standard receptacle<br>- 4 modules                     |                        | 24   |
| SIM2B82*                 |                           | MBBN3330*D82S00                           | Embase standard composite durci<br>- 4 modules                                      | Shielded composite standard receptacle<br>- 4 modules                     |                        | 24   |
| SIM2B83*                 |                           |   | Embase courte composite durci - 4 modules   | Shielded composite short receptacle - 4 modules                           |                        | 24   |
| SIM2B84*                 | EN4165*7A400              | MBBN3330*D84S00                           | Embase à collerette composite durci<br>- 4 modules                                  | Shielded composite flanged receptacle<br>- 4 modules                      |                        | 25   |
| SIM2B85*                 |                           |   | Embase courte à collerette composite durci<br>- 4 modules                           | Shielded composite short flanged receptacle<br>- 4 modules                |                        | 25   |
| SIM2B87*                 |                           |   | Embase courte composite durci - 4 modules   | Shielded composite short receptacle - 4 modules                           |                        | 24   |
| SIM2D40*                 | EN4165*6A200              | MBBN3330*D40S00                           | Fiche clicker nut métallique durci - 2 modules                                      | Shielded metallic clicker nut plug - 2 modules                            |                        | 15   |
| SIM2D42*                 | EN4165*0A2                | MBBN3330*D42S00                           | Embase standard métallique durci<br>- 2 modules                                     | Shielded metallic standard receptacle<br>- 2 modules                      |                        | 22   |
| SIM2D44*                 | EN4165*7A200              | MBBN3330*D44S00                           | Embase courte métallique durci - 2 modules  | Shielded metallic short receptacle - 2 modules                            |                        | 23   |
| SIM2D45*                 |                           |   | Embase à collerette métallique durci<br>- 2 modules                                 | Shielded metallic flanged receptacle<br>- 2 modules                       |                        | 23   |
| SIM2D48*                 | EN4165*9A200              | MBBN3330*D48S00                           | Fiche de rack métallique durci - 2 modules  | Shielded metallic rack plug - 2 modules                                   |                        | 18   |
| SIM2D49*                 | EN4165*9A2R00             |   | Fiche de rack inversée métallique durci<br>- 2 modules                              | Shielded metallic reversed rack plug<br>- 2 modules                       |                        | 19   |

\* à compléter avec normes et documentation

\* to be completed with standards and documentation



| Réf Air LB<br>Air LB P/N | Réf. ENxxxx<br>ENxxxx P/N | Réf. autres normes<br>Other standards P/N | Description   |   | Masse<br>Weight<br>(g) | Page |
|--------------------------|---------------------------|---|---|---|------------------------|------|
| SIM2D80*                 | EN4165*6A400              | MBBN3330*D80S00                           | Fiche clicker nut métallique durci - 4 modules  | Shielded metallic clicker nut plug - 4 modules  |                        | 15   |
| SIM2D82*                 | EN4165*0A4                | MBBN3330*D82S00                           | Embase standard métallique durci<br>- 4 modules   | Shielded metallic standard receptacle<br>- 4 modules                                    |                        | 22   |
| SIM2D84*                 | EN4165*7A400              | MBBN3330*D84S00                           | Embase courte métallique durci - 4 modules  | Shielded metallic short receptacle - 4 modules  |                        | 23   |
| SIM2D85*                 |                           |   | Embase à collerette métallique durci - 4 modules  | Shielded metallic flanged receptacle - 4 modules  |                        | 23   |
| SIM2D88*                 | EN4165*9A400              | MBBN3330*D88S00                           | Fiche de rack métallique durci - 4 modules  | Shielded metallic rack plug - 4 modules   |                        | 18   |
| SIM2D89*                 | EN4165*9A4R00             |   | Fiche de rack inversée métallique durci<br>- 4 modules                                  | Shielded metallic reversed rack plug<br>- 4 modules                                     |                        | 19   |
| SIM2N40*                 |                           | MBBN3330*M40S00                           | Fiche clicker nut métallique standard - 2 modules                                       | Standard metallic clicker nut plug - 2 modules  |                        | 15   |
| SIM2N42*                 |                           | MBBN3330*M42S00                           | Embase standard métallique standard<br>- 2 modules                                      | Standard metallic standard receptacle<br>- 2 modules                                    |                        | 22   |
| SIM2N43*                 |                           |   | Embase courte métallique standard - 2 modules   | Standard metallic short receptacle - 2 modules  |                        | 22   |
| SIM2N44*                 |                           | MBBN3330*M44S00                           | Embase à collerette métallique standard<br>- 2 modules                                  | Standard metallic flanged receptacle<br>- 2 modules                                     |                        | 23   |
| SIM2N45*                 |                           |   | Embase courte à collerette métallique standard<br>- 2 modules                           | Standard metallic short flanged receptacle<br>- 2 modules                               |                        | 23   |
| SIM2N48*                 |                           | MBBN3330*M48S00                           | Fiche de rack métallique standard - 2 modules   | Standard metallic rack plug - 2 modules   |                        | 18   |
| SIM2N49*                 |                           |   | Fiche de rack inversée métallique standard<br>- 2 modules                               | Standard metallic reversed rack plug<br>- 2 modules                                     |                        | 19   |
| SIM2N80*                 |                           | MBBN3330*M80S00                           | Fiche clicker nut métallique standard - 4 modules                                       | Standard metallic clicker nut plug - 4 modules  |                        | 15   |
| SIM2N82*                 |                           | MBBN3330*M82S00                           | Embase standard métallique standard<br>- 4 modules                                      | Standard metallic standard receptacle<br>- 4 modules                                    |                        | 22   |
| SIM2N83*                 |                           |   | Embase courte métallique standard - 4 modules   | Standard metallic short receptacle - 4 modules  |                        | 22   |
| SIM2N84*                 |                           | MBBN3330*M84S00                           | Embase à collerette métallique standard<br>- 4 modules                                  | Standard metallic flanged receptacle<br>- 4 modules                                     |                        | 23   |
| SIM2N85*                 |                           |   | Embase courte à collerette métallique standard<br>- 4 modules                           | Standard metallic short flanged receptacle<br>- 4 modules                               |                        | 23   |
| SIM2N88*                 |                           | MBBN3330*M88S00                           | Fiche de rack métallique standard - 4 modules   | Standard metallic rack plug - 4 modules   |                        | 18   |
| SIM2N89*                 |                           |   | Fiche de rack inversée métallique standard<br>- 4 modules                               | Standard metallic reversed rack plug<br>- 4 modules                                     |                        | 19   |
| SIM2S40                  | EN4165C6A200              |   | Fiche clicker nut composite standard - 2 modules  | Standard composite clicker nut plug - 2 modules   |                        | 16   |
| SIM2S41                  | EN4165COA2                |   | Embase standard composite standard<br>- 2 modules                                       | Standard composite standard receptacle<br>- 2 modules                                   |                        | 24   |
| SIM2S42                  |                           |   | Embase standard composite standard<br>- 2 modules                                       | Standard composite standard receptacle<br>- 2 modules                                   |                        | 24   |
| SIM2S43                  |                           |   | Embase courte composite standard - 2 modules  | Standard composite short receptacle - 2 modules   |                        | 24   |
| SIM2S44                  | EN4165C7A200              |   | Embase à collerette composite standard<br>- 2 modules                                   | Standard composite flanged receptacle<br>- 2 modules                                    |                        | 25   |
| SIM2S45                  |                           |   | Embase courte à collerette composite standard<br>- 2 modules                            | Standard composite short flanged receptacle<br>- 2 modules                              |                        | 25   |
| SIM2S47                  |                           |   | Embase courte composite standard - 2 modules  | Standard composite short receptacle - 2 modules   |                        | 24   |
| SIM2S80                  | EN4165C6A400              |   | Fiche clicker nut composite standard - 4 modules  | Standard composite clicker nut plug - 4 modules   |                        | 16   |
| SIM2S81                  | EN4165COA4                |   | Embase standard composite standard<br>- 4 modules                                       | Standard composite standard receptacle<br>- 4 modules                                   |                        | 24   |
| SIM2S82                  |                           |   | Embase standard composite standard<br>- 4 modules                                       | Standard composite standard receptacle<br>- 4 modules                                   |                        | 24   |
| SIM2S83                  |                           |   | Embase courte composite standard - 4 modules  | Standard composite short receptacle - 4 modules   |                        | 24   |
| SIM2S84                  | EN4165C7A400              |   | Embase à collerette composite standard<br>- 4 modules                                   | Standard composite flanged receptacle<br>- 4 modules                                    |                        | 25   |
| SIM2S85                  |                           |   | Embase courte à collerette composite standard<br>- 4 modules                            | Standard composite short flanged receptacle<br>- 4 modules                              |                        | 25   |
| SIM2S87                  |                           |   | Embase courte composite standard - 4 modules  | Standard composite short receptacle - 4 modules   |                        | 24   |
| SIMAD34*                 |                           |   | Capot de fiche métallique durci équipé de chemi-<br>nées cylindriques - 2 modules       | Shielded metallic plug cover equipped with cylin-<br>drical chimneys - 2 modules        |                        | 34   |
| SIMAD37*                 |                           |   | Capot d'embase métallique durci équipé de<br>cheminées cylindriques - 2 modules         | Shielded metallic receptacle cover equipped with<br>cylindrical chimneys - 2 modules    |                        | 34   |
| SIMAD38*                 |                           |   | Capot de fiche de rack métallique durci équipé de<br>cheminées cylindriques - 2 modules | Shielded metallic reversed plug cover equipped<br>with cylindrical chimneys - 2 modules |                        | 34   |
| SIMAD64*                 |                           |   | Capot de fiche métallique durci équipé de chemi-<br>nées cylindriques - 4 modules       | Shielded metallic plug cover equipped with cylin-<br>drical chimneys - 4 modules        |                        | 34   |
| SIMAD67*                 |                           |   | Capot d'embase métallique durci équipé de<br>cheminées cylindriques - 4 modules         | Shielded metallic receptacle cover equipped with<br>cylindrical chimneys - 4 modules    |                        | 34   |
| SIMAD68*                 |                           |   | Capot de fiche de rack métallique durci équipé de<br>cheminées cylindriques - 4 modules | Shielded metallic reversed plug cover equipped<br>with cylindrical chimneys - 4 modules |                        | 34   |
| SIMAN30*                 | EN4165*13A2               | MBBN3330*800200                           | Serre câbles métallique standard - 2 modules  | Standard metallic cable clamps - 2 modules  |                        | 27   |
| SIMAN60*                 | EN4165*13A4               |   | Serre câbles métallique standard - 4 modules  | Standard metallic cable clamps - 4 modules  |                        | 27   |

\* à compléter avec normes et documentation.

\* to be completed with standards and documentation.





# SIM CONNECTORS

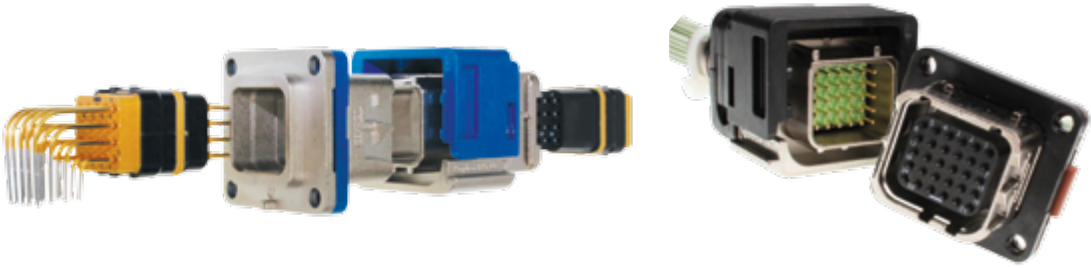
## CONNECTEURS SIM

MONO MODULE SIM CONNECTORS / CONNECTEURS SIM MONO MODULE



### Mono module SIM connectors

### Connecteurs SIM mono module



CATALOGUE 05/18 - V3.1



# PRÉSENTATION

## PRESENTATION

### ■ LE CONNECTEUR SIM MONO MODULE

SIM Mono Module est un Connecteur Rectangulaire Modulaire développé pour des interconnexions compactes, performantes et faciles de mise en oeuvre.

La série SIM mono module est principalement étudiée pour les applications aéronautiques commerciales, CSS ou IFE.

Les connecteurs SIM mono module sont revêtus d'un traitement de surface nickelé assurant une continuité électrique et une efficacité de blindage entre la fiche, l'embase, les accessoires et les blindages des câbles utilisés.

La gamme SIM Mono module propose un système de détrompage à l'accouplement, de A à G, et identifié par un code couleur (plaquettes de couleur pour l'embase et rampe de verrouillage en couleur).

De plus, les connecteurs SIM mono module sont modulaires et bénéficient d'une simplicité accrue quant à l'installation, l'accouplement, la maintenance et/ou la réparation.

La gamme des connecteurs SIM mono module est une extension de la gamme déjà existante de connecteurs rectangulaires modulaires reconnue AECMA / EN 4165 et a été développée en conformité avec les exigences du comité ARINC 809.

### ■ LES MODULES

Le SIM Monomodule est compatible avec les modules EN4165 (voir page 67). Les modules sont en thermoplastique et élastomère silicone surmoulé. Ils sont conçus pour recevoir de la puissance, du signal, des contacts coax, twinax, triax ou quadrax, mais également de la fibre optique et du RJ45 Ethernet®.

Les modules mâles sont équipés d'un joint interfacial et d'un grommet, les modules femelles d'un grommet. Une fois montés dans les connecteurs Mono modules et accouplés, ils garantissent l'étanchéité de la connexion.

Ils sont munis d'un système de détrompage (voir page 68) compatible avec tous les détrompages du Connecteur SIM Mono Module.

Ils se montent par l'arrière des embases ou des fiches (voir procédure page 112), peuvent être insérés manuellement mais doivent être extraits à l'aide de l'outil approprié (voir page 95).

### ■ LES CONTACTS

Les contacts à sertir mâles (P) et femelles (S) sont conformes aux normes SAE-AS39029 et/ou EN3155, et disponibles de la taille 23 à 8.

L'insertion des contacts s'effectue côté grommet (voir page 118). L'étanchéité sur le câble est assurée par trois barrières élastiques.

Côté interface, l'étanchéité est assurée par le joint interfacial surmoulé dans les modules mâles.

### ■ THE SIM MONO MODULE CONNECTOR

SIM Mono Module is a Rectangular and Modular connector, Performant and Easy to use.

SIM mono module series is primarily designed for applications related to Commercial Aviation: Cabin Service Systems and In Flight Entertainment systems.

SIM mono module series is electroless nickel plated providing electrical continuity and shielding effectiveness between plug, receptacle, backshell and shielding braid of the cable.

The coupling polarization, from A to G, is ensured by the mean of polarization keys and a color coding range (colored coding plates for receptacles and colored locking tabs for plugs).

The modular design of the SIM mono module series makes it simple to terminate, assemble, install, maintain and repair, while reducing the inventory of components and parts to the minimum.

SIM mono module is an extension of the already existing, durable, and well proven AECMA / EN 4165 modular, rectangular series, and was designed according to the ARINC 809 committee recommendations.

### ■ THE MODULES

The Monomodule SIM is available with EN4165 modules (see on page 67). Identically sized Modules / inserts do accept Signal, Power, coax, twinax, triax or quadrax contacts as well as Optical termini and RJ45 Ethernet®.

The SIM mono module connectors are sealed when mated: Male modules feature interfacial and grommet seal, female modules a grommet.

The modules include a polarization system (see on page 68) according with the connector polarizations.

Modules are inserted by the rear of receptacles and plugs (see instructions on page 112), can be manually inserted in the shell cavities, but have to be extracted with a specific tool (see on page 95).

### ■ THE CONTACTS

(P) pin and (S) socket crimp contacts are complies with SAE-AS39029 and EN3155 standards, and available in sizes from 23 to 8.

Contacts are inserted through the grommet surface (see on page 118). In the grommet are three elastic barriers ensuring excellent sealing onto the cable.

On the mating side, sealing is ensured by the overmoulded elastomer on the pin modules.

# CARACTÉRISTIQUES TECHNIQUES

## TECHNICAL DATA

### MECANIQUE

Boîtier  
 Matière : Composite  
 Protection : Nickel

Rétention des modules dans le boîtier : 25,4 daN  
 Rétention des contacts dans l'isolant :

| # Contacts | 23  | 22  | 20 | 16 | 12 | 8  |
|------------|-----|-----|----|----|----|----|
| daN        | 4,4 | 6,7 | 11 | 11 | 11 | 11 |

Endurance : 500 cycles complets de verrouillage et déverrouillage

Vibrations : Aléatoires, fréquences de 10 à 2000 Hz, densité spectrale 0,4 g<sup>2</sup>/Hz, 8 h/axe

Chocs : 1 choc/direction de chaque axe, forme demi-sinusoïdale, amplitude 100 g<sub>r</sub>, durée 6 ms

### CLIMATIQUE

Température d'utilisation : -55° à +175° C permanent  
 Brouillard salin : 500h

### ÉTANCHÉITÉ

Interfaciale : suivant EN 2591 Essai 324 pression ≤ 11 hPa  
 Débit de fuite : fuite ≤ à 4 cm<sup>3</sup>/h sous une pression différentielle de 1 bar  
 Immersion basse pression : suivant EN 2591 Essai 314 pression ≤ 11 hPa

### ÉLECTRIQUE

Résistance d'isolement : ≥ à 5000 MΩ

| # Contacts         | 23                | 22  | 20 | 16 | 12 | 8  | 8 |
|--------------------|-------------------|-----|----|----|----|----|---|
| Tension de tenue   | 1800 V eff. 50 Hz |     |    |    |    |    |   |
| Intensité max. (A) | 5                 | 7,5 | 13 | 23 | 46 | 80 |   |

### MECHANICAL

Shell  
 Material : Composite  
 Plating : Nickel

Modules retention in shell: 25,4daN  
 Contacts retention in insert:

| # Contacts | 23  | 22  | 20 | 16 | 12 | 8  |
|------------|-----|-----|----|----|----|----|
| daN        | 4,4 | 6,7 | 11 | 11 | 11 | 11 |

Endurance : 500 full mating / unmating cycles

Vibrations : Random frequency from 10 to 2000 Hz, spectral density 0.4 g<sup>2</sup>/Hz, 8 h/axis

Shocks : 1 shock/direction of each axis, half-sinusoidal form, amplitude 100 g<sub>r</sub>, duration 6 ms

### ENVIRONMENT

Operating temperature : -55°C to +175°C continuously  
 Salt spray : 500h

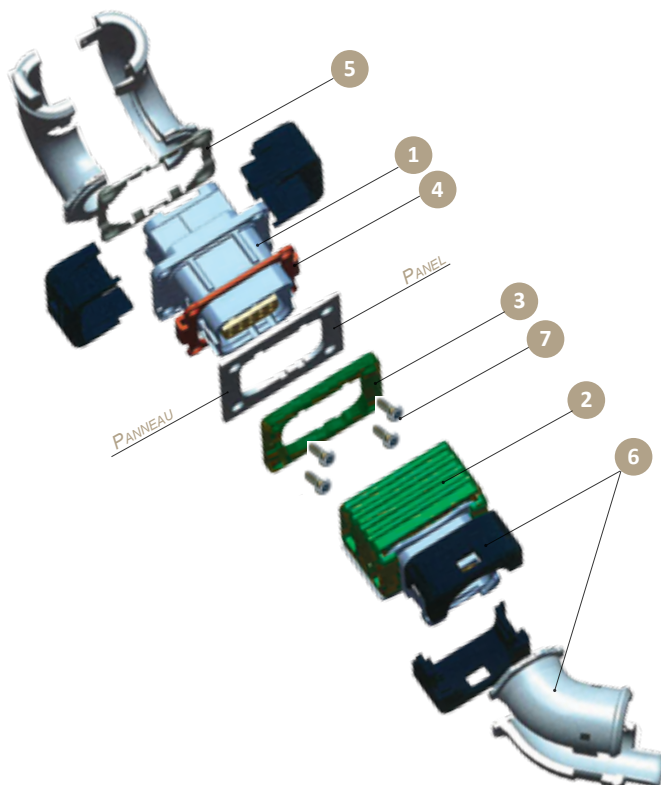
### SEALING

Interfacial : according to EN 2591 test 324 pressure ≤ 11 hPa  
 Air leakage : a leak ≤ to 4cm<sup>3</sup>/h under differential pressure of 1 bar  
 Immersion at low air pressure : according to EN 2591 test 314 pressure ≤ 11 hPa

### ELECTRICAL

Insulation resistance: ≥ to 5000 MΩ

| # Contacts              | 23                | 22  | 20 | 16 | 12 | 8  | 8 |
|-------------------------|-------------------|-----|----|----|----|----|---|
| Withstanding voltage    | 1800 V eff. 50 Hz |     |    |    |    |    |   |
| Max. Current Rating (A) | 5                 | 7,5 | 13 | 23 | 46 | 80 |   |



### LÉGENDE

- 1 - Embase
- 2 - Fiche
- 3 - Plaque de couleur
- 4 - Joint de panneau
- 5 - Contre plaque de fixation
- 6 - Accessoire arrière
- 7 - Vis (non fournies)

### CAPTION

- 1 - Receptacle
- 2 - Plug
- 3 - Color coding plate
- 4 - Panel sealing
- 5 - Nut plate
- 6 - Rear accessory
- 7 - Screw (not supplied)

# SYSTÈME DE RÉFÉRENCE PART NUMBERING SYSTEM

## CONNECTEURS

### PROTECTION

Métallisé (Nickel)

### TYPE DE BOÎTIERS

Fiche <sup>(1)</sup>  
Embase longue à collerette  
Embase courte à collerette  
Embase longue à fixation 3 points <sup>(1)</sup>

### DÉTROMPAGE À L'ACCOUPLMENT

Sans  
Type A  
Type B  
Type C  
Type D  
Type E  
Type F  
Type G  
Type N

### PLAQUE DE COULEUR

Sans  
Avec

### JOINT DE PANNEAU

Sans  
Avec joint non conducteur  
Avec joint conducteur

### CONTRE PLAQUE DE FIXATION

Sans  
Avec

### CAPE DE PROTECTION

Sans  
Avec cape ESD  
Avec cape standard

## CONNECTORS

### PLATING

Metallized (Nickel)

### SHELL TYPE

Plug <sup>(1)</sup>  
Long flanged receptacle  
Short flanged receptacle  
3 pins clip on long receptacle <sup>(1)</sup>

### COUPLING POLARIZATION

Without  
Type A  
Type B  
Type C  
Type D  
Type E  
Type F  
Type G  
Type N

### COLOR CODING PLATE

Without  
With

### PANEL SEALING

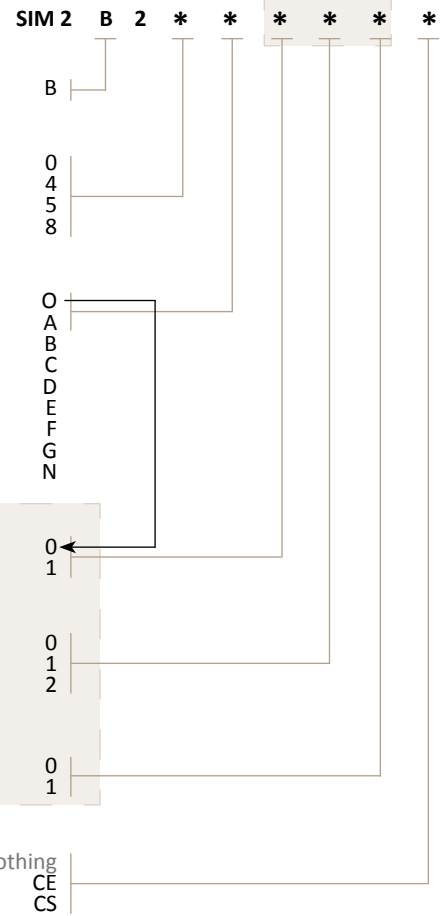
Without  
With non conductive sealing  
With conductive sealing

### NUT PLATE

Without  
With

### PROTECTION CAP

Without  
With ESD cap  
With standard cap



Options pour Embases uniquement \*  
Options for Receptacles only \*

<sup>(1)</sup> Pas d'option possible : mettre 000 en fin de référence  
Note : Couleurs associées entre détrompage à l'accouplement et plaques.

<sup>(1)</sup> No option available: choose 000 at the end of the P/N  
Nota: Associated colors between coupling polarization and plates.

# SYSTÈME DE RÉFÉRENCE

## PART NUMBERING SYSTEM

### ■ ACCESSOIRES MÉTALLISÉS

Capot droit avec serre-câbles (standard)  
 Capot angle 45° avec serre-câbles (standard)  
 Capot angle 90° avec serre-câbles (standard)  
 Capot droit pour modules femelles #8 (standard)  
 Capot droit avec serre-câbles (à visser)  
 Capot angle 45° avec serre-câbles (à visser)  
 Capot angle 90° avec serre-câbles (à visser)  
 Capot droit pour modules femelles #8 (à visser)  
 Capot droit monobloc avec serre-câbles intégré (à visser)  
 Bouchon de vol Fiche pour Embase

### ■ METALLIZED ACCESSORIES

Straight backshell with cable tie (standard)  
 45° backshell with cable tie (standard)  
 90° backshell with cable tie (standard)  
 Straight backshell for #8 socket modules (standard)  
 Straight backshell with cable tie (screw fixing)  
 45° backshell with cable tie (screw fixing)  
 90° backshell with cable tie (screw fixing)  
 Straight backshell for #8 socket modules (screw fixing)  
 Monobloc straight backshell with integrated cable tie (screw fixing)  
 Flight cap Plug shaped for Receptacle

**SIM 2 B 2 A14A**  
**SIM 2 B 2 A15A**  
**SIM 2 B 2 A16A**  
**SIM 2 B 2 A19**  
**SIM 2 B 2 A22**  
**SIM 2 B 2 A23**  
**SIM 2 B 2 A24**  
**SIM 2 B 2 A25**  
  
**SIM 2 B 2 A28**  
**SIM 2 B 2 A61**

### ■ ACCESSOIRES NON MÉTALLISÉS

#### PROTECTION

Non métallisé

#### ACCESSOIRES ARRIÈRES

Paire de clips de fixation standards  
 Serre-câble orientable 90, 180, 270, 360° (standard)  
 Serre-câble orientable 45, 135, 225, 315° (standard)  
 Paire de clips de fixation à visser  
 Serre-câble orientable 90, 180, 270, 360° (à visser)  
 Serre-câble orientable 45, 135, 225, 315° (à visser)  
 Cheminée étanche pour monomodule

#### SUPPORT DE FIXATION

Support de fixation sur rail

#### PLAQUES DE COULEUR

Noir (pour détrompage N)  
 Rouge (pour détrompage A)  
 Bleu (pour détrompage B)  
 Vert (pour détrompage C)  
 Jaune (pour détrompage D)  
 Rose (pour détrompage E)  
 Vert clair (pour détrompage F)  
 Gris (pour détrompage G)

#### AUTRES ACCESSOIRES

Joint de panneau conducteur  
 Joint de panneau non conducteur  
 Contre plaque de fixation  
 Cape de protection de fiche  
 Cape de protection d'embase  
 Cape de protection de fiche ESD  
 Cape de protection d'embase ESD

### ■ NOT METALLIZED ACCESSORIES

#### PLATING

Not metallized (without plating)

#### BACKSHELLS

Couple of standard fixing clips  
 90, 180, 270, 360° Swivelling cable tie (standard)  
 45, 135, 225, 315° Swivelling cable tie (standard)  
 Couple of screw fixing clips  
 90, 180, 270, 360° swivelling cable tie (screw fixing)  
 45, 135, 225, 315° swivelling cable tie (screw fixing)  
 Sealed chimney for monomodule

#### FIXING ACCESSORY

Fixing bracket for rail mounting

#### COLOR CODING PLATES

Black (coding plate N)  
 Red (coding plate A)  
 Blue (coding plate B)  
 Green (coding plate C)  
 Yellow (coding plate D)  
 Pink (coding plate E)  
 Light green (coding plate F)  
 Grey (coding plate G)

#### OTHER ACCESSORIES

Conductive panel sealing  
 Non conductive panel sealing  
 Nut plate  
 Protection cap for plug  
 Protection cap for receptacle  
 ESD protection cap for plug  
 ESD protection cap for receptacle

SIM 2 S 2 A \*\*

S

10

18

20

21

26

27

29

32

41

42

43

44

45

46

47

48

71

72

73

74

75

76

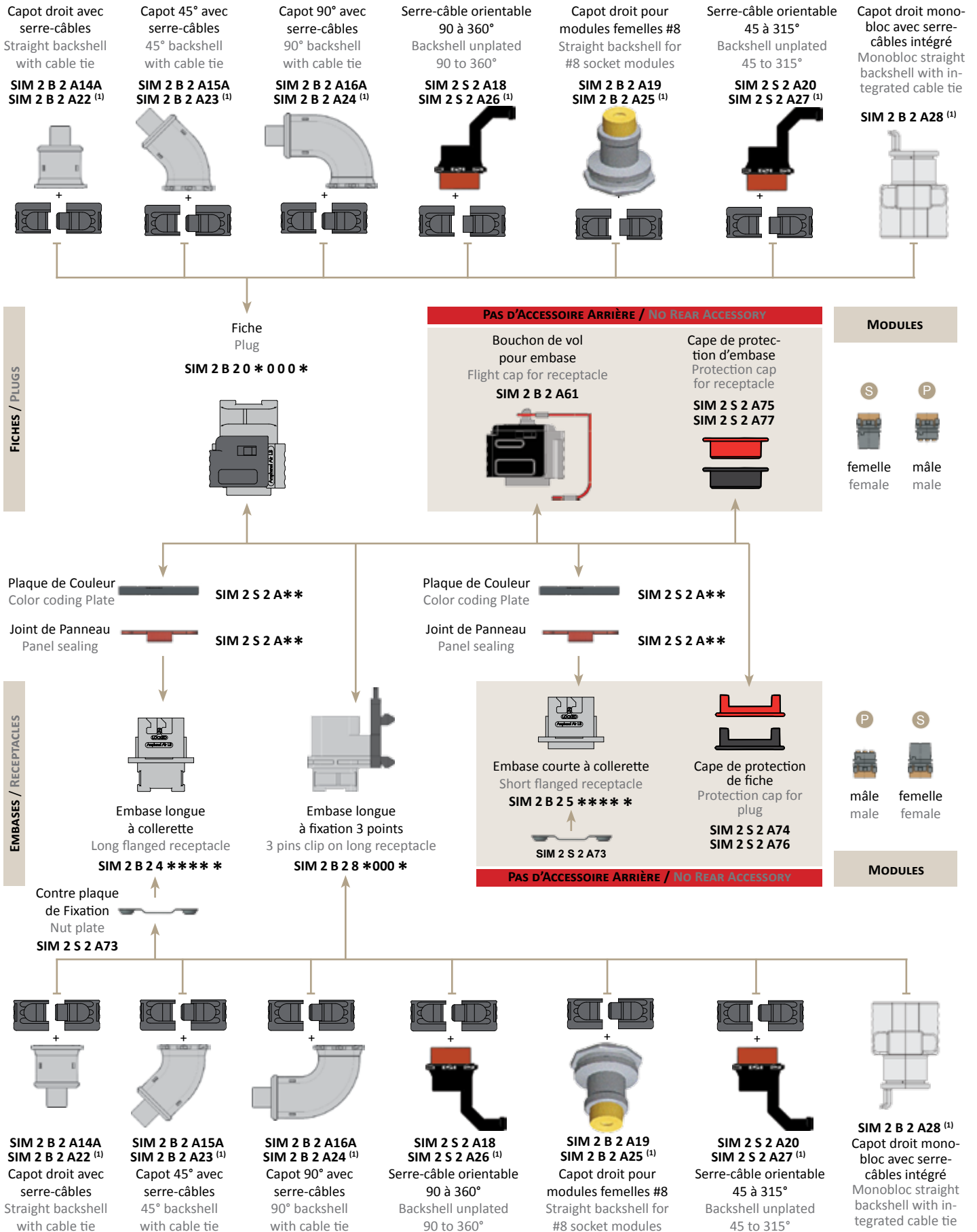
77

### ■ MODULES (Voir page 67)

### ■ MODULES (See on page 67)

# SYNOPTIQUE CONNECTEUR SIM MONO MODULE

## MONO MODULE CONNECTOR SYNOPTIC

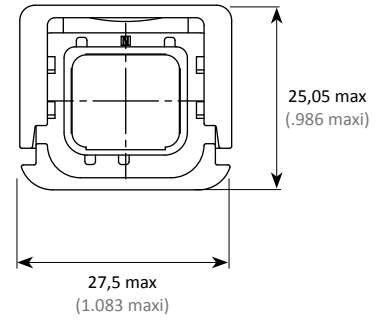
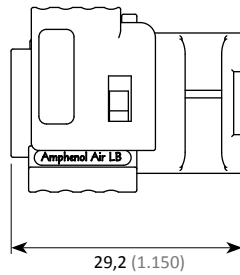


\* Les terminaisons des réf. sont définies page 48.  
<sup>(1)</sup> Ces références sont avec clips de fixation à visser.

\* for P/N, see on page 48.  
<sup>(1)</sup> These references are with screw fixing clips.



# FICHE PLUG



Réf. / P/N : SIM 2 B 2 0 \* 0 0 0 \*

Cape de protection / Protection cap

Choisir un détrompage à l'accouplement identique au détrompage de l'embase

Choose a coupling polarization same as the receptacle polarization

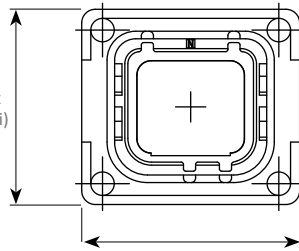
Voir page 48  
See on page 48

## EMBASES À COLLERETTE FLANGED RECEPTACLES

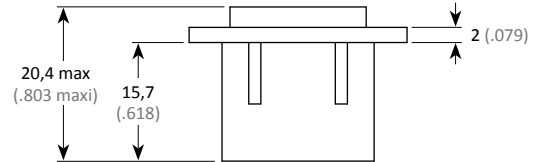
### EMBASE COURTE À COLLERETTE



25,95 max  
(1.022 max)



28,95 max  
(1.140 max)



Réf. / P/N : SIM 2 B 2 5 \* \* \* \* \*

Cape de protection / Protection cap

Option Contre plaque de fixation / Nut plate Option

Option Joint de panneau / Panel sealing option

Option Plaque de couleur / Color coding plate Option

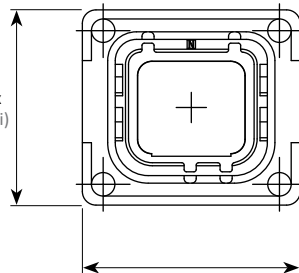
Option Détrompage à l'accouplement / Coupling polarization option

Voir page 48  
See on page 48

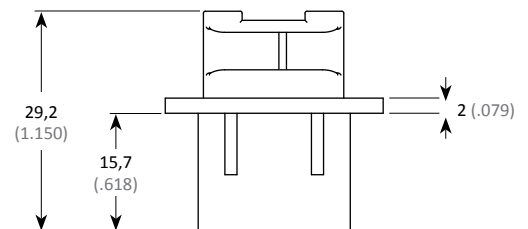
### EMBASE LONGUE À COLLERETTE



25,95 max  
(1.022 max)



28,95 max  
(1.140 max)



Réf. / P/N : SIM 2 B 2 4 \* \* \* \* \*

Cape de protection / Protection cap

Option Contre plaque de fixation / Nut plate Option

Option Joint de panneau / Panel sealing option

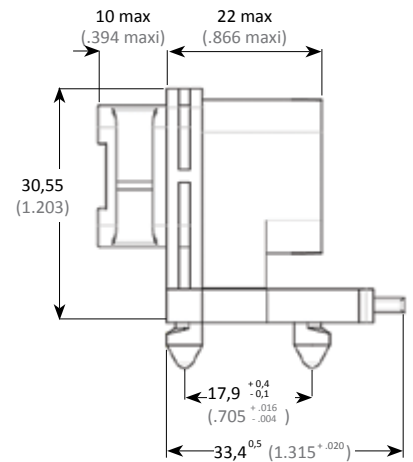
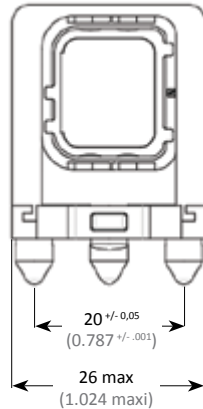
Option Plaque de couleur / Color coding plate Option

Option Détrompage à l'accouplement / Coupling polarization option

Voir page 48  
See on page 48

# EMBASE LONGUE À FIXATION 3 POINTS

## 3 PINS CLIP ON LONG RECEPTACLE



Réf. / P/N : SIM 2 B 2 8 \* 000 \*

Cape de protection / Protection cap  
Choisir un détrompage à l'accouplement identique au détrompage de l'embase  
Choose a coupling polarization same as the receptacle polarization

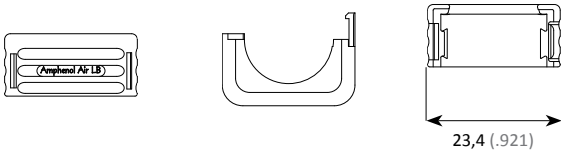
Voir page 48  
See on page 48

## ACCESSOIRES

## ACCESSORIES

### CLIPS DE FIXATION STANDARDS

Utilisation avec cheminées et serre-câbles orientables (pour rechange).  
To be mounted with backshells and swivelling cable tie (for replacing).



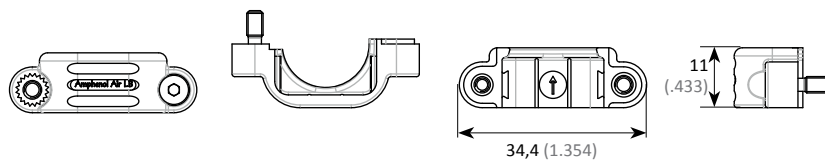
### STANDARD FIXING CLIPS



Réf. / P/N : SIM 2 S 2 A10

### CLIPS DE FIXATION À VISSER

Utilisation avec cheminées et serre-câbles orientables (pour rechange).  
To be mounted with backshells and swivelling cable tie (for replacing).



### SCREW FIXING CLIPS



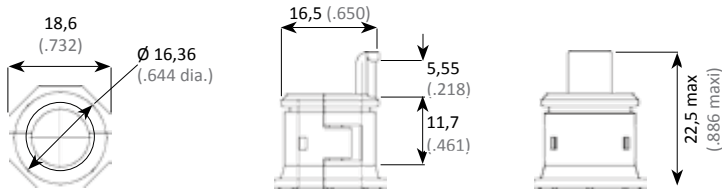
Réf. / P/N : SIM 2 S 2 A21



# ACCESSOIRES ACCESSORIES

## ■ CAPOT DROIT AVEC SERRE-CÂBLES

Ensemble cheminée droite avec serre-câble + clips de fixation.  
Straight chimney with cable-tie + fixing clips.



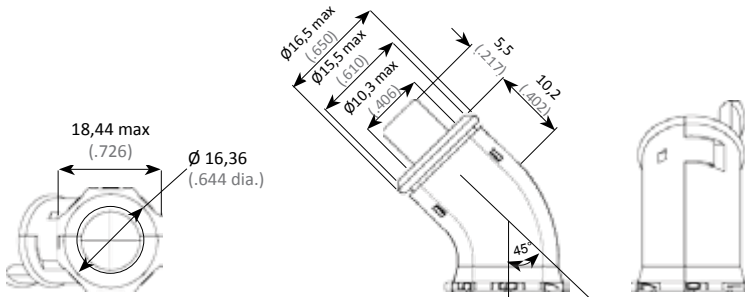
## ■ STRAIGHT BACKSHELL WITH CABLE TIE



|  | Référence / P/N |
|--|-----------------|
| Avec clips de fixation standards<br>With standard fixing clips | SIM 2 B 2 A14A  |
| Avec clips de fixation à visser<br>With screw fixing clips     | SIM 2 B 2 A22   |

## ■ CAPOT 45° AVEC SERRE-CÂBLES

Ensemble cheminée 45° avec serre-câble + clips de fixation.  
45° chimney with cable-tie + fixing clips.



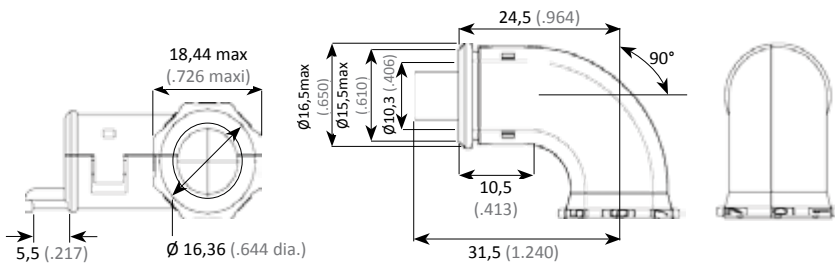
## ■ 45° BACKSHELL WITH CABLE TIE



|  | Référence / P/N |
|--|-----------------|
| Avec clips de fixation standards<br>With standard fixing clips | SIM 2 B 2 A15A  |
| Avec clips de fixation à visser<br>With screw fixing clips     | SIM 2 B 2 A23   |

## ■ CAPOT 90° AVEC SERRE-CÂBLES

Ensemble cheminée 90° avec serre-câble + clips de fixation.  
90° chimney with cable-tie + fixing clips.



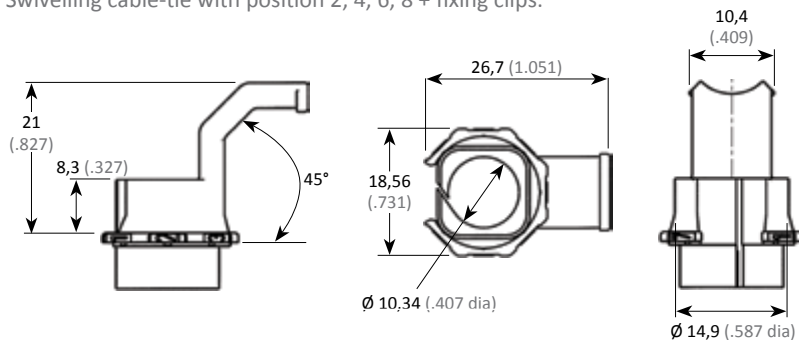
## ■ 90° BACKSHELL WITH CABLE TIE



|  | Référence / P/N |
|--|-----------------|
| Avec clips de fixation standards<br>With standard fixing clips | SIM 2 B 2 A16A  |
| Avec clips de fixation à visser<br>With screw fixing clips     | SIM 2 B 2 A24   |

## ■ SERRE-CÂBLES ORIENTABLE 90 / 180 / 270 / 360°

Ensemble serre-câble orientable positions 2, 4, 6, 8 + clips de fixation.  
Swivelling cable-tie with position 2, 4, 6, 8 + fixing clips.



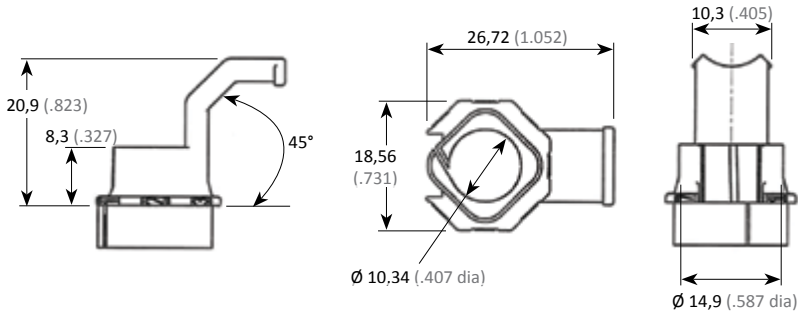
## ■ ADJUSTABLE CABLE TIE 90 / 180 / 270 / 360°



|  | Référence / P/N |
|--|-----------------|
| Avec clips de fixation standards<br>With standard fixing clips | SIM 2 S 2 A18   |
| Avec clips de fixation à visser<br>With screw fixing clips     | SIM 2 S 2 A26   |

### ■ SERRE-CÂBLES ORIENTABLE 45 / 135 / 225 / 315°

Ensemble serre-câble orientable positions 1, 3, 5, 7 + clips de fixation.  
Swivelling cable-tie with position 1, 3, 5, 7 + fixing clips.



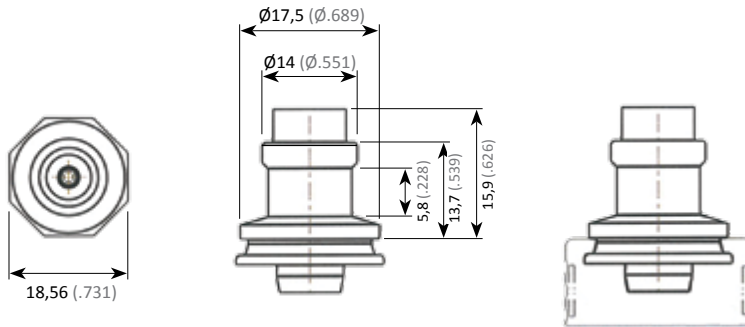
### ■ ADJUSTABLE CABLE TIE 45 / 135 / 225 / 315°



| Référence / P/N  |               |
|--|---------------|
| Avec clips de fixation standards<br>With standard fixing clips | SIM 2 S 2 A20 |
| Avec clips de fixation à visser<br>With screw fixing clips     | SIM 2 S 2 A27 |

### ■ CAPOT DROIT POUR MODULES FEMELLES TAILLE 8

Pour modules femelles taille 8, quadrax, twinax, coax, ...<sup>(1)</sup>  
For size 8, quadrax, twinax, coax, ... socket modules<sup>(1)</sup>.



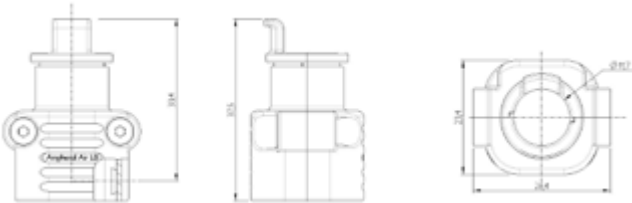
### ■ STRAIGHT BACKSHELL FOR SIZE 8 SOCKET MODULES



| Référence / P/N  |               |
|--|---------------|
| Avec clips de fixation standards<br>With standard fixing clips | SIM 2 B 2 A19 |
| Avec clips de fixation à visser<br>With screw fixing clips     | SIM 2 B 2 A25 |

### ■ CAPOT DROIT MONOBLOC AVEC SERRE-CÂBLES INTÉGRÉ

Demi cheminée droite + clip de fixation monobloc.  
Monobloc half straight chimney + fixing clip.



### ■ MONOBLOC STRAIGHT BACKSHELL WITH INTEGRATED CABLE TIE



Réf. / P/N : SIM 2 B 2 A28

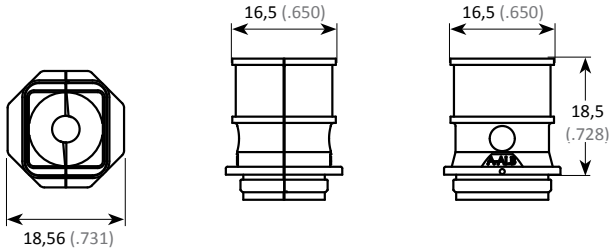
## ■ CHEMINÉE ÉTANCHE POUR CONNECTEUR MONO-MODULE

Accessoire pour module RJ45 (voir p74).

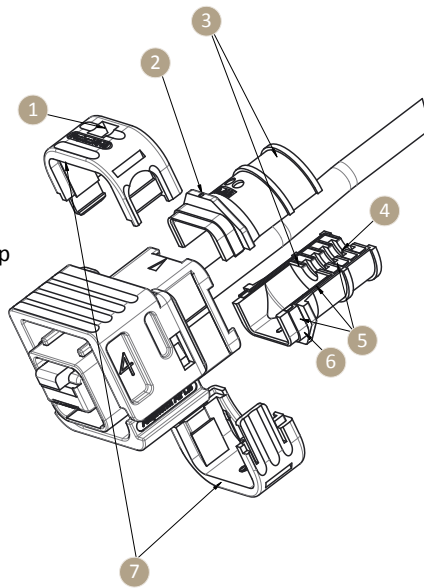
L'utilisation de cet accessoire permet d'atteindre une étanchéité de niveau IP61.

Utiliser une embase spécifique avec joint d'étanchéité au fond.

Maintenir l'accessoire fermé avec un collier de serrage en utilisant une pince de serrage type MS 90387-1 (position 3-5).



- 1 - Lumière du clip
- 2 - Repère d'orientation visible par la lumière du clip
- 3 - 2 demi-cheminées identiques
- 4 - Zone assurant l'étanchéité autour du câble
- 5 - Joint surmoulé monobloc
- 6 - Zone assurant l'étanchéité avec le connecteur
- 7 - 2 clips de verrouillage de l'accessoire sur le connecteur



Note : les cheminées ne peuvent s'assembler que dans la configuration présentée ci-dessus.

## ■ SEALED CHIMNEY FOR MONOMODULE CONNECTOR

Accessory for RJ45 module (see on p74).

The use of this accessory allows to reach an IP61 level of sealing.

Use a specific receptacle with a seal at the bottom.

Keep the attachment closed with a hose clamp using a torque collet type MS 90387-1 (position 3-5).



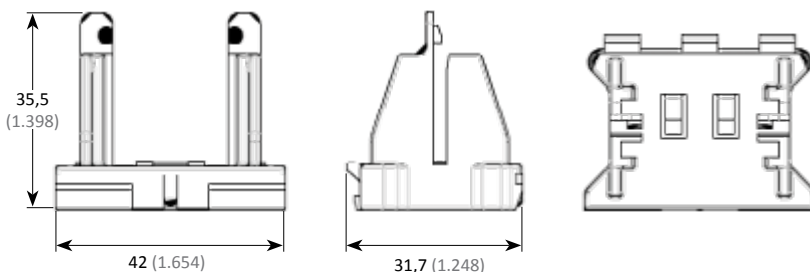
Réf. / P/N : SIM 2 S 2 A29

- 1 - Clip hole
- 2 - Orientation mark visible by the clip hole
- 3 - 2 similar half chimneys
- 4 - Area ensuring the sealing around the cable
- 5 - Monobloc overmolded seal
- 6 - Area ensuring the sealing with the connector
- 7 - 2 locking clips of the accessory on the connector

Nota: The chimneys can only be assembled in the configuration shown above.

## ■ SUPPORT DE FIXATION SUR RAIL

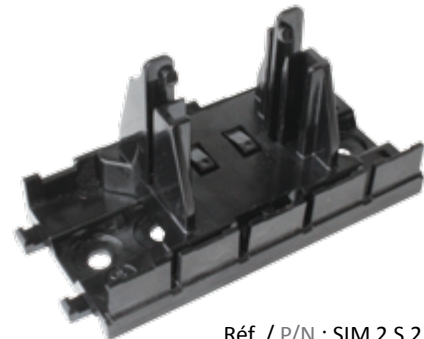
Pour embases de traversée : en utilisation sur rail métallique ou composite (voir Catalogue Modules à Jonction rapide : Rails pour Modules 1750).



<sup>(1)</sup> Pour les modules mâles taille 8, quadrax, twinax, coax, ... choisir le capot droit avec serre-câbles (page 53).

## ■ FIXING BRACKET FOR RAIL MOUNTING

For feedthru receptacles: to be mounted on metallic or composite rail (see the Quick Junction Modules catalog: rails for 1750 modules).












Réf. / P/N : SIM 2 S 2 A32

<sup>(1)</sup> For size 8, quadrax, twinax, coax, ... pin modules, choose the straight back-shell with cable tie (on page 53).

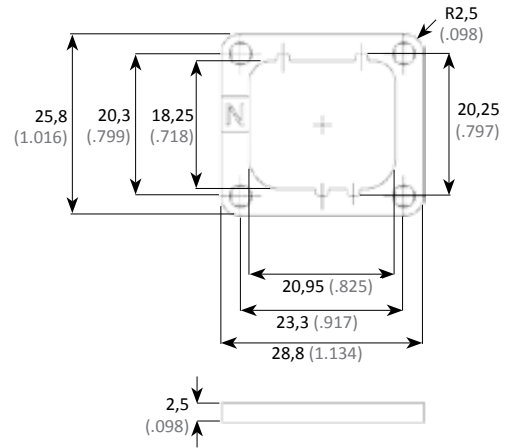
## PLAQUES DE COULEUR

Pour représentation visuelle du détrompage choisi.

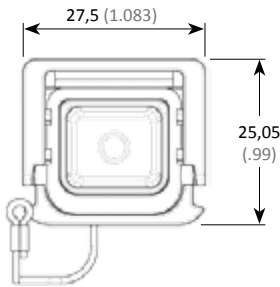
| Détrompage<br>Polarization  | Couleur<br>Color               | Référence<br>P/N  |   |
|---|--------------------------------|-------------------|---|
|  | N<br>Noir<br>Black             | SIM 2 S 2 A41     |   |
|  | A<br>Rouge<br>Red              | SIM 2 S 2 A42     |   |
|  | B<br>Bleu<br>Blue              | SIM 2 S 2 A43     |   |
|  | C<br>Vert<br>Green             | SIM 2 S 2 A44     |   |
|  | D<br>Jaune<br>Yellow           | SIM 2 S 2 A45     |   |
|  | E<br>Rose<br>Pink              | SIM 2 S 2 A46     |   |
|  | F<br>Vert Clair<br>Light Green | SIM 2 S 2 A47     |   |
|  | G<br>Gris<br>Grey              | SIM 2 S 2 A48     |   |
|  | sans<br>without                | aucune<br>nothing | / |

## COLOR CODING PLATES

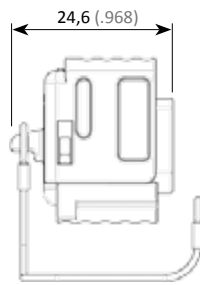
For a visual identification of the selected polarization.



## BOUCHON DE VOL POUR EMBASE



## FLIGHT CAP FOR RECEPTACLE



Réf. / P/N : SIM 2 B 2 A61

## JOINTS DE PANNEAU

| Conducteur / Conductive | Non Conducteur / Non Conductive |
|-------------------------|---------------------------------|
| SIM 2 S 2 A71           | SIM 2 S 2 A72                   |

## PANEL SEALING



Conducteur /  
Conductive

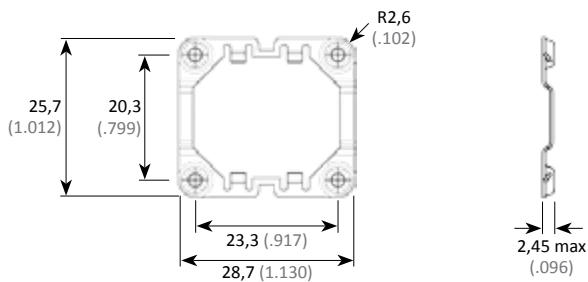


Non Conducteur /  
Non Conductive

## CONTRE PLAQUE DE FIXATION

Pour fixation sans écrou.

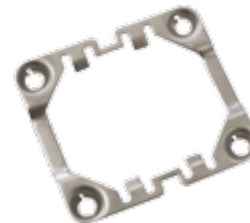
Couple de serrage (embase montée sur structure) : 0,5 N.m (+/-0,05)



## NUT PLATE

Replaces fixing nuts.

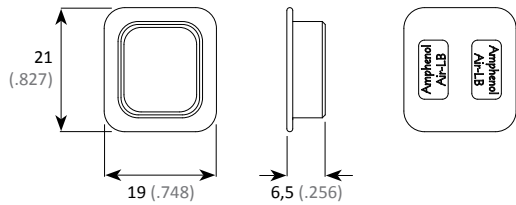
Tightening torque (receptacle mounting on panel): 0,5 N.m (+/-0,05)



Réf. / P/N : SIM 2 S 2 A73

Type de vis à utiliser / Screw type to use : 4-40UNC-2A

## ■ CAPE DE PROTECTION DE FICHE



## ■ PROTECTION CAP FOR PLUG

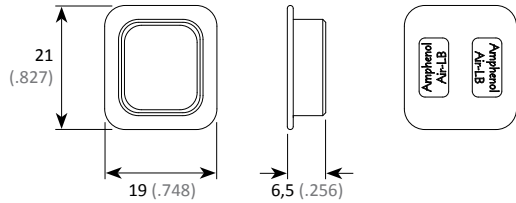


Réf. / P/N : SIM 2 S 2 A74



Réf. / P/N ESD : SIM 2 S 2 A76

## ■ CAPE DE PROTECTION D'EMBASE



## ■ PROTECTION CAP FOR RECEPTACLE



Réf. / P/N : SIM 2 S 2 A75



Réf. / P/N ESD : SIM 2 S 2 A77

## COTES D'ACCOUPEMENT MATING DIMENSIONS

| Fiche + Embase courte à collerette<br>Plug + Short flanged receptacle | Fiche + Embase longue à collerette<br>Plug + Long flanged receptacle | Fiche + Embase longue à fixation 3 points<br>Plug + 3 pins clip on long receptacle | Fiche + Embase courte à collerette<br>+ Capot pour modules femelles #8<br>Plug + Short flanged receptacle + Straight<br>backshell for size 8 socket modules |
|---|--|--|---|
|   |  |  |   |

| Fiche + Embase courte à collerette<br>+ Capot droit<br>Plug + Short flanged receptacle<br>+ Straight backshell | Fiche + Embase courte à collerette<br>+ Capot 45°<br>Plug + Short flanged receptacle<br>+ 45° backshell | Fiche + Embase courte à collerette<br>+ Capot 90°<br>Plug + Short flanged receptacle<br>+ 90° backshell | Fiche + Embase courte à collerette<br>+ Serre-câbles orientable<br>Plug + Short flanged receptacle<br>+ Swivelling backshell |
|--|---|---|--|
|  |   |   |  |

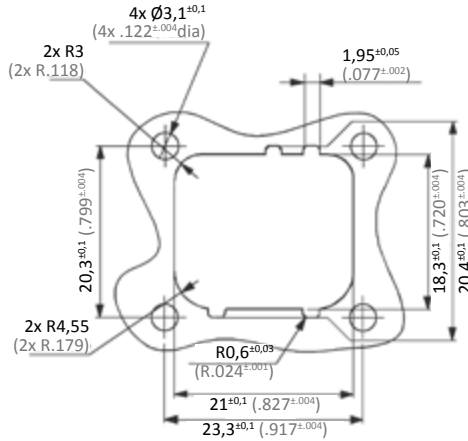
# DÉTROMPAGE ET PLAN DE PERÇAGE DU PANNEAU

## POLARIZATION AND PANEL CUTOUT

### VUE DE FACE

### FRONT VIEW

Dimensions communes à toutes les versions de détrompage.



Common dimensions for all polarization versions.

MONO MODULE SIM CONNECTORS / CONNECTEURS SIM MONO MODULE

| Détrompage N<br>N polarization | Détrompage A<br>A polarization | Détrompage B<br>B polarization | Détrompage C<br>C polarization |
|--------------------------------|--------------------------------|--------------------------------|--------------------------------|
|                                |                                |                                |                                |

| Détrompage D<br>D polarization | Détrompage E<br>E polarization | Détrompage F<br>F polarization | Détrompage G<br>G polarization |
|--------------------------------|--------------------------------|--------------------------------|--------------------------------|
|                                |                                |                                |                                |

| Détrompage pour Embase fixation 3 points<br>Polarization for 3 pins fixing receptacle | Sans détrompage<br>Without polarization |
|---|---|
|   |   |



# RÉFÉRENTIEL

## PART NUMBER TABLE

| Réf. Air LB<br>Air LB P/N | Réf. ENxxxx<br>ENxxxx P/N | Description  |  | Masse<br>Weight | Page |
|---------------------------|---------------------------|--|--|-----------------|------|
| SIM2B20*000*              | EN4165M61A*               | Fiche avec détrompage  | Plug with polarizing   | 10,6 g          | 51   |
| SIM2B24*****              | EN4165M71A***             | Embase longue à collerette avec détrompage                   | Long flanged receptacle with polarizing                              | 6,7 g           | 51   |
| SIM2B25*****              | EN4165M01A****            | Embase courte à collerette avec détrompage                   | Short flanged receptacle with polarizing                             | 5,4 g           | 51   |
| SIM2B28*000*              |                           | Embase longue à fixation 3 points avec détrompage            | 3 pins clip on long receptacle with polarizing                       | 12 g            | 52   |
| SIM2B2A14A                | EN4165-026M10A            | Capot droit avec serre-câbles (clips standards)              | Straight backshell with cable tie (standard fixing clips)            | 6,2 g           | 53   |
| SIM2B2A15A                | EN4165-026M20A            | Capot 45° avec serre-câbles (clips standards)                | 45° backshell with cable tie (standard fixing clips)                 | 7,25 g          | 53   |
| SIM2B2A16A                | EN4165-026M30A            | Capot 90° avec serre-câbles (clips standards)                | 90° backshell with cable tie (standard fixing clips)                 | 9,07 g          | 53   |
| SIM2B2A19                 |                           | Capot droit pour modules femelles taille 8 (clips standards) | Straight backshell for size 8 socket modules (standard fixing clips) | 4,82 g          | 54   |
| SIM2B2A22                 |                           | Capot droit avec serre-câbles (clips à visser)               | Straight backshell with cable tie (screw fixing clips)               | 9,00 g          | 53   |
| SIM2B2A23                 |                           | Capot 45° avec serre-câbles (clips à visser)                 | 45° backshell with cable tie (screw fixing clips)                    | 10,00 g         | 53   |
| SIM2B2A24                 |                           | Capot 90° avec serre-câbles (clips à visser)                 | 90° backshell with cable tie (screw fixing clips)                    | 11,90 g         | 53   |
| SIM2B2A25                 |                           | Capot droit pour modules femelles taille 8 (clips à visser)  | Straight backshell for size 8 socket modules (screw fixing clips)    | 7,60 g          | 54   |
| SIM2B2A28                 |                           | Capot droit avec serre-câbles (clips à visser)               | Straight backshell with cable tie (screw fixing clips)               | 10,00 g         | 54   |
| SIM2B2A61                 | EN4165M3C                 | Bouchon de vol pour embase                                   | Flight cap for receptacle  | 9,35 g          | 56   |
| SIM2S2A10                 |                           | Paire de clips de fixation standards                         | Couple of standard fixing clips                                      | 2,73 g          | 52   |
| SIM2S2A18                 | EN4165-026C00C            | Serre-câbles orientable 90 à 360° (clips standards)          | Swivelling cable tie 90 to 360° (standard fixing clips)              | 4,37 g          | 53   |
| SIM2S2A20                 | EN4165-026C00D            | Serre-câbles orientable 45 à 315° (clips standards)          | Swivelling cable tie 45 to 315° (standard fixing clips)              | 4,37 g          | 54   |
| SIM2S2A21                 |                           | Paire de clips de fixation à visser                          | Couple of screw fixing clips   | 6,40 g          | 52   |
| SIM2S2A26                 |                           | Serre-câbles orientable 90 à 360° (clips à visser)           | Swivelling cable tie 90 to 360° (screw fixing clips)                 | 7,20 g          | 53   |
| SIM2S2A27                 |                           | Serre-câbles orientable 45 à 315° (clips à visser)           | Swivelling cable tie 45 to 315° (screw fixing clips)                 | 7,20 g          | 54   |
| SIM2S2A29                 |                           | Cheminée étanche pour connecteur monomodule                  | Sealed chimney for monomodule connector                              |                 | 55   |
| SIM2S2A32                 |                           | Support de fixation sur rail                                 | Fixing bracket for rail mounting                                     | 7,9 g           | 55   |
| SIM2S2A41                 | EN4165-25CN               | Plaque de couleur noir (détrompage N)                        | Black color coding plate (N polarization)                            | 1,14 g          | 56   |
| SIM2S2A42                 | EN4165-25CA               | Plaque de couleur rouge (détrompage A)                       | Red color coding plate (A polarization)                              | 1,14 g          | 56   |
| SIM2S2A43                 | EN4165-25CB               | Plaque de couleur bleu (détrompage B)                        | Blue color coding plate (B polarization)                             | 1,14 g          | 56   |
| SIM2S2A44                 | EN4165-25CC               | Plaque de couleur vert (détrompage C)                        | Green color coding plate (C polarization)                            | 1,14 g          | 56   |
| SIM2S2A45                 | EN4165-25CD               | Plaque de couleur jaune (détrompage D)                       | Yellow color coding plate (D polarization)                           | 1,14 g          | 56   |
| SIM2S2A46                 | EN4165-25CE               | Plaque de couleur rose (détrompage E)                        | Pink color coding plate (E polarization)                             | 1,14 g          | 56   |
| SIM2S2A47                 | EN4165-25CF               | Plaque de couleur vert clair (détrompage F)                  | Light green color coding plate (F polarization)                      | 1,14 g          | 56   |
| SIM2S2A48                 | EN4165-25CG               | Plaque de couleur gris (détrompage G)                        | Grey color coding plate (G polarization)                             | 1,14 g          | 56   |
| SIM2S2A71                 |                           | Joint de panneau conducteur                                  | Conductive panel sealing   | 0,31 g          | 56   |
| SIM2S2A72                 | EN416525E                 | Joint de panneau non conducteur                              | Non conductive panel sealing   | 0,31 g          | 56   |
| SIM2S2A73                 | EN416525D                 | Contre plaque de fixation                                    | Nut plate  | 0,85 g          | 56   |
| SIM2S2A74                 |                           | Cape de protection de fiche                                  | Protection cap for plug  | 0,53 g          | 57   |
| SIM2S2A75                 |                           | Cape de protection d'embase                                  | Protection cap for receptacle  | 0,57 g          | 57   |
| SIM2S2A76                 |                           | Cape de protection de fiche ESD                              | ESD protection cap for plug  | 0,53 g          | 57   |
| SIM2S2A77                 |                           | Cape de protection d'embase ESD                              | ESD protection cap for receptacle                                    | 0,57 g          | 57   |

\* à compléter avec normes et documentation.

\* to be completed with standards and documentation.





# SIM CONNECTORS

## CONNECTEURS SIM



SIM SPLICE / SIM SPLICE



SIM splice  
SIM splice



CATALOGUE 05/18 - V3.1



# PRÉSENTATION

## PRESENTATION

### LE PROLONGATEUR

Le SIM Splice permet le raccordement simple, rapide et efficace de deux modules SIM. Il existe en version standard, équipée de serre-câbles, et/ou à collerette pour montage sur cloison ou en traversée.

Il peut donc être fixé sur/sous structure ou en traversée de cloisons.

### LES MODULES

Les modules sont en thermoplastique et élastomère silicone surmoulé. Ils sont conçus pour recevoir de la puissance, du signal, des contacts Quadrax, coaxiaux ou triaxiaux, mais également de la fibre optique et du RJ45 Ethernet®.

De par leur conception, les modules mâles sont équipés d'un joint interfacial et d'un grommet, les modules femelles d'un grommet. Une fois accouplés, ils garantissent l'étanchéité de la connexion.

Ils sont munis d'un système de détrompage (voir page 68) compatible avec tous les détrompages du SIM Splice.

### LES CONTACTS

Les contacts à sertir mâles (P) et femelles (S) sont conformes aux normes SAE-AS39029 et/ou EN3155, et disponibles de la taille 23 à 8.

L'insertion des contacts s'effectue par la face arrière de élastomère, (voir page 118). L'étanchéité sur le câble est assurée par trois barrières élastiques.

Côté interface, l'étanchéité est assurée par le joint interfacial surmoulé dans les modules mâles.

### THE SPLICE

SIM Splice provide reliable and simple connection between two SIM modules. This Splice is designed in three versions: standard, with cable clamps, and/or flanged.

SIM Splice can be fixed on/under a structure or Feedthru.

### THE MODULES

Identically sized Modules / inserts do accept Signal, Power, Quadrax, Coaxial, Triaxial contacts as well as Optical termini and RJ45 Ethernet®.

By Design the SIM mono module connectors are sealed when mated: Male modules feature interfacial and grommet seal, female modules a grommet.

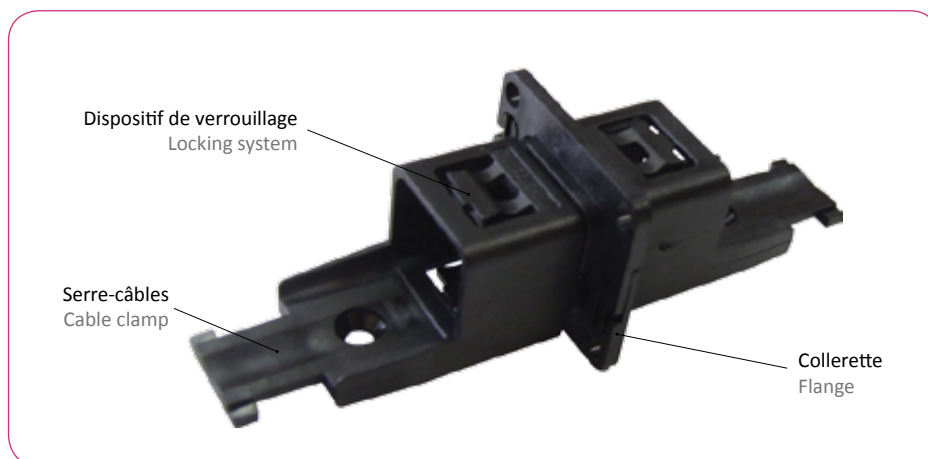
The modules include a polarization system (see on page 68) according with the connector polarizations.

### THE CONTACTS

(P) pin and (S) socket crimp contacts are complies with SAE-AS39029 and EN3155 standards, and available in sizes from 23 to 8.

Contacts are inserted through the rear elastomer surface (see on page 118). In the grommet are three elastic barriers ensuring excellent sealing onto the cable.

On the mating side, sealing is ensured by the overmoulded elastomer on the pin modules.



# CARACTÉRISTIQUES TECHNIQUES

## TECHNICAL DATA

### MÉCANIQUE

Boîtier Matière : Thermoplastique

Rétention des modules dans le boîtier : 25,4 daN  
Rétention des contacts dans l'isolant :

| # Contacts | 23  | 22  | 20 | 16 | 12 | 8 |
|------------|-----|-----|----|----|----|---|
| daN        | 4,4 | 6,7 | 11 | 11 | 11 |   |

Endurance : 50 cycles complets de montage/démontage des modules dans le prolongateur

Vibrations : Sinusoïdales de 20g<sub>r</sub>, fréquences de 6 à 3000 Hz  
Aléatoires de 0,2g<sub>r</sub>/Hz, fréquences de 5 à 2000 Hz

Chocs : 1 choc/direction de chaque axe, forme demi-sinusoïdale, amplitude 100 g<sub>r</sub>, durée 6 ms

### CLIMATIQUE

Température d'utilisation : -55° à +175° C permanent

### ÉTANCHÉITÉ

Interfaciale : suivant EN 2591 Essai 324 pression ≤ 11 hPa  
Immersion basse pression : suivant EN 2591 Essai 314 pression ≤ 11 hPa

### ÉLECTRIQUE

Résistance d'isolement : ≥ à 5000 MΩ

| # Contacts         | 23                | 22  | 20 | 16 | 12 | 8  | 8 |
|--------------------|-------------------|-----|----|----|----|----|---|
| Tension de tenue   | 1800 V eff. 50 Hz |     |    |    |    |    |   |
| Intensité max. (A) | 5                 | 7,5 | 13 | 23 | 46 | 80 |   |

### MECHANICAL

Shell Material : Thermoplastic

Modules retention in shell: 25,4daN  
Contacts retention in insert:

| # Contacts | 23  | 22  | 20 | 16 | 12 | 8 |
|------------|-----|-----|----|----|----|---|
| daN        | 4,4 | 6,7 | 11 | 11 | 11 |   |

Endurance : 50 full mounting/unmounting module cycles into the splice

Vibrations : Sinusoidal of 20 g<sub>r</sub>, frequency from 6 to 3000 Hz  
Random of 0,2g<sub>r</sub>/Hz, frequency from 5 to 2000 Hz

Shocks : 1 shock/direction of each axis, half-sinusoidal form, amplitude 100 g<sub>r</sub>, duration 6 ms

### ENVIRONMENT

Operating temperature : -55°C to +175°C continuously

### SEALING

Interfacial : according to EN 2591 test 324 pressure ≤ 11 hPa  
Immersion at low air pressure: according to EN 2591 test 314 pressure ≤ 11 hPa

### ELECTRICAL

Insulation resistance: ≥ to 5000 MΩ

| # Contacts              | 23                | 22  | 20 | 16 | 12 | 8  | 8 |
|-------------------------|-------------------|-----|----|----|----|----|---|
| Withstanding voltage    | 1800 V eff. 50 Hz |     |    |    |    |    |   |
| Max. Current Rating (A) | 5                 | 7,5 | 13 | 23 | 46 | 80 |   |

# SYSTÈME DE RÉFÉRENCE PART NUMBERING SYSTEM

SIM SPLICE / SIM SPLICE

## PROTECTION

Non métallisé

## PLATING

Not metallized

## PROLONGATEUR

## SPLICE

## ACCESSOIRES

sans serre-câbles  
avec serre-câbles

## ACCESSORIES

without cable clamp  
with cable clamps

## FIXATION

sans fixation  
avec collerette pour traversée de cloison

## FIXING

without fixing  
with flange for feedthru

## DÉTROMPAGE MODULES

A  
B  
C  
D

## MODULES POLARIZING

A  
B  
C  
D

**SIM 2 - S - 1 - \* - \* - \***

S

1

0

1

0

2

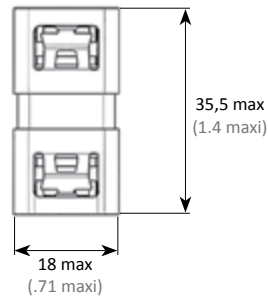
A

B

C

D

## SIM SPLICE VERSION STANDARD SIM SPLICE STANDARD VERSION



Réf / P/N : SIM 2 S 1 0 0 \*

Détrompage modules / Modules polarizing

Détrompage / polarizing A  
Détrompage / polarizing B  
Détrompage / polarizing C  
Détrompage / polarizing D

A  
B  
C  
D

# SIM SPLICE AVEC SERRE-CÂBLES

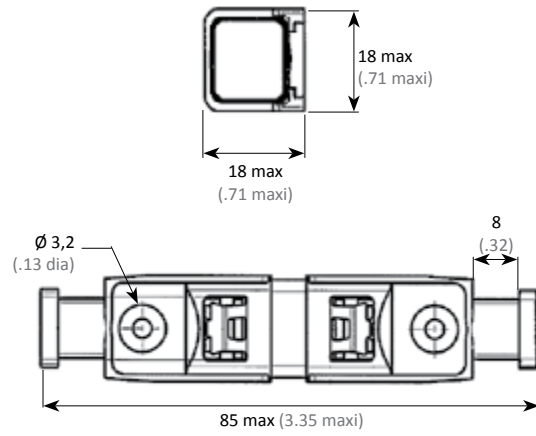
## SIM SPLICE WITH CABLES CLAMP



Réf / P/N : SIM 2 S 1 1 0 \*

Détrompage modules / Modules polarizing  
 Détrompage / polarizing A  
 Détrompage / polarizing B  
 Détrompage / polarizing C  
 Détrompage / polarizing D

A  
 B  
 C  
 D



# SIM SPLICE AVEC COLLERETTE

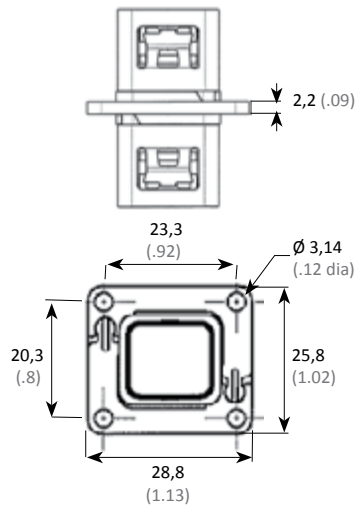
## SIM SPLICE WITH FLANGE



Réf / P/N : SIM 2 S 1 0 2 \*

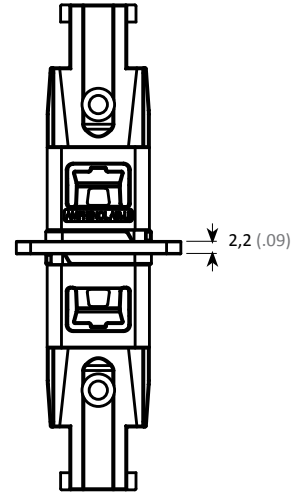
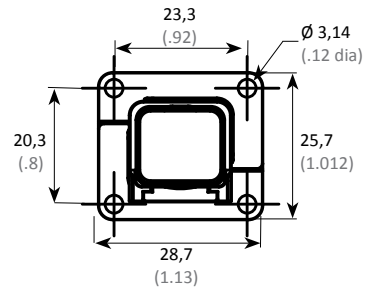
Détrompage modules / Modules polarizing  
 Détrompage / polarizing A  
 Détrompage / polarizing B  
 Détrompage / polarizing C  
 Détrompage / polarizing D

A  
 B  
 C  
 D



# SIM SPLICE AVEC SERRE-CÂBLES ET COLLERETTE

## SIM SPLICE WITH CABLES CLAMP AND FLANGE



Réf / P/N : SIM 2 S 1 1 2 \*

Détrompage modules / Modules polarizing

- Détrompage / polarizing A
- Détrompage / polarizing B
- Détrompage / polarizing C
- Détrompage / polarizing D

- A
- B
- C
- D

## RÉFÉRENTIEL

### PART NUMBER TABLE

| Réf. Air LB<br>Air LB P/N | Description                                |   | Masse<br>Weight | Page |
|---------------------------|--|---|-----------------|------|
| SIM2S100*                 | SIM splice version standard                | SIM splice standard version             | 3,85 g          | 64   |
| SIM2S102*                 | SIM splice avec collerette                 | SIM splice with flange                  | 5,47 g          | 65   |
| SIM2S110*                 | SIM splice avec serre-câbles               | SIM splice with cable clamps            | 6,47 g          | 65   |
| SIM2S112*                 | SIM splice avec serre-câbles et collerette | SIM splice with cables clamp and flange |                 | 66   |

# SIM CONNECTORS

## CONNECTEURS SIM

MODULES AND CONTACTS / MODULES ET CONTACTS



# Modules and Contacts

## Modules et Contacts



CATALOGUE 05/18 - V3.1



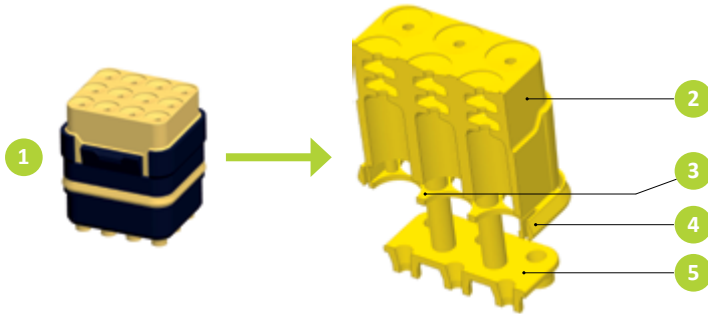
**Amphenol Air LB**  
Your Satisfaction. Everyday. Everywhere.

# PRÉSENTATION

## PRESENTATION

Amphenol Air LB a conçu et développé une large gamme de modules surmoulés pour une étanchéité optimale (avec ou sans joint périphérique) et une tension de tenue inégalée.

Amphenol Air LB SIM design a broad rang of overmolded modules to optimize the sealing (with or without peripheral sealing) and improve the withstanding voltage.



### LÉGENDE

- 1 - Module
- 2 - Grommet
- 3 - Joint d'étanchéité intervalvéolaire
- 4 - Joint d'étanchéité périphérique
- 5 - Joint interfacial

### CAPTION

- 1 - Module
- 2 - Grommet
- 3 - Intercavity seal
- 4 - Peripheral seal
- 5 - Interfacial seal

Les modules sont conçus pour recevoir des contacts à sertir répondant aux normes SAE-AS39029 et EN3155.

Modules are designe to use contacts to crimp, according to the SAE-AS39029 and EN3155 standards.

Un détrompage des modules dans les cavités des connecteurs est possible grâce à un détail de forme spécifique (voir cadre blanc sur photos) :

Modules polarization is available thanks to a specific design using slot inside each cavity of the connectors (see white frame on pictures) :

| Détrompage Module A<br>A module polarization | Détrompage Module B<br>B module polarization | Détrompage Module C<br>C module polarization | Détrompage Module D<br>D module polarization | Détrompage Module N «neutre»<br>N «neutral» module polarization |
|--|--|--|--|---|
|  |  |  |  |   |

Des versions de modules équipés de contacts PCB (à piquer sur CI), droits ou coudés sont également disponibles.

Modules for straight or angled PCB contacts are also available.

Amphenol Air LB a également élargi sa gamme en adaptant ses modules aux nouvelles spécificités du marché et propose, en plus des modules standards : trois types de modules pour fibre optique, un module haute densité (gauge 23) et un module RJ45 Ethernet.

Amphenol Air LB has designed 3 versions of specific modules for fiber optics termini, modules for high density (gauge 23) and modules for RJ45 Ethernet insert.



# SYSTÈME DE RÉFÉRENCE

## PART NUMBERING SYSTEM

### MODULES POUR CONTACTS À SERTIR

|                                 |  |
|---------------------------------|--|
| <b>MODULE</b>                   | Non étanche en périphérie<br>Étanche en périphérie   |
| <b>ARRANGEMENT DES CONTACTS</b> | 30 contacts taille 23<br>20 contacts taille 22<br>12 contacts taille 20<br>8 contacts taille 16<br>4 contacts taille 12<br>1 contact taille 8<br>1 ct quadrax anti rotation côté détrompeur<br>1 ct quadrax anti rotation côté opposé<br>5 contacts taille 22 + 6 contacts taille 16<br>6 contacts taille 22 + 3 contacts taille 20<br>8 contacts taille 20 + 2 contacts taille 16<br>12 contacts taille 20<br>6 cts #16 + 2 cts #22 + 8 cts #26 |
| <b>CONTACTS</b>                 | Mâle<br>Femelle  |
| <b>POLARISATION</b>             | Polarisation N, A, B, C, D   |
| <b>OPTIONS</b>                  | Module livré sans contact<br>Module livré avec contacts à sertir (p81)   |

### MODULES FOR CRIMPED CONTACTS

|                        |   |                   |   |   |   |   |   |   |   |   |   |
|------------------------|---|-------------------|---|---|---|---|---|---|---|---|---|
| <b>MODULE</b>          | Without peripheral sealing<br>With peripheral sealing   | <b>SIM</b>        | * | * | * | * | * | * | * | * | * |
| <b>CONTACT LAYOUTS</b> | 30 contacts size 23<br>20 contacts size 22<br>12 contacts size 20<br>8 contacts size 16<br>4 contacts size 12<br>1 contact size 8<br>1 ct quadrax anti-rotate on polarizer side<br>1 ct quadrax anti-rotate on polarizer opposite side<br>5 contacts size 22 + 6 contacts size 16<br>6 contacts size 22 + 3 contacts size 20<br>8 contacts size 20 + 2 contacts size 16<br>12 contacts size 20<br>6 cts #16 + 2 cts #22 + 8 cts #26 | M<br>E            |   |   |   |   |   |   |   |   |   |
| <b>CONTACTS</b>        | Pin<br>Socket   | P<br>S            |   |   |   |   |   |   |   |   |   |
| <b>POLARIZATION</b>    | N polarization  | N,A,B,C,D         |   |   |   |   |   |   |   |   |   |
| <b>OPTIONS</b>         | Module supplied without contact<br>Module supplied with crimping contacts (p81)   | Rien/Nothing<br>C |   |   |   |   |   |   |   |   |   |

### MODULES AVEC CONTACTS À PICOTS DROITS/COUDÉS

|                                       |   |
|---------------------------------------|---|
| <b>MODULE</b>                         | Non étanche en périphérie<br>Étanche en périphérie  |
| <b>ARRANGEMENT DES CONTACTS</b>       | 30 contacts taille 23<br>20 contacts taille 22<br>12 contacts taille 20<br>8 contacts taille 16<br>4 contacts taille 12<br>1 contact taille 8<br>1 ct quadrax anti rotation côté détrompeur<br>1 ct quadrax anti rotation côté opposé<br>5 contacts taille 22 + 6 contacts taille 16<br>6 cts #16 + 2 cts #22 + 8 cts #26 |
| <b>CONTACTS</b>                       | Mâle<br>Femelle   |
| <b>POLARISATION</b>                   | Polarisation N, A, B, C, D  |
| <b>TRAITEMENT DE SURFACE CONTACTS</b> | Étamage avec Plomb<br>Étamage sans Plomb (RoHS)<br>Doré (RoHS)  |
| <b>TYPE / ORIENTATION DES PICOTS</b>  | Picots coudés, orientation standard <sup>(1)</sup><br>(pour SIM 2&4 modules)<br>Picots coudés, orientation inversée<br>(pour SIM monomodule)<br>Picots droits   |

### MODULES WITH STRAIGHT/ANGLED PCB CONTACTS

|                                       |  |                          |   |   |   |   |   |   |   |   |   |
|---------------------------------------|--|--------------------------|---|---|---|---|---|---|---|---|---|
| <b>MODULE</b>                         | Without peripheral sealing<br>With peripheral sealing  | <b>SIM</b>               | * | * | * | * | * | * | * | * | * |
| <b>CONTACT LAYOUTS</b>                | 30 contacts size 23<br>20 contacts size 22<br>12 contacts size 20<br>8 contacts size 16<br>4 contacts size 12<br>1 contact size 8<br>1 ct quadrax anti-rotate on polarizer side<br>1 ct quadrax anti-rotate on polarizer opposite side<br>5 contacts size 22 + 6 contacts size 16<br>6 cts #16 + 2 cts #22 + 8 cts #26 | M<br>E                   |   |   |   |   |   |   |   |   |   |
| <b>CONTACTS</b>                       | Pin<br>Socket  | P<br>S                   |   |   |   |   |   |   |   |   |   |
| <b>POLARIZATION</b>                   | N polarization   | N,A,B,C,D                |   |   |   |   |   |   |   |   |   |
| <b>CONTACTS PLATING</b>               | Tin-plated with Lead (Pb)<br>Tin-plated without Lead (RoHS)<br>Gold-plated (RoHS)  | P<br>F<br>G              |   |   |   |   |   |   |   |   |   |
| <b>PCB CONTACT TYPE / ORIENTATION</b> | Angled PCB contacts, standard orientation <sup>(1)</sup><br>(for SIM 2&4 modules)<br>Angled PCB contacts, reversed orientation<br>(for SIM monomodule)<br>Straight PCB contacts  | BS<br>BR<br>Rien/Nothing |   |   |   |   |   |   |   |   |   |

<sup>(1)</sup> Non disponible avec l'arrangement 1602  
Autre référence : merci de nous consulter

<sup>(1)</sup> Not available with layout 1602  
Other P/N: please contact us

# MODULES POUR CONTACTS À SERTIR

## MODULES FOR CRIMPED CONTACTS

### LÉGENDE

- Modules verts = Haute densité de contacts
- Modules violets pour contacts EN3155-014 & 015 (anciennement ASNE0395 & 0396)

### CAPTION

- Green module = High contact density
- Purple modules are designed for EN3155-014 & 015 contacts (formerly ASNE0395 & 0396)

| Vue face arrière mâle<br>Pin rear view | Vue face avant mâle<br>Pin front view | Arrangement<br>Layout  | Module Mâle<br>Pin module | Module Femelle<br>Socket module |
|--|---------------------------------------|--|---------------------------|---------------------------------|
|  |                                       | Bouchon Rigide de Protection<br>des Modules Câblés<br>Rigid Protective Cap   | SIM 201                   |                                 |
|  |                                       | 30 contacts taille 23<br>30 contacts size 23   | SIM * 3023 P * *          | SIM * 3023 S * *                |
|  |                                       | 20 contacts taille 22<br>20 contacts size 22   | SIM * 2022 P * *          | SIM * 2022 S * *                |
|  |                                       | 12 contacts taille 20<br>12 contacts size 20   | SIM * 1220 P * *          | SIM * 1220 S * *                |
|  |                                       | 8 contacts taille 16<br>8 contacts size 16   | SIM * 0816 P * *          | SIM * 0816 S * *                |
|  |                                       | 4 contacts taille 12<br>4 contacts size 12   | SIM * 0412 P * *          | SIM * 0412 S * *                |
|  |                                       | 1 contact taille 8<br>1 contact size 8   | SIM * 0108 P * *          | SIM * 0108 S * *                |
|  |                                       | 1 contact quadrax anti rotation côté détrompeur<br>1 quadrax contact anti-rotate on polarizer side                 | SIM * 0118 P * *          | SIM * 0118 S * *                |
|  |                                       | 1 contact quadrax anti rotation côté opposé détrompeur<br>1 quadrax contact anti-rotate on polarizer opposite side | SIM * 0128 P * *          | SIM * 0128 S * *                |
|  |                                       | 5 contacts taille 22 & 6 contacts taille 16<br>5 contacts size 22 & 6 contacts size 16                             | SIM * 9901 P * *          | SIM * 9901 S * *                |
|  |                                       | 6 contacts taille 22 & 3 contacts taille 20<br>6 contacts size 22 & 3 contacts size 20                             | SIM * 0936 P * *          | SIM * 0936 S * *                |
|  |                                       | 8 contacts taille 20 & 2 contacts taille 16<br>8 contacts size 20 & 2 contacts size 16                             | SIM * 0910 P * *          | SIM * 0910 S * *                |
|  |                                       | 12 contacts taille 20<br>12 contacts size 20   | SIM * 0912 P * *          | SIM * 0912 S * *                |
|  |                                       | Module obturateur<br>Sealing module  | SIM * L0000 P N           | /                               |

Joint pour Etanchéité en Périphérie  
Seal for Peripheral Sealing



Non étanche en Périphérie  
Without Peripheral Sealing



Etanchéité en périphérie / Peripheral sealing  
E : Etanche / Sealed  
M : Non étanche / Not Sealed

Avec ou sans contact : voir p.69  
With or without contact: see on p.69

Polarisation : voir p.69  
Polarization: see on p.69

# MODULES POUR CONTACTS OPTIQUES

## MODULES FOR FIBER OPTICS TERMINI

Amphenol Air LB adapte ses modules aux nouvelles technologies et vous propose des solutions pouvant recevoir plusieurs types de contacts optiques :

- **Luxcis® et Amphelux®** en conformité avec les normes **Arinc 801** et **EN4639**
- **Elio®, Lumiere® et Elix®** en conformité avec la norme **EN 4531-101**
- **MPO/MTP** en conformité avec la norme **IEC61754-7**

Amphenol Air LB extends its range of modules with solutions for many types of fiber optics termini:

- **Luxcis® and Amphelux®** conforming to **Arinc 801** and **EN4639** standards
- **Elio®, Lumiere® and Elix®** conforming to **EN 4531-101** standard
- **MPO/MTP** conforming to **IEC61754-7**



Ces solutions vous permettront de mettre en place des transmissions de données à Haut Débit (du Mbits/s au Gbits/s) sans interférences EMI/RFI.

Les contacts hermaphrodites peuvent être montés indifféremment dans le module mâle ou femelle.

Les modules optiques peuvent être indifféremment montés dans les fiches <sup>(1)</sup> ou embases <sup>(1)</sup> des connecteurs SIM série II.

<sup>(1)</sup> Les fiches et embases équipées de modules optiques ne peuvent pas être montées avec la gamme d'accessoires arrières standards. Si vous souhaitez monter un accessoire arrière sur une fiche ou une embase équipée de modules optiques, merci de nous consulter.

These solutions provide High Speed data transmission (Mbits/s to Gbits/s) without EMI/RFI disturbances.

Hermaphrodite contacts can be mounted in both male and female modules.

Fiber optics termini modules can indifferently be mounted in SIM II series plugs <sup>(1)</sup> or receptacles <sup>(1)</sup>.

<sup>(1)</sup> Plugs and receptacles fitted with modules for fiber optics terminal can not be used with the standard SIM backshell range. If a backshell for SIM plugs or receptacles fitted with those modules is required, please contact us.

### ■ LUXCIS® ET AMPHELUX® (ARINC 801)

Norme Module : EN4830  
Norme Contact : EN4639-10x (Multimode)  
EN4639-30x (Monomode)  
Mesures optiques selon EN2591-6xxx

Ce type de module est conçu pour recevoir 6 contacts optiques.

Les contacts s'insèrent ou s'extraient à l'aide de l'outil standard pour contacts taille 16 - Réf. 001112 300 25 (voir page 94).

Les cavités des modules sont prévues pour des contacts monomodes et multimodes.

Le «genre» du module est donné par le porte sleeve.

### ■ LUXCIS® AND AMPHELUX® (ARINC 801)

Module standard: EN4830  
Contact standard: EN4639-10x (Multimode)  
EN4639-30x (Singlemode)  
Optical measurements according EN2591-6xxx

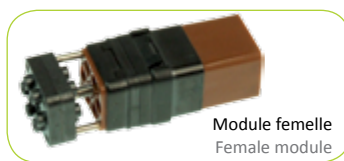
This module can be fitted with 6 fiber optics termini.

Contacts are inserted / extracted thanks to the standard tool for size 16 contacts - P/N: 001112 300 25 (see page 94).

Cavities of modules are the same for single or multi mode contacts.

«Gender» of module is defined by the sleeve-holder.

| Caractéristiques Techniques<br>Technical Data | Multimode (PC)  | Monomode (UPC)<br>Singlemode | Monomode (APC)<br>Singlemode |
|---|---|------------------------------|------------------------------|
| IL  | 0,10 dB typique / typical   | 0,15 dB typique / typical    | 0,20 dB typique / typical    |
| Variation IL en situation<br>IL deviation     | 0,07 dB   | 0,10 dB                      | 0,12 dB                      |
| RL  | > 20 dB   | > 50 dB                      | > 60 dB                      |
| VRT   | -65 à / to +125°C   |                              |                              |
| Endurance Module<br>Module endurance          | 500 cycles complets accouplement/désaccouplement / 500 full mating/unmating cycles<br>10 cycles insertion contacts dans module / 10 contacts insertion in module cycles |                              |                              |



| Modules Amphelux® et Luxcis®<br>Amphelux® et Luxcis® modules |                  |
|--|------------------|
| Mâle / Male  | Femelle / Female |
| SIM * O 06LU P *   | SIM * O 06LU S * |

Polarisation : voir p.69  
Polarization: see on p.69

Etanchéité en périphérie / Peripheral sealing  
E : Etanche / Sealed  
M : Non étanche / Not Sealed

**ELIO®**

Norme Module : EN4701  
 Norme Contacts : EN4531-101  
 Mesures optiques selon EN2591-6xxx

Ce type de module est conçu pour recevoir 4 contacts optiques.

Les contacts s'insèrent ou s'extraient par un mouvement de rotation quart de tour, à l'aide de l'outil spécifique Réf. 006101 009 00 (voir page 94).

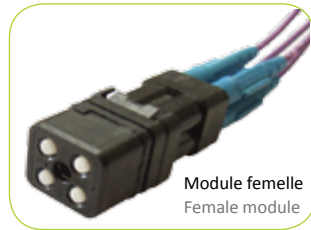
**ELIO®**

Module standard: EN4701  
 Contact standard: EN4531-101  
 Optical measurements according EN2591-6xxx

This contact can be fitted with 4 fiber optics termini.

Contacts are inserted / extracted by quarter-turn thanks to a specific tool - PN: 006101 009 00 (see page 94).

| Caractéristiques Techniques<br>Technical Data | Multimode (PC)  |
|---|---|
| IL  | 0,30 dB   |
| Variation IL en situation<br>IL deviation     | 0,20 dB   |
| RL  | > 30 dB   |
| VRT   | -65 à / to +125°C   |
| Endurance Module<br>Module endurance          | 500 cycles complets accouplement/désaccouplement / 500 full mating/unmating cycles<br>10 cycles insertion contacts dans module / 10 contacts insertion in module cycles |



| Modules Elio®<br>Elio® modules |                  |
|--------------------------------|------------------|
| Mâle / Male                    | Femelle / Female |
| SIM * O 04EL P *               | SIM * O 04EL S * |

Polarisation : voir p.69  
 Polarization: see on p.69

Etanchéité en périphérie / Peripheral sealing  
 E : Etanche / Sealed  
 M : Non étanche / Not Sealed

**MODULE POUR CONNECTEUR MPO / MTP**

Norme Connecteur : IEC61754-7  
 Mesures optiques selon EN2591-6xxx

**MODULE FOR MPO / MTP CONNECTOR**

Connector standard: IEC61754-7  
 Optical measurements according EN2591-6xxx

| Caractéristiques Techniques<br>Technical Data      | Multimode   | Monomode (APC)<br>Singlemode |
|--|---|------------------------------|
| Nombre de voies optiques<br>Number of optical ways | 12  | 8                            |
| IL   | 0,20 dB typique / typical   | 0,25 dB typique / typical    |
| Variation IL en situation<br>IL deviation          | 0,60 dB   | 0,75 dB                      |
| RL   | > 20 dB   | > 60 dB                      |
| VRT  | -65 à / to +125°C   |                              |
| Endurance Module<br>Module endurance               | 100 cycles complets accouplement/désaccouplement / 500 full mating/unmating cycles<br>10 cycles insertion contacts dans module / 10 contacts insertion in module cycles |                              |



| Modules SIM pour connecteur MPO®<br>SIM modules for MPO® connectors |
|---|
| SIM E O MPO * *   |

Polarisation : voir p.69  
 Polarization: see on p.69

Type  
 P : Module mâle / Male module  
 S : Module femelle / Female module

## MODULES ET CONTACTS SIMTAC® 01 ET 02

Mesures optiques selon EN2591-6xxx

Module et contact pour ferrules MT

SIMTac® 01 : Déverrouillable côté interface avec outil (voir page 95)

SIMTac® 02 : Déverrouillable côté opposé interface

## SIMTAC® 01 ET 02 MODULES AND CONTACTS

Optical measurements according EN2591-6xxx

Module and contact for MT ferrules

SIMTac® 01: Interface side unlockable with tool (see on page 95)

SIMTac® 02: Opposite interface side unlockable

|  | Multimode                       | Monomode (APC)<br>Singlemode |
|--|---------------------------------|------------------------------|
| Nombre de voies optiques<br>Number of optical ways | 12 (2 connecteurs / connectors) |                              |
| IL   | 0,20 dB typique / typical       | 0,25 dB typique / typical    |
| Variation IL en situation<br>IL deviation          | 0,40 dB                         | 0,50 dB                      |
| RL   | > 20 dB                         | > 60 dB                      |
| VRT  | -55 à / to +125°C               |                              |



| Références modules |
|--------------------|
| SIMTAC E * *       |

Polarisation : voir p.69  
Polarization: see on p.69

Type  
P : Module mâle / Male module  
S : Module femelle / Female module

| Références contacts |
|---------------------|
| SIMTAC 0* * *       |

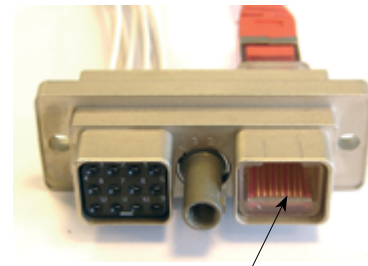
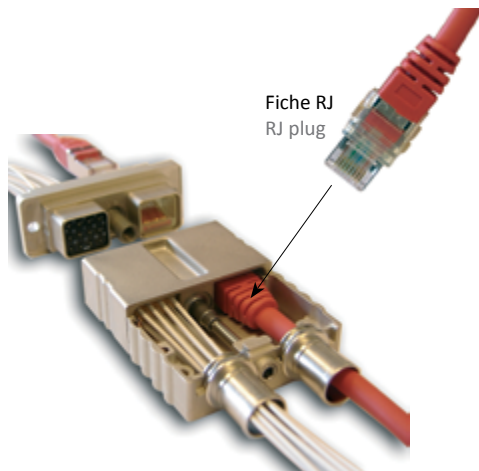
Polarisation / Polarization :  
1, 2

Type  
P : Module mâle / Male module  
S : Module femelle / Female module

Type contact / Contact type  
0 : SIMTac® 01  
1 : SIMTac® 02

# MODULES RJ 45 ETHERNET

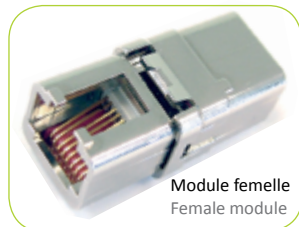
## MODULES RJ 45 ETHERNET



| Caractéristiques Techniques<br>Technical Data               | Modules RJ45 Ethernet                                |
|---|--|
| Boîtier / Shell   | Thermoplastique / Thermoplastic                      |
| Verrouillage / Locking                                      | Clic sensitif et auditif / Sensitiv and audible clic |
| VRT   | -40 à / to +100°C                                    |
| Tenue du cordon dans la fiche<br>Cable handling in the plug | 100 N dans l'axe / in the axis                       |

### VERSION STANDARD

Module mâle  
Male module



Module femelle  
Female module

Le module femelle n'est pas compatible avec les accessoires arrières.

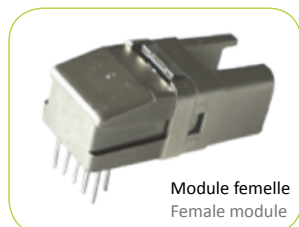
### STANDARD VERSION

|                             | Références / P/N   |                    |
|-----------------------------|--------------------|--------------------|
|                             | Mâle / Male        | Femelle / Female   |
| Classe Ea<br>(catégorie 6A) | SIM M D 0145 E P N | SIM M D 0145 E S N |
| Classe C<br>(catégorie 3)   | SIM M D 0145 P N   | SIM M D 0145 S N   |

The socket module is not compatible with the back accessories.

### VERSION À PICOTS COUDÉS

Module mâle  
Male module



Module femelle  
Female module

### ANGLED PCB CONTACTS VERSION

|                             | Références / P/N   |                    |
|-----------------------------|--------------------|--------------------|
|                             | Mâle / Male        | Femelle / Female   |
| Ethernet IEEE<br>10G base T | SIM M D 0145 E P S | SIM M D 0145 E S S |



## RAPPORT DE TEST RJ 45 CLASSE C

Marge de sécurité : 20,4 dB (NEXT 36-45)  
 Limite : ISO11801 Channel Classe C  
 Type de câble : Cat 6A FTP

|  |                   |      |
|--|-------------------|------|
| Longueur / Length (m)                                | [Paire / Pair 36] | 26,9 |
| Délai de prop. / Prop. Delay (ns) Lim. 555           | [Paire / Pair 12] | 130  |
| Ecart entre paires / Delay skew (ns) Lim. 50         | [Paire / Pair 12] | 2    |
| Résistance / Resistance (ohms) Lim. 40.0             | [Paire / Pair 12] | 4,6  |
|  |                   |      |
| Perte d'insertion Marge / Insertion Loss Margin (dB) | [Paire / Pair 12] | 12,3 |
| Fréquence / Frequency (MHz)                          | [Paire / Pair 12] | 16,0 |
| Limite / Limit (dB)                                  | [Paire / Pair 12] | 14,4 |

|                             | Pire marge<br>Worst case margin |       | Pire valeur<br>Worst case value |       |
|-----------------------------|---------------------------------|-------|---------------------------------|-------|
|                             | Main                            | SR    | Main                            | SR    |
| Correct / N/A               |                                 |       |                                 |       |
| Pire paire / Worst pair     | 36-45                           | 36-45 | 36-45                           | 36-45 |
| <b>NEXT (dB)</b>            | 20,4                            | 23,2  | 20,4                            | 23,3  |
| Fréquence / Frequency (MHz) | 16,0                            | 8,5   | 16,0                            | 15,9  |
| Limite / Limit (dB)         | 19,4                            | 23,9  | 19,4                            | 19,4  |

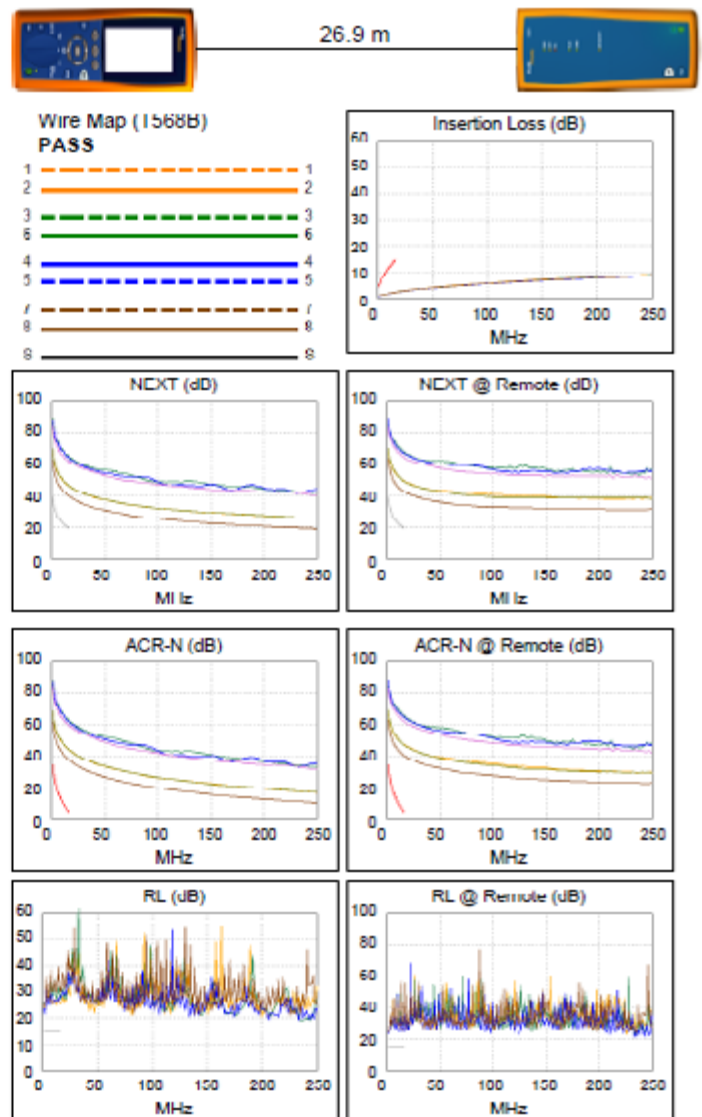
|                             | Pire marge |       | Pire valeur |       |
|-----------------------------|------------|-------|-------------|-------|
|                             | Main       | SR    | Main        | SR    |
| Correct / N/A               |            |       |             |       |
| Pire paire / Worst pair     | 36-45      | 36-45 | 36-45       | 36-45 |
| <b>ACR-N (dB)</b>           | 27,2       | 28,3  | 32,7        | 35,6  |
| Fréquence / Frequency (MHz) | 1,0        | 1,0   | 16,0        | 16,0  |
| Limite / Limit (dB)         | 34,9       | 34,9  | 5,0         | 5,0   |

|                             | Pire marge |      | Pire valeur |      |
|-----------------------------|------------|------|-------------|------|
|                             | Main       | SR   | Main        | SR   |
| Correct / N/A               |            |      |             |      |
| Pire paire / Worst pair     | 45         | 12   | 45          | 12   |
| <b>RL (dB)</b>              | 7,0        | 8,2  | 7,0         | 8,2  |
| Fréquence / Frequency (MHz) | 1,6        | 1,4  | 1,6         | 1,4  |
| Limite / Limit (dB)         | 15,0       | 15,0 | 15,0        | 15,0 |

Conforme aux normes de réseaux / Compliant network standards :  
 10BASE-T    100BASE-T4    ATM-25  
 ATM-51    TR-4

## TEST REPORT RJ 45 CLASSE C

Headroom: 20,4 dB (NEXT 36-45)  
 Test limit: ISO11801 Channel Classe C  
 Cable type: Cat 6A FTP



## RAPPORT DE TEST RJ 45 CLASSE Ea

Limite : ISO11801 Channel Classe Ea  
Type de câble : Cat 6 UTP

|  |                   |       |
|--|-------------------|-------|
| Longueur / Length (m)                                | [Paire / Pair 45] | 25,3  |
| Délai de prop. / Prop. Delay (ns) Lim. 555           | [Paire / Pair 12] | 126   |
| Ecart entre paires / Delay skew (ns) Lim. 50         | [Paire / Pair 12] | 3     |
| Résistance / Resistance (ohms) Lim. 25.0             | [Paire / Pair 12] | 4,8   |
| Perte d'insertion Margé / Insertion Loss Margin (dB) | [Paire / Pair 36] | 36,8  |
| Fréquence / Frequency (MHz)                          | [Paire / Pair 36] | 500,0 |
| Limite / Limit (dB)                                  | [Paire / Pair 36] | 49,3  |

|                             | Paire marge       |       | Paire valeur     |       |
|-----------------------------|-------------------|-------|------------------|-------|
|                             | Worst case margin |       | Worst case value |       |
| Correct / N/A               | Main              | SR    | Main             | SR    |
| Paire paire / Worst pair    | 36-45             | 36-78 | 36-45            | 36-45 |
| <b>NEXT (dB)</b>            | 5,0               | 8,3   | 5,0              | 13,5  |
| Fréquence / Frequency (MHz) | 498,0             | 98,0  | 498,0            | 483,0 |
| Limite / Limit (dB)         | 27,9              | 40,1  | 27,9             | 28,1  |
| Paire paire / Worst pair    | 36                | 36    | 36               | 36    |
| <b>PS NEXT (dB)</b>         | 5,4               | 10,3  | 5,4              | 15,9  |
| Fréquence / Frequency (MHz) | 498,0             | 97,5  | 498,0            | 483,0 |
| Limite / Limit (dB)         | 24,9              | 37,3  | 24,9             | 25,1  |

|                             | Paire marge       |       | Paire valeur     |       |
|-----------------------------|-------------------|-------|------------------|-------|
|                             | Worst case margin |       | Worst case value |       |
| Correct / N/A               | Main              | SR    | Main             | SR    |
| Paire paire / Worst pair    | 45-36             | 45-36 | 36-45            | 45-36 |
| <b>ACR-F (dB)</b>           | 11,8              | 11,7  | 11,9             | 11,7  |
| Fréquence / Frequency (MHz) | 483,0             | 490,0 | 495,0            | 491,0 |
| Limite / Limit (dB)         | 9,6               | 9,5   | 9,4              | 9,4   |
| Paire paire / Worst pair    | 36                | 36    | 36               | 36    |
| <b>PS ACR-F (dB)</b>        | 13,5              | 13,5  | 14,0             | 13,7  |
| Fréquence / Frequency (MHz) | 2,5               | 2,5   | 483,0            | 495,0 |
| Limite / Limit (dB)         | 52,3              | 52,3  | 6,6              | 6,4   |

|                             | Paire marge       |       | Paire valeur     |       |
|-----------------------------|-------------------|-------|------------------|-------|
|                             | Worst case margin |       | Worst case value |       |
| Correct / N/A               | Main              | SR    | Main             | SR    |
| Paire paire / Worst pair    | 36-78             | 36-78 | 36-45            | 36-45 |
| <b>ACR-N (dB)</b>           | 13,4              | 17,5  | 41,8             | 49,8  |
| Fréquence / Frequency (MHz) | 6,5               | 17,0  | 500,0            | 483,0 |
| Limite / Limit (dB)         | 54,4              | 44,4  | -21,4            | -20,2 |
| Paire paire / Worst pair    | 36                | 36    | 36               | 36    |
| <b>PS ACR-N (dB)</b>        | 14,5              | 18,7  | 42,3             | 52,2  |
| Fréquence / Frequency (MHz) | 3,3               | 12,0  | 498,0            | 483,0 |
| Limite / Limit (dB)         | 58,0              | 45,6  | -24,3            | -23,3 |

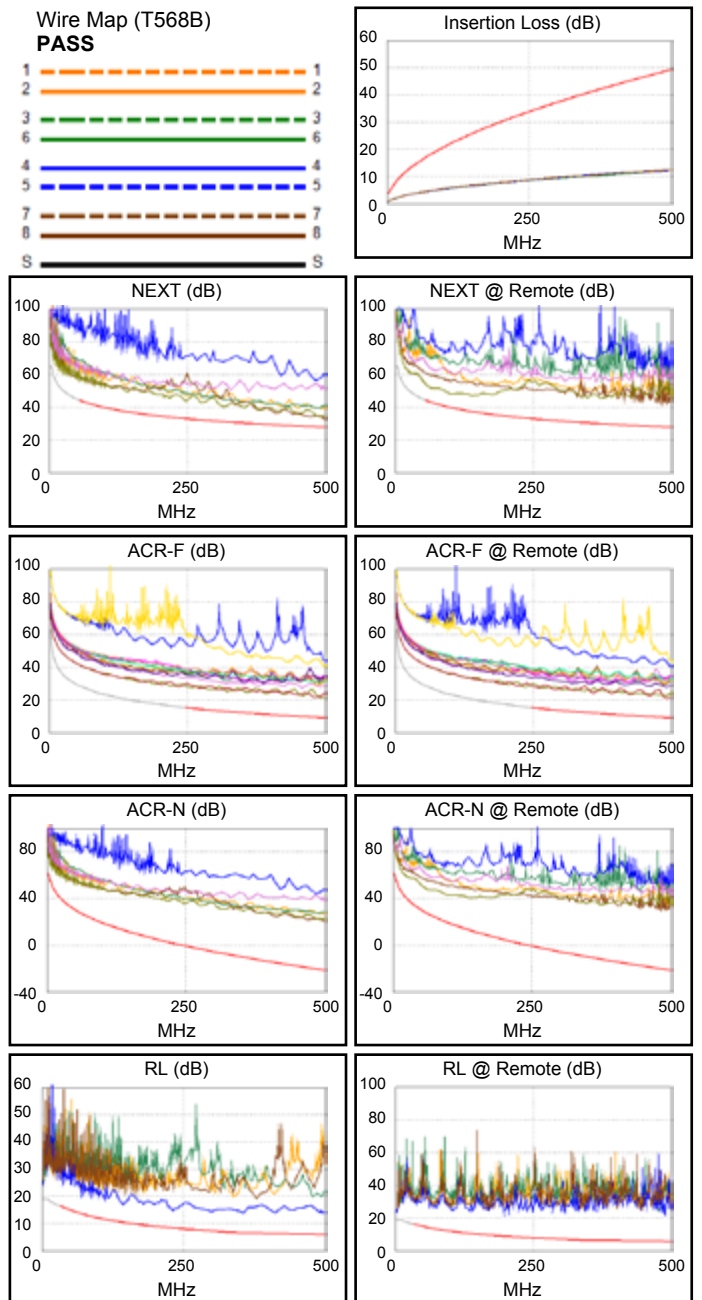
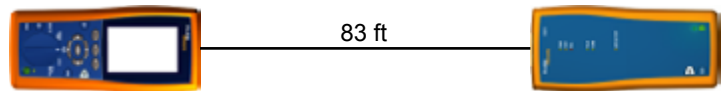
|                             | Paire marge       |       | Paire valeur     |       |
|-----------------------------|-------------------|-------|------------------|-------|
|                             | Worst case margin |       | Worst case value |       |
| Correct / N/A               | Main              | SR    | Main             | SR    |
| Paire paire / Worst pair    | 45                | 45    | 45               | 45    |
| <b>RL (dB)</b>              | 6,3               | 12,1  | 7,1              | 16,5  |
| Fréquence / Frequency (MHz) | 231,0             | 101,5 | 357,0            | 489,0 |
| Limite / Limit (dB)         | 8,4               | 11,9  | 6,5              | 6,0   |

Conforme aux normes de réseaux / Compliant network standards :

|            |              |               |
|------------|--------------|---------------|
| 10BASE-T   | 100BASE-TX   | 100BASE-T4    |
| 1000BASE-T | 10GBASE-T    | ATM-25        |
| ATM-51     | ATM-155      | 100VG-AnyLan  |
| TR-4       | TR-16 Active | TR-16 Passive |

## TEST REPORT RJ 45 CLASSE Ea

Test limit: ISO11801 Channel Classe Ea  
Cable type: Cat 6 UTP





## RAPPORT DE TEST RJ 45 COUDÉ CLASSE Ea

Limite : 10GBASE-T  
Type de câble : Cat 6A FTP

|  |                   |       |
|--|-------------------|-------|
| Longueur / Length (m)                                | [Paire / Pair 45] | 25,3  |
| Délaï de prop. / Prop. Delay (ns) Lim. 555           | [Paire / Pair 12] | 126   |
| Ecart entre paires / Delay skew (ns) Lim. 50         | [Paire / Pair 12] | 3     |
| Résistance / Resistance (ohms)                       | [Paire / Pair 78] | 4,8   |
|  |                   |       |
| Perte d'insertion Marge / Insertion Loss Margin (dB) | [Paire / Pair 36] | 36,8  |
| Fréquence / Frequency (MHz)                          | [Paire / Pair 36] | 500,0 |
| Limite / Limit (dB)                                  | [Paire / Pair 36] | 49,3  |

|                             | Pire marge<br>Worst case margin |       | Pire valeur<br>Worst case value |       |
|-----------------------------|---------------------------------|-------|---------------------------------|-------|
|                             | Main                            | SR    | Main                            | SR    |
| Correct / N/A               |                                 |       |                                 |       |
| Pire paire / Worst pair     | 36-45                           | 36-45 | 36-45                           | 36-45 |
| <b>NEXT (dB)</b>            | 1,5                             | 6,8   | 3,4                             | 13,7  |
| Fréquence / Frequency (MHz) | 63,5                            | 57,0  | 499,0                           | 491,0 |
| Limite / Limit (dB)         | 43,3                            | 44,1  | 27,9                            | 28,0  |
| Pire paire / Worst pair     | 36                              | 36    | 36                              | 36    |
| <b>PS NEXT (dB)</b>         | 2,2                             | 6,0   | 3,9                             | 15,9  |
| Fréquence / Frequency (MHz) | 71,8                            | 58,0  | 499,0                           | 491,0 |
| Limite / Limit (dB)         | 39,6                            | 41,1  | 24,9                            | 25,0  |

|                             | Pire marge |       | Pire valeur |       |
|-----------------------------|------------|-------|-------------|-------|
|                             | Main       | SR    | Main        | SR    |
| Correct / N/A               |            |       |             |       |
| Pire paire / Worst pair     | 78-36      | 36-78 | 78-36       | 36-78 |
| <b>ACR-F (dB)</b>           | 9,9        | 9,8   | 11,0        | 11,0  |
| Fréquence / Frequency (MHz) | 1,8        | 1,8   | 490,0       | 490,0 |
| Limite / Limit (dB)         | 58,4       | 58,4  | 9,5         | 9,5   |
| Pire paire / Worst pair     | 36         | 36    | 36          | 36    |
| <b>PS ACR-F (dB)</b>        | 10,5       | 10,5  | 10,5        | 11,2  |
| Fréquence / Frequency (MHz) | 2,0        | 2,5   | 494,0       | 496,0 |
| Limite / Limit (dB)         | 54,2       | 52,3  | 6,4         | 6,3   |

|                             | Pire marge |       | Pire valeur |       |
|-----------------------------|------------|-------|-------------|-------|
|                             | Main       | SR    | Main        | SR    |
| Correct / N/A               |            |       |             |       |
| Pire paire / Worst pair     | 36-45      | 36-45 | 36-45       | 36-45 |
| <b>ACR-N (dB)</b>           | 6,2        | 9,6   | 40,7        | 50,7  |
| Fréquence / Frequency (MHz) | 3,8        | 3,8   | 498,0       | 491,0 |
| Limite / Limit (dB)         | 59,5       | 59,5  | -21,3       | -20,8 |
| Pire paire / Worst pair     | 36         | 36    | 36          | 36    |
| <b>PS ACR-N (dB)</b>        | 6,9        | 9,9   | 40,8        | 52,3  |
| Fréquence / Frequency (MHz) | 3,8        | 3,8   | 499,0       | 491,0 |
| Limite / Limit (dB)         | 57,0       | 57,0  | -24,4       | -23,8 |

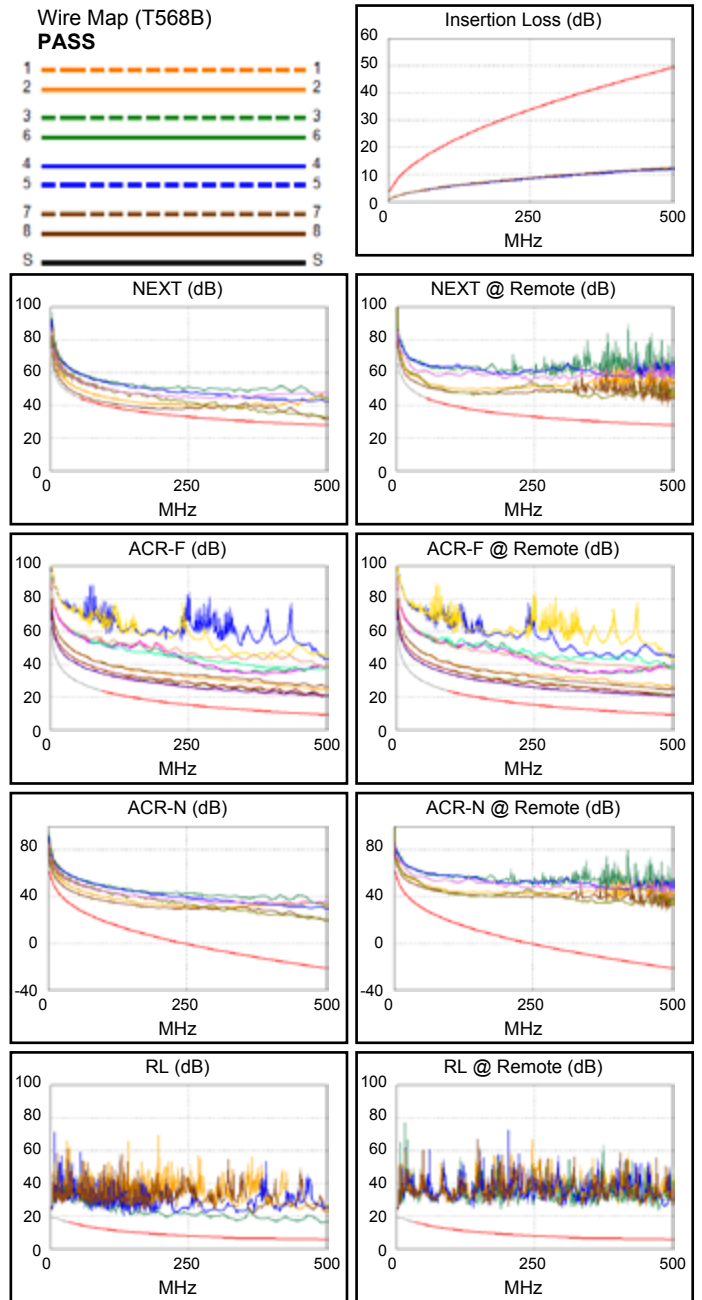
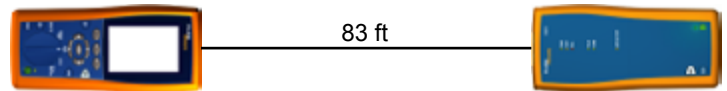
|                             | Pire marge |      | Pire valeur |       |
|-----------------------------|------------|------|-------------|-------|
|                             | Main       | SR   | Main        | SR    |
| Correct / N/A               |            |      |             |       |
| Pire paire / Worst pair     | 36         | 36   | 36          | 36    |
| <b>RL (dB)</b>              | 9,9        | 12,8 | 10,0        | 17,3  |
| Fréquence / Frequency (MHz) | 338,0      | 40,0 | 491,0       | 480,0 |
| Limite / Limit (dB)         | 6,7        | 16,0 | 6,0         | 6,0   |

Conforme aux normes de réseaux / Compliant network standards :

|            |              |               |
|------------|--------------|---------------|
| 10BASE-T   | 100BASE-TX   | 100BASE-T4    |
| 1000BASE-T | 10GBASE-T    | ATM-25        |
| ATM-51     | ATM-155      | 100VG-AnyLan  |
| TR-4       | TR-16 Active | TR-16 Passive |

## TEST REPORT ANGLED PCB CONTACTS RJ 45 CLASS Ea

Test limit: 10GBASE-T  
Cable type: Cat 6A FTP



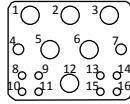
# MODULES GIGABIT / ARINC 800

## GIGABIT MODULES / ARINC 800

Modules pour transmission de données Ethernet Cat 5E à haut débit et puissance.  
 Cette conception permet d'intégrer des liaisons Ethernet ainsi que de l'alimentation dans un seul module EN4165.

Configuration :

- 6 contacts taille 16
- 2 contacts taille 22
- 8 contacts taille 26



3 types de modules :

- Modules à sertir
- Modules à picots droits
- Modules à picots soudés

Contacts mâles et femelles en alliage cuivreux.  
 Tailles de contacts : #26, #22, #16

Modules for high speed Cat 5E Ethernet data transmission and power.  
 This design allows Ethernet links as well as power supply in one single EN4165 form factor insert.

Configuration:

- 6 contacts size 16
- 2 contacts size 22
- 8 contacts size 26

3 modules types:

- Modules for crimped contacts
- Modules with straight PCB contacts
- Modules with angled PCB contacts

Pin and socket contacts in copper alloy.  
 Contacts sizes: #26, #22, #16

| Caractéristiques Techniques / Technical Data   |                   |                     |                    |
|--|-------------------|---------------------|--------------------|
| Tension de tenue / Withstanding voltage        | 1500 V eff. 50 Hz |                     |                    |
| Résistance d'isolement / Insulation resistance | > 5000 MΩ         |                     |                    |
| Intensité maxi / Max current rating            | Contact #26 : 3 A | Contact #22 : 5,4 A | Contact #16 : 15 A |
| VRT  | -55 à / to +175°C |                     |                    |

Module à sertir mâle  
 Male module for crimped contacts



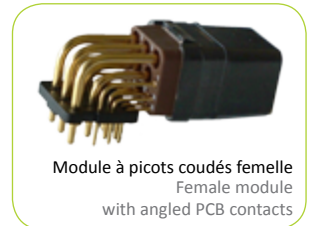
Module à picots droits mâle  
 Male module with straight PCB contacts



Module à sertir femelle  
 Female module for crimped contacts



Module à picots droits femelle  
 Female module with straight PCB contacts



Module à picots soudés femelle  
 Female module with angled PCB contacts

| Type de module<br>Module type   | Références / P/N    |                     |
|---|---------------------|---------------------|
|   | Mâle / Male         | Femelle / Female    |
| A sertir<br>For crimped contacts  | SIM * 1602 P * *    | SIM * 1602 S * *    |
| A picots droits<br>With straight PCB contacts   | SIM * 1602 P * *    | SIM * 1602 S * *    |
| A picots soudés, orientation inversée (SIM monomodule)<br>With angled PCB contacts, reversed orientation (SIM monomodule) | SIM * 1602 P * * BR | SIM * 1602 S * * BR |

Avec ou sans contact /  
 With or without contact : p69

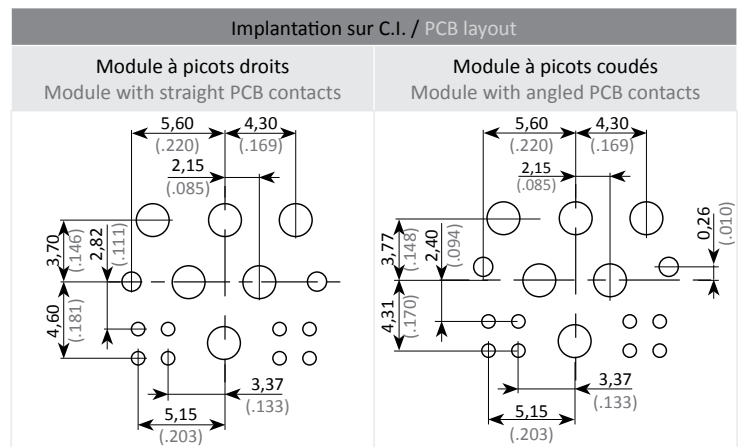
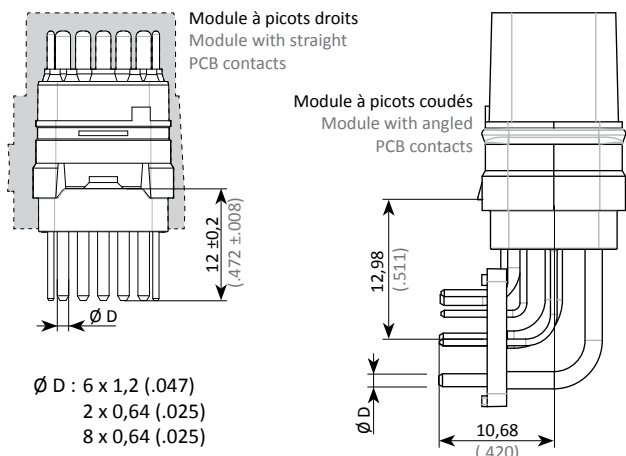
Étanchéité en périphérie / Peripheral sealing

- E : Étanche / Sealed
- M : Non étanche / Not sealed

Polarisation / Polarization  
 N, A, B, C, D

Traitement de surface des contacts / Contacts plating

- P : Etamage avec Plomb / Tin-plated with Lead (Pb)
- F : Etamage sans Plomb (RoHS) / Tin-plated without Lead (RoHS)
- G : Doré (RoHS) / Gold-plated (RoHS)

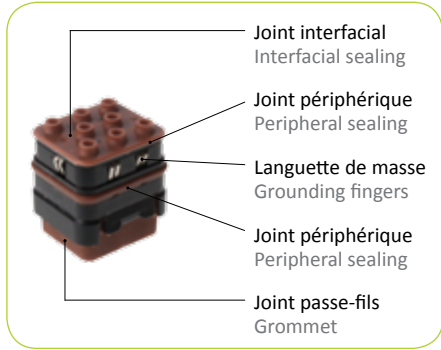


# MODULES DE MASSE GROUNDING MODULES

## MODULES DE MASSE - VERSION MÂLE

L'identification des modules de masse est assurée par le grommet blanc.

Rc < 10 mΩ boîtier / contact



## GROUNDING MODULES - PIN VERSION

Grounding modules are identified thanks to the white rear grommet.

Rc < 10 mΩ shell / contact

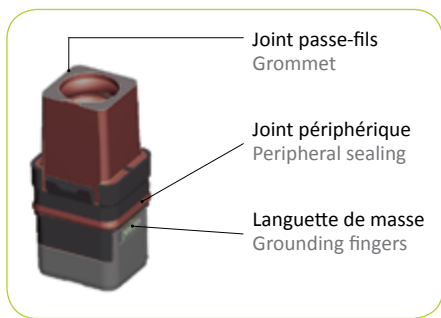
| Module Mâle<br>Male module | Schéma<br>Drawing | Arrangement<br>Layout  | Etanche<br>en périphérie<br>Peripheral Sealing | Non étanche<br>en périphérie<br>No peripheral Sealing |
|----------------------------|-------------------|--|--|---|
|                            |                   | 8 contacts taille 16<br>8 contacts size 16   | SIM EG 0816 P *                                | SIM MG 0816 P *                                       |
|                            |                   | 4 contacts taille 12<br>4 contacts size 12   | SIM EG 0412 P *                                | SIM MG 0412 P *                                       |
|                            |                   | 1 contact taille 8<br>Quadrax anti-rotation<br>côté détrompeur<br>1 contact size 8<br>Quadrax anti-rotate<br>on polarizer side                 | SIM EG 0108 P *                                | SIM MG 0108 P *                                       |
|                            |                   | 1 contact taille 8<br>Quadrax anti-rotation<br>côté opposé détrompeur<br>1 contact size 8<br>Quadrax anti-rotate<br>on polarizer opposite side | SIM EG 0118 P *                                | SIM MG 0118 P *                                       |
|                            |                   | 1 contact taille 8<br>Quadrax anti-rotation<br>côté opposé détrompeur<br>1 contact size 8<br>Quadrax anti-rotate<br>on polarizer opposite side | SIM EG 0128 P *                                | SIM MG 0128 P *                                       |

Polarisation voir page 69 / See polarization on page 69

Les modules de masse mâles étanches en périphérie doivent impérativement être montés dans les embases SIM, et non pas dans les fiches SIM.

Male grounding modules with peripheral sealing must be mounted in SIM receptacles, not in SIM Plugs.

## MODULES DE MASSE - VERSION FEMELLE



## GROUNDING MODULES - SOCKET VERSION

| Module Femelle<br>Female module | Schéma<br>Drawing | Arrangement<br>Layout  | Etanche<br>en périphérie<br>Peripheral Sealing | Non étanche<br>en périphérie<br>No peripheral Sealing |
|---------------------------------|-------------------|--|--|---|
|                                 |                   | 1 contact taille 8<br>Quadrax anti-rotation<br>côté détrompeur<br>1 contact size 8<br>Quadrax anti-rotate<br>on polarizer side                 | SIM EG 0118 * S *                              | SIM MG 0118 * S *                                     |
|                                 |                   | 1 contact taille 8<br>Quadrax anti-rotation<br>côté opposé détrompeur<br>1 contact size 8<br>Quadrax anti-rotate<br>on polarizer opposite side | SIM EG 0128 * S *                              | SIM MG 0128 * S *                                     |

Traitement de surface / Plating

V : Cadmium  
N : Nickel

Polarisation voir page 69 / See polarization on page 69

Ces références sont aussi compatibles avec les contacts sans ergots anti rotation.

These references are also compatible with the contacts without anti rotation lugs.

# MODULES SHUNTÉS

## SHUNT MODULES

### MODULES SHUNTÉS

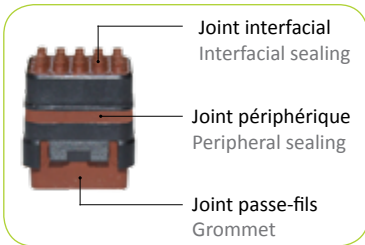
Le repérage des schémas électriques est assuré par un marquage apposé sur le grommet.

Ces modules ne sont disponibles qu'en version mâle.

### SHUNT MODULES

Electrical system is printed on the grommet.

These modules are only available in male version.



Autres schémas, merci de nous consulter.  
For any other layouts, please contact us.

| Module Mâle<br>Male module | Schéma<br>Drawing | Arrangement<br>Layout  | Étanche en périphérie<br>Peripheral Sealing | Non étanche en périphérie<br>Without peripheral sealing |
|----------------------------|-------------------|--|---|---|
|                            |                   | 20 contacts taille 22<br>[5 x 4] contacts shuntés<br>20 contacts size 22<br>[5 x 4] shunted contacts                           | SIM EZ 2022 P *                             | SIM MZ 2022 P *   |
|                            |                   | 20 contacts taille 22<br>[3 x 4] + [4 x 2]<br>contacts shuntés<br>20 contacts size 22<br>[3 x 4] + [4 x 2]<br>shunted contacts | SIM EZ 2A22 P *                             | SIM MZ 2A22 P *   |
|                            |                   | 20 contacts taille 22<br>[10 x 2] contacts shuntés<br>20 contacts size 22<br>[10 x 2] shunted contacts                         | SIM EZ 2B22 P *                             | SIM MZ 2B22 P *   |
|                            |                   | 8 contacts taille 16<br>[1 x 3] + [1 x 2]<br>contacts shuntés<br>8 contacts size 16<br>[1 x 3] + [1 x 2]<br>shunted contacts   | SIM EZ 0816 P *                             | SIM MZ 0816 P *   |

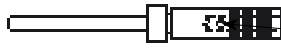
Polarisation voir page 69 / See polarization on page 69

# CONTACTS À SERTIR

## CRIMPED CONTACTS

MALE  
PIN

**P**



Trou de contrôle  
Peep hole



**S** FEMELLE  
SOCKET

| Contacts                          |                               |                   |      |  | Cable  |  |  | Outillage de sertissage<br>Crimping tooling                    |  | Outils / Tools<br>Insertion<br>Extraction                  |
|-----------------------------------|-------------------------------|-------------------|------|--|--|--|--|--|--|--|
| Norme EN<br>3155<br>EN 3155 spec. | Autres normes<br>Others spec. | Réf.<br>P/N       | Type | Taille<br>Size                           | AWG  | Sections<br>mm <sup>2</sup>                                    | Ø sur gaine<br>Sheath dia.<br>mm (inch)  | Pince à sertir<br>Crimping tool                                | Positionneur<br>Locator                              |  |
| /                                 | /                             | 3021 2010 046 CTF | S    | 26                                       | 28-26-24   | 0,08 - 0,20  | 0,93 (.037)                              | M22520/2-01  | K1586  | 001112 005 25  |
| /                                 | /                             | 3020 2010 053 CTM | P    |  |  |  |  |  | K1587  |  |
| /                                 | /                             | 001704 001 02     | S    | 23                                       | 26-24-22   | 0,38 - 0,14  | 0,71 - 1,20<br>(.028 - .047)             | M22520/2-01  | K1461 (Daniels)                                      | 001112 010 25  |
| /                                 | /                             | 001704 001 50     | P    |  |  |  |  |  |  |  |
| /                                 | /                             | 001714 001 02     | S    | 22                                       | 26-24-22   | 0,38 - 0,14  | 0,71 - 1,37<br>(.028 - .054)             | M 22520/2-01<br>M 22520/7-01                                   | M 22520/2-06<br>M 22520/7-06                         | M 81969/14-01<br>001112 100 25<br>ou / or<br>001112 130 25 |
| /                                 | M39029/57-354                 | 001704 100 02     | P    |  |  |  |  |  | M 22520/2-09<br>M 22520/7-07                         |  |
| 003 F 2222                        | /                             | 001704 100 50     | S    | 20                                       | 24-22-20   | 0,21 - 0,60  | 1,01 - 2,10<br>(.039 - .082)             | M 22520/1-01<br>M 22520/2-01<br>M 22520/7-01                   | M 22520/1-04<br>M 22520/2-10<br>M 22520/7-08         | M 81969/14-10<br>001112 250 25                             |
| /                                 | M39029/58-360                 | 001714 100 02     | P    |  |  |  |  |  |  |  |
| 008 M 2222                        | /                             | 001714 100 50     | S    | 16                                       | 20-18-16   | 0,30 - 1,34  | 1,31 - 2,62<br>(.051 - .103 )            | M 22520/1-01<br>M 22520/7-01                                   | M 22520/1-04<br>M 22520/7-04                         | M 81969/14-03<br>001112 300 25                             |
| /                                 | M39029/57-357                 | 001704 203 02     | P    |  |  |  |  |  |  |  |
| 003 F 2020                        | /                             | 001704 203 50     | S    | 12                                       | 14-12  | 1,91 - 3,18  | 1,93 - 3,70<br>(.074 - .145)             | M22520/1-01  | M22520/1-04  | M 81969/14-04<br>001112 400 25                             |
| /                                 | M39029/58-363                 | 001714 203 02     | P    |  |  |  |  |  |  |  |
| 008 M 2020                        | /                             | 001714 203 50     | S    | 8 <sup>(1)</sup>                         | 10-8   | 5,3 - 8,98   | 3,8 - 5,15<br>(.149 - .202)              | M300 BT  | SP593  | M 81969/14-06<br>001112 700 25                             |
| /                                 | M39029/57-358                 | 001704 301 02     | P    |  |  |  |  |  |  |  |
| 003 F 1616                        | /                             | 001704 301 50     | S    | 8  | 10   | 5,00   | 8,98                                     | ctr : M 22520/2-01<br>int : M 22520/5-01<br>ext : M 22520/5-01 | ctr : K709<br>int : Y631-mors B<br>ext : Y631-mors A | Extract. only<br>M 81969/14-06<br>001112 700 25            |
| /                                 | M39029/58-364                 | 001714 301 02     | P    |  |  |  |  |  |  |  |
| 008 M 1616                        | /                             | 001714 301 50     | S    | 8 triax                                  | M17/176-00002  | TENSOLITE 24463/9PO25X-2 (LT)<br>ou équivalent / or equivalent | int : M 22520/2-01<br>ext : M 22520/5-01 | int : M 22520/2-35<br>ext : M 22520/4-02                       | M 81969/14-03<br>001112 300 25                       |  |
| /                                 | M39029/57-359                 | 001704 400 02     | P    |  |  |  |  |  |  |  |
| 003 F 1212                        | /                             | 001704 400 50     | S    | 8  | 8  | 8,98   | 5,2 - 5,6<br>(.205 - .22)                | M22520/23-01<br>+.../23-02 414<br>DA8N die set                 | 4664-2   | M 81969/39-01<br>001112 210 25                             |
| /                                 | M39029/58-365                 | 001714 400 02     | P    |  |  |  |  |  |  |  |
| 008 M 1212                        | /                             | 001714 400 50     | S    | 8 quadrax                                | ABS 0972-KB24<br>ABS 1503-KD24                                 | M22520/23 +<br>414DA8N die set                                 | 4664-1                                   | M 22520/2-01   | M 22520/2-08   | M 81969/39-01<br>001112 210 25                             |
| /                                 | M39029/78-432                 | 001704 500 02     | P    |  |  |  |  |  |  |  |
| /                                 | M39029/76-424                 | 001714 500 02     | S    | 8  | 8  | 8,98   | 5,2 - 5,6<br>(.205 - .22)                | M22520/23-01<br>+.../23-02 414<br>DA8N die set                 | 4664-2   | M 81969/39-01<br>001112 210 25                             |
| /                                 | /                             | 001704 700 02     | P    |  |  |  |  |  |  |  |
| /                                 | /                             | 001714 700 02     | S    | 8  | 8  | 8,98   | 5,2 - 5,6<br>(.205 - .22)                | M22520/23-01<br>+.../23-02 414<br>DA8N die set                 | 4664-2   | M 81969/39-01<br>001112 210 25                             |
| /                                 | /                             | 001704 740 02     | P    |  |  |  |  |  |  |  |
| /                                 | /                             | 3021 2067 000 CTF | S    | 8 <sup>(1)</sup>                         | 10   | 5,00   | 3,8 - 5,15<br>(.149 - .202)              | M300 BT  | SP593  | M 81969/14-06<br>001112 700 25                             |
| /                                 | /                             | 3020 2067 000 CTM | P    |  |  |  |  |  |  |  |
| /                                 | /                             | 3021 2068 000 CTF | S    | 8  | 8  | 8,98   | 3,8 - 5,15<br>(.149 - .202)              | M300 BT  | SP593  | M 81969/14-06<br>001112 700 25                             |
| /                                 | /                             | 3020 2068 000 CTM | P    |  |  |  |  |  |  |  |
| /                                 | M39029/91-530                 | 001704 701 02     | S    | 8 triax                                  | M17/176-00002  | TENSOLITE 24463/9PO25X-2 (LT)<br>ou équivalent / or equivalent | int : M 22520/2-01<br>ext : M 22520/5-01 | ctr : M 22520/2-01<br>int : M 22520/5-01<br>ext : M 22520/5-01 | ctr : K709<br>int : Y631-mors B<br>ext : Y631-mors A | Extract. only<br>M 81969/14-06<br>001112 700 25            |
| /                                 | M39029/90-529                 | 001714 701 02     | P    |  |  |  |  |  |  |  |
| /                                 | /                             | 001704 709 02     | S    | 8 twinax<br>différentiel<br>differential | TENSOLITE 24463/9PO25X-2 (LT)<br>ou équivalent / or equivalent | int : M 22520/2-01<br>ext : M 22520/5-01                       | int : M 22520/2-01<br>ext : M 22520/5-01 | ctr : K709<br>int : Y631-mors B<br>ext : Y631-mors A           | ctr : K709<br>int : Y631-mors B<br>ext : Y631-mors A | Extract. only<br>M 81969/14-06<br>001112 700 25            |
| /                                 | /                             | 001714 709 02     | P    |  |  |  |  |  |  |  |
| 075 F 08 A                        | /                             | 001704 705 02     | S    | 8 quadrax                                | ABS 0972-KB24<br>ABS 1503-KD24                                 | int : M 22520/2-01<br>ext : M 22520/5-01                       | int : M 22520/2-01<br>ext : M 22520/5-01 | ctr : K709<br>int : Y631-mors B<br>ext : Y631-mors A           | ctr : K709<br>int : Y631-mors B<br>ext : Y631-mors A | Extract. only<br>M 81969/14-06<br>001112 700 25            |
| 074 M 08 A                        | /                             | 001714 705 02     | P    |  |  |  |  |  |  |  |
| /                                 | E0825LW0800                   | 001704 780 03     | S    | 8 80A                                    | 8  | 8,98   | 5,2 - 5,6<br>(.205 - .22)                | M22520/23-01<br>+.../23-02 414<br>DA8N die set                 | 4664-2   | M 81969/39-01<br>001112 210 25                             |
| /                                 | E0824KV0800                   | 001714 780 03     | P    |  |  |  |  |  |  |  |
| /                                 | M39029/63-368                 | 001704 201 02     | S    | 20                                       | 24-22-20   | 0,21 - 0,60  | 0,85 - 1,73<br>(.033 - .068)             | M 22520/2-01   | M 22520/2-08   | M 81969/39-01<br>001112 210 25                             |
| 015 F 2020                        | /                             | 001704 201 50     | P    |  |  |  |  |  |  |  |
| /                                 | M39029/64-369                 | 001714 201 02     | S    | 20                                       | 24-22-20   | 0,21 - 0,60  | 0,85 - 1,73<br>(.033 - .068)             | M 22520/2-01   | M 22520/2-08   | M 81969/39-01<br>001112 210 25                             |
| 014 M 2020                        | /                             | 001714 201 50     | P    |  |  |  |  |  |  |  |
| /                                 | /                             | 001704 202 02     | S    | 20                                       | 24-22-20-18  | 0,25 - 1   | 0,85 - 1,73<br>(.033 - .068)             | M 22520/2-01   | M 22520/2-08   | M 81969/39-01<br>001112 210 25                             |
| /                                 | /                             | 001714 202 02     | P    |  |  |  |  |  |  |  |

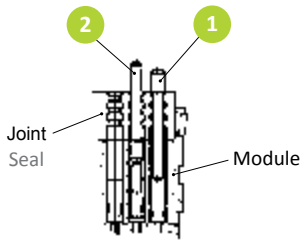
<sup>(1)</sup> Contact taille 8 : livré avec son manchon d'étanchéité.

<sup>(1)</sup> Contact size 8: supplied with sealing sleeve.

# OBTURATEURS D'ÉTANCHÉITÉ ET FAUX CONTACTS

## SEALING PLUGS AND DUMMY CONTACTS

### OBTURATEURS D'ÉTANCHÉITÉ



#### LÉGENDE

- 1 - Montage sans contact mâle
- 2 - Montage avec contact mâle

#### CAPTION

- 1 - Assembly without pin contact
- 2 - Assembly with a pin contact

### SEALING PLUGS

| Taille<br>Size | Couleur<br>Colour | PTFE<br>(-55° à / to +175°C) | Alliage d'aluminium<br>Aluminum alloy |
|----------------|-------------------|------------------------------|---------------------------------------|
| 23             | Noir / Black      | 001109 190 38                | /                                     |
| 22             | Rouge / Red       | 001109 200 42                |                                       |
| 20             | Bleu / Blue       | 001109 300 40                |                                       |
| 16             | Jaune / Yellow    | 001109 400 41                |                                       |
| 12             | Gris / Grey       | /                            | 001109 705 49                         |

Conditionnés par 100 et 500 / Sets of 100 or 500 parts

### DUMMY CONTACTS



| Taille<br>Size | Couleur<br>Colour | Référence<br>P/N | Dimensions (mm / inch) |             |             |             |             |               |              |
|----------------|-------------------|------------------|------------------------|-------------|-------------|-------------|-------------|---------------|--------------|
|                |                   |                  | Ø A maxi               | Ø B maxi    | Ø C mini    | Ø D ±0,1    | E maxi      | F ±1          | G maxi       |
| 22             | Vert / Green      | 001109 191 38    | 0,80 (.031)            | 1,50 (.059) | 0,70 (.028) | 1,20 (.047) | 4,20 (.165) | 19,10 (.752)  | 12,60 (.496) |
| 20             | Rouge / Red       | 001109 201 42    | 1,05 (.041)            | 2,20 (.087) | 1,10 (.043) | 1,75 (.069) | 4,20 (.165) | 26,10 (1.028) | 12,60 (.496) |
| 16             | Bleu / Blue       | 001109 301 40    | 1,65 (.065)            | 3,10 (.122) | 1,80 (.071) | 2,60 (.102) | 4,20 (.165) | 26,10 (1.028) | 12,60 (.496) |
| 12             | Jaune / Yellow    | 001109 401 41    | 2,45 (.096)            | 4,30 (.169) | 2,55 (.100) | 3,80 (.150) | 4,20 (.165) | 26,10 (1.028) | 12,60 (.496) |
| 8              | Noir / Black      | 001109 701 49    | 5,60 (.220)            | 8,05 (.317) | 3,65 (.144) | 7,00 (.276) | 4,60 (.181) | 32,50 (1.280) | 18,50 (.728) |

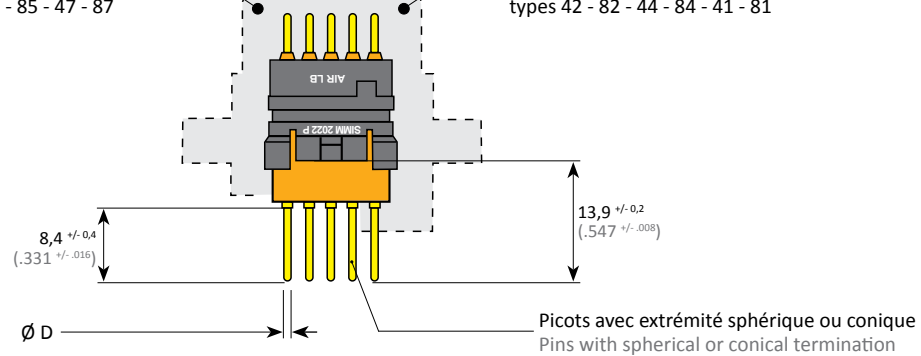
## CONTACTS À PIQUER SUR C.I. PCB CONTACTS

### MODULES AVEC CONTACTS À PICOTS DROITS

Embases courtes / Short receptacles  
types 45 - 85 - 47 - 87

### MODULES WITH STRAIGHT PCB CONTACTS

Embases standard / Standard receptacles  
types 42 - 82 - 44 - 84 - 41 - 81



| Taille<br>Size                     | Ø D maxi<br>(mm / inch) | Modules équipés de contacts<br>CI mâles droits étamés<br>Modules fitted with straight<br>tin-plated PCB pin contacts | Contacts CI mâles droits de<br>rechanges non étamés<br>Pin spare contacts (not<br>tin-plated) | Modules équipés de contacts CI<br>femelles droits étamés<br>Modules fitted with straight<br>tin-plated PCB socket contacts | Contacts CI femelles droits<br>de rechanges non étamés<br>Socket spare contacts (not<br>tin-plated) |
|------------------------------------|-------------------------|--|---|--|---|
| 23                                 | 0,7 (.028)              | SIM * 3023 P**   | 001714 063 02   | SIM * 3023 S**   | 001704 063 02   |
| 22                                 | 0,8 (.031)              | SIM * 2022 P**   | 001714 163 02   | SIM * 2022 S**   | 001704 163 02   |
| 20                                 | 1,0 (.039)              | SIM * 1220 P**   | 001714 263 02   | SIM * 1220 S**   | 001704 263 02   |
| 16                                 | 1,4 (.055)              | SIM * 0816 P**   | 001714 363 02   | SIM * 0816 S**   | 001704 363 02   |
| 12                                 | 2,1 (.083)              | SIM * 0412 P**   | 001714 463 02   | SIM * 0412 S**   | 001704 463 02   |
| 8                                  | 3,8 (.149)              | SIM * 0108 P**   | /   | SIM * 0108 S**   | /   |
| 5 contacts #22<br>+ 6 contacts #16 | /                       | SIM * 9901 P**   | 001714 163 02 +<br>001714 363 02  | SIM * 9901 S**   | 001704 163 02 +<br>001704 363 02  |

Etanchéité en périphérie / Peripheral sealing

E : Etanche / Sealed

M : Non étanche / Not Sealed

Traitement de surface des contacts / Contacts plating

P : Etamage avec Plomb / Tin-plated with Lead (Pb)

F : Etamage sans Plomb (RoHS) / Tin-plated without Lead (RoHS)

G : Doré (RoHS) / Gold-plated (RoHS)

Polarisation / Polarization

Voir page 69

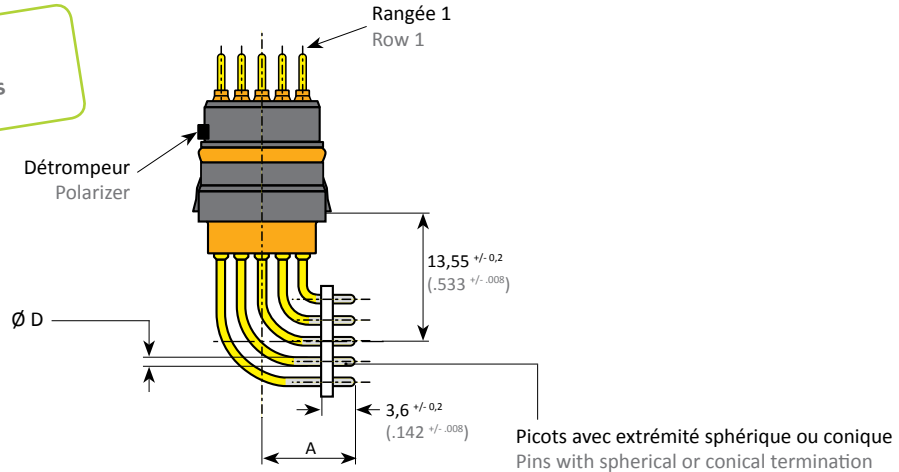
See on page 69



## MODULES AVEC CONTACTS À PICOTS COUDÉS

Uniquement disponible en détrompage universel N.  
Il est recommandé de les monter dans des embases courtes.

Pour SIM 2&4 Modules  
For 2&4 Modules SIM series



| Taille<br>Size                     | Ø D maxi<br>(mm / inch) | A                               | Modules équipés de contacts CI mâles soudés étamés     | Modules équipés de contacts CI femelles soudés étamés     |
|------------------------------------|-------------------------|---------------------------------|--|---|
|                                    |                         |                                 | Modules fitted with angled tin-plated PCB pin contacts | Modules fitted with angled tin-plated PCB socket contacts |
| 23                                 | 0,7 (.028)              | 9,75 ± 0,2<br>(.384 ± .008)     | SIM * 3023 PN * BS                                     | SIM * 3023 SN * BS  |
| 22                                 | 0,8 (.031)              |                                 | SIM * 2022 PN * BS                                     | SIM * 2022 SN * BS  |
| 20                                 | 1,0 (.039)              |                                 | SIM * 1220 PN * BS                                     | SIM * 1220 SN * BS  |
| 16                                 | 1,4 (.055)              |                                 | SIM * 0816 PN * BS                                     | SIM * 0816 SN * BS  |
| 12                                 | 2,1 (.083)              |                                 | SIM * 0412 PN * BS                                     | SIM * 0412 SN * BS  |
| 8                                  | 3,8 (.149)              | 12,35 ± 0,25<br>(.486 +/- .009) | SIM * 0108 PN * BS                                     | SIM * 0108 SN * BS  |
| 5 contacts #22<br>+ 6 contacts #16 | /                       | 9,75 ± 0,2<br>(.384 +/- .008)   | SIM * 9901 PN * BS                                     | SIM * 9901 SN * BS  |

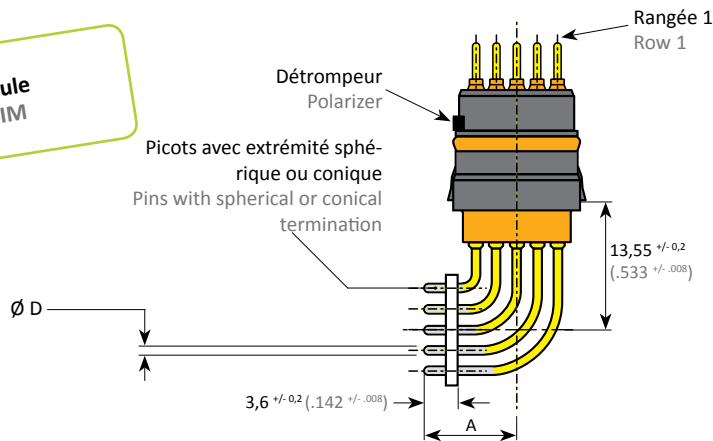
Etanchéité en périphérie / Peripheral sealing  
E : Etanche / Sealed  
M : Non étanche / Not Sealed

Traitement de surface des contacts / Contacts plating  
P : Etamage avec Plomb / Tin-plated with Lead (Pb)  
F : Etamage sans Plomb (RoHS) / Tin-plated without Lead (RoHS)  
G : Doré (RoHS) / Gold-plated (RoHS)

## MODULES AVEC CONTACTS À PICOTS COUDÉS

Uniquement disponible en détrompage universel N.  
Il est recommandé de les monter dans des embases courtes.

Pour SIM Monomodule  
For Monomodule SIM



| Taille<br>Size                     | Ø D maxi<br>(mm / inch) | A                               | Modules équipés de contacts CI mâles soudés étamés     | Modules équipés de contacts CI femelles soudés étamés     |
|------------------------------------|-------------------------|---------------------------------|--|---|
|                                    |                         |                                 | Modules fitted with angled tin-plated PCB pin contacts | Modules fitted with angled tin-plated PCB socket contacts |
| 23                                 | 0,7 (.028)              | 9,75 ± 0,2<br>(.384 ± .008)     | SIM * 3023 PN * BR                                     | SIM * 3023 SN * BR  |
| 22                                 | 0,8 (.031)              |                                 | SIM * 2022 PN * BR                                     | SIM * 2022 SN * BR  |
| 20                                 | 1,0 (.039)              |                                 | SIM * 1220 PN * BR                                     | SIM * 1220 SN * BR  |
| 16                                 | 1,4 (.055)              |                                 | SIM * 0816 PN * BR                                     | SIM * 0816 SN * BR  |
| 12                                 | 2,1 (.083)              |                                 | SIM * 0412 PN * BR                                     | SIM * 0412 SN * BR  |
| 8                                  | 3,8 (.149)              | 12,35 ± 0,25<br>(.486 +/- .009) | SIM * 0108 PN * BR                                     | SIM * 0108 SN * BR  |
| 5 contacts #22 +<br>6 contacts #16 | /                       | 9,75 ± 0,2<br>(.384 +/- .008)   | SIM * 9901 PN * BR                                     | SIM * 9901 SN * BR  |

Etanchéité en périphérie / Peripheral sealing  
E : Etanche / Sealed  
M : Non étanche / Not Sealed

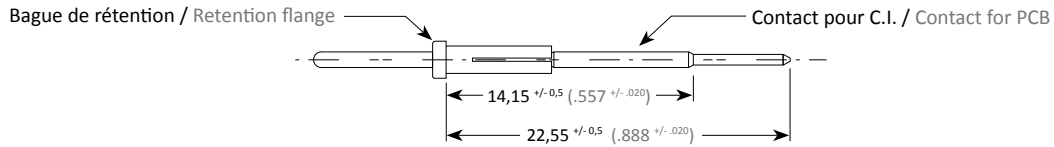
Traitement de surface des contacts / Contacts plating  
P : Etamage avec Plomb / Tin-plated with Lead (Pb)  
F : Etamage sans Plomb (RoHS) / Tin-plated without Lead (RoHS)  
G : Doré (RoHS) / Gold-plated (RoHS)

# CONTACTS À PIQUER SUR C.I. DÉMONTABLES PAR L'AVANT

## FRONT REMOVABLE PCB CONTACTS

En équipant vos modules à souder sur C.I. de ce type de contact, vous facilitez la maintenance en cas de contact altéré : il vous suffit de des-souder le contact endommagé, de l'extraire du module côté interface et de le remplacer.

By fitting your PCB modules with that type of contacts, the maintenance in case of damaged contacts is made easier: just unsolder the damaged contact, extract it by the module interface side and replace it by a new one.



| Taille<br>Size | Modules équipés de contacts CI mâles droits étamés démontables<br>Modules fitted with removable straight tin-plated PCB pin contacts | Contacts CI mâles droits de rechanges non étamés (sans bague)<br>Pin spare contacts without flange (not tin-plated) |
|----------------|--|---|
| 23             | SIM * 3023 P*R   | 3020 2150 021   |
| 22             | SIM * 2022 P*R   | 3020 2151 021   |
| 20             | SIM * 1220 P*R   | 3020 2152 021   |
| 16             | SIM * 0816 P*R   | 3020 2153 021   |
| 12             | SIM * 0412 P*R   | 3020 2154 021   |
| 22 + 16        | SIM * 9901 P*R   | 3020 2151 021 + 3020 2153 021   |

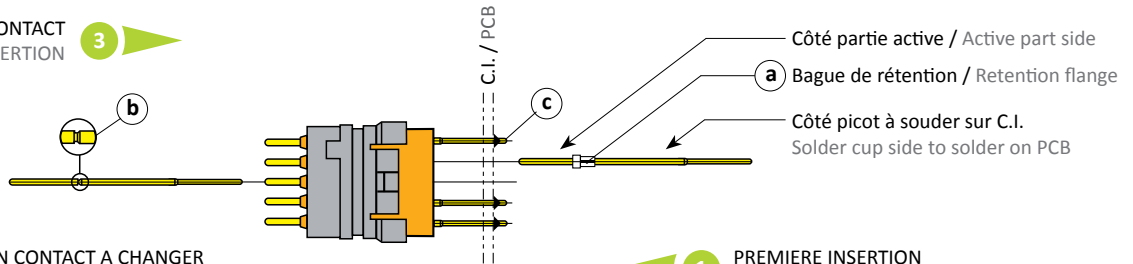
Etanchéité en périphérie / Peripheral sealing  
E : Etanche / Sealed  
M : Non étanche / Not Sealed

Polarisation / Polarization  
Voir page 69  
See on page 69

### CONTACT SANS BAGUE / CONTACT WITHOUT FLANGE

### CONTACT AVEC BAGUE / CONTACT WITH FLANGE

INSERTION NOUVEAU CONTACT  
NEW CONTACT INSERTION



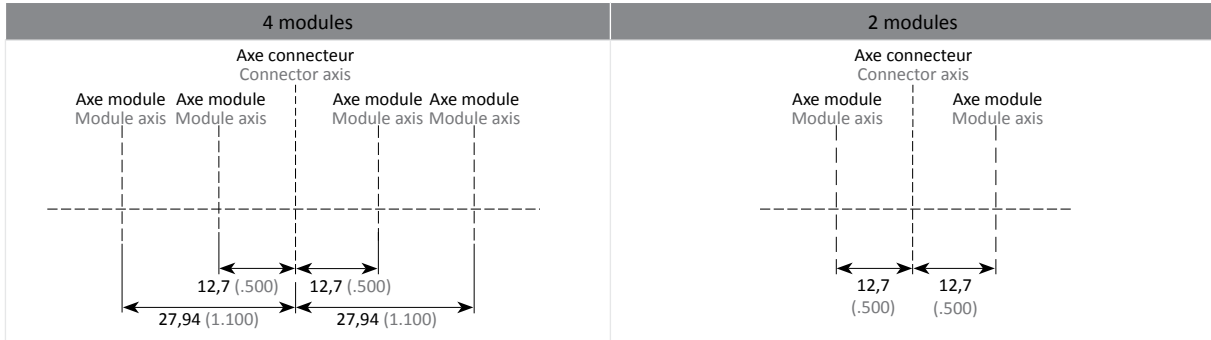
EXTRACTION CONTACT A CHANGER  
EXTRACTION OF CONTACT TO REPLACE

PREMIERE INSERTION  
FIRST INSERTION



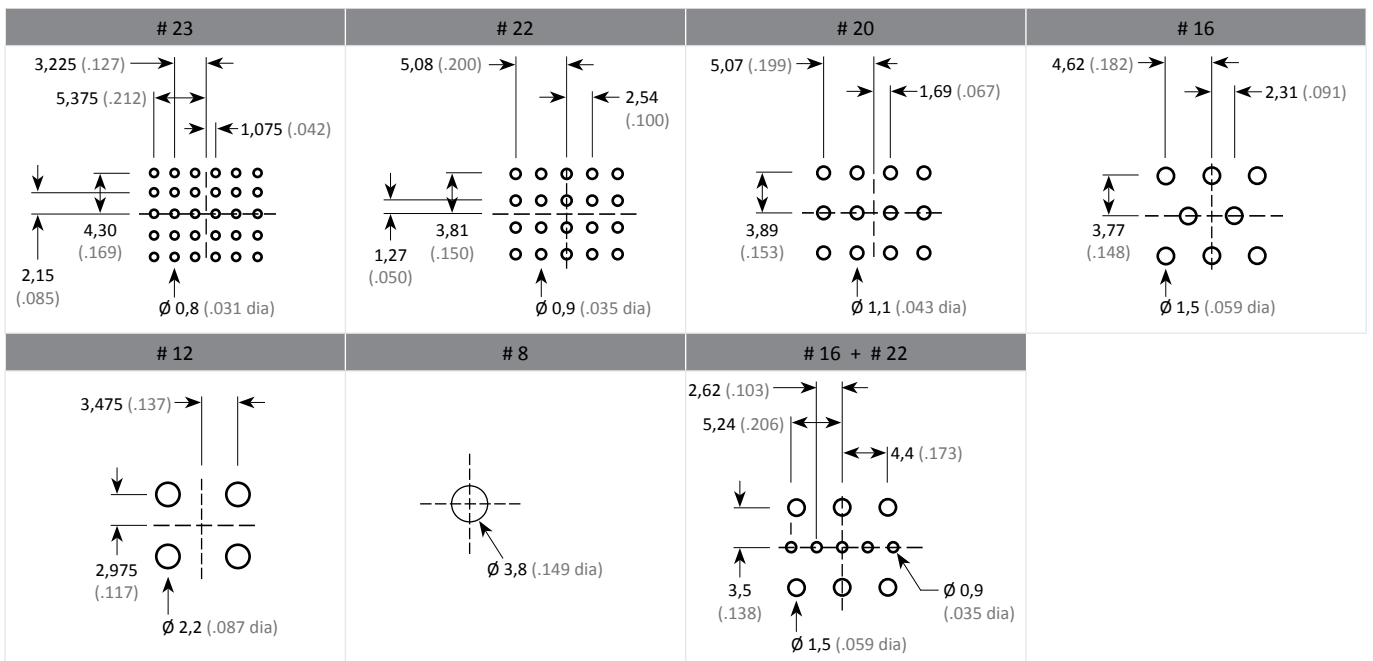
# IMPLANTATION C.I. PCB LAYOUT

## CONNECTEUR SIM



## SIM CONNECTOR

## MODULES SIM

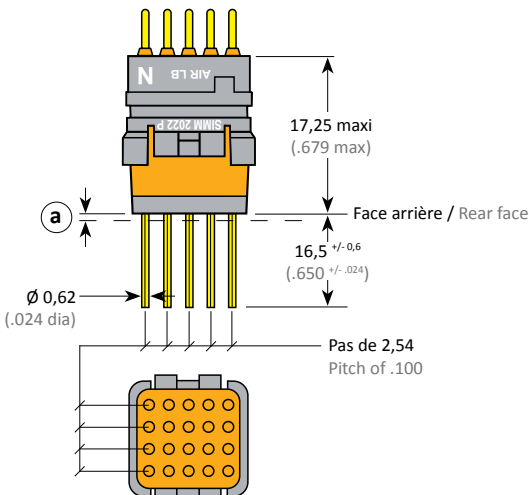


## SIM MODULES

# MODULES ÉQUIPÉS DE CONTACTS À WRAPPER MODULES WITH WIRE WRAP CONTACTS

Module de 20 contacts #22 - Contacts fixes.

20 contacts #22 Module - Fixed contacts.



| BOÎTIERS SIM Série II - 2&4 modules<br>SHELLS SIM II series - 2&4 modules | a         |               |
|---|-----------|---------------|
|   | mm +/-0,4 | inch +/- .016 |
| Embase standard / Standard receptacle                                     | 2,4       | .094          |
| Embase courte / Short receptacle  | - 1,3     | - .051        |
| Fiche standard / Standard plug  | 3,3       | .130          |
| Fiche de rack / Rack plug   | 3,3       | .130          |

Réf. module équipé de contacts fixes  
Module fitted with fixed contacts P/N

SIM \* 2022 P\*K

Étanchéité en périphérie / Peripheral sealing  
E : Étanche / Sealed  
M : Non étanche / Not Sealed

Polarisation / Polarization  
Voir page 69  
See on page 69

# RÉFÉRENTIEL

## PART NUMBER TABLE

| Réf. Air LB<br>Air LB P/N | Réf. ENxxxx<br>ENxxxx P/N | Réf. autres normes<br>Other standards P/N | Description   |   | Masse<br>Weight | Page |
|---------------------------|---------------------------|---|---|---|-----------------|------|
| 00110919038               | EN4529-003N22             |   | Obturbateur étanchéité #23 et 22  | Sealing plug #23 and 22   |                 | 82   |
| 00110919138               |                           | E0775-22-01                               | Faux contact #22  | Dummy contact #22   |                 | 82   |
| 00110920042               | EN4529-003N20             |   | Obturbateur étanchéité #20  | Sealing plug #20  |                 | 82   |
| 00110920142               |                           | E0775-20-01                               | Faux contact #20  | Dummy contact #20   |                 | 82   |
| 00110930040               | EN4529-003N16             |   | Obturbateur étanchéité #16  | Sealing plug #16  |                 | 82   |
| 00110930140               |                           | E0775-16-01                               | Faux contact #16  | Dummy contact #16   |                 | 82   |
| 00110940041               | EN4529-003N12             |   | Obturbateur étanchéité #12  | Sealing plug #12  |                 | 82   |
| 00110940141               |                           | E0775-12-01                               | Faux contact #12  | Dummy contact #12   |                 | 82   |
| 00110970149               |                           | E0775-08-01                               | Faux contact #8   | Dummy contact #8  |                 | 82   |
| 00110970549               |                           |   | Obturbateur étanchéité #8   | Sealing plug #8   |                 | 82   |
| 00111201025               |                           |   | Outil d'insertion/extraction contact #23  | Insertion/extraction tool for contact #23   |                 | 94   |
| 00111210025               |                           | M81969/14-01                              | Outil d'insertion/extraction contact #22  | Insertion/extraction tool for contact #22   |                 | 94   |
| 00111213025               |                           |   | Outil d'insertion/extraction contact renforcé #22                                     | Strengthened insertion/extraction tool for contact #22                                |                 | 94   |
| 00111221025               |                           | M81969/39-01                              | Outil d'insertion/extraction contact #20  | Insertion/extraction tool for contact #20   |                 | 94   |
| 00111225025               |                           | M81969/14-10                              | Outil d'insertion/extraction contact #20  | Insertion/extraction tool for contact #20   |                 | 94   |
| 00111230025               |                           | M81969/14-03                              | Outil d'insertion/extraction contact #16  | Insertion/extraction tool for contact #16   |                 | 94   |
| 00111240025               |                           | M81969/14-04                              | Outil d'insertion/extraction contact #12  | Insertion/extraction tool for contact #12   |                 | 94   |
| 00111270025               |                           | M81969/14-06                              | Outil d'insertion/extraction contact #8, quadrax, twinax différentiel et concentrique | Insertion/extraction tool for contact #8, quadrax, differential and concentric twinax |                 | 94   |
| 00170400102               |                           |   | Contact femelle #23   | Socket contact #23  |                 | 81   |
| 00170400150               |                           |   | Contact femelle #23   | Socket contact #23  |                 | 81   |
| 00170406302               |                           |   | Contact CI femelle droit de rechange #23  | Socket spare contact #23  |                 | 82   |
| 00170410002               |                           | M39029/57-354                             | Contact femelle #22   | Socket contact #22  |                 | 81   |
| 00170410050               | EN3155-003F2222           |   | Contact femelle #22   | Socket contact #22  |                 | 81   |
| 00170416302               |                           |   | Contact CI femelle droit de rechange #22  | Socket spare contact #22  |                 | 82   |
| 00170420102               |                           | M39029/63-368                             | Contact femelle #20   | Socket contact #20  |                 | 81   |
| 00170420150               | EN3155-015F2020           |   | Contact femelle #20   | Socket contact #20  |                 | 81   |
| 00170420202               |                           |   | Contact femelle #20   | Socket contact #20  |                 | 81   |
| 00170420302               |                           | M39029/53-357                             | Contact femelle #20   | Socket contact #20  |                 | 81   |
| 00170420350               | EN3155-003F2020           |   | Contact femelle #20   | Socket contact #20  |                 | 81   |
| 00170426302               |                           |   | Contact CI femelle droit de rechange #20  | Socket spare contact #20  |                 | 82   |
| 00170430102               |                           | M39029/57-358                             | Contact femelle #16   | Socket contact #16  |                 | 81   |
| 00170430150               | EN3155-003F1616           |   | Contact femelle #16   | Socket contact #16  |                 | 81   |
| 00170436302               |                           |   | Contact CI femelle droit de rechange #16  | Socket spare contact #16  |                 | 82   |
| 00170440002               |                           | M39029/57-359                             | Contact femelle #12   | Socket contact #12  |                 | 81   |
| 00170440050               | EN3155-003F1212           |   | Contact femelle #12   | Socket contact #12  |                 | 81   |
| 00170446302               |                           |   | Contact CI femelle droit de rechange #12  | Socket spare contact #12  |                 | 82   |
| 00170450002               |                           | M39029/78-432                             | Contact femelle micro coax #16  | Socket contact micro coax #16   |                 | 81   |
| 00170470002               |                           |   | Contact femelle #8  | Socket contact #8   |                 | 81   |
| 00170470102               |                           | M39029/91-530                             | Contact femelle #8 twinax concentrique  | Socket contact #8 concentric twinax   |                 | 81   |
| 00170470502               | EN3155-075F08A            |   | Contact femelle #8 quadrax  | Socket contact #8 quadrax   |                 | 81   |
| 00170470902               |                           |   | Contact femelle #8 twinax différentiel  | Socket contact #8 differential twinax   |                 | 81   |
| 00170474002               |                           |   | Contact femelle #8  | Socket contact #8   |                 | 81   |
| 00170478003               |                           | E0825LW0800                               | Contact femelle #8 80A  | Socket contact #8 80A   |                 | 81   |
| 00171400102               |                           |   | Contact mâle #23  | Pin contact #23   |                 | 81   |
| 00171400150               |                           |   | Contact mâle #23  | Pin contact #23   |                 | 81   |
| 00171406302               |                           |   | Contact CI mâle droit de rechange #23   | Pin spare contact #23   |                 | 82   |
| 00171410002               |                           | M39029/58-360                             | Contact mâle #22  | Pin contact #22   |                 | 81   |
| 00171410050               | EN3155-008M2222           |   | Contact mâle #22  | Pin contact #22   |                 | 81   |
| 00171416302               |                           |   | Contact CI mâle droit de rechange #22   | Pin spare contact #22   |                 | 82   |
| 00171420102               |                           | M39029/64-369                             | Contact mâle #20  | Pin contact #20   |                 | 81   |
| 00171420150               | EN3155-014M2020           |   | Contact mâle #20  | Pin contact #20   |                 | 81   |
| 00171420202               |                           |   | Contact mâle #20  | Pin contact #20   |                 | 81   |
| 00171420302               |                           | M39029/58-363                             | Contact mâle #20  | Pin contact #20   |                 | 81   |
| 00171420350               | EN3155-008M2020           |   | Contact mâle #20  | Pin contact #20   |                 | 81   |
| 00171426302               |                           |   | Contact CI mâle droit de rechange #20   | Pin spare contact #20   |                 | 82   |
| 00171430102               |                           | M39029/58-364                             | Contact mâle #16  | Pin contact #16   |                 | 81   |
| 00171430150               | EN3155-008M1616           |   | Contact mâle #16  | Pin contact #16   |                 | 81   |
| 00171436302               |                           |   | Contact CI mâle droit de rechange #16   | Pin spare contact #16   |                 | 82   |

| Réf. Air LB<br>Air LB P/N | Réf. ENxxxx<br>ENxxxx P/N | Réf. autres normes<br>Other standards P/N | Description  |  | Masse<br>Weight | Page |
|---------------------------|---------------------------|---|--|--|-----------------|------|
| 00171440002               |                           | M39029/58-365                             | Contact mâle #12   | Pin contact #12  |                 | 81   |
| 00171440050               | EN3155-008M1212           |   | Contact mâle #12   | Pin contact #12  |                 | 81   |
| 00171446302               |                           |   | Contact CI mâle droit de rechange #12  | Pin spare contact #12  |                 | 82   |
| 00171450002               |                           | M39029/76-424                             | Contact mâle micro coax #16  | Pin contact micro coax #16   |                 | 81   |
| 00171470002               |                           |   | Contact mâle #8  | Pin contact #8   |                 | 81   |
| 00171470102               |                           | M39029/90-529                             | Contact mâle #8 twinax concentrique  | Pin contact #8 concentric twinax   |                 | 81   |
| 00171470502               | EN3155-074M08A            |   | Contact mâle #8 quadrax  | Pin contact #8 quadrax   |                 | 81   |
| 00171470902               |                           |   | Contact mâle #8 twinax différentiel  | Pin contact #8 differential twinax   |                 | 81   |
| 00171478003               |                           | E0824KV0800                               | Contact mâle #8 80A  | Pin contact #8 80A   |                 | 81   |
| 30202010053CTM            |                           |   | Contact mâle #26   | Pin contact #26  |                 | 81   |
| 30202067000CTM            |                           |   | Contact mâle #8  | Pin contact #8   |                 | 81   |
| 30202068000CTM            |                           |   | Contact mâle #8  | Pin contact #8   |                 | 81   |
| 30202150021               |                           |   | Contact mâle droit de rechange #23   | Pin spare contacts #23   |                 | 84   |
| 30202151021               |                           |   | Contact mâle droit de rechange #22   | Pin spare contacts #22   |                 | 84   |
| 30202152021               |                           |   | Contact mâle droit de rechange #20   | Pin spare contacts #20   |                 | 84   |
| 30202153021               |                           |   | Contact mâle droit de rechange #16   | Pin spare contacts #16   |                 | 84   |
| 30202154021               |                           |   | Contact mâle droit de rechange #12   | Pin spare contacts #12   |                 | 84   |
| 30212010046CTF            |                           |   | Contact femelle #26  | Socket contact #26   |                 | 81   |
| 30212067000CTF            |                           |   | Contact femelle #8   | Socket contact #8  |                 | 81   |
| 30212068000CTF            |                           |   | Contact femelle #8   | Socket contact #8  |                 | 81   |
| SIM*3023PN*BS             |                           |   | Module équipé de contacts mâles à picots coudés #23 (SIM série II)                       | Module equipped with angled tin-plated pin contacts #23 (SIM II series)                      |                 | 83   |
| SIM*2022PN*BS             |                           |   | Module équipé de contacts mâles à picots coudés #22 (SIM série II)                       | Module equipped with angled tin-plated pin contacts #22 (SIM II series)                      |                 | 83   |
| SIM*1220PN*BS             |                           |   | Module équipé de contacts mâles à picots coudés #20 (SIM série II)                       | Module equipped with angled tin-plated pin contacts #20 (SIM II series)                      |                 | 83   |
| SIM*0816PN*BS             |                           |   | Module équipé de contacts mâles à picots coudés #16 (SIM série II)                       | Module equipped with angled tin-plated pin contacts #16 (SIM II series)                      |                 | 83   |
| SIM*0412PN*BS             |                           |   | Module équipé de contacts mâles à picots coudés #12 (SIM série II)                       | Module equipped with angled tin-plated pin contacts #12 (SIM II series)                      |                 | 83   |
| SIM*9901PN*BS             |                           |   | Module équipé de contacts mâles à picots coudés 5cts # 22 + 6cts #16 (SIM série II)      | Module equipped with angled tin-plated pin contacts 5cts # 22 + 6cts #16 (SIM II series)     |                 | 83   |
| SIM*0108PN*BS             |                           |   | Module équipé de contacts mâles à picots coudés #8 (SIM série II)                        | Module equipped with angled tin-plated pin contacts #8 (SIM II series)                       |                 | 83   |
| SIM*3023SN*BS             |                           |   | Module équipé de contacts femelles à picots coudés #23 (SIM série II)                    | Module equipped with angled tin-plated socket contacts #23 (SIM II series)                   |                 | 83   |
| SIM*2022SN*BS             |                           |   | Module équipé de contacts femelles à picots coudés #22 (SIM série II)                    | Module equipped with angled tin-plated socket contacts #22 (SIM II series)                   |                 | 83   |
| SIM*1220SN*BS             |                           |   | Module équipé de contacts femelles à picots coudés #20 (SIM série II)                    | Module equipped with angled tin-plated socket contacts #20 (SIM II series)                   |                 | 83   |
| SIM*0816SN*BS             |                           |   | Module équipé de contacts femelles à picots coudés #16 (SIM série II)                    | Module equipped with angled tin-plated socket contacts #16 (SIM II series)                   |                 | 83   |
| SIM*0412SN*BS             |                           |   | Module équipé de contacts femelles à picots coudés #12 (SIM série II)                    | Module equipped with angled tin-plated socket contacts #12 (SIM II series)                   |                 | 83   |
| SIM*9901SN*BS             |                           |   | Module équipé de contacts femelles à picots coudés 5cts # 22 + 6cts #16 (SIM série II)   | Module equipped with angled tin-plated socket contacts 5cts # 22 + 6cts #16 (SIM II series)  |                 | 83   |
| SIM*0108SN*BS             |                           |   | Module équipé de contacts femelles à picots coudés #8 (SIM série II)                     | Module equipped with angled tin-plated socket contacts #8 (SIM II series)                    |                 | 83   |
| SIM*3023PN*BR             |                           |   | Module équipé de contacts mâles à picots coudés #23 (SIM Monomodule)                     | Module equipped with angled tin-plated pin contacts #23 (Monomodule SIM)                     |                 | 83   |
| SIM*2022PN*BR             |                           |   | Module équipé de contacts mâles à picots coudés #22 (SIM Monomodule)                     | Module equipped with angled tin-plated pin contacts #22 (Monomodule SIM)                     |                 | 83   |
| SIM*1220PN*BR             |                           |   | Module équipé de contacts mâles à picots coudés #20 (SIM Monomodule)                     | Module equipped with angled tin-plated pin contacts #20 (Monomodule SIM)                     |                 | 83   |
| SIM*0816PN*BR             |                           |   | Module équipé de contacts mâles à picots coudés #16 (SIM Monomodule)                     | Module equipped with angled tin-plated pin contacts #16 (Monomodule SIM)                     |                 | 83   |
| SIM*0412PN*BR             |                           |   | Module équipé de contacts mâles à picots coudés #12 (SIM Monomodule)                     | Module equipped with angled tin-plated pin contacts #12 (Monomodule SIM)                     |                 | 83   |
| SIM*9901PN*BR             |                           |   | Module équipé de contacts mâles à picots coudés 5cts # 22 + 6cts #16 (SIM Monomodule)    | Module equipped with angled tin-plated pin contacts 5cts # 22 + 6cts #16 (Monomodule SIM)    |                 | 83   |
| SIM*0108PN*BR             |                           |   | Module équipé de contacts mâles à picots coudés #8 (SIM Monomodule)                      | Module equipped with angled tin-plated pin contacts #8 (Monomodule SIM)                      |                 | 83   |
| SIM*3023SN*BR             |                           |   | Module équipé de contacts femelles à picots coudés #23 (SIM Monomodule)                  | Module equipped with angled tin-plated socket contacts #23 (Monomodule SIM)                  |                 | 83   |
| SIM*2022SN*BR             |                           |   | Module équipé de contacts femelles à picots coudés #22 (SIM Monomodule)                  | Module equipped with angled tin-plated socket contacts #22 (Monomodule SIM)                  |                 | 83   |
| SIM*1220SN*BR             |                           |   | Module équipé de contacts femelles à picots coudés #20 (SIM Monomodule)                  | Module equipped with angled tin-plated socket contacts #20 (Monomodule SIM)                  |                 | 83   |
| SIM*0816SN*BR             |                           |   | Module équipé de contacts femelles à picots coudés #16 (SIM Monomodule)                  | Module equipped with angled tin-plated socket contacts #16 (Monomodule SIM)                  |                 | 83   |
| SIM*0412SN*BR             |                           |   | Module équipé de contacts femelles à picots coudés #12 (SIM Monomodule)                  | Module equipped with angled tin-plated socket contacts #12 (Monomodule SIM)                  |                 | 83   |
| SIM*9901SN*BR             |                           |   | Module équipé de contacts femelles à picots coudés 5cts # 22 + 6cts #16 (SIM Monomodule) | Module equipped with angled tin-plated socket contacts 5cts # 22 + 6cts #16 (Monomodule SIM) |                 | 83   |
| SIM*0108SN*BR             |                           |   | Module équipé de contacts femelles à picots coudés #8 (SIM Monomodule)                   | Module equipped with angled tin-plated socket contacts #8 (Monomodule SIM)                   |                 | 83   |

\* à compléter avec normes et documentation.

\* to be completed with standards and documentation.

| Réf. Air LB<br>Air LB P/N | Réf. ENxxxx<br>ENxxxx P/N | Réf. autres normes<br>Other standards P/N | Description  |   | Masse<br>Weight | Page |
|---------------------------|---------------------------|---|--|---|-----------------|------|
| SIM201                    |                           |   | Bouchon Rigide de Protection des Modules câblés  | Rigid Protective Cap  | 1,30 g          | 70   |
| SIME0108P*                | EN4165A01-082*A           |   | Module mâle étanche en périphérie 1ct #8   | Peripheral sealed pin module 1ct #8   | 2,50 g          | 70   |
| SIME0108P**               |                           |   | Module étanche en périphérie, équipé de contacts mâles à picots droits #8                        | Peripheral sealed module, equipped with straight tin-plated pin contacts #8                 |                 | 82   |
| SIME0108S*                | EN4165A01-082*B           |   | Module femelle étanche en périphérie 1ct #8  | Peripheral sealed socket module 1ct #8  | 4,02 g          | 70   |
| SIME0108S**               |                           |   | Module étanche en périphérie, équipé de contacts femelles à picots droits #8                     | Peripheral sealed module, equipped with straight tin-plated socket contacts #8              |                 | 82   |
| SIME0118P*                | EN4165A01L182*A           |   | Module mâle étanche en périphérie 1ct quadrax anti rotation côté détrompeur                      | Peripheral sealed pin module 1 quadrax contact anti-rotate on polarizer side                | 2,27 g          | 70   |
| SIME0118S*                | EN4165A01L182*B           |   | Module femelle étanche en périphérie 1ct quadrax anti rotation côté détrompeur                   | Peripheral sealed socket module 1 quadrax ct anti-rotate on polarizer side                  | 3,94 g          | 70   |
| SIME0128P*                | EN4165A01L282*A           |   | Module mâle étanche en périphérie 1ct quadrax anti rotation côté opposé détrompeur               | Sealed pin module 1 quadrax contact anti-rotate on polarizer opposite side                  | 2,27 g          | 70   |
| SIME0128S*                | EN4165A01L282*B           |   | Module femelle étanche en périphérie 1ct quadrax anti rotation côté opposé détrompeur            | Peripheral sealed socket module 1 quadrax contact anti-rotate on polarizer opposite side    | 3,94 g          | 70   |
| SIME0412P*                | EN4165A04-122*A           |   | Module mâle étanche en périphérie 4cts #12   | Peripheral sealed pin module 4cts #12   | 2,28 g          | 70   |
| SIME0412P**               |                           |   | Module étanche en périphérie, équipé de contacts mâles à picots droits #12                       | Peripheral sealed module, equipped with straight tin-plated pin contacts #12                | 8,42 g          | 82   |
| SIME0412P*R               |                           |   | Module étanche en périphérie, équipé de contacts mâles #12 démontables par l'avant               | Peripheral sealed module, equipped with front removable straight pin contacts #12           | 7,63 g          | 84   |
| SIME0412S*                | EN4165A04-122*B           |   | Module femelle étanche en périphérie 4cts #12  | Peripheral sealed socket module 4cts #12  | 3,00 g          | 70   |
| SIME0412S**               |                           |   | Module étanche en périphérie, équipé de contacts femelles à picots droits #12                    | Peripheral sealed module, equipped with straight tin-plated socket contacts #12             |                 | 82   |
| SIME0816P*                | EN4165A08-162*A           |   | Module mâle étanche en périphérie 8cts #16   | Peripheral sealed pin module 8cts #16   | 2,25 g          | 70   |
| SIME0816P**               |                           |   | Module étanche en périphérie, équipé de contacts mâles à picots droits #16                       | Peripheral sealed module, equipped with straight tin-plated pin contacts #16                | 7,37 g          | 82   |
| SIME0816P*R               |                           |   | Module étanche en périphérie, équipé de contacts mâles #16 démontables par l'avant               | Peripheral sealed module, equipped with front removable straight pin contacts #16           | 7,74 g          | 84   |
| SIME0816S*                | EN4165A08-162*B           |   | Module femelle étanche en périphérie 8cts #16  | Peripheral sealed socket module 8cts #16  | 2,92 g          | 70   |
| SIME0816S**               |                           |   | Module étanche en périphérie, équipé de contacts femelles à picots droits #16                    | Peripheral sealed module, equipped with straight tin-plated socket contacts #16             |                 | 82   |
| SIME0910P*                |                           |   | Module mâle étanche en périphérie 8cts #20 + 2cts #16  | Peripheral sealed pin module 8cts #20 + 2cts #16  | 2,50 g          | 70   |
| SIME0910S*                |                           |   | Module femelle étanche en périphérie 8cts #20 + 2cts #16   | Peripheral sealed socket module 8cts #20 + 2cts #16   | 3,45 g          | 70   |
| SIME0912P*                |                           |   | Module mâle étanche en périphérie 12cts #20  | Peripheral sealed pin module 12cts #20  | 2,70 g          | 70   |
| SIME0912S*                |                           |   | Module femelle étanche en périphérie 12cts #20   | Peripheral sealed socket module 12cts #20   | 3,60 g          | 70   |
| SIME0936P*                |                           |   | Module mâle étanche en périphérie 6cts #22 + 3cts #20  | Peripheral sealed pin module 6cts #22 + 3cts #20  | 3,15 g          | 70   |
| SIME0936S*                |                           |   | Module femelle étanche en périphérie 6cts #22 + 3cts #20   | Peripheral sealed socket module 6cts #22 + 3cts #20   | 4,20 g          | 70   |
| SIME1220P*                | EN4165A12-202*A           |   | Module mâle étanche en périphérie 12cts #20  | Peripheral sealed pin module 12cts #20  | 2,17 g          | 70   |
| SIME1220P**               |                           |   | Module étanche en périphérie, équipé de contacts mâles à picots droits #20                       | Peripheral sealed module, equipped with straight tin-plated pin contacts #20                | 7,40 g          | 82   |
| SIME1220P*R               |                           |   | Module étanche en périphérie, équipé de contacts mâles #20 démontables par l'avant               | Peripheral sealed module, equipped with front removable straight pin contacts #20           | 7,85 g          | 84   |
| SIME1220S*                | EN4165A12-202*B           |   | Module femelle étanche en périphérie 12cts #20   | Peripheral sealed socket module 12cts #20   | 3,20 g          | 70   |
| SIME1220S**               |                           |   | Module étanche en périphérie, équipé de contacts femelles à picots droits #20                    | Peripheral sealed module, equipped with straight tin-plated socket contacts #20             |                 | 82   |
| SIME1602P**               |                           |   | Module Gigabit à sertir mâle étanche en périphérie   | Peripheral sealed pin Gigabit module for crimped contacts                                   |                 | 78   |
| SIME1602P*F               |                           |   | Module Gigabit mâle étanche en périphérie pour contacts à picots droits (étamage sans plomb)     | Peripheral sealed pin Gigabit module for straight PCB contacts (tin-plated without lead)    |                 | 78   |
| SIME1602P*G               |                           |   | Module Gigabit mâle étanche en périphérie pour contacts à picots droits (doré)                   | Peripheral sealed pin Gigabit module for straight PCB contacts (gold-plated)                |                 | 78   |
| SIME1602P*P               |                           |   | Module Gigabit mâle étanche en périphérie pour contacts à picots droits (étamage avec plomb)     | Peripheral sealed pin Gigabit module for straight PCB contacts (tin-plated with lead)       |                 | 78   |
| SIME1602P**BR             |                           |   | Module Gigabit mâle étanche en périphérie pour contacts à picots coudés, orientation inversée    | Peripheral sealed pin Gigabit module for angled PCB contacts, reversed orientation          |                 | 78   |
| SIME1602S**               |                           |   | Module Gigabit à sertir femelle étanche en périphérie  | Peripheral sealed socket Gigabit module for crimped contacts                                |                 | 78   |
| SIME1602S*F               |                           |   | Module Gigabit femelle étanche en périphérie pour contacts à picots droits (étamage sans plomb)  | Peripheral sealed socket Gigabit module for straight PCB contacts (tin-plated without lead) |                 | 78   |
| SIME1602S*G               |                           |   | Module Gigabit femelle étanche en périphérie pour contacts à picots droits (doré)                | Peripheral sealed socket Gigabit module for straight PCB contacts (gold-plated)             |                 | 78   |
| SIME1602S*P               |                           |   | Module Gigabit femelle étanche en périphérie pour contacts à picots droits (étamage avec plomb)  | Peripheral sealed socket Gigabit module for straight PCB contacts (tin-plated with lead)    |                 | 78   |
| SIME1602S**BR             |                           |   | Module Gigabit femelle étanche en périphérie pour contacts à picots coudés, orientation inversée | Peripheral sealed socket Gigabit module for angled PCB contacts, reversed orientation       |                 | 78   |
| SIME2022P*                | EN4165A20-222*A           |   | Module mâle étanche en périphérie 20 cts #22   | Peripheral sealed pin module 20cts #22  | 2,35 g          | 70   |
| SIME2022P*K               |                           |   | Module étanche en périphérie, équipé de contacts à wrapper 20cts #22                             | Peripheral sealed module, equipped with wire wrap contacts 20cts #22                        | 2,55 g          | 85   |
| SIME2022P**               |                           |   | Module étanche en périphérie, équipé de contacts mâles à picots droits #22                       | Peripheral sealed module, equipped with straight tin-plated pin contacts #22                | 6,55 g          | 82   |
| SIME2022P*R               |                           |   | Module étanche en périphérie, équipé de contacts mâles #22 démontables par l'avant               | Peripheral sealed module, equipped with front removable straight pin contacts #22           | 5,40 g          | 84   |

\* à compléter avec normes et documentation.

\* to be completed with standards and documentation.



| Réf. Air LB<br>Air LB P/N | Réf. ENxxxx<br>ENxxxx P/N | Réf. autres normes<br>Other standards P/N | Description  |  | Masse<br>Weight | Page |
|---------------------------|---------------------------|---|--|--|-----------------|------|
| SIME2022S*                | EN4165A20-222*B           |   | Module femelle étanche en périphérie 20cts #22   | Peripheral Sealed socket module 20cts #22  | 3,40 g          | 70   |
| SIME2022S**               |                           |   | Module étanche en périphérie, équipé de contacts femelles à picots droits #22                                    | Peripheral sealed module, equipped with straight tin-plated socket contacts #22                  |                 | 82   |
| SIME3023P*                |                           |   | Module mâle étanche en périphérie 30cts #23  | Peripheral sealed pin module 30cts #23   | 2,80 g          | 70   |
| SIME3023P**               |                           |   | Module étanche en périphérie, équipé de contacts mâles à picots droits #23                                       | Peripheral sealed module, equipped with straight tin-plated pin contacts #23                     |                 | 82   |
| SIME3023P*R               |                           |   | Module étanche en périphérie, équipé de contacts mâles #23 démontables par l'avant                               | Peripheral sealed module, equipped with front removable straight pin contacts #23                |                 | 84   |
| SIME3023S*                |                           |   | Module femelle étanche en périphérie 30cts #23   | Peripheral sealed socket module 30cts #23  | 3,60 g          | 70   |
| SIME3023S**               |                           |   | Module étanche en périphérie, équipé de contacts femelles à picots droits #23                                    | Peripheral sealed module, equipped with straight tin-plated socket contacts #23                  |                 | 82   |
| SIME9901P*                | EN4165A99-012*A           |   | Module mâle étanche en périphérie 5cts #22 + 6cts #16  | Peripheral sealed pin module 5cts #22 + 6cts #16   |                 | 70   |
| SIME9901P**               |                           |   | Module étanche en périphérie, équipé de contacts mâles à picots droits 5cts # 22 + 6cts #16                      | Peripheral sealed module, equipped with straight tin-plated pin contacts 5cts # 22 + 6cts #16    |                 | 82   |
| SIME9901P*R               |                           |   | Module étanche en périphérie, équipé de contacts mâles #12 démontables par l'avant                               | Peripheral sealed module, equipped with front removable straight pin contacts #12                |                 | 84   |
| SIME9901S*                | EN4165A99-012*B           |   | Module femelle étanche en périphérie 5cts #22 + 6cts #16   | Peripheral sealed socket module 5cts #22 + 6cts #16  |                 | 70   |
| SIME9901S**               |                           |   | Module étanche en périphérie, équipé de contacts femelles à picots droits 5cts # 22 + 6cts #16                   | Peripheral sealed module, equipped with straight tin-plated socket contacts 5cts # 22 + 6cts #16 |                 | 82   |
| SIMEG0108P*               |                           |   | Module mâle à reprise de blindage, étanche en périphérie, 1ct #8 quadrax anti-rotation côté détrompeur           | Peripheral sealed grounding module 1ct #8 quadrax anti-rotate on polarizer side                  |                 | 79   |
| SIMEG0118*S*              | EN4165A01Q182*B           |   | Module femelle à reprise de blindage, étanche en périphérie, 1ct #8 quadrax anti-rotation côté détrompeur        | Peripheral sealed socket grounding module 1ct #8 quadrax anti-rotate on polarizer side           |                 | 79   |
| SIMEG0118P*               | EN4165A01Q182*A           |   | Module mâle à reprise de blindage, étanche en périphérie, 1ct #8 quadrax anti-rotation côté détrompeur           | Peripheral sealed grounding module 1ct #8 quadrax anti-rotate on polarizer side                  | 2,75 g          | 79   |
| SIMEG0128*S*              | EN4165A01Q282*B           |   | Module femelle à reprise de blindage, étanche en périphérie, 1ct #8 quadrax anti-rotation côté opposé détrompeur | Peripheral sealed socket grounding module 1ct #8 quadrax anti-rotate on polarizer opposite side  |                 | 79   |
| SIMEG0128P*               | EN4165A01Q282*A           |   | Module mâle à reprise de blindage, étanche en périphérie, 1ct #8 quadrax anti-rotation côté opposé détrompeur    | Peripheral sealed grounding module 1ct #8 quadrax anti-rotate on polarizer opposite side         |                 | 79   |
| SIMEG0412P*               | EN4165A04G122*A           |   | Module mâle à reprise de blindage, étanche en périphérie, 4cts #12   | Peripheral sealed grounding module 4cts #12  | 2,66 g          | 79   |
| SIMEG0816P*               | EN4165A08G162*A           |   | Module mâle à reprise de blindage, étanche en périphérie, 8cts #16   | Peripheral sealed grounding module 8cts #16  | 2,55 g          | 79   |
| SIMEL0000PN               | EN4165-2NL                |   | Module obturateur étanche en périphérie  | Peripheral sealing module  | 1,45 g          | 70   |
| SIMEO04ELP*               | EN4701-A-04EL2*P          |   | Module mâle étanche en périphérie Elio   | Peripheral sealed pin module Elio  |                 | 72   |
| SIMEO04ELS*               | EN4701-A-04EL2*S          |   | Module femelle étanche en périphérie Elio  | Peripheral sealed socket module Elio   |                 | 72   |
| SIMEO06LUP*               | EN4830A06EL2*P            |   | Module mâle étanche en périphérie Amphelux et Luxcis   | Peripheral sealed pin module Amphelux and Luxcis   |                 | 71   |
| SIMEO06LUS*               | EN4830A06EL2*S            |   | Module femelle étanche en périphérie Amphelux et Luxcis  | Peripheral sealed socket module Amphelux and Luxcis  |                 | 71   |
| SIMEOMPOP*                |                           |   | Module SIM mâle étanche en périphérie pour connecteur MPO  | Peripheral sealed pin module for MPO connector   |                 | 72   |
| SIMEOMPOS*                |                           |   | Module SIM femelle étanche en périphérie pour connecteur MPO   | Peripheral sealed socket module for MPO connector  |                 | 72   |
| SIMEZ0816P*               |                           |   | Module shunt étanche en périphérie 8cts #16 (1x3 + 1x2 contacts shuntés)   | Peripheral sealed shunt module 8cts #216 (1x3 + 1x2 shunted contacts)                            |                 | 80   |
| SIMEZ2022P*               | EN4165A20Z222*A           |   | Module shunt étanche en périphérie 20cts #22 (5x4 contacts shuntés)  | Peripheral sealed shunt module 20cts #22 (5x4 shunted contacts)                                  |                 | 80   |
| SIMEZ2A22P*               | EN4165A2AZ222*A           |   | Module shunt étanche en périphérie 20cts #22 (3x4 + 4x2 contacts shuntés)  | Peripheral sealed shunt module 20cts #22 (3x4 + 4x2 shunted contacts)                            |                 | 80   |
| SIMEZ2B22P*               | EN4165A2BZ222*A           |   | Module shunt étanche en périphérie 20cts #22 (10x2 contacts shuntés)   | Peripheral sealed shunt module 20cts #22 (10x2 shunted contacts)                                 |                 | 80   |
| SIMM0108P*                | EN4165A01-081*A           | MBBN3330U0108P*                           | Module mâle non étanche en périphérie 1ct #8   | Not peripheral sealed pin module 1ct #8  | 2,23 g          | 70   |
| SIMM0108P**               |                           |   | Module non étanche en périphérie, équipé de contacts mâles à picots droits #8                                    | Not peripheral sealed module, equipped with straight tin-plated pin contacts #8                  |                 | 82   |
| SIMM0108S*                | EN4165A01-081*B           | MBBN3330U0108S*                           | Module femelle non étanche en périphérie 1ct #8  | Not peripheral sealed socket module 1ct #8   | 3,97 g          | 70   |
| SIMM0108S**               |                           |   | Module non étanche en périphérie, équipé de contacts femelles à picots droits #8                                 | Not peripheral sealed module, equipped with straight tin-plated socket contacts #8               |                 | 82   |
| SIMM0118P*                | EN4165A01L181*A           |   | Module mâle non étanche 1ct quadrax anti rotation côté détrompeur  | Not peripheral sealed pin module 1 quadrax contact anti-rotate on polarizer side                 | 2,22 g          | 70   |
| SIMM0118S*                | EN4165A01L181*B           |   | Module femelle non étanche 1ct quadrax anti rotation côté détrompeur   | Not sealed socket module 1 quadrax ct anti-rotate on polarizer side                              | 3,89 g          | 70   |
| SIMM0128P*                | EN4165A01L281*A           |   | Module mâle non étanche 1ct quadrax anti rotation côté opposé détrompeur   | Not sealed pin module 1 quadrax contact anti-rotate on polarizer opposite side                   | 2,22 g          | 70   |
| SIMM0128S*                | EN4165A01L281*B           |   | Module femelle non étanche en périphérie 1ct quadrax anti rotation côté opposé détrompeur                        | Not peripheral sealed socket module 1 quadrax contact anti-rotate on polarizer opposite side     | 3,89 g          | 70   |
| SIMM0412P*                | EN4165A04-121*A           | MBBN3330U0412P*                           | Module mâle non étanche en périphérie 4cts #12   | Not peripheral sealed pin module 4cts #12  | 2,20 g          | 70   |
| SIMM0412P**               |                           |   | Module non étanche en périphérie, équipé de contacts mâles à picots droits #12                                   | Not peripheral sealed module, equipped with straight tin-plated pin contacts #12                 | 7,92 g          | 82   |

\* à compléter avec normes et documentation.

\* to be completed with standards and documentation.

| Réf. Air LB<br>Air LB P/N | Réf. ENxxxx<br>ENxxxx P/N | Réf. autres normes<br>Other standards P/N | Description  |   | Masse<br>Weight | Page |
|---------------------------|---------------------------|---|--|---|-----------------|------|
| SIMM0412P*R               |                           |   | Module non étanche en périphérie, équipé de contacts mâles droits #12 démontables par l'avant        | Not peripheral sealed module, equipped with front removable straight pin contacts #12           | 7,58 g          | 84   |
| SIMM0412S*                | EN4165A04-121*B           | MBBN3330U0412S*                           | Module femelle non étanche en périphérie 4cts #12  | Not peripheral sealed socket module 4cts #12  | 2,95 g          | 70   |
| SIMM0412S**               |                           |   | Module non étanche en périphérie, équipé de contacts femelles à picots droits #12                    | Not peripheral sealed module, equipped with straight tin-plated socket contacts #12             |                 | 82   |
| SIMM0816P*                | EN4165A08-161*A           | MBBN3330U0816P*                           | Module mâle non étanche en périphérie 8cts #16   | Not peripheral sealed pin module 8cts #16   | 2,12 g          | 70   |
| SIMM0816P**               |                           |   | Module non étanche en périphérie, équipé de contacts mâles à picots droits #16                       | Not peripheral sealed module, equipped with straight tin-plated pin contacts #16                | 7,32 g          | 82   |
| SIMM0816P*R               |                           |   | Module non étanche en périphérie, équipé de contacts mâles droits #16 démontables par l'avant        | Not peripheral sealed module, equipped with front removable straight pin contacts #16           | 7,24 g          | 84   |
| SIMM0816S*                | EN4165A08-161*B           | MBBN3330U0816S*                           | Module femelle non étanche en périphérie 8cts #16  | Not peripheral sealed socket module 8cts #16  | 2,87 g          | 70   |
| SIMM0816S**               |                           |   | Module non étanche en périphérie, équipé de contacts femelles à picots droits #16                    | Not peripheral sealed module, equipped with straight tin-plated socket contacts #16             |                 | 82   |
| SIMM0910P*                |                           |   | Module mâle non étanche en périphérie 8cts #20 + 2cts #16  | Not peripheral sealed pin module 8cts #20 + 2cts #16  |                 | 70   |
| SIMM0910S*                |                           |   | Module femelle non étanche en périphérie 8cts #20 + 2cts #16   | Not peripheral sealed socket module 8cts #20 + 2cts #16   |                 | 70   |
| SIMM0912P*                |                           |   | Module mâle non étanche en périphérie 12cts #20  | Not peripheral sealed pin module 12cts #20  |                 | 70   |
| SIMM0912S*                |                           |   | Module femelle non étanche en périphérie 12cts #20   | Not peripheral sealed socket module 12cts #20   |                 | 70   |
| SIMM0936P*                |                           |   | Module mâle non étanche en périphérie 6cts #22 + 3cts #20  | Not peripheral sealed pin module 6cts #22 + 3cts #20  |                 | 70   |
| SIMM0936S*                |                           |   | Module femelle non étanche en périphérie 6cts #22 + 3cts #20   | Not peripheral sealed socket module 6cts #22 + 3cts #20   |                 | 70   |
| SIMM1220P*                | EN4165A12-201*A           | MBBN3330U1220P*                           | Module mâle non étanche en périphérie 12cts #20  | Not peripheral sealed pin module 12cts #20  | 2,30 g          | 70   |
| SIMM1220P**               |                           |   | Module non étanche en périphérie, équipé de contacts mâles à picots droits #20                       | Not peripheral sealed module, equipped with straight tin-plated pin contacts #20                | 7,35 g          | 82   |
| SIMM1220P*R               |                           |   | Module non étanche en périphérie, équipé de contacts mâles droits #20 démontables par l'avant        | Not peripheral sealed module, equipped with front removable straight pin contacts #20           | 5,78 g          | 84   |
| SIMM1220S*                | EN4165A12-201*B           | MBBN3330U1220S*                           | Module femelle non étanche en périphérie 12cts #20   | Not peripheral sealed socket module 12cts #20   | 3,15 g          | 70   |
| SIMM1220S**               |                           |   | Module non étanche en périphérie, équipé de contacts femelles à picots droits #20                    | Not peripheral sealed module, equipped with straight tin-plated socket contacts #20             |                 | 82   |
| SIMM1602P**               |                           |   | Module Gigabit à sertir mâle non étanche en périphérie   | Not peripheral sealed pin Gigabit module for crimped contacts                                   |                 | 78   |
| SIMM1602P*F               |                           |   | Module Gigabit mâle non étanche en périphérie pour contacts à picots droits (étamage sans plomb)     | Not peripheral sealed pin Gigabit module for straight PCB contacts (tin-plated without lead)    |                 | 78   |
| SIMM1602P*G               |                           |   | Module Gigabit mâle non étanche en périphérie pour contacts à picots droits (doré)                   | Not peripheral sealed pin Gigabit module for straight PCB contacts (gold-plated)                |                 | 78   |
| SIMM1602P*P               |                           |   | Module Gigabit mâle non étanche en périphérie pour contacts à picots droits (étamage avec plomb)     | Not peripheral sealed pin Gigabit module for straight PCB contacts (tin-plated with lead)       |                 | 78   |
| SIMM1602P**BR             |                           |   | Module Gigabit mâle non étanche en périphérie pour contacts à picots coudés, orientation inversée    | Not peripheral sealed pin Gigabit module for angled PCB contacts, reversed orientation          |                 | 78   |
| SIMM1602S**               |                           |   | Module Gigabit à sertir femelle non étanche en périphérie  | Not peripheral sealed socket Gigabit module for crimped contacts                                |                 | 78   |
| SIMM1602S*F               |                           |   | Module Gigabit femelle non étanche en périphérie pour contacts à picots droits (étamage sans plomb)  | Not peripheral sealed socket Gigabit module for straight PCB contacts (tin-plated without lead) |                 | 78   |
| SIMM1602S*G               |                           |   | Module Gigabit femelle non étanche en périphérie pour contacts à picots droits (doré)                | Not peripheral sealed socket Gigabit module for straight PCB contacts (gold-plated)             |                 | 78   |
| SIMM1602S*P               |                           |   | Module Gigabit femelle non étanche en périphérie pour contacts à picots droits (étamage avec plomb)  | Not peripheral sealed socket Gigabit module for straight PCB contacts (tin-plated with lead)    |                 | 78   |
| SIMM1602S**BR             |                           |   | Module Gigabit femelle non étanche en périphérie pour contacts à picots coudés, orientation inversée | Not peripheral sealed socket Gigabit module for angled PCB contacts, reversed orientation       |                 | 78   |
| SIMM2022P*                | EN4165A20-221*A           | MBBN3330U2022P*                           | Module mâle non étanche en périphérie 20cts #22  | Not peripheral sealed pin module 20cts #22  | 2,30 g          | 70   |
| SIMM2022P*K               |                           | MBBN3330W2022P*                           | Module non étanche en périphérie, équipé de contacts à wrapper 20cts #22                             | No peripheral sealed module, equipped with wire wrap contacts 20cts #22                         |                 | 85   |
| SIMM2022P**               |                           |   | Module non étanche en périphérie, équipé de contacts mâles à picots droits #22                       | Not peripheral sealed module, equipped with straight tin-plated pin contacts #22                | 6,50 g          | 82   |
| SIMM2022P*R               |                           |   | Module non étanche en périphérie, équipé de contacts mâles droits #22 démontables par l'avant        | Not peripheral sealed module, equipped with front removable straight pin contacts #22           | 5,35 g          | 84   |
| SIMM2022S*                | EN4165A20-221*B           | MBBN3330U2022S*                           | Module femelle non étanche en périphérie 20cts #22   | Not peripheral sealed socket module 20cts #22   | 3,35 g          | 70   |
| SIMM2022S**               |                           |   | Module non étanche en périphérie, équipé de contacts femelles à picots droits #22                    | Not peripheral sealed module, equipped with straight tin-plated socket contacts #22             |                 | 82   |
| SIMM3023P*                |                           |   | Module mâle non étanche en périphérie 30cts #23  | Not peripheral sealed pin module 30cts #23  |                 | 70   |
| SIMM3023P**               |                           |   | Module non étanche en périphérie, équipé de contacts mâles à picots droits #23                       | Not peripheral sealed module, equipped with straight tin-plated pin contacts #23                |                 | 82   |

\* à compléter avec normes et documentation.

\* to be completed with standards and documentation.

| Réf. Air LB<br>Air LB P/N | Réf. ENxxxx<br>ENxxxx P/N | Réf. autres normes<br>Other standards P/N | Description  |   | Masse<br>Weight | Page |
|---------------------------|---------------------------|---|--|---|-----------------|------|
| SIMM3023P*R               |                           |   | Module non étanche en périphérie, équipé de contacts mâles droits #23 démontables par l'avant                        | Not peripheral sealed module, equipped with front removable straight pin contacts #23               |                 | 84   |
| SIMM3023S*                |                           |   | Module femelle non étanche en périphérie 30cts #23   | Not peripheral sealed socket module 30cts #23   |                 | 70   |
| SIMM3023S**               |                           |   | Module non étanche en périphérie, équipé de contacts femelles à picots droits #23                                    | Not peripheral sealed module, equipped with straight tin-plated socket contacts #23                 |                 | 82   |
| SIMM9901P*                | EN4165A99-011*A           |   | Module mâle non étanche en périphérie 5cts #22 + 6cts #16  | Not peripheral sealed pin module 5cts #22 + 6cts #16  |                 | 70   |
| SIMM9901P**               |                           |   | Module non étanche en périphérie, équipé de contacts mâles à picots droits 5cts # 22 + 6cts #16                      | Not peripheral sealed module, equipped with straight tin-plated pin contacts 5cts # 22 + 6cts #16   |                 | 82   |
| SIMM9901P*R               |                           |   | Module non étanche en périphérie, équipé de contacts mâles droits #12 démontables par l'avant                        | Not peripheral sealed module, equipped with front removable straight pin contacts #12               |                 | 84   |
| SIMM9901S*                | EN4165A99-011*B           |   | Module femelle non étanche en périphérie 5cts #22 + 6cts #16   | Not peripheral sealed socket module 5cts #22 + 6cts #16   |                 | 70   |
| SIMM9901S**               |                           |   | Module non étanche en périphérie, équipé de contacts femelles à picots droits 5cts #22 + 6cts #16                    | Not peripheral sealed module, equipped with straight tin-plated socket contacts 5cts #22 + 6cts #16 |                 | 82   |
| SIMMD0145*PN              |                           |   | Module mâle RJ45 Ethernet métallisé  | Pin module RJ45 Ethernet metallized   |                 | 74   |
| SIMMD0145*SN              |                           |   | Module femelle RJ45 Ethernet métallisé   | Socket module RJ45 Ethernet metallized  |                 | 74   |
| SIMMD0145EPS              |                           |   | Module mâle RJ45 Ethernet métallisé (version picots coudés)  | Pin module RJ45 Ethernet metallized (angled CB contacts version)                                    |                 | 74   |
| SIMMD0145ESS              |                           |   | Module femelle RJ45 Ethernet métallisé (version picots coudés)   | Socket module RJ45 Ethernet metallized (angled CB contacts version)                                 |                 | 74   |
| SIMMG0108P*               |                           |   | Module mâle à reprise de blindage, non étanche en périphérie, 1ct #8 quadrax anti-rotation côté détrompeur           | Not peripheral sealed grounding module 1ct #8 quadrax anti-rotate on polarizer side                 |                 | 79   |
| SIMMG0118*S*              | EN4165A01Q181*B           | MBBN3330Q0108S*                           | Module femelle à reprise de blindage, non étanche en périphérie, 1ct #8 quadrax anti-rotation côté détrompeur        | Not peripheral sealed socket grounding module 1ct #8 quadrax anti-rotate on polarizer side          |                 | 79   |
| SIMMG0118P*               | EN4165A01Q181*A           | MBBN3330Q0108P*                           | Module mâle à reprise de blindage, non étanche en périphérie, 1ct #8 quadrax anti-rotation côté détrompeur           | Not peripheral sealed grounding module 1ct #8 quadrax anti-rotate on polarizer side                 |                 | 79   |
| SIMMG0128*S*              | EN4165A01Q281*B           |   | Module femelle à reprise de blindage, non étanche en périphérie, 1ct #8 quadrax anti-rotation côté opposé détrompeur | Not peripheral sealed socket grounding module 1ct #8 quadrax anti-rotate on polarizer opposite side |                 | 79   |
| SIMMG0128P*               | EN4165A01Q281*A           |   | Module mâle à reprise de blindage, non étanche en périphérie, 1ct #8 quadrax anti-rotation côté opposé détrompeur    | Not peripheral sealed grounding module 1ct #8 quadrax anti-rotate on polarizer opposite side        |                 | 79   |
| SIMMG0412P*               | EN4165A04G121*A           |   | Module mâle à reprise de blindage, non étanche en périphérie, 4cts #12   | Not peripheral sealed grounding module 4cts #12   |                 | 79   |
| SIMMG0816P*               | EN4165A08G161*A           |   | Module mâle à reprise de blindage, non étanche en périphérie, 8cts #16   | Not peripheral sealed grounding module 8cts #16   |                 | 79   |
| SIMML0000PN               | EN4165-1NL                | MBBN3330-0000PN                           | Module obturateur non étanche en périphérie  | Sealing module without peripheral sealing   | 1,25 g          | 70   |
| SIMMO04ELP*               | EN4701-A-04EL1*P          |   | Module mâle non étanche en périphérie Elio   | Not peripheral sealed pin module Elio   |                 | 72   |
| SIMMO04ELS*               | EN4701-A-04EL1*S          |   | Module femelle non étanche en périphérie Elio  | Not peripheral sealed socket module Elio  |                 | 72   |
| SIMMO06LUP*               | EN4830A06EL1*P            |   | Module mâle non étanche en périphérie Amphelux et Luxcis   | Not peripheral sealed pin module Amphelux and Luxcis  |                 | 71   |
| SIMMO06LUS*               | EN4830A06EL1*S            |   | Module femelle non étanche en périphérie Amphelux et Luxcis  | Not peripheral sealed socket module Amphelux and Luxcis   |                 | 71   |
| SIMMZ0816P*               |                           | MBBN3330J1601P*                           | Module shunt non étanche en périphérie 8cts #16 (1x3 + 1x2 contacts shuntés)   | Not peripheral sealed shunt module 8cts #16 (1x3 + 1x2 shunted contacts)                            |                 | 80   |
| SIMMZ2022P*               | EN4165A20Z221*A           | MBBN3330Z2022P*                           | Module shunt non étanche en périphérie 20cts #22 (5x4 contacts shuntés)  | Not peripheral sealed shunt module 20cts #22 (5x4 shunted contacts)                                 |                 | 80   |
| SIMMZ2A22P*               | EN4165A2AZ221*A           | MBBN3330Z2A22P*                           | Module shunt non étanche en périphérie 20cts #22 (3x4 + 4x2 contacts shuntés)  | Not peripheral sealed shunt module 20cts #22 (3x4 + 4x2 shunted contacts)                           |                 | 80   |
| SIMMZ2B22P*               | EN4165A2BZ221*A           | MBBN3330Z2B22P*                           | Module shunt non étanche en périphérie 20cts #22 (10x2 contacts shuntés)   | Not peripheral sealed shunt module 20cts #22 (10x2 shunted contacts)                                |                 | 80   |
| SIMTAC00P*                |                           |   | Contact SIMTac® 01 pour module mâle  | SIMTac® 01 contact for pin module   |                 | 73   |
| SIMTAC00S*                |                           |   | Contact SIMTac® 01 pour module femelle   | SIMTac® 01 contact for socket module  |                 | 73   |
| SIMTAC01P*                |                           |   | Contact SIMTac® 02 pour module mâle  | SIMTac® 02 contact for pin module   |                 | 73   |
| SIMTAC01S*                |                           |   | Contact SIMTac® 02 pour module femelle   | SIMTac® 02 contact for socket module  |                 | 73   |
| SIMTACEP*                 |                           |   | Module SIMTac® mâle  | Pin SIMTac® module  |                 | 73   |
| SIMTACES*                 |                           |   | Module SIMTac® femelle   | Socket SIMTac® module   |                 | 73   |

\* à compléter avec normes et documentation.

\* to be completed with standards and documentation.



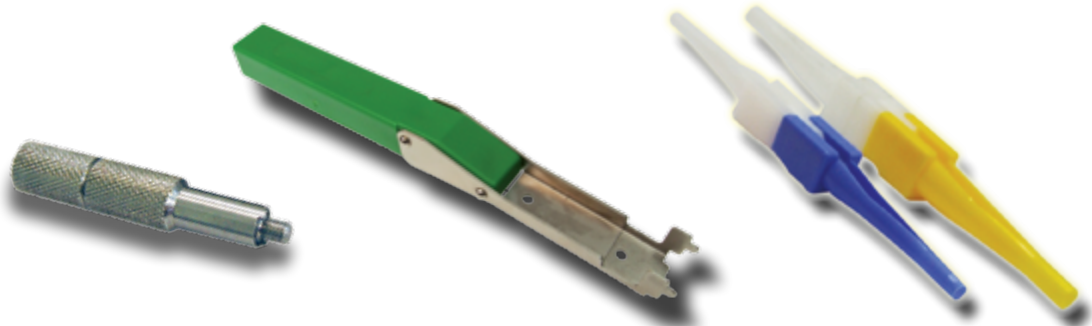


# SIM CONNECTORS

## CONNECTEURS SIM



Tools  
Outils



# OUTILS POUR CONTACTS

## TOOLS FOR CONTACTS

Outil insertion / extraction contacts taille 26  
Insertion / extraction tool for contact size 26



Réf. / P/N : 001112 005 25

Outil insertion / extraction contacts taille 23  
Insertion / extraction tool for contact size 23



Réf. / P/N : 001112 010 25

Outil insertion / extraction contacts taille 22  
Insertion / extraction tool for contact size 22



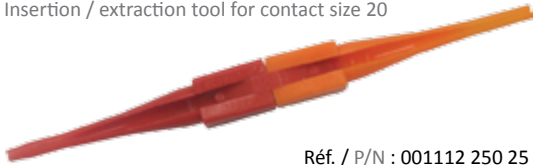
Réf. / P/N : 001112 100 25  
Norme: M 81969 / 14-01

Outil insertion / extraction contacts taille 22 renforcé  
Strengthened insertion / extraction tool for contact size 22



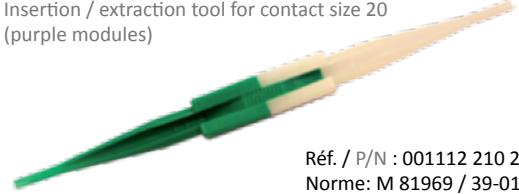
Réf. / P/N : 001112 130 25

Outil insertion / extraction contacts taille 20  
Insertion / extraction tool for contact size 20



Réf. / P/N : 001112 250 25  
Norme: M 81969 / 14-10

Outil insertion / extraction contacts taille 20 (modules violets)  
Insertion / extraction tool for contact size 20 (purple modules)



Réf. / P/N : 001112 210 25  
Norme: M 81969 / 39-01

Outil insertion / extraction contacts taille 20 renforcé  
Strengthened insertion / extraction tool for contact size 20



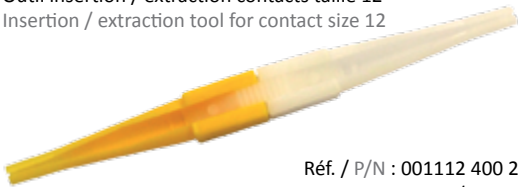
Réf. / P/N : 001112 230 25  
Norme: M 81969 / 39-01

Outil insertion / extraction contacts taille 16  
Insertion / extraction tool for contact size 16



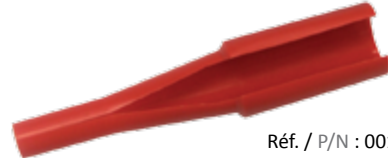
Réf. / P/N : 001112 300 25  
Norme: M 81969 / 14-03

Outil insertion / extraction contacts taille 12  
Insertion / extraction tool for contact size 12



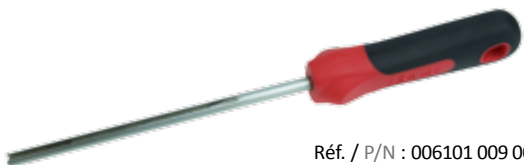
Réf. / P/N : 001112 400 25  
Norme: M 81969 / 14-04

Outil extraction contacts taille 8, Quadrax, Twinax, Triax  
Extraction tool for contact size 8, Quadrax, Twinax, Triax



Réf. / P/N : 001112 700 25  
Norme: M 81969 / 14-06

Insertion / extraction des contacts optiques ELIO®  
Insertion / extraction of Elio® contacts



Réf. / P/N : 006101 009 00

Outil extraction SIMTac® 01  
Extraction tool for SIMTac® 01

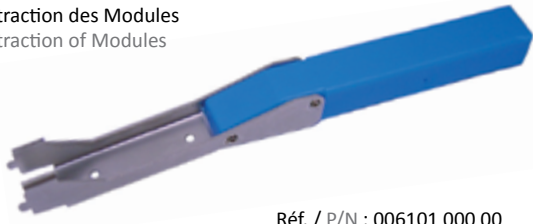


Réf. / P/N : SIMTAC 01 OUT

# OUTILS POUR MODULES

## TOOLS FOR MODULES

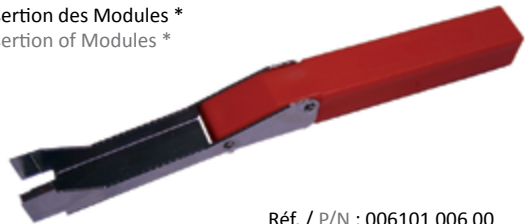
Extraction des Modules  
Extraction of Modules



Réf. / P/N : 006101 000 00

\* Recommandé pour les modules équipés de joints périphériques.

Insertion des Modules \*  
Insertion of Modules \*



Réf. / P/N : 006101 006 00

\* Recommended for modules with peripheral sealing.

Extraction des Modules RJ45 et Luxcis®  
Extraction of RJ45 and Luxcis® Modules



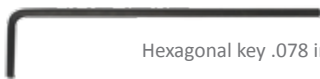
Réf. / P/N : 006101 008 00

# OUTILS POUR CONNECTEURS

## TOOLS FOR CONNECTORS

Fixation des accessoires  
Locking of accessories

Clé hexagonale 2 mm sur plats

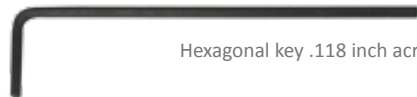


Hexagonal key .078 inch across flats

Réf. / P/N : 006101 002 00

Verrouillage des connecteurs  
Locking of connectors

Clé hexagonale 3 mm sur plats



Hexagonal key .118 inch across flats

Réf. / P/N : 006101 001 00

Montage des noix de détrompage par l'avant  
Assembly of polarizing nuts by the front



Réf. / P/N : 006101 005 00

Réindéxation des noix de détrompage par l'avant  
Angular modification of polarizing nuts by the front



Réf. / P/N : 006101 003 00

Extraction des clés de détrompage et contacts à picots démontables  
Extraction of polarizing keys and removable PCB contacts



Réf. / P/N : 006101 004 00

# RÉFÉRENTIEL

## PART NUMBER TABLE

| Réf. Air LB<br>Air LB P/N | Réf. ENxxxx<br>ENxxxx P/N | Réf. autres normes<br>Other standards P/N | Description   |   | Page |
|---------------------------|---------------------------|---|---|---|------|
| 00111200525               |                           |   | Outil insertion / extraction contacts taille 26                               | Insertion / extraction tool for contact size 26                   | 94   |
| 00111201025               |                           |   | Outil insertion / extraction contacts taille 23                               | Insertion / extraction tool for contact size 23                   | 94   |
| 00111210025               |                           | M81969/14-01                              | Outil insertion / extraction contacts taille 22                               | Insertion / extraction tool for contact size 22                   | 94   |
| 00111213025               |                           |   | Outil insertion / extraction contacts taille 22 renforcé                      | Strengthened insertion / extraction tool for contact size 22      | 94   |
| 00111221025               |                           | M81969/39-01                              | Outil insertion / extraction contacts taille 20 (modules violets)             | Insertion / extraction tool for contact size 20 (purple modules)  | 94   |
| 00111223025               |                           | M81969/39-01                              | Outil insertion / extraction contacts taille 20 renforcé                      | Strengthened insertion / extraction tool for contact size 20      | 94   |
| 00111225025               |                           | M81969/14-10                              | Outil insertion / extraction contacts taille 20                               | Insertion / extraction tool for contact size 20                   | 94   |
| 00111230025               |                           | M81969/14-03                              | Outil insertion / extraction contacts taille 16                               | Insertion / extraction tool for contact size 16                   | 94   |
| 00111240025               |                           | M81969/14-04                              | Outil insertion / extraction contacts taille 12                               | Insertion / extraction tool for contact size 12                   | 94   |
| 00111270025               |                           | M81969/14-06                              | Outil extraction contacts taille 8, Quadrax, Twinax, Triax                    | Extraction tool for contact size 8, Quadrax, Twinax, Triax        | 94   |
| 00610100000               | EN4165TN                  |   | Outil extraction des modules  | Extraction tool for modules                                       | 95   |
| 00610100100               |                           |   | Clé hexagonale 3 mm pour verrouillage desconnecteurs                          | Hexagonal key .118 inch for locking of connectors                 | 95   |
| 00610100200               |                           |   | Clé hexagonale 2 mm pour fixation des accessoires                             | Hexagonal key .078 inch for locking of accessories                | 95   |
| 00610100300               |                           |   | Outil pour réindéxation des noix de détrompage par l'avant                    | Tool for angular modification of polarizing nuts by the front     | 95   |
| 00610100400               |                           |   | Outil pour extraction des clés de détrompage et contacts à picots démontables | Tool for extraction of polarizing keys and removable PCB contacts | 95   |
| 00610100500               | EN4165TC                  |   | Outil pour montage des noix de détrompage par l'avant                         | Tool for assembly of polarizing nuts by the front                 | 95   |
| 00610100600               | EN4165TS                  |   | Outil insertion des modules   | Insertion tool for modules  | 95   |
| 00610100800               | EN4830T                   |   | Outil extraction des modules RJ45 et Luxcis®                                  | Extraction tool for RJ45 and Luxcis® modules                      | 95   |
| 00610100900               |                           |   | Outil insertion / extraction des contacts optiques Elio®                      | Insertion / extraction tool for Elio® contacts                    | 94   |
| SIMTAC01OUT               |                           |   | Outil extraction SIMTac® 01   | Extraction tool for SIMTac® 01                                    | 94   |

# SIM CONNECTORS

## CONNECTEURS SIM

Plates and custom design connectors  
Platines et connecteurs spécifiques



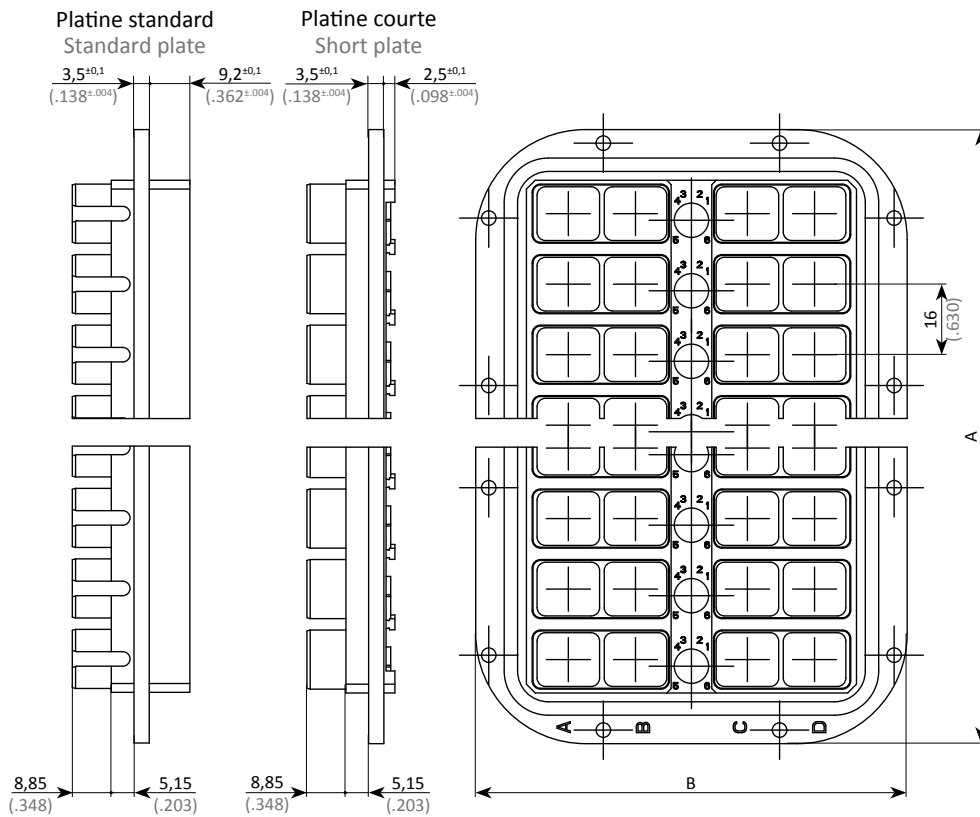
PLATES AND CUSTOM DESIGN CONNECTORS / PLATINES ET CONNECTEURS SPÉCIFIQUES

CATALOGUE 05/18 - V3.1



**Amphenol Air LB**  
Your Satisfaction. Everyday. Everywhere.

# PLATINES PLATES



| Nbr de rangées<br>Nbr of rows |      | 2     | 3     | 4     | 6     | 8     | 10    | 12    | 13    |
|-------------------------------|------|-------|-------|-------|-------|-------|-------|-------|-------|
| A                             | mm   | 36,6  | 52,6  | 68,6  | 118,2 | 150,2 | 182,2 | 214,2 | 230,2 |
|                               | inch | 1.441 | 2.071 | 2.701 | 4.654 | 5.913 | 7.173 | 8.433 | 9.063 |

| Version |      | 4 modules | 2 modules |
|---------|------|-----------|-----------|
| B       | mm   | 98,2      | 67,8      |
|         | inch | 3.866     | 2.669     |

## MATIÈRE

Métallique

## TAILLE

- 2 rangées
- 3 rangées
- 4 rangées
- 6 rangées
- 8 rangées
- 10 rangées
- 12 rangées
- 13 rangées

## VERSION

- 4 modules
- 2 modules

## TRAITEMENT DE SURFACE

- Nickel noir
- Nickel brillant
- Cadmium vert olive

## DÉTROMPAGE

- Livré sans noix de détrompage
- Livré avec noix de détrompage

## TYPE PLATINE

- Platine standard
- Platine courte (capot non compatible)

## MATERIAL

Metallic

## SIZE

- 2 rows
- 3 rows
- 4 rows
- 6 rows
- 8 rows
- 10 rows
- 12 rows
- 13 rows

## VERSION

- 4 modules
- 2 modules

## PLATING

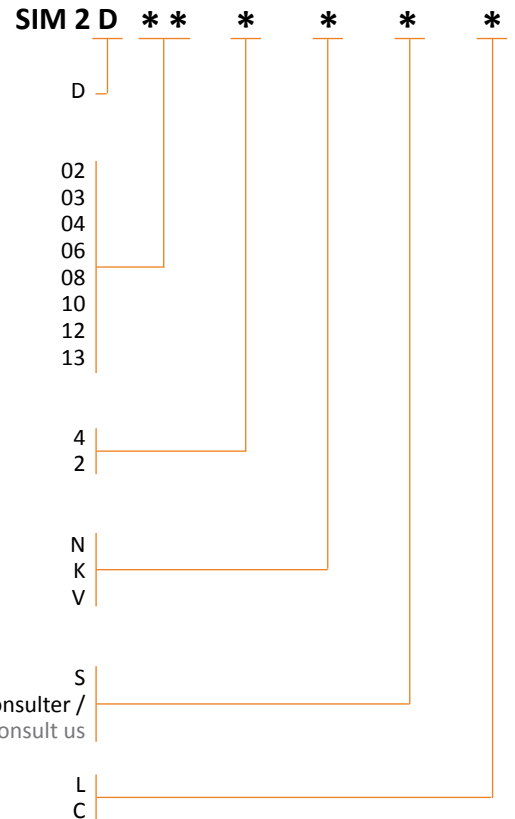
- Black nickel
- Bright nickel
- Olive drab cadmium

## POLARIZATION

- Supplied without polarization nut
- Supplied with polarization nut

## PLATE TYPE

- Standard plate
- Short plate (no backshell mount)



Si besoin de rangées supplémentaires, nous consulter.

Les platines peuvent être livrées équipées de modules, nous consulter.

If additional rows are needed, consult us.

Plates can be supplied with modules, consult us.



# CONNECTEURS SPÉCIFIQUES CUSTOM DESIGN CONNECTORS

En parallèle de la gamme normalisée EN4165 des connecteurs SIM, Amphenol Air LB s'adapte à vos besoins «sur mesure» et développe des connecteurs pour vos applications spécifiques.

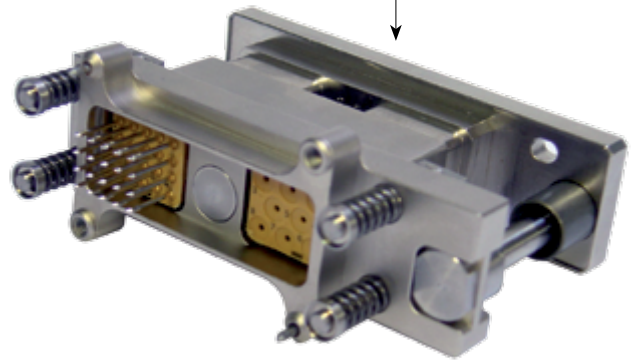
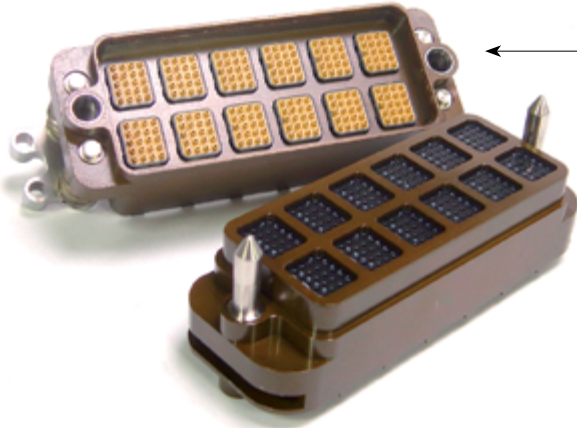
Ci-dessous quelques exemples de réalisations :

In addition to the normalized EN4165 range, Amphenol Air LB designs custom connectors according to your needs, dedicated to your applications.

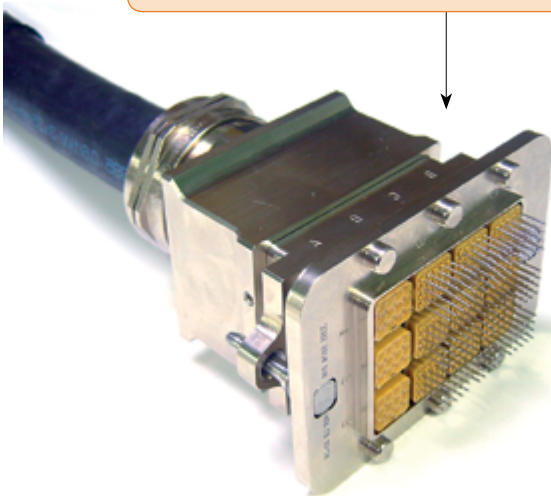
Below, examples of custom design connectors :

Platine métallique 12 modules  
12 modules metallic plate

Connecteur rackable métallique 2 modules  
2 modules metallic rackable connector



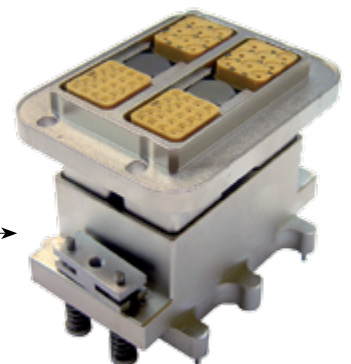
Connecteur rackable métallique 12 modules à piquer sur C.I.  
12 modules to be solder on PCB metallic rackable connector

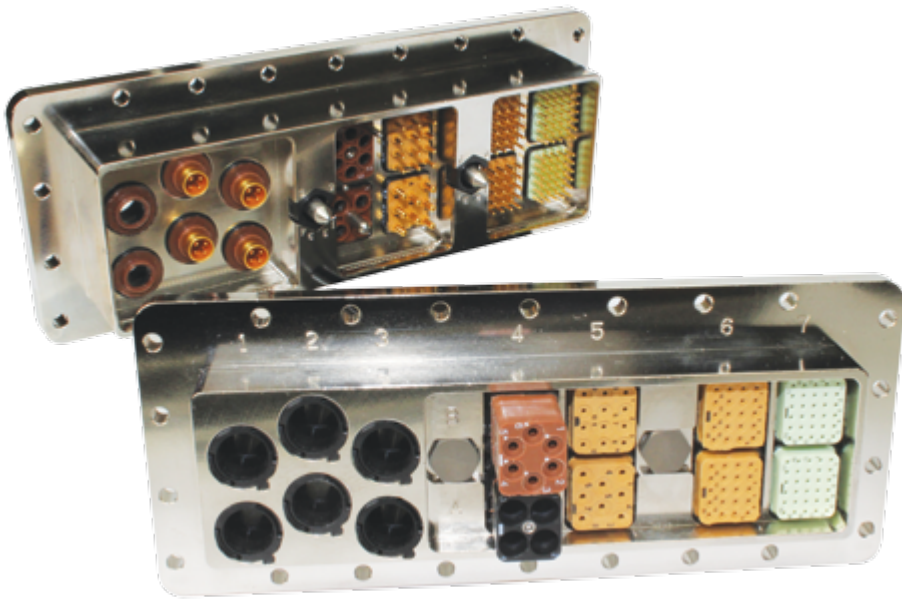


Connecteur rackable métallique 12 modules  
12 modules metallic rackable connector



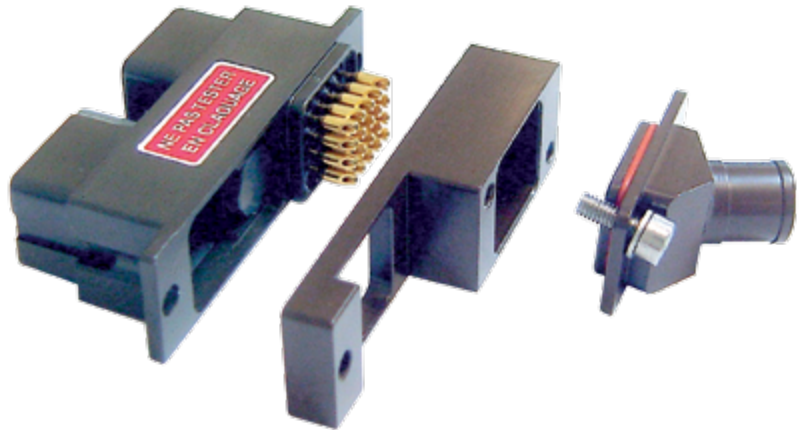
Connecteur rackable métallique 4 modules  
4 modules metallic rackable connector



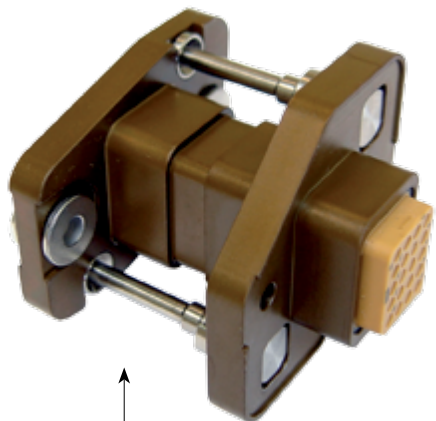
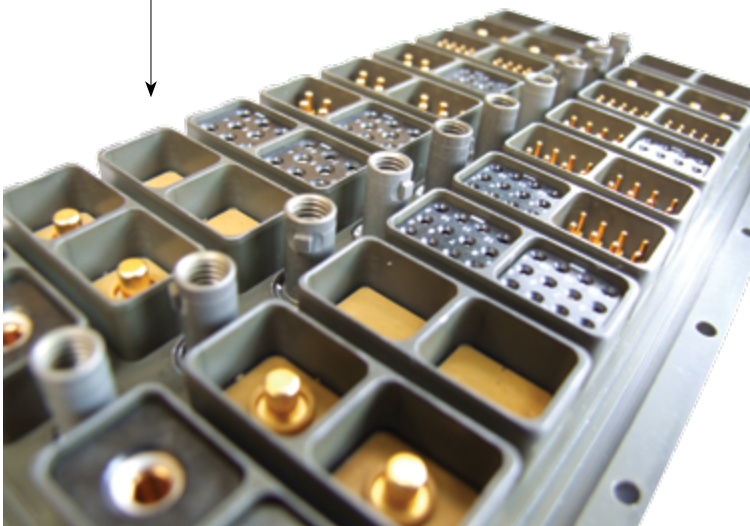


Platine métallique 8 modules  
+ 6 contacts quadraX  
8 modules + 6 quadraX  
contacts metallic plate

Connecteur métallique 2 modules, filtré  
2 modules metallic filtered connector



Platine métallique 40 modules  
40 modules metallic plate



Connecteur métallique 1 module  
1 module metallic connector

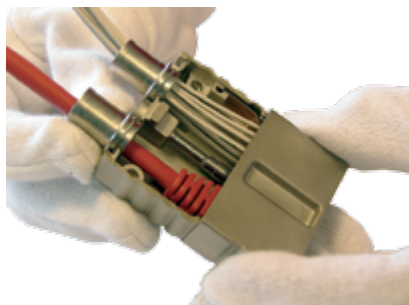


# SIM CONNECTORS

## CONNECTEURS SIM



Instructions  
Procédures



CATALOGUE 05/18 - V3.1



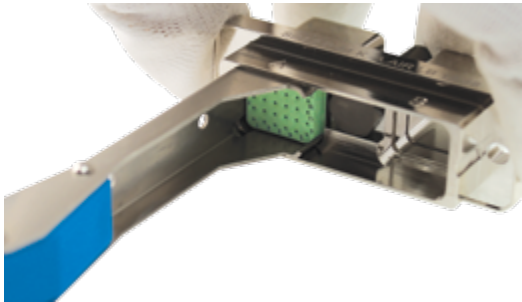
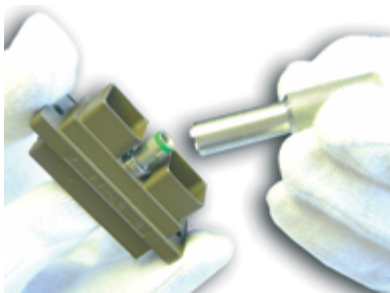


# SIM CONNECTORS

## CONNECTEURS SIM

### Instructions for SIM II series connector Procédures pour connecteur SIM série II

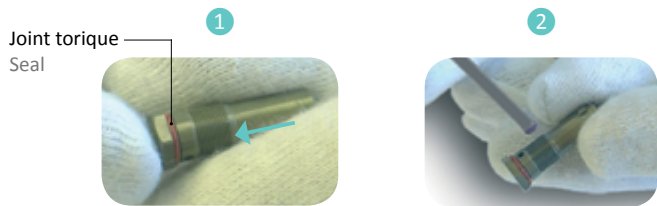
Vidéo de montage ? Flashez ici  
Assembly video? Flash here



# PROCÉDURE DE MONTAGE DES NOIX DE DÉTROMPAGE

## INSTRUCTIONS FOR NUT POLARIZING MOUNTING

Les Noix de Détrompage sont toujours montées dans les Embases.

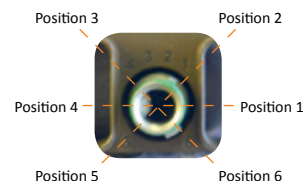
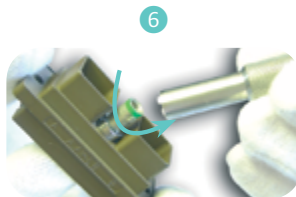
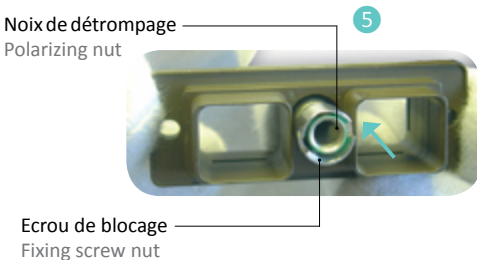


- 1 Placer le joint dans la gorge de la noix, devant le six pans.
- 2 L'utilisation du frein filet "faible" est recommandée.
- 3 Insérer la noix de détrompage par l'arrière du connecteur en prenant soin de positionner l'ergot selon la polarisation désirée.
- 4 Dans le cas d'une noix à double ergot, c'est le plus gros des deux qui détermine la polarisation.
- 5 Engager l'écrou de blocage sur la noix de détrompage.
- 6 Visser l'écrou de blocage à l'aide de l'outil **006101 005 00** (voir page 95).
- 7 Serrer à l'aide d'une clé dynamométrique. Couple de serrage de 1 à 1,3 N.m maxi.
- 8 Laisser sécher 15 minutes à air ambiant.

Nut polarizing are always mounted on Receptacles.



- 1 Place the seal in the groove near the hexagonal nut.
- 2 We recommend to use a weak thread locker.
- 3 Insert the polarizing nut by the rear of the connector and take care of the position of the tab, in order to obtain the wished polarization.
- 4 In the case of a double tab nut, the bigger ensures the polarization.
- 5 Engage the fixing screw-nut on the polarizing nut.
- 6 Screw the nut with the tool **006101 005 00** (page 95).
- 7 End operation with a Torque wrench. Apply a tightening torque between 1 and 1,3 N.m.
- 8 Let dry for 15 minutes at the ambient air.



# PROCÉDURE DE MONTAGE DES CLÉS DE DÉTROMPAGE

## INSTRUCTIONS FOR KEY POLARIZING MOUNTING

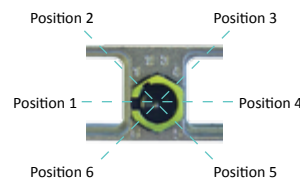
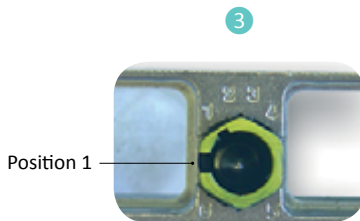
Les Clés de Détrompage sont toujours montées dans les Fiches.



- 1 Côté interface de la Fiche : Orienter et insérer la clé afin d'obtenir la polarisation désirée, identique à celle choisie pour la polarisation de la fiche grâce à la noix. Dans le cas d'une clé à double rainure, la plus large indique la polarisation.
- 2 Exercer une pression sur la clé jusqu'à entendre le "clik" du verrouillage.
- 3 Le connecteur est prêt à l'emploi.

NOTA : En cas de modification de détrompage, vous devez extraire la clé en utilisant la pince **006101 004 00** (page 95) puis remplacer la clé extraite par une clé neuve.

Key polarizing are always mounted on Plugs.



- 1 Place the key on the interface side of the connector, and orientate to obtain the wished polarization. In the case of a double stop-pin key, the bigger indicates the polarization.
- 2 Press on the key and you will hear a slight «clik» meaning the locking is done.
- 3 The connector is ready to be used.

NOTE: To exchange the polarization, you will have to pull out the key with the tool **006101 004 00** (page 95). It is also strongly recommended to replace the key with a new one.

# PROCÉDURE D'INSERTION DES MODULES DANS LE CONNECTEUR

## INSTRUCTIONS FOR MODULES INSERTION IN THE CONNECTOR

Les modules sont positionnés à l'aide d'un système mécanique de verrouillage.

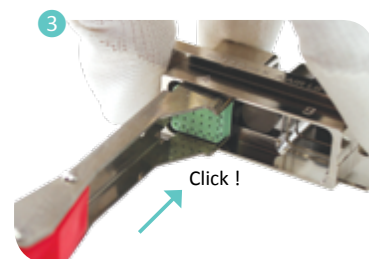
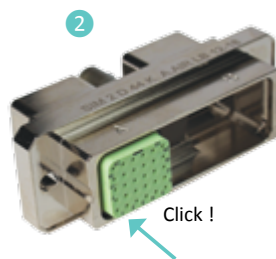
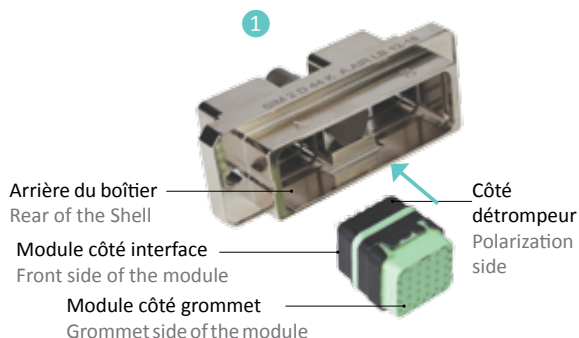
The modules are fixed in position thanks to a mechanical locking system.

Tous les Modules Mâles [équipés de Contacts Mâles] / All Pin Modules [equipped with Pin Contacts]

Tous les Modules Femelles [équipés de Contacts Femelles] / All Socket Modules [equipped with Socket Contacts]

se montent indifféremment dans  
can be mounted into both

Fiches / Plugs  
Embases / Receptacles



1 Présenter le module côté interface à l'arrière du boîtier du connecteur, en face de la cavité présentant le bon détrompage (module détrompé A dans la cavité A, module détrompé B dans la cavité B ... le module standard N pouvant être utilisé dans toutes les cavités).

2 Insérer le module dans la cavité du boîtier jusqu'au clic de verrouillage provoqué par les ressorts de rétention ayant pris leur place.

3 Pour les modules version étanche (SIM E), utiliser l'outil d'insertion rouge Réf. **006101 006 00** (page 95).

NOTA : Pour faciliter l'insertion du module, il est conseillé de lubrifier le joint périphérique à l'aide d'un alcool gras.

1 Place the front side of the module by the rear of the SIM shell in front of the proper cavity (module A in cavity A, module B in cavity B, ... the « neutral » module, with N polarization, can be inserted in all cavities).

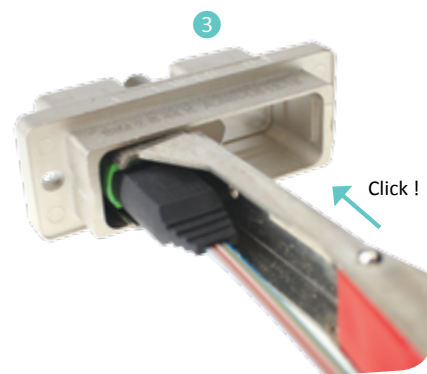
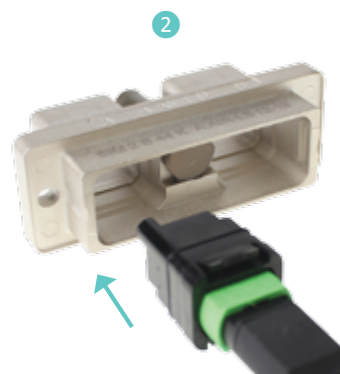
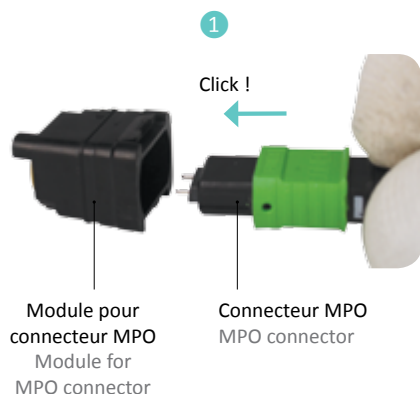
2 Insert the module in the shell cavity until the retention spring clicks into place and locks the module.

3 Regarding the sealed modules (SIM E), use the insertion tool P/N **006101 006 00** (page 95).

NOTE: In order to make the insertion of the module easier, we recommend to use fatty alcohol on peripheral sealing.

# PROCÉDURE D'INSERTION DES MODULES MPO DANS LE CONNECTEUR

## INSTRUCTIONS FOR MPO MODULES INSERTION IN THE CONNECTOR



1 Présenter le connecteur MPO orienté correctement face au module et le pousser à l'intérieur jusqu'au clic de verrouillage.

2 Présenter ensuite le module à l'arrière du boîtier du connecteur, en face de la cavité présentant le bon détrompage (le module standard N pouvant être utilisé dans toutes les cavités).

3 Insérer le module dans la cavité du boîtier jusqu'au clic de verrouillage.

Pour les modules version étanche (SIM E), utiliser l'outil d'insertion rouge Réf. **006101 006 00** (page 95).

1 Place the MPO connector well oriented in front of the module and push it into the cavity.

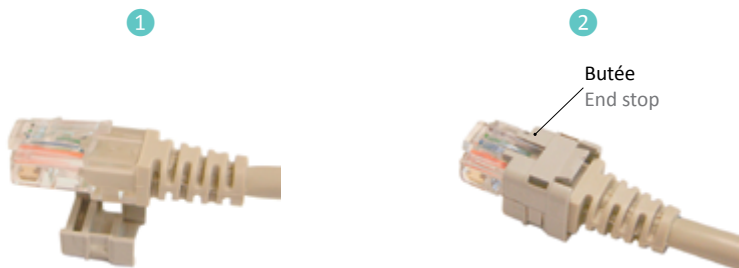
2 Then place the module by the rear of the SIM shell in front of the proper cavity ( the « neutral » module, with N polarization, can be inserted in all cavities).

3 Insert the module in the shell cavity until the locking click.

Regarding the sealed modules (SIM E), use the insertion tool P/N **006101 006 00** (page 95).

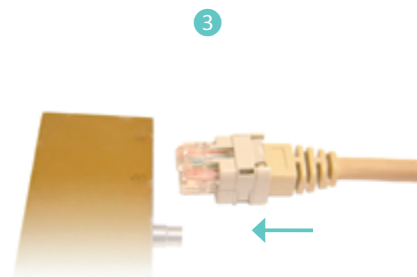
# PROCÉDURE D'INSERTION DES MODULES RJ45 DANS LE CONNECTEUR INSTRUCTIONS FOR RJ45 MODULES INSERTION IN THE CONNECTOR

## ASSEMBLAGE DANS LA FICHE



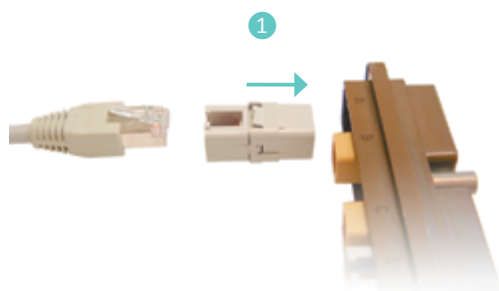
- 1 Placer le demi boîtier supérieur sur la languette de la fiche RJ. Appuyer et maintenir.
- 2 Placer maintenant le demi boîtier inférieur et clipser les deux demi boîtiers.
- 3 S'assurer de la bonne orientation de l'ergot de détrompage du module et insérer le cordon RJ ainsi constitué dans le corps de fiche SIM.

## ASSEMBLY IN THE PLUG



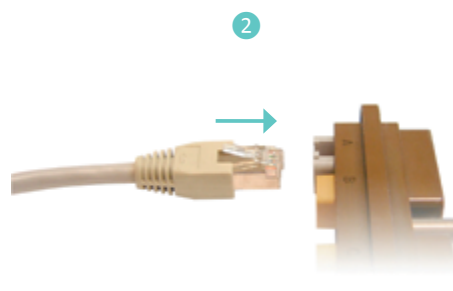
- 1 Place the upper half-cap on the RJ plug blade. Push and hold.
- 2 Place now the second half-cap under the plug and clip the two half-caps.
- 3 Be sure of the good orientation of the module stop-pin and insert the RJ cable in the SIM receptacle.

## ASSEMBLAGE DANS L'EMBASE

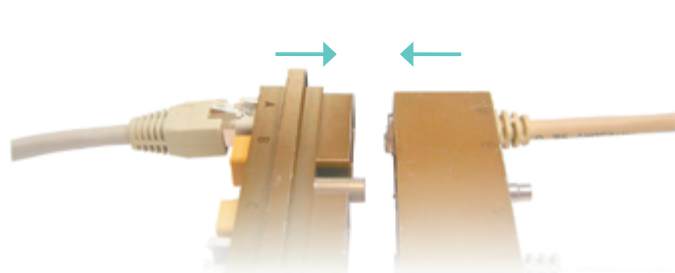


- 1 S'assurer de la bonne orientation de l'embase RJ et l'insérer dans l'embase SIM comme indiqué.
- 2 Enficher le cordon RJ45 dans l'embase RJ.
- 3 Accoupler le connecteur à l'aide d'une clé six pans Réf. **006101 002 00** (voir page 95).

## ASSEMBLY IN THE RECEPTACLE



- 1 Be sure of the good orientation of the RJ receptacle and insert it in the SIM receptacle as described.
- 2 Plug the RJ45 cable in the RJ receptacle.
- 3 Mate the connector thanks to tool P/N **006101 002 00** (see on page 95).



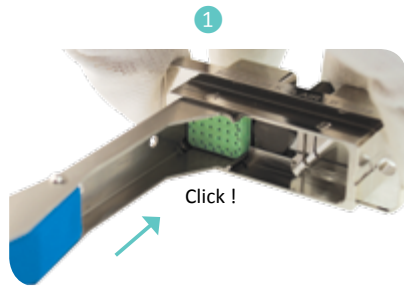


# PROCÉDURE D'EXTRACTION DES MODULES DU CONNECTEUR

## INSTRUCTIONS FOR MODULES EXTRACTION FROM THE CONNECTOR

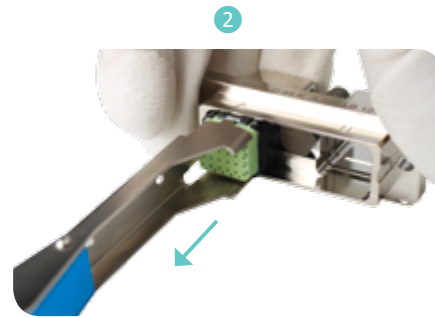
L'extraction d'un module se fait avec l'outil bleu Réf. **006101 000 00**, à l'exception des modules RJ45 et optiques EN4830 pour lesquels il faut utiliser l'outil vert Réf. **006101 008 00** (page 95).

The module extraction is carried out using a blue tool P/N **006101 000 00**, except RJ45 and EN4830 optic modules using a green tool P/N **006101 008 00** (page 95).



1 Présenter l'outil côté arrière du boîtier. Pousser lentement l'outil le long des parois du module jusqu'à ce qu'il rencontre une butée franche. A cet instant, les clips de rétention du module se trouvent déverrouillés.

2 L'outil toujours en position, retirer le module par l'arrière du boîtier en maintenant les câbles sur le manche.



1 Place the tool at the rear of the shell. Push the tool gently along the side of the module until it meets a clear resistance, at this point the locking clips have been released.

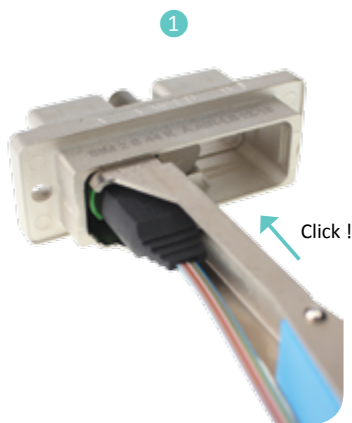
2 Keep the tool in place and remove the module by the rear while holding the cables on the handle.

# PROCÉDURE D'EXTRACTION DES MODULES MPO DU CONNECTEUR

## INSTRUCTIONS FOR MPO MODULES EXTRACTION FROM THE CONNECTOR

L'extraction d'un module MPO se fait avec l'outil bleu Réf. **006101 000 00** (page 95).

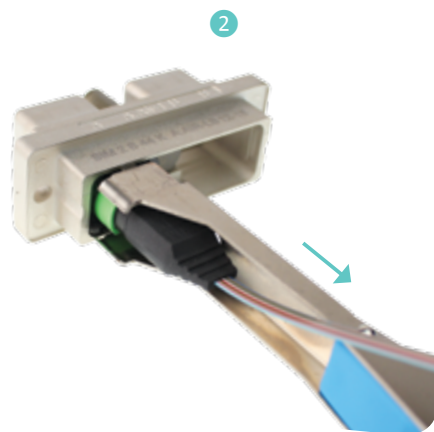
The MPO module extraction is carried out using a blue tool P/N **006101 000 00** (page 95).



1 Présenter l'outil côté arrière du boîtier. Pousser lentement l'outil le long des parois du module jusqu'à ce qu'il rencontre une butée franche. A cet instant, les clips de rétention du module se trouvent déverrouillés.

2 L'outil toujours en position, retirer le module par l'arrière du boîtier.

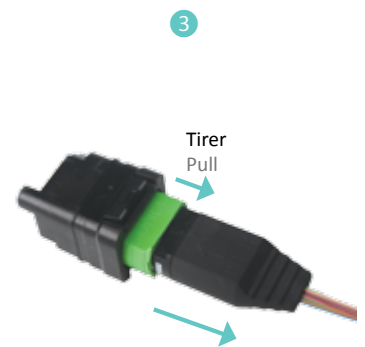
3 Tirer la gachette verte en arrière et retirer le connecteur MPO du module.



1 Place the tool at the rear of the shell. Push the tool gently along the side of the module until it meets a clear resistance, at this point the locking clips have been released.

2 Keep the tool in place and remove the module by the rear.

3 Pull the green tab and extract the MPO connector from the module.



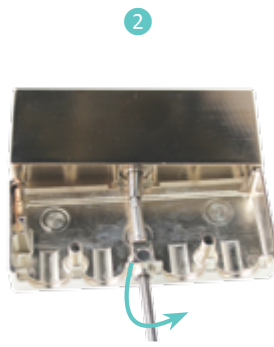
# PROCÉDURE DE MONTAGE DES CAPOTS BACKSHELL ASSEMBLY INSTRUCTIONS



1 Présenter la partie inférieure du corps de capot dans le connecteur, en insérant le côté opposé à la patte de fixation.

2 Orienter le six pans tout en poussant le capot à l'aide de l'outil Réf. **006101 001 00** (page 95).

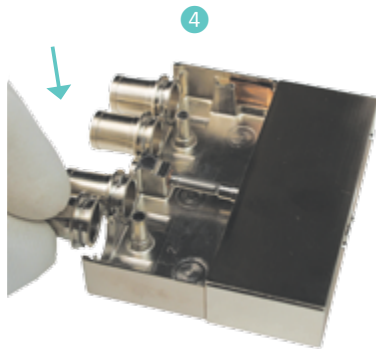
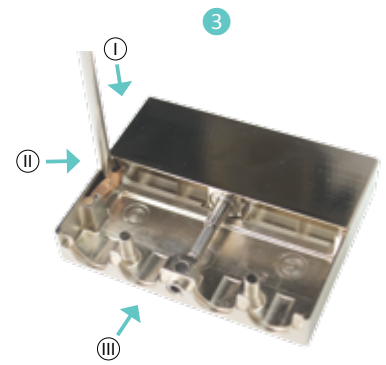
3 Ecarter à l'aide d'un tournevis plat la patte de fixation et pousser le corps de capot dans le connecteur.



1 Insert the bottom part of the cover in the receptacle, from the side without fixing tab.

2 Orient the hexagonal nut and push on the cover with tool P/N **006101 001 00** (page 95).

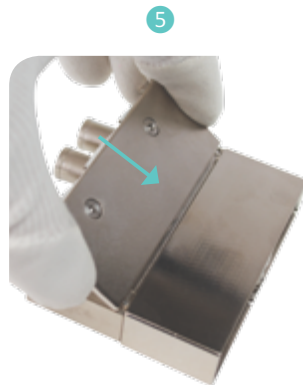
3 Draw aside the fixing tab with a flat screw driver and engage the second side in the receptacle.



4 Placer les cheminées dans leurs logements.

5 Placer le couvercle de capot en l'inclinant.

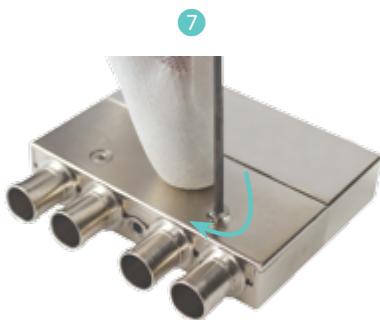
6 Appuyer sur le couvercle de capot.



4 Place the chimneys in their places.

5 Incline and place the front part of the cover.

6 Push on the cover.



7 Visser le couvercle de capot à l'aide de l'outil Réf. **006101 002 00** (page 95).

Couple de serrage des vis de capot et de fixation : 0,5 à 0,7 N.m max.

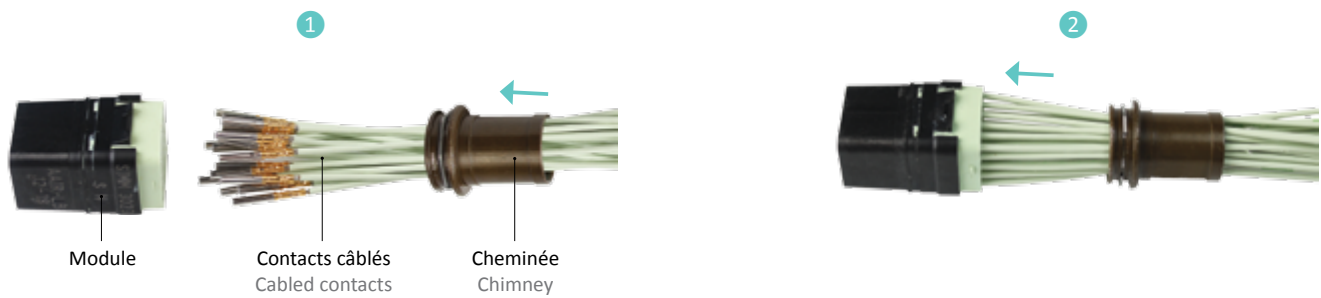
7 Screw the front part with tool P/N **006101 002 00** (page 95).

Cover and fixation tightening torque: 0,5 to 0,7 N.m maxi.



# PROCÉDURE DE MONTAGE DES CHEMINÉES

## CHIMNEYS ASSEMBLY INSTRUCTIONS

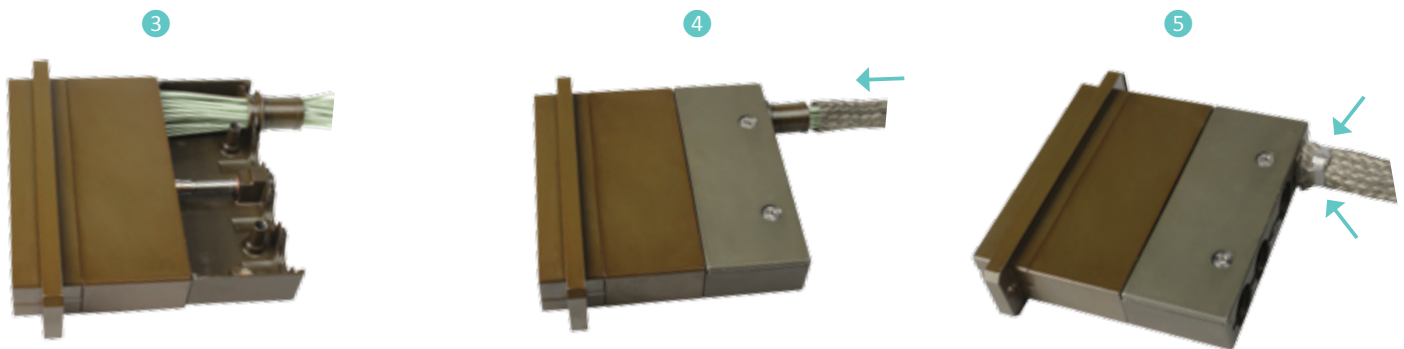


1 Passer les cheminées sur les faisceaux avant l'insertion des contacts câblés dans les modules.

2 Insérer les contacts câblés dans le module grâce à l'outil d'insertion approprié (voir page 94).

1 Insert cable bundle through chimneys before inserting cabled contacts into modules.

2 Insert cabled contacts in the module with inserted tool (see on page 94).



3 Placer les modules dans le boîtier (voir procédure page 105) et assembler les capots arrières (voir procédure page 108).

4 Ramener la tresse sur la cheminée.

5 Cercler à l'aide d'un collier métallique et d'une pince de serrage adaptée.

Couple de serrage des vis de capot et de fixation : 0,5 à 0,7 N.m max.

3 Insert the modules in the shell (see the instructions on page 105) and assemble the backshells (see the instructions on page 108).

4 Pull back the braid on the chimney.

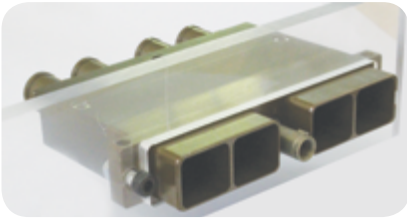
5 Hoop the braid with a metallic band and using an adapted crimping tool.

Cover and fixation tightening torque: 0,5 N.m to 0,7 N.m maxi.

# PROCÉDURE DE FIXATION DE L'EMBASE SUR PANNEAU

## PANEL MOUNTING INSTRUCTIONS FOR RECEPTACLE

1

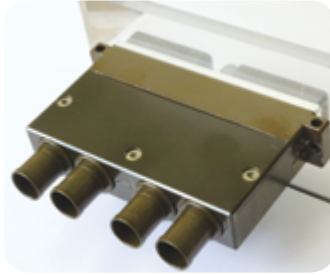


1 Placer l'embase suivant la découpe panneau correspondante (page 26).

2 Visser l'embase (face avant).

3 Accoupler la fiche grâce à l'outil de verrouillage du connecteur Réf. **006101 001 00** (page 95).

2

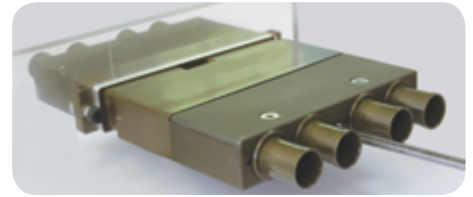


1 Position receptacle into the panel cut out (page 26).

2 Use screws to secure receptacle (front face).

3 Use the locking connector tool P/N **006101 001 00** (page 95) to mate the shells.

3



INSTRUCTIONS FOR SIM II SERIES CONNECTOR / PROCÉDURES POUR CONNECTEUR SIM SÉRIE II

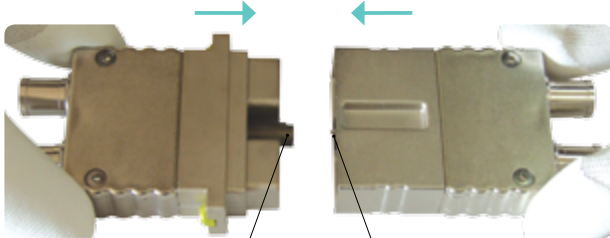
# PROCÉDURE D'ACCOUPEMENT FICHE/EMBASE

## PLUG/RECEPTACLE COUPLING INSTRUCTIONS

L'indexation des clés et noix montées sur chacun des boîtiers du connecteur permet un détrompage à l'accouplement de la fiche et de l'embase.

Mating polarization is ensure thanks to key and nut polarizing mounted on both of plug and receptacle.

1



Noix de détrompage  
Polarizing nut

Clé de détrompage  
Polarizing key

1 Engager la noix montée sur l'embase face à la clé montée sur la fiche.

2 Utiliser l'outil de verrouillage du connecteur Réf. **006101 001 00** (page 95) pour accoupler les boîtiers.

Couple de serrage : 1,1 ±0,1 N.m max (2 modules).  
1,3 ±0,1 N.m max (4 modules).

2



1 Engage Plug in front of receptacle.

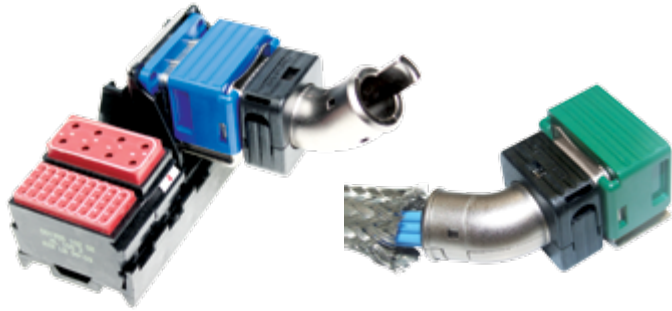
2 Use the locking connector tool P/N **006101 001 00** (page 95) to mate the shells.

Tightening torque: 1,1 ±0,1 N.m maxi (2 modules).  
1,3 ±0,1 N.m maxi (4 modules).

# SIM CONNECTORS

## CONNECTEURS SIM

### Instructions for monomodule SIM connector Procédures pour connecteur SIM monomodule



# PROCÉDURE D'INSERTION DES MODULES DANS LE CONNECTEUR

## INSTRUCTIONS FOR MODULES INSERTION IN THE CONNECTOR

Les modules sont positionnés à l'aide d'un système mécanique de verrouillage.

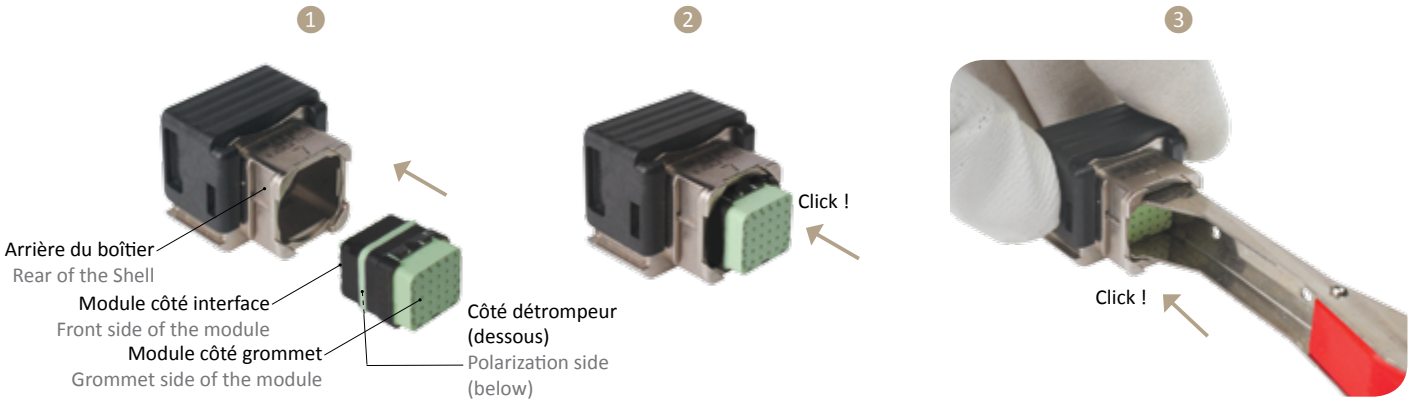
The modules are fixed in position thanks to a mechanical locking system.

Tous les Modules Mâles [équipés de Contacts Mâles] / All Pin Modules [equipped with Pin Contacts]

Tous les Modules Femelles [équipés de Contacts Femelles] / All Socket Modules [equipped with Socket Contacts]

se montent indifféremment dans  
can be mounted into both

Fiches / Plugs  
Embases / Receptacles



1 Présenter le module côté interface à l'arrière du boîtier du connecteur, en face de la cavité présentant le bon détrompage (le module standard N pouvant être utilisé dans toutes les cavités).

2 Insérer le module dans la cavité du boîtier jusqu'au clic de verrouillage provoqué par les ressorts de rétention ayant pris leur place.

3 Pour les modules version étanche (SIM E), utiliser l'outil d'insertion rouge Réf. 006101 006 00 (page 95).

NOTA : Pour faciliter l'insertion du module, il est conseillé de lubrifier le joint périphérique à l'aide d'un alcool gras.

1 Place the front side of the module by the rear of the SIM shell in front of the proper cavity ( the « neutral » module, with N polarization, can be inserted in all cavities).

2 Insert the module in the shell cavity until the retention spring clicks into place and locks the module.

3 Regarding the sealed modules (SIM E), use the insertion tool P/N 006101 006 00 (page 95).

NOTE: In order to make easier the insertion of the module, we recommend to use fatty alcohol on peripheral sealing.

# PROCÉDURE D'INSERTION DES MODULES MPO DANS LE CONNECTEUR

## INSTRUCTIONS FOR MPO MODULES INSERTION IN THE CONNECTOR



1 Présenter le connecteur MPO face au module et le pousser à l'intérieur jusqu'au clic de verrouillage.

2 Présenter ensuite le module à l'arrière du boîtier du connecteur.

3 Insérer le module dans la cavité du boîtier jusqu'au clic de verrouillage provoqué par les ressorts de rétention ayant pris leur place.

Pour les modules avec joint périphérique (SIM E), utiliser l'outil d'insertion rouge Réf. 006101 006 00 (page 95).

1 Place the MPO connector in front of the module and push it into the cavity.

2 Then place the module by the rear of the SIM shell.

3 Insert the module in the shell cavity until the retention spring clicks into place and locks the module.

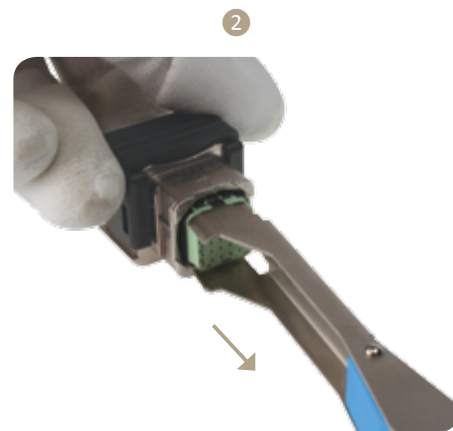
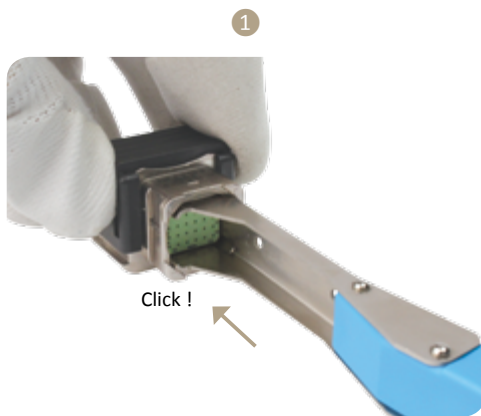
Regarding the peripheral sealed modules (SIM E), use the insertion tool P/N 006101 006 00 (page 95).

# PROCÉDURE D'EXTRACTION DES MODULES DU CONNECTEUR

## INSTRUCTIONS FOR MODULES EXTRACTION FROM THE CONNECTOR

L'extraction d'un module se fait avec l'outil bleu Réf. **006101 000 00**, à l'exception des modules RJ45 et optiques EN4830 pour lesquels il faut utiliser l'outil vert Réf. **006101 008 00** (page 95).

The module extraction is carried out using a blue tool P/N **006101 000 00**, except RJ45 and EN4830 optic modules using a green tool P/N **006101 008 00** (page 95).



- 1 Présenter l'outil côté arrière du boîtier. Pousser lentement l'outil le long des parois du module jusqu'à ce qu'il rencontre une butée franche. A cet instant, le système de rétention du module se trouve déverrouillé.
- 2 L'outil toujours en position, retirer le module par l'arrière du boîtier.

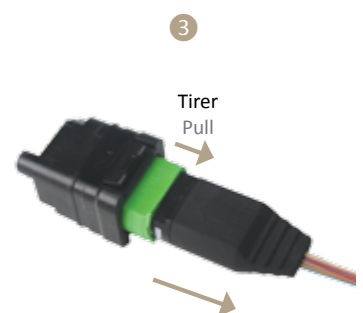
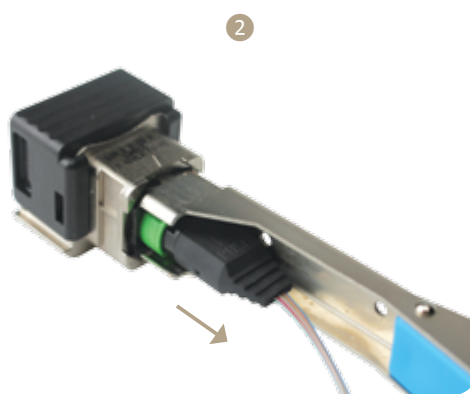
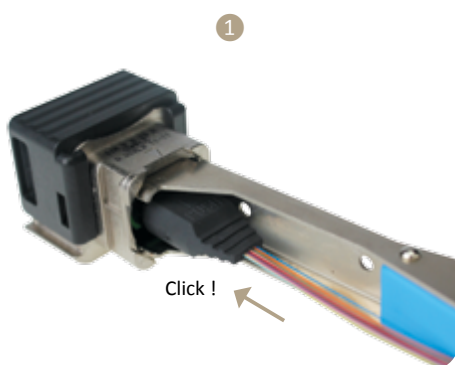
- 1 Place the tool at the rear of the shell. Push the tool gently along the side of the module until it meets a clear resistance, at this point the locking system have been released.
- 2 Keep the tool in place and remove the module by the rear.

# PROCÉDURE D'EXTRACTION DES MODULES MPO DU CONNECTEUR

## INSTRUCTIONS FOR MPO MODULES EXTRACTION FROM THE CONNECTOR

L'extraction d'un module MPO se fait avec l'outil bleu Réf. **006101 000 00** (page 95).

The MPO module extraction is carried out using a blue tool P/N **006101 000 00** (page 95).



- 1 Présenter l'outil côté arrière du boîtier. Pousser lentement l'outil le long des parois du module jusqu'à ce qu'il rencontre une butée franche. A cet instant, le système de rétention du module se trouve déverrouillé.
- 2 L'outil toujours en position, retirer le module par l'arrière du boîtier.
- 3 Tirer la gachette en arrière et retirer le connecteur MPO du module.

- 1 Place the tool at the rear of the shell. Push the tool gently along the side of the module until it meets a clear resistance, at this point the locking system have been released.
- 2 Keep the tool in place and remove the module by the rear.
- 3 Pull the tab and extract the MPO connector from the module.

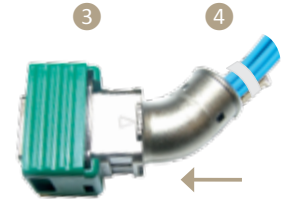
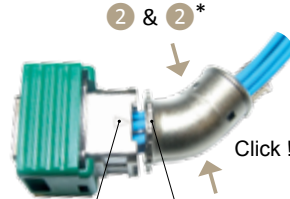
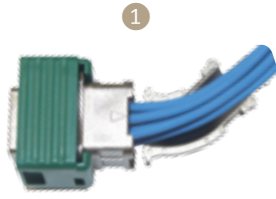


# PROCÉDURE DE MONTAGE DES CAPOTS BACKSHELL ASSEMBLY INSTRUCTIONS

Vidéo de montage ? Flashez ici  
Assembly video? Flash here



## ASSEMBLAGE DES DEMI-CHEMINÉES



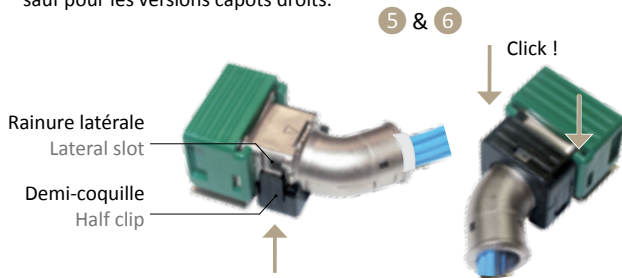
Flèche d'indexation  
Indexing arrow

Chiffre d'indexation  
Indexing number

Assembler chaque demi-cheminée autour du faisceau de câbles.

- 1 Positionner la première demi-cheminée à l'arrière de la fiche ; la forme octogonale de la demi-cheminée se trouvant côté fiche, la forme ronde côté câbles.
- 2 Clipser la seconde demi-cheminée à l'arrière de la fiche.
- 2\* Positionner le chiffre d'indexation de la cheminée face à la flèche d'indexation de la fiche.
- 3 Positionner l'octogone de la cheminée assemblée contre la forme octogonale de détrompage à l'arrière de la fiche.  
Note : la cheminée ne tient pas en place sans maintien.
- 4 Fixer le câblage à l'aide d'un collier de serrage.

\* sauf pour les versions capots droits.



## ASSEMBLAGE DES DEMI-COQUILLES

- 5 Positionner chaque demi-coquille dans la rainure latérale à l'arrière de la fiche.  
Note : Attention au positionnement des demi-coquilles :  
- la face ronde doit être placée côté cheminée  
- la face carrée doit être placée côté fiche
- 6 Exercer une pression suffisante pour verrouiller les deux demi-coquilles. L'effort généré par les clips sur la cheminée permet de garantir la continuité électrique et de blindage.

## POSITIONNEMENT DE LA GAINÉ

- 7 Placer la gaine de reprise de blindage de façon à ce qu'elle recouvre complètement la partie droite de la cheminée.

## POSITIONNEMENT DU COLLIER

- 8 Placer le collier de serrage sur la partie droite gainée de la cheminée, et avant la butée d'arrêt qui assure le bon positionnement du collier.
- 9 Serrer le collier à l'aide d'un outil de serrage adapté.

Autre possibilité de gainage, pour les capots droits uniquement :

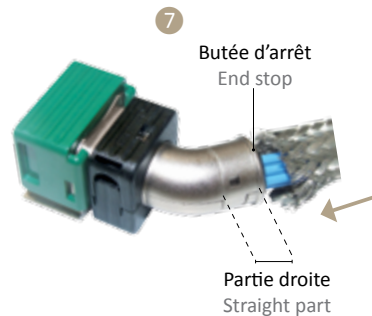
1. Assembler les deux demi-cheminées autour du faisceau de câbles
2. Positionner la gaine autour des deux demi-cheminées assemblées
3. Positionner le collier de serrage autour de la gaine
4. Placer l'ensemble gainé à l'arrière de la fiche du module
5. Verrouiller le positionnement à l'aide des 2 demi-coquilles

## HALF-CHIMNEYS ASSEMBLY

Assembly both half-chimneys around the cable harness.

- 1 Position the first half-chimney at the rear of the plug, the octagonal shape facing the pre-defined octagonal slots.
- 2 Snap the second half-chimney to the first, at the rear of the plug.
- 2\* Position the indexing number of the octagonal shape on the chimney, facing the indexing arrow carved on the plug.
- 3 Position the octagonal shape of the chimney in the pre-defined octagonal slots of the plug.  
Note : the chimney does not take up without support.
- 4 Use a cable tie to fix the cables.

\* except for straight backshells.



## HALF-CLIPS ASSEMBLY

- 5 Place each half-clip along the lateral slots at the rear of the plug.  
Note : be careful with the half-clips position  
- round shape of the clip on the chimneys side  
- square shape positionned on the plug
- 6 Apply a sufficient pressure to lock the two half-clips. The force generated by the clips on the chimney ensures the electrical continuity and shielding.

## HARNESS OVERBRAIDING MOUNTING

- 7 Position the harness overbraiding onto the chimney previously mounted. The straight part of the chimney being fully covered by the harness overbraiding.

## CABLE TIE POSITIONING

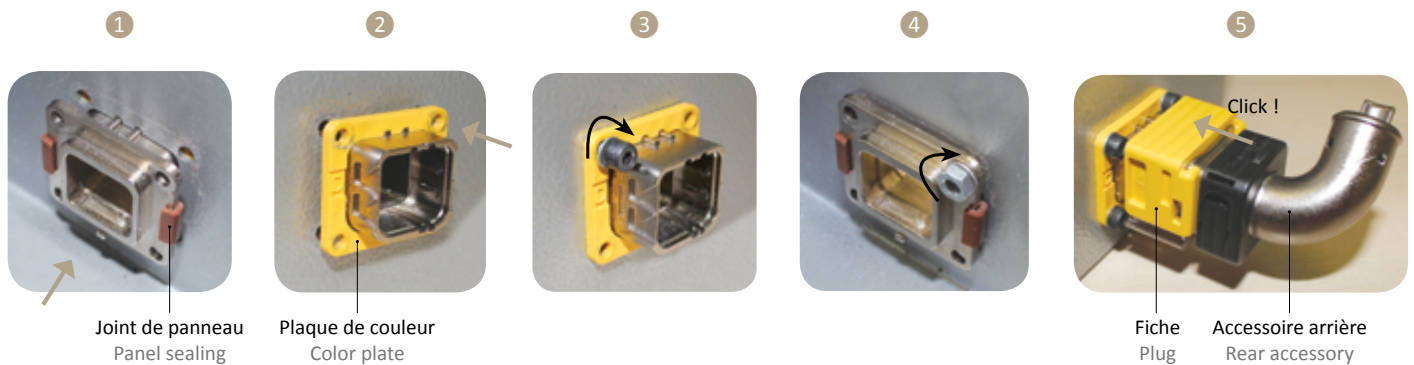
- 8 Position the banding clamp around the harness overbraiding, facing the straight part of the chimney, near the end stop of the chimney.
- 9 Crimp the banding clamp with the adequate banding tool.

Other harness overbraiding possibility, straight backshell only :

1. Assembly both half-chimneys around the cable harness
2. Position the harness overbraiding onto the chimney
3. Position the banding clamp around the harness overbraiding
4. Position the harness overbraiding with chimneys at the rear of the plug
5. Lock each half-clip along the lateral slots at the rear of the plug

# PROCÉDURE DE MONTAGE SUR STRUCTURE AVEC VIS

## PANEL MOUNTING WITH SCREW INSTRUCTIONS



- 1 Placer l'embase suivant la découpe panneau correspondante (voir page 58).
- 2 Placer la plaque de couleur (face avant).
- 3 Visser l'embase.
- 4 Visser l'écrou avec rondelle (face arrière).  
Couple de serrage : 0,6 N.m <sup>(+/-0,1)</sup>.
- 5 Insérer les modules ; Fixer les accessoires arrière ; Accoupler la fiche.

- 1 Position receptacle into matching cavity coding (see on page 58).
- 2 Place color plate on panel side (front face).
- 3 Use screws to secure receptacle.
- 4 Screw the nut with washer (rear face).  
Tightening torque: 0,6 N.m <sup>(+/-0,1)</sup>.
- 5 Insert the module into receptacle; Mount rear accessories; Mate with same color coding plug.

# PROCÉDURE DE MONTAGE SUR STRUCTURE AVEC CONTRE PLAQUE DE FIXATION

## PANEL MOUNTING WITH NUT PLATE INSTRUCTIONS

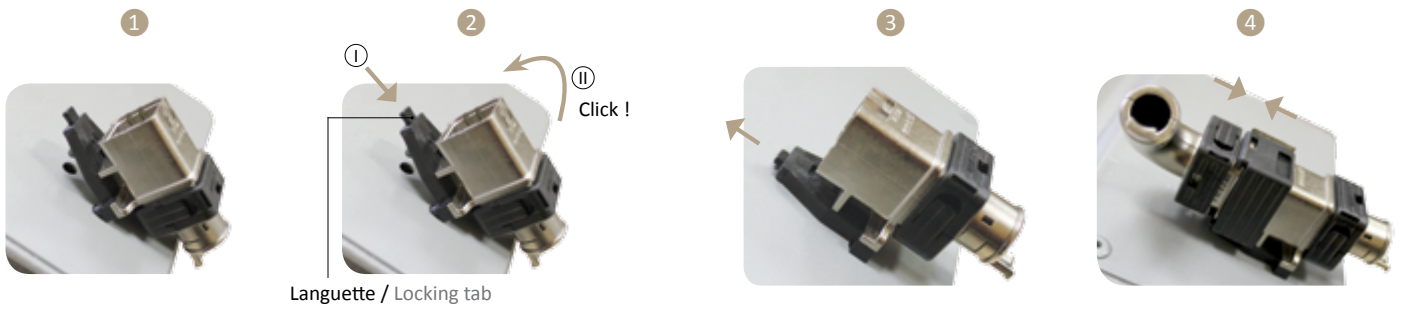


- 1 Placer l'embase suivant la découpe panneau correspondante (voir page 58).
- 2 Placer la Contre Plaque de Fixation sur l'embase (face arrière).
- 3 Placer la plaque de couleur (face avant) et visser l'embase.  
Couple de serrage : 0,5 N.m.
- 4 Insérer les modules ; Fixer les accessoires arrière ; Accoupler la fiche.

- 1 Position receptacle into matching cavity coding (see on page 58).
- 2 Clip nut plate on (rear face).
- 3 Place color plate on panel side (front face) and use screws to secure receptacle.  
Tightening torque: 0,5 N.m.
- 4 Insert the module into receptacle; Mount rear accessories; Mate with same color coding plug.



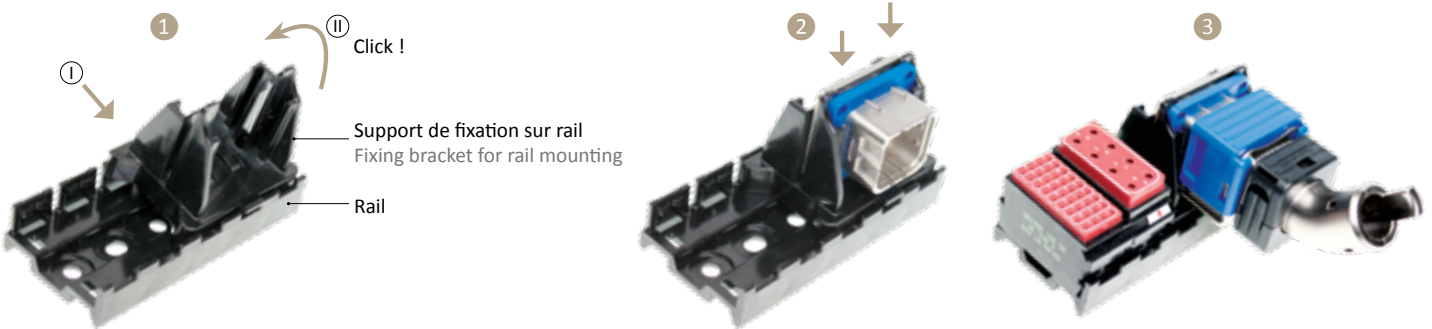
# PROCÉDURE DE MONTAGE SUR STRUCTURE DE L'EMBASE 3 POINTS 3 PIN CLIP ON RECEPTACLE PANEL MOUNTING INSTRUCTIONS



- ① Positionner l'embase suivant les trous de perçage de la structure (voir page 58).
- ② Pousser la languette de façon à positionner le troisième point de fixation de l'embase dans le trou de perçage correspondant.
- ③ Relâcher la languette pour fixer l'embase sur la structure.
- ④ Accoupler la fiche à l'embase.

- ① Position receptacle to match panel cut out pattern (see on page 58).
- ② Press locking tab to move the third fixing clip.
- ③ Release the locking tab to secure fixing.
- ④ Mating plug is connected "sideway".

# PROCÉDURE DE MONTAGE SUR RAIL RAIL MOUNTING INSTRUCTIONS



- ① Positionner le support face au rail et le clipser pour fixation.
- ② Placer l'embase et la plaque de couleur sur le support de fixation, en les faisant glisser dans le logement dédié.
- ③ Accoupler la fiche à l'embase.

- ① Position the fixing bracket on the rail and press down to clic.
- ② Slide receptacle flange into the central slot until it clicks.
- ③ Receptacle is now ready to mate with plug.

# PROCÉDURE D'ACCOUPEMENT FICHE/EMBASE PLUG/RECEPTACLE MATING INSTRUCTIONS

Le détrompage entre la fiche et l'embase est assuré par un code de détrompage, visuellement identifié par des ergots et la plaque de couleur (voir page 56).

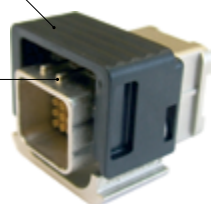
Aucun outil n'est nécessaire pour l'accouplement d'un connecteur SIM Monomodule.

The mating polarization between plug and receptacle is visible thanks to orientation key and color coding plate (see on page 56).

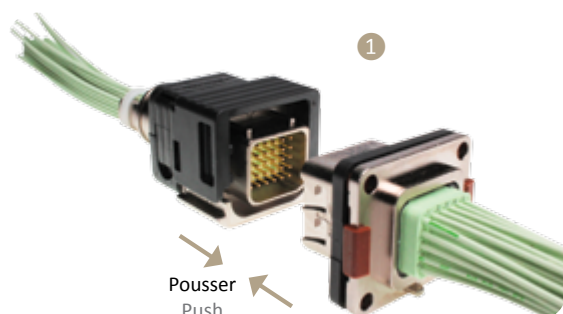
No tool is required to mate the SIM Monomodule connector.

Mécanisme de verrouillage  
Locking mechanism

Ergot  
Orientation key



- ① Insérer la fiche dans l'embase : c'est verrouillé !



- ① Push the plug in receptacle: it's locked!

# SIM CONNECTORS

## CONNECTEURS SIM

### Wiring instructions

### Procédures de câblage

WIRING INSTRUCTIONS / PROCÉDURES DE CÂBLAGE



CATALOGUE 05/18 - V3.1



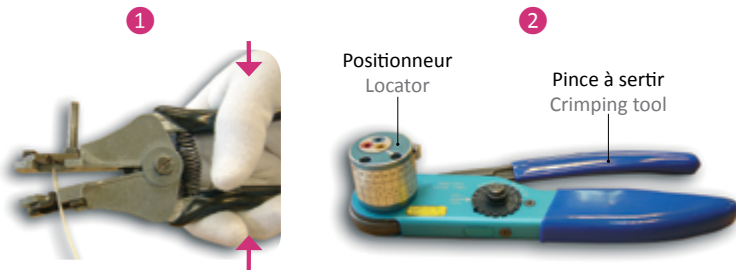
# PROCÉDURE DE CÂBLAGE DES CONTACTS ÉLECTRIQUES

## WIRING INSTRUCTIONS FOR ELECTRICAL CONTACTS

Les outils de mise en oeuvre ont un rôle prépondérant dans la phase de câblage. Il est impératif qu'ils soient en excellent état. Un outil ébréché, mal réglé, nuira à la qualité ainsi qu'aux caractéristiques des produits Amphenol Air LB. L'insertion et l'extraction des contacts s'effectuent avec des outils plastiques ou métalliques.

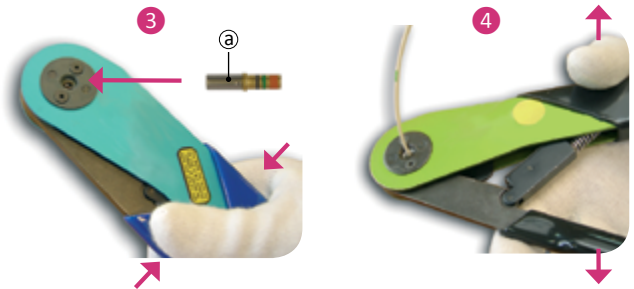
Wiring tools are most important. It is imperative that they are in good condition. A chipped or badly adjusted tool will affect the quality as well as the characteristics of Amphenol Air LB products. Insertion and extraction of contacts are done with plastic or metallic tools.

### ■ SERTISSAGE



- 1 Les câbles doivent être dénudés au moyen d'un outil approprié pour éviter de blesser l'âme et la gaine isolante. Dénuder le câble sur une longueur correspondant à la cote de perçage du fût de contact.
- 2 Le sertissage des contacts sur le câble s'effectue avec un outil de sertissage complété d'un positionneur réglé pour la taille du contact. L'outil doit être conforme à la norme MIL C 22520.
- 3 En fonction du jeu entre le diamètre de l'âme du câble et le diamètre du fût du contact, deux possibilités se présentent :  
I - jeu important : mettre le contact dans les mors de l'outil, le fût étant placé vers l'opérateur, insérer le câble dénudé dans le fût du contact.  
II - jeu faible : placer le câble dans le fût du contact et insérer l'ensemble dans les mors de l'outil.
- 4 La pince ne libérera le contact que lorsque le cycle de sertissage complet aura été effectué.  
ⓐ Le câble doit apparaître dans le trou de regard du contact, il indique que le câble est correctement présenté au sertissage.

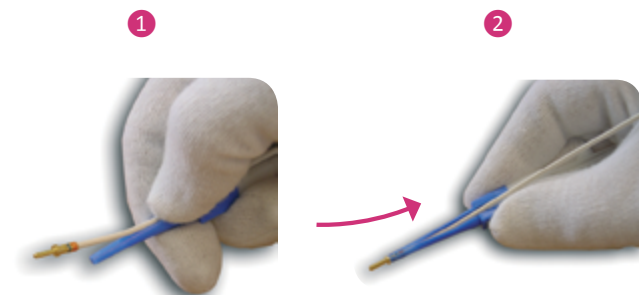
### ■ CRIMPING



- 1 The cables must be striped with a suitable tool to avoid damaging the core and the insulating sheath. Strip the cable over a length corresponding to the drilling dimension of the cup.
- 2 Contacts crimping on the cable is done with a crimping tool completed with a locator corresponding to the contact size. The tool must comply with MIL C 22520 standard.
- 3 According to the space between the cable diameter and the cup diameter, one of two ways of crimping must be chosen:  
I - important space: place the contact in the jaws of the tool with the cup toward the operator. Insert the stripped cable in the contact cup.  
II - low space: place the cable in the contact cup and insert the group in the jaws of the tool.
- 4 The tool will not release the contact until the crimping process is fully completed.  
ⓐ The cable must be visible through the peep hole thus ensuring that it is correctly crimped.

### ■ INSERTION DU CONTACT

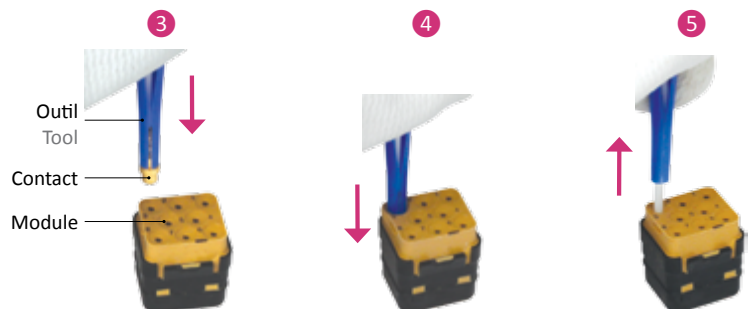
L'insertion des contacts s'effectue avec l'outil côté couleur qui correspond à la taille des contacts (voir page 94).



- 1 Tenir l'outil et insérer le câble dans la gorge longitudinale de l'outil.
- 2 Tirer le fil vers l'arrière à travers l'outil jusqu'à ce que l'extrémité de l'outil repose sur l'épaulement de la collerette du contact.
- 3 Présenter le contact dans la cavité choisie pour le raccordement.
- 4 Pousser lentement le contact dans la cavité du module à l'aide de l'outil. Une butée franche sera rencontrée lorsque le contact aura pris sa place dans la cavité.
- 5 Relâcher le câble et retirer l'outil. Effectuer une légère traction sur le câble pour être sûr que le contact est correctement verrouillé.

### ■ CONTACT INSERTION

The contact insertion is made with the tool color side, the tool depending on the contact size (see page 94).



- 1 Hold the tool and insert the cable into the longitudinal groove.
- 2 Pull the cable to the rear of the tool until the end of the tool is in contact with the contact flange.
- 3 Place the contact in the cavity of the module.
- 4 With the tool, slowly push the contact in the cavity. You will feel a clear stop once the contact is in position in the cavity.
- 5 Release the cable and pull out the tool. Proceed to a gentle pull on the cable to ensure that the contact is properly locked in.

# PROCÉDURE DE CÂBLAGE DES CONTACTS ÉLECTRIQUES

## WIRING INSTRUCTIONS FOR ELECTRICAL CONTACTS

### EXTRACTION DU CONTACT

L'extraction des contacts s'effectue avec l'outil côté BLANC qui correspond à la taille des contacts (voir page 94).



1 Placer le câble du contact à démonter dans la gorge longitudinale de l'outil.

2 Glisser lentement l'outil le long du câble dans la cavité jusqu'à ce qu'il rencontre une butée mécanique. A cet instant, les clips de rétention du contact se trouvent déverrouillés.

3 Comprimer le câble du contact à démonter contre les stries de l'outil et tirer simultanément le câble et l'outil hors de la cavité du module.

### CONTACT EXTRACTION

The contact extraction is made with the tool WHITE side, the tool depending on the contact size (see page 94).

1 Put the contact cable to be extracted in the longitudinal groove of the tool.

2 Gently slide the tool down along the cable in the cavity until a mechanical stop is reached. At this point, the contact retention clip is unlocked.

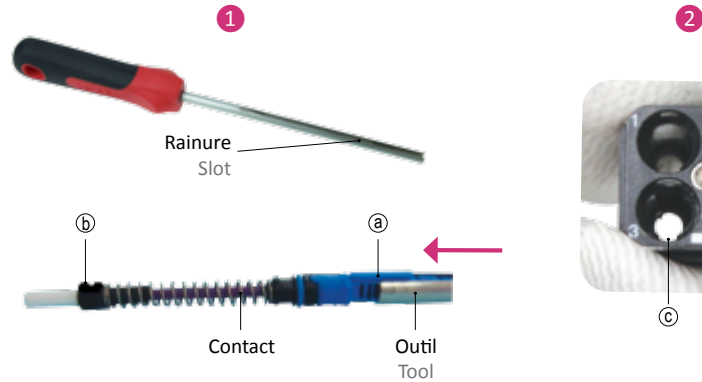
3 Press the cable to be extracted against the grooves of the tool and pull out. The contact is extracted.

# PROCÉDURE D'INSERTION/EXTRACTION DES CONTACTS OPTIQUES ELIO®

## INSERTION/EXTRACTION INSTRUCTIONS FOR ELIO® OPTICAL TERMINI

### ■ INSERTION DES CONTACTS OPTIQUES ELIO®

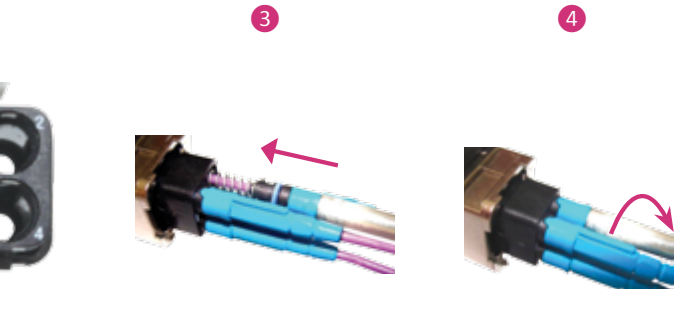
Les contacts optiques Elio® doivent être insérés à l'aide de l'outil adapté Réf. **006101 009 00** (page 94).



- 1 Faire coulisser l'outil le long du câble optique jusqu'en butée du contact. Pour se faire, la clavette d'insertion du contact **a** doit être placé dans la rainure de l'outil.
- 2 Positionner l'ergot du système de verrouillage quart de tour du contact **b** face au détrompeur cavité du connecteur **c**.
- 3 Pousser lentement le contact dans la cavité du module. Les ressorts du contact doivent être comprimés par l'outil.
- 4 Une fois en butée dans la cavité du module, effectuer un quart de tour vers la droite avec l'outil pour verrouiller la position du contact optique Elio® dans la cavité du connecteur.
- 5 Retirer l'outil en le faisant coulisser le long du câble optique.

### ■ INSERTION OF ELIO® OPTIC CONTACTS

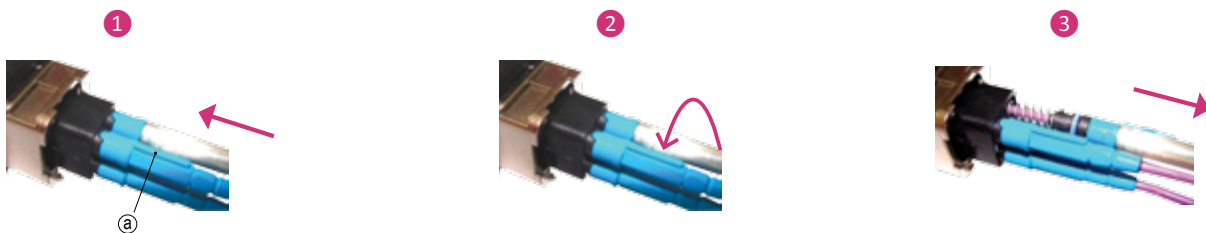
Optic insertion tool P/N **006101 009 00** (page 94) is recommended to insert Elio® contacts in optic modules.



- 1 Slide the tool along the optic cable until the **a** insert locator of the Elio® contact is position in the slot of the tool.
- 2 Put the **b** insertion key in front of **c** the connector cupping.
- 3 Slowly push the optic contact in the cupping. The spring mechanism must be compressed by the tool.
- 4 When you feel a firm stop, use the tool to operate a quarter turn clockwise to lock the Elio® contact onto the cupping of the connector.
- 5 Slide the tool down along the cable to remove it.

### ■ EXTRACTION DES CONTACTS OPTIQUES ELIO®

Les contacts optiques Elio® doivent être extraits à l'aide de l'outil adapté Réf. **006101 009 00** (page 94).



- 1 Faire coulisser l'outil le long du câble optique jusqu'en butée du contact. Pour ce faire, la clavette arrière du contact **a** doit être placée dans la rainure de l'outil.
- 2 A l'aide de l'outil, effectuer un quart de tour vers la gauche puis ôter l'outil. Sans l'effet du ressort, le verrouillage du contact est inactif.
- 3 Tirer simultanément le câble et l'outil hors de la cavité pour extraire le contact optique Elio®.

### ■ EXTRACTION OF ELIO® OPTIC CONTACTS

Optic extraction tool P/N **006101 009 00** (page 94) is recommended to insert Elio® contacts in optic modules.

- 1 Slowly slide the tool down along the cable and position the **a** insert locator of the contact in the slot of the tool.
- 2 With the tool, operate a quarter turn counter-clockwise, then take off it. Without the spring force, the contact locking system is inactive.
- 3 Pull both the cable and the tool out of the cupping to extract the Elio® contact.

# SIM CONNECTORS

## CONNECTEURS SIM



### General part number table

### Référentiel général

GENERAL PART NUMBER TABLE / RÉFÉRENTIEL GÉNÉRAL

CATALOGUE 05/18 - V3.1





# RÉFÉRENTIEL GÉNÉRAL

## GENERAL PART NUMBER TABLE

| Réf Air LB<br>Air LB P/N | Réf. ENxxxx<br>ENxxxx P/N | Réf. autres normes<br>Other standards P/N | Description  | Masse<br>Weight  | Page |
|--------------------------|---------------------------|---|--|--|------|
| 00110919038              | EN4529-003N22             |   | Obturbateur étanchéité #23 et 22   | Sealing plug #23 and 22  | 82   |
| 00110919138              |                           | E0775-22-01                               | Faux contact #22   | Dummy contact #22  | 82   |
| 00110920042              | EN4529-003N20             |   | Obturbateur étanchéité #20   | Sealing plug #20   | 82   |
| 00110920142              |                           | E0775-20-01                               | Faux contact #20   | Dummy contact #20  | 82   |
| 00110930040              | EN4529-003N16             |   | Obturbateur étanchéité #16   | Sealing plug #16   | 82   |
| 00110930140              |                           | E0775-16-01                               | Faux contact #16   | Dummy contact #16  | 82   |
| 00110940041              | EN4529-003N12             |   | Obturbateur étanchéité #12   | Sealing plug #12   | 82   |
| 00110940141              |                           | E0775-12-01                               | Faux contact #12   | Dummy contact #12  | 82   |
| 00110970149              |                           | E0775-08-01                               | Faux contact #8  | Dummy contact #8   | 82   |
| 00110970549              |                           |   | Obturbateur étanchéité #8  | Sealing plug #8  | 82   |
| 00111200525              |                           |   | Outil d'insertion/extraction contact #26   | Insertion/extraction tool for contact #26  | 94   |
| 00111201025              |                           |   | Outil d'insertion/extraction contact #23   | Insertion/extraction tool for contact #23  | 94   |
| 00111210025              |                           | M81969/14-01                              | Outil d'insertion/extraction contact #22   | Insertion/extraction tool for contact #22  | 94   |
| 00111213025              |                           |   | Outil d'insertion/extraction contact renforcé #22                                    | Strengthened insertion/extraction tool for contact #22                               | 94   |
| 00111221025              |                           | M81969/39-01                              | Outil d'insertion/extraction contact #20   | Insertion/extraction tool for contact #20  | 94   |
| 00111223025              |                           | M81969/39-01                              | Outil d'insertion/extraction contact renforcé #20                                    | Strengthened insertion/extraction tool for contact #20                               | 94   |
| 00111225025              |                           | M81969/14-10                              | Outil d'insertion/extraction contact #20   | Insertion/extraction tool for contact #20  | 94   |
| 00111230025              |                           | M81969/14-03                              | Outil d'insertion/extraction contact #16   | Insertion/extraction tool for contact #16  | 94   |
| 00111240025              |                           | M81969/14-04                              | Outil d'insertion/extraction contact #12   | Insertion/extraction tool for contact #12  | 94   |
| 00111270025              |                           | M81969/14-06                              | Outil d'insertion/extraction contact #8, quadra, twinax différentiel et concentrique | Insertion/extraction tool for contact #8, quadra, differential and concentric twinax | 94   |
| 00170400102              |                           |   | Contact femelle #23  | Socket contact #23   | 81   |
| 00170400150              |                           |   | Contact femelle #23  | Socket contact #23   | 81   |
| 00170406302              |                           |   | Contact CI femelle droit de rechange #23   | Socket spare contact #23   | 82   |
| 00170410002              |                           | M39029/57-354                             | Contact femelle #22  | Socket contact #22   | 81   |
| 00170410050              | EN3155-003F2222           |   | Contact femelle #22  | Socket contact #22   | 81   |
| 00170416302              |                           |   | Contact CI femelle droit de rechange #22   | Socket spare contact #22   | 82   |
| 00170420102              |                           | M39029/63-368                             | Contact femelle #20  | Socket contact #20   | 81   |
| 00170420150              | EN3155-015F2020           |   | Contact femelle #20  | Socket contact #20   | 81   |
| 00170420202              |                           |   | Contact femelle #20  | Socket contact #20   | 81   |
| 00170420302              |                           | M39029/53-357                             | Contact femelle #20  | Socket contact #20   | 81   |
| 00170420350              | EN3155-003F2020           |   | Contact femelle #20  | Socket contact #20   | 81   |
| 00170426302              |                           |   | Contact CI femelle droit de rechange #20   | Socket spare contact #20   | 82   |
| 00170430102              |                           | M39029/57-358                             | Contact femelle #16  | Socket contact #16   | 81   |
| 00170430150              | EN3155-003F1616           |   | Contact femelle #16  | Socket contact #16   | 81   |
| 00170436302              |                           |   | Contact CI femelle droit de rechange #16   | Socket spare contact #16   | 82   |
| 00170440002              |                           | M39029/57-359                             | Contact femelle #12  | Socket contact #12   | 81   |
| 00170440050              | EN3155-003F1212           |   | Contact femelle #12  | Socket contact #12   | 81   |
| 00170446302              |                           |   | Contact CI femelle droit de rechange #12   | Socket spare contact #12   | 82   |
| 00170450002              |                           | M39029/78-432                             | Contact femelle micro coax #16   | Socket contact micro coax #16  | 81   |
| 00170470002              |                           |   | Contact femelle #8   | Socket contact #8  | 81   |
| 00170470102              |                           | M39029/91-530                             | Contact femelle #8 twinax concentrique   | Socket contact #8 concentric twinax  | 81   |
| 00170470502              | EN3155-075F08A            |   | Contact femelle #8 quadra  | Socket contact #8 quadra   | 81   |
| 00170470902              |                           |   | Contact femelle #8 twinax différentiel   | Socket contact #8 differential twinax  | 81   |
| 00170474002              |                           |   | Contact femelle #8   | Socket contact #8  | 81   |
| 00170478003              |                           | E0825LW0800                               | Contact femelle #8 80A   | Socket contact #8 80A  | 81   |
| 00171400102              |                           |   | Contact mâle #23   | Pin contact #23  | 81   |
| 00171400150              |                           |   | Contact mâle #23   | Pin contact #23  | 81   |
| 00171406302              |                           |   | Contact CI mâle droit de rechange #23  | Pin spare contact #23  | 82   |
| 00171410002              |                           | M39029/58-360                             | Contact mâle #22   | Pin contact #22  | 81   |
| 00171410050              | EN3155-008M2222           |   | Contact mâle #22   | Pin contact #22  | 81   |
| 00171416302              |                           |   | Contact CI mâle droit de rechange #22  | Pin spare contact #22  | 82   |
| 00171420102              |                           | M39029/64-369                             | Contact mâle #20   | Pin contact #20  | 81   |
| 00171420150              | EN3155-014M2020           |   | Contact mâle #20   | Pin contact #20  | 81   |
| 00171420202              |                           |   | Contact mâle #20   | Pin contact #20  | 81   |
| 00171420302              |                           | M39029/58-363                             | Contact mâle #20   | Pin contact #20  | 81   |
| 00171420350              | EN3155-008M2020           |   | Contact mâle #20   | Pin contact #20  | 81   |
| 00171426302              |                           |   | Contact CI mâle droit de rechange #20  | Pin spare contact #20  | 82   |
| 00171430102              |                           | M39029/58-364                             | Contact mâle #16   | Pin contact #16  | 81   |



| Réf Air LB<br>Air LB P/N | Réf. ENxxxx<br>ENxxxx P/N | Réf. autres normes<br>Other standards P/N | Description   |   | Masse<br>Weight | Page |
|--------------------------|---------------------------|---|---|---|-----------------|------|
| 00171430150              | EN3155-008M1616           |   | Contact mâle #16  | Pin contact #16   |                 | 81   |
| 00171436302              |                           |   | Contact CI mâle droit de rechange #16   | Pin spare contact #16   |                 | 82   |
| 00171440002              |                           | M39029/58-365                             | Contact mâle #12  | Pin contact #12   |                 | 81   |
| 00171440050              | EN3155-008M1212           |   | Contact mâle #12  | Pin contact #12   |                 | 81   |
| 00171446302              |                           |   | Contact CI mâle droit de rechange #12   | Pin spare contact #12   |                 | 82   |
| 00171450002              |                           | M39029/76-424                             | Contact mâle micro coax #16   | Pin contact micro coax #16  |                 | 81   |
| 00171470002              |                           |   | Contact mâle #8   | Pin contact #8  |                 | 81   |
| 00171470102              |                           | M39029/90-529                             | Contact mâle #8 twinax concentrique   | Pin contact #8 concentric twinax  |                 | 81   |
| 00171470502              | EN3155-074M08A            |   | Contact mâle #8 quadrax   | Pin contact #8 quadrax  |                 | 81   |
| 00171470902              |                           |   | Contact mâle #8 twinax différentiel   | Pin contact #8 differential twinax                                      |                 | 81   |
| 00171478003              |                           | E0824KV0800                               | Contact mâle #8 80A   | Pin contact #8 80A  |                 | 81   |
| 00610100000              | EN4165TN                  |   | Outil extraction des modules  | Extraction tool for modules   |                 | 95   |
| 00610100100              |                           |   | Clé hexagonale 3 mm pour verrouillage desconnecteurs                          | Hexagonal key .118 inch for locking of connectors                       |                 | 95   |
| 00610100200              |                           |   | Clé hexagonale 2 mm pour fixation des accessoires                             | Hexagonal key .078 inch for locking of accessories                      |                 | 95   |
| 00610100300              |                           |   | Outil pour réindéxation des noix de détrompage par l'avant                    | Tool for angular modification of polarizing nuts by the front           |                 | 95   |
| 00610100400              |                           |   | Outil pour extraction des clés de détrompage et contacts à picots démontables | Tool for extraction of polarizing keys and removable PCB contacts       |                 | 95   |
| 00610100500              | EN4165TC                  |   | Outil pour montage des noix de détrompage par l'avant                         | Tool for assembly of polarizing nuts by the front                       |                 | 95   |
| 00610100600              | EN4165TS                  |   | Outil insertion des modules   | Insertion tool for modules  |                 | 95   |
| 00610100800              | EN4830T                   |   | Outil extraction des modules RJ45 et Luxcis®                                  | Extraction tool for RJ45 and Luxcis® modules                            |                 | 95   |
| 00610100900              |                           |   | Outil insertion / extraction des contacts optiques Elio®                      | Insertion / extraction tool for Elio® contacts                          |                 | 94   |
| 006112050**              | EN4165*14P2               | MBBN3330*805214                           | Capot de fiche métallique durci - 2 modules                                   | Shielded metallic plug cover - 2 modules                                |                 | 33   |
| 006112060**              | EN4165*14R2               |   | Capot d'embase métallique durci - 2 modules                                   | Shielded metallic receptacle cover - 2 modules                          |                 | 33   |
| 006112070**              |                           |   | Capot de fiche de rack métallique durci - 2 modules                           | Shielded metallic rack plug cover - 2 modules                           |                 | 33   |
| 006114050**              | EN4165*14P4               | MBBN3330*805210                           | Capot de fiche métallique durci - 4 modules                                   | Shielded metallic plug cover - 4 modules                                |                 | 33   |
| 006114051**              | EN4165*15                 | MBBN3330*805211                           | Cheminée cylindrique métallique durcie  | Shielded metallic cylindrical chimney                                   |                 | 35   |
| 006114052**              |                           | MBBN3330*805212                           | Cheminée ovale métallique durcie - 4 modules                                  | Shielded metallic oval chimney - 4 modules                              |                 | 35   |
| 006114053**              | EN4165*17                 | MBBN3330*805213                           | Obturbateur métallique durci  | Shielded metallic sealing plug  |                 | 35   |
| 006114055**              | EN4165*16                 | MBBN3330*809012                           | Cheminée ovale métallique durcie avec fenêtre                                 | Shielded metallic oval chimney with lateral hole                        |                 | 35   |
| 006114060**              | EN4165*14R4               |   | Capot d'embase métallique durci - 4 modules                                   | Shielded metallic receptacle cover - 4 modules                          |                 | 33   |
| 006114070**              |                           |   | Capot de fiche de rack métallique durci - 4 modules                           | Shielded metallic rack plug cover - 4 modules                           |                 | 33   |
| 00611420001              | EN4165P01                 | MBBN3330-20-01                            | Clé de détrompage A (violet)  | A polarizing key (purple)   |                 | 39   |
| 00611420002              | EN4165P02                 | MBBN3330-20-02                            | Clé de détrompage B (jaune)   | B polarizing key (yellow)   |                 | 39   |
| 00611420003              | EN4165P03                 | MBBN3330-20-03                            | Clé de détrompage C (vert)  | C polarizing key (green)  |                 | 39   |
| 00611420004              | EN4165P04                 | MBBN3330-20-04                            | Clé de détrompage D (bleu)  | D polarizing key (blue)   |                 | 39   |
| 00611420005              | EN4165P05                 | MBBN3330-20-05                            | Clé de détrompage E (orange)  | E polarizing key (orange)   |                 | 39   |
| 00611420006              | EN4165P06                 | MBBN3330-20-06                            | Clé de détrompage F (blanc)   | F polarizing key (white)  |                 | 39   |
| 00611420007              | EN4165P10                 | MBBN3330-20-07                            | Clé de détrompage G (universelle)   | G polarizing key (standard)   |                 | 39   |
| 00611421001              | EN4165R01                 | MBBN3330-22-01                            | Noix de détrompage A (violet)   | A polarizing key (purple)   |                 | 39   |
| 00611421002              | EN4165R02                 | MBBN3330-22-02                            | Noix de détrompage B (jaune)  | B polarizing key (yellow)   |                 | 39   |
| 00611421003              | EN4165R03                 | MBBN3330-22-03                            | Noix de détrompage C (vert)   | C polarizing key (green)  |                 | 39   |
| 00611421004              | EN4165R04                 | MBBN3330-22-04                            | Noix de détrompage D (bleu)   | D polarizing key (blue)   |                 | 39   |
| 00611421005              | EN4165R05                 | MBBN3330-22-05                            | Noix de détrompage E (orange)   | E polarizing key (orange)   |                 | 39   |
| 00611421006              | EN4165R06                 | MBBN3330-22-06                            | Noix de détrompage F (blanc)  | F polarizing key (white)  |                 | 39   |
| 00611421007              | EN4165R10                 | MBBN3330-22-07                            | Noix de détrompage G (universelle)  | G polarizing key (standard)   |                 | 39   |
| 30202010053CTM           |                           |   | Contact mâle #26  | Pin contact #26   |                 | 81   |
| 30202067000CTM           |                           |   | Contact mâle #8   | Pin contact #8  |                 | 81   |
| 30202068000CTM           |                           |   | Contact mâle #8   | Pin contact #8  |                 | 81   |
| 30202150021              |                           |   | Contact mâle droit de rechange #23  | Pin spare contacts #23  |                 | 84   |
| 30202151021              |                           |   | Contact mâle droit de rechange #22  | Pin spare contacts #22  |                 | 84   |
| 30202152021              |                           |   | Contact mâle droit de rechange #20  | Pin spare contacts #20  |                 | 84   |
| 30202153021              |                           |   | Contact mâle droit de rechange #16  | Pin spare contacts #16  |                 | 84   |
| 30202154021              |                           |   | Contact mâle droit de rechange #12  | Pin spare contacts #12  |                 | 84   |
| 30212010046CTF           |                           |   | Contact femelle #26   | Socket contact #26  |                 | 81   |
| 30212067000CTF           |                           |   | Contact femelle #8  | Socket contact #8   |                 | 81   |
| 30212068000CTF           |                           |   | Contact femelle #8  | Socket contact #8   |                 | 81   |
| SIM*3023PN*BS            |                           |   | Module équipé de contacts mâles à picots soudés #23 (SIM série II)            | Module equipped with angled tin-plated pin contacts #23 (SIM II series) |                 | 83   |

\* à compléter avec normes et documentation.

\* to be completed with standards and documentation.

| Réf Air LB<br>Air LB P/N | Réf. ENxxxx<br>ENxxxx P/N | Réf. autres normes<br>Other standards P/N | Description  |  | Masse<br>Weight | Page  |
|--------------------------|---------------------------|---|--|--|-----------------|-------|
| SIM*2022PN*BS            |                           |   | Module équipé de contacts mâles à picots<br>coudés #22 (SIM série II)                            | Module equipped with angled tin-plated pin<br>contacts #22 (SIM II series)                           |                 | 83    |
| SIM*1220PN*BS            |                           |   | Module équipé de contacts mâles à picots<br>coudés #20 (SIM série II)                            | Module equipped with angled tin-plated pin<br>contacts #20 (SIM II series)                           |                 | 83    |
| SIM*0816PN*BS            |                           |   | Module équipé de contacts mâles à picots<br>coudés #16 (SIM série II)                            | Module equipped with angled tin-plated pin<br>contacts #16 (SIM II series)                           |                 | 83    |
| SIM*0412PN*BS            |                           |   | Module équipé de contacts mâles à picots<br>coudés #12 (SIM série II)                            | Module equipped with angled tin-plated pin<br>contacts #12 (SIM II series)                           |                 | 83    |
| SIM*9901PN*BS            |                           |   | Module équipé de contacts mâles à picots<br>coudés 5cts # 22 + 6cts #16 (SIM série II)           | Module equipped with angled tin-plated pin<br>contacts 5cts # 22 + 6cts #16 (SIM II series)          |                 | 83    |
| SIM*0108PN*BS            |                           |   | Module équipé de contacts mâles à picots coudés<br>#8 (SIM série II)                             | Module equipped with angled tin-plated pin<br>contacts #8 (SIM II series)                            |                 | 83    |
| SIM*3023SN*BS            |                           |   | Module équipé de contacts femelles à picots<br>coudés #23 (SIM série II)                         | Module equipped with angled tin-plated<br>socket contacts #23 (SIM II series)                        |                 | 83    |
| SIM*2022SN*BS            |                           |   | Module équipé de contacts femelles à picots<br>coudés #22 (SIM série II)                         | Module equipped with angled tin-plated<br>socket contacts #22 (SIM II series)                        |                 | 83    |
| SIM*1220SN*BS            |                           |   | Module équipé de contacts femelles à picots<br>coudés #20 (SIM série II)                         | Module equipped with angled tin-plated<br>socket contacts #20 (SIM II series)                        |                 | 83    |
| SIM*0816SN*BS            |                           |   | Module équipé de contacts femelles à picots<br>coudés #16 (SIM série II)                         | Module equipped with angled tin-plated<br>socket contacts #16 (SIM II series)                        |                 | 83    |
| SIM*0412SN*BS            |                           |   | Module équipé de contacts femelles à picots<br>coudés #12 (SIM série II)                         | Module equipped with angled tin-plated<br>socket contacts #12 (SIM II series)                        |                 | 83    |
| SIM*9901SN*BS            |                           |   | Module équipé de contacts femelles à picots<br>coudés 5cts # 22 + 6cts #16 (SIM série II)        | Module equipped with angled tin-plated<br>socket contacts 5cts # 22 + 6cts #16 (SIM<br>II series)    |                 | 83    |
| SIM*0108SN*BS            |                           |   | Module équipé de contacts femelles à picots<br>coudés #8 (SIM série II)                          | Module equipped with angled tin-plated<br>socket contacts #8 (SIM II series)                         |                 | 83    |
| SIM*3023PN*BR            |                           |   | Module équipé de contacts mâles à picots<br>coudés #23 (SIM Monomodule)                          | Module equipped with angled tin-plated pin<br>contacts #23 (Monomodule SIM)                          |                 | 83    |
| SIM*2022PN*BR            |                           |   | Module équipé de contacts mâles à picots<br>coudés #22 (SIM Monomodule)                          | Module equipped with angled tin-plated pin<br>contacts #22 (Monomodule SIM)                          |                 | 83    |
| SIM*1220PN*BR            |                           |   | Module équipé de contacts mâles à picots<br>coudés #20 (SIM Monomodule)                          | Module equipped with angled tin-plated pin<br>contacts #20 (Monomodule SIM)                          |                 | 83    |
| SIM*0816PN*BR            |                           |   | Module équipé de contacts mâles à picots<br>coudés #16 (SIM Monomodule)                          | Module equipped with angled tin-plated pin<br>contacts #16 (Monomodule SIM)                          |                 | 83    |
| SIM*0412PN*BR            |                           |   | Module équipé de contacts mâles à picots<br>coudés #12 (SIM Monomodule)                          | Module equipped with angled tin-plated pin<br>contacts #12 (Monomodule SIM)                          |                 | 83    |
| SIM*9901PN*BR            |                           |   | Module équipé de contacts mâles à picots<br>coudés 5cts # 22 + 6cts #16 (SIM Monomo-<br>dule)    | Module equipped with angled tin-plated pin<br>contacts 5cts # 22 + 6cts #16 (Monomodule<br>SIM)      |                 | 83    |
| SIM*0108PN*BR            |                           |   | Module équipé de contacts mâles à picots<br>coudés #8 (SIM Monomodule)                           | Module equipped with angled tin-plated pin<br>contacts #8 (Monomodule SIM)                           |                 | 83    |
| SIM*3023SN*BR            |                           |   | Module équipé de contacts femelles à picots<br>coudés #23 (SIM Monomodule)                       | Module equipped with angled tin-plated<br>socket contacts #23 (Monomodule SIM)                       |                 | 83    |
| SIM*2022SN*BR            |                           |   | Module équipé de contacts femelles à picots<br>coudés #22 (SIM Monomodule)                       | Module equipped with angled tin-plated<br>socket contacts #22 (Monomodule SIM)                       |                 | 83    |
| SIM*1220SN*BR            |                           |   | Module équipé de contacts femelles à picots<br>coudés #20 (SIM Monomodule)                       | Module equipped with angled tin-plated<br>socket contacts #20 (Monomodule SIM)                       |                 | 83    |
| SIM*0816SN*BR            |                           |   | Module équipé de contacts femelles à picots<br>coudés #16 (SIM Monomodule)                       | Module equipped with angled tin-plated<br>socket contacts #16 (Monomodule SIM)                       |                 | 83    |
| SIM*0412SN*BR            |                           |   | Module équipé de contacts femelles à picots<br>coudés #12 (SIM Monomodule)                       | Module equipped with angled tin-plated<br>socket contacts #12 (Monomodule SIM)                       |                 | 83    |
| SIM*9901SN*BR            |                           |   | Module équipé de contacts femelles à picots<br>coudés 5cts # 22 + 6cts #16 (SIM Monomo-<br>dule) | Module equipped with angled tin-plated<br>socket contacts 5cts # 22 + 6cts #16 (Mono-<br>module SIM) |                 | 83    |
| SIM*0108SN*BR            |                           |   | Module équipé de contacts femelles à picots<br>coudés #8 (SIM Monomodule)                        | Module equipped with angled tin-plated<br>socket contacts #8 (Monomodule SIM)                        |                 | 83    |
| 33500202302              |                           |   | Joint de panneau conducteur - 2 modules  | Conductive panel sealing - 2 modules   |                 | 23-25 |
| 33500202501              |                           |   | Joint de panneau non conducteur - 2 modules  | Non conductive panel sealing - 2 modules   |                 | 23-25 |
| 33500204302              |                           |   | Joint de panneau conducteur - 4 modules  | Conductive panel sealing - 4 modules   |                 | 23-25 |
| 33500204501              |                           |   | Joint de panneau non conducteur - 4 modules  | Non conductive panel sealing - 4 modules   |                 | 23-25 |
| 33500890345SIM           |                           |   | Cape de protection ESD pour fiche 2 modules<br>(côté interface)                                  | ESD protection cap for 2 modules plug (inter-<br>face side)  |                 | 38    |
| 33500890504SIM           |                           |   | Cape de protection pour fiche 2 modules (côté<br>interface)                                      | Protection cap for 2 modules plug (interface<br>side)  |                 | 38    |
| 33500892345              |                           |   | Cape de protection ESD pour fiche ou embase 2<br>modules (face arrière)                          | ESD protection cap for 2 modules plug or<br>receptacle (rear side)                                   |                 | 38    |
| 33500892504              |                           |   | Cape de protection pour fiche ou embase 2<br>modules (face arrière)                              | Protection cap for 2 modules plug or recep-<br>tacle (rear side)                                     |                 | 38    |
| 33500893345SIM           |                           |   | Cape de protection ESD pour fiche 4 modules<br>(côté interface)                                  | ESD protection cap for 4 modules plug (inter-<br>face side)  |                 | 38    |
| 33500893504SIM           |                           |   | Cape de protection pour fiche 4 modules (côté<br>interface)                                      | Protection cap for 4 modules plug (interface<br>side)  |                 | 38    |

\* à compléter avec normes et documentation.

\* to be completed with standards and documentation.

| Réf Air LB<br>Air LB P/N | Réf. ENxxxx<br>ENxxxx P/N | Réf. autres normes<br>Other standards P/N | Description   |  | Masse<br>Weight | Page |
|--------------------------|---------------------------|---|---|--|-----------------|------|
| 33500894345              |                           |   | Cape de protection ESD pour fiche ou embase 4 modules (face arrière)              | ESD protection cap for 4 modules plug or receptacle (rear side)        |                 | 38   |
| 33500894504              |                           |   | Cape de protection pour fiche ou embase 4 modules (face arrière)                  | Protection cap for 4 modules plug or receptacle (rear side)            |                 | 38   |
| 33500896345              |                           |   | Cape de protection ESD pour embase 4 modules (côté interface)                     | ESD protection cap for 4 modules receptacle (interface side)           |                 | 38   |
| 33500896504              |                           |   | Cape de protection pour embase 4 modules (côté interface)                         | Protection cap for 4 modules receptacle (interface side)               |                 | 38   |
| 33500899345              |                           |   | Cape de protection ESD pour embase 2 modules (côté interface)                     | ESD protection cap for 2 modules receptacle (interface side)           |                 | 38   |
| 33500899504              |                           |   | Cape de protection pour embase 2 modules (côté interface)                         | Protection cap for 2 modules receptacle (interface side)               |                 | 38   |
| 33505009011              | EN4165*15A                |   | Cheminée cylindrique avec support tie-rap   | Cylindrical chimney with tie-rap support                               |                 | 35   |
| 33505009012              | EN4165*15A                |   | Cheminée cylindrique avec support tie-rap   | Cylindrical chimney with tie-rap support                               |                 | 35   |
| 33505009018              | EN4165*15A                |   | Cheminée cylindrique avec support tie-rap   | Cylindrical chimney with tie-rap support                               |                 | 35   |
| 33505222***              |                           |   | Prise de test métallique - 2 modules  | Metallic test shell - 2 modules  |                 | 36   |
| 33505224***              |                           |   | Prise de test métallique - 4 modules  | Metallic test shell - 4 modules  |                 | 36   |
| 33515524020              |                           |   | Fiche haute résistance composite nickelé brillant - 4 modules                     | Bright nickel composite rugged plug - 4 modules                        |                 | 16   |
| 33515524028              |                           |   | Fiche haute résistance composite cadmié vert olive - 4 modules                    | Olive drab cadmium composite rugged plug - 4 modules                   |                 | 16   |
| 33515524303              |                           |   | Fiche haute résistance composite standard - 4 modules                             | Standard composite rugged plug - 4 modules                             |                 | 16   |
| 33516012***              |                           |   | Capot de protection composants composite - 2 modules                              | Standard composite component protection cover - 2 modules              |                 | 28   |
| 33516014***              |                           |   | Capot de protection composants composite - 4 modules                              | Standard composite component protection cover - 4 modules              |                 | 28   |
| 33516022***              |                           |   | Serre câble à sorties orientables composite - 2 modules                           | Standard composite adjustable cable clamp - 2 modules                  |                 | 29   |
| 33516024***              |                           |   | Serre câble à sorties orientables composite - 4 modules                           | Standard composite adjustable cable clamp - 4 modules                  |                 | 29   |
| 33516047303              |                           |   | Mâchoire pour bus mâle - 4 modules  | Clamp for pin bus - 4 modules  |                 | 30   |
| 33516057303              |                           |   | Mâchoire pour bus femelle - 4 modules   | Clamp for socket bus - 4 modules                                       |                 | 30   |
| 33516062***              | EN4165*14P2               | MBBN3330*805224                           | Capot de fiche composite durci - 2 modules  | Shielded composite plug cover - 2 modules                              |                 | 31   |
| 33516064***              | EN4165*14P4               | MBBN3330*805220                           | Capot de fiche composite durci - 4 modules  | Shielded composite plug cover - 4 modules                              |                 | 31   |
| 33516072***              | EN4165*14R2               |   | Capot d'embase composite durci - 2 modules  | Shielded composite receptacle cover - 2 modules                        |                 | 31   |
| 33516074***              | EN4165*14R4               | MBBN3330*805222                           | Capot d'embase composite durci - 4 modules  | Shielded composite receptacle cover - 4 modules                        |                 | 31   |
| 33516082303              | EN4165C13A2               |   | Serre câble monobloc composite standard - 2 modules                               | Standard composite monoblock cable clamp - 2 modules                   |                 | 29   |
| 33516084303              | EN4165C13A4               |   | Serre câble monobloc composite standard - 4 modules                               | Standard composite monoblock cable clamp - 4 modules                   |                 | 30   |
| 33516092***              |                           |   | Capot de fiche de rack composite durci 2 modules                                  | Shielded composite rack plug cover - 2 modules                         |                 | 31   |
| 33516094***              |                           |   | Capot de fiche de rack composite durci - 4 modules                                | Shielded composite rack plug cover - 4 modules                         |                 | 31   |
| 33516104303              |                           |   | Capot pour réalignement des contacts sans mâchoire composite standard - 4 modules | Standard composite contacts alignment cover without clamps - 4 modules |                 | 30   |
| 33518376020SIM           |                           |   | Capot avec ségrégation pour boîtier 4 modules                                     | Cover with segregation for 4 modules shell                             |                 | 32   |
| 33518376028SIM           |                           |   | Capot avec ségrégation pour boîtier 4 modules                                     | Cover with segregation for 4 modules shell                             |                 | 32   |
| 35550011320              |                           |   | Canne de protection thermoplastique   | Thermoplastic cable protective device                                  |                 | 36   |
| SIM2*32****              | EN4165*3A****             |   | Bouchon de vol pour embase métallique - 2 modules                                 | Metallic flight cap for receptacle - 2 modules                         |                 | 37   |
| SIM2*34****              | EN4165*3B****             |   | Bouchon de vol pour embase métallique - 4 modules                                 | Metallic flight cap for receptacle - 4 modules                         |                 | 37   |
| SIM201                   |                           |   | Bouchon rigide de protection des modules câblés                                   | Rigid protective cap   | 1,30 g          | 70   |
| SIM2B20*000*             | EN4165M61A*               |   | Fiche standard avec détrompage  | Standard plug with polarizing  | 10,6 g          | 51   |
| SIM2B24****              | EN4165M71A****            |   | Embase longue à collerette avec détrompage  | Long flanged receptacle with polarizing                                | 6,7 g           | 51   |
| SIM2B25****              | EN4165M01A****            |   | Embase courte à collerette avec détrompage  | Short flanged receptacle with polarizing                               | 5,4 g           | 51   |
| SIM2B28*000*             |                           |   | Embase longue à fixation 3 points avec détrompage                                 | 3 pins clip on long receptacle avec détrompage                         | 12 g            | 52   |
| SIM2B2A14A               | EN4165-026M10A            |   | Capot droit avec serre-câbles (clips standards)                                   | Straight backshell with cable tie (standard fixing clips)              | 6,2 g           | 53   |
| SIM2B2A15A               | EN4165-026M20A            |   | Capot 45° avec serre-câbles (clips standards)                                     | 45° backshell with cable tie (standard fixing clips)                   | 7,25 g          | 53   |
| SIM2B2A16A               | EN4165-026M30A            |   | Capot 90° avec serre-câbles (clips standards)                                     | 90° backshell with cable tie (standard fixing clips)                   | 9,07 g          | 53   |
| SIM2B2A19                |                           |   | Capot droit pour modules femelles taille 8 (clips standards)                      | Straight backshell for size 8 socket modules (standard fixing clips)   | 4,82 g          | 54   |

\* à compléter avec normes et documentation.

\* to be completed with standards and documentation.

| Réf Air LB<br>Air LB P/N | Réf. ENxxxx<br>ENxxxx P/N | Réf. autres normes<br>Other standards P/N | Description   |   | Masse<br>Weight | Page |
|--------------------------|---------------------------|---|---|---|-----------------|------|
| SIM2B2A22                |                           |   | Capot droit avec serre-câbles (clips à visser)              | Straight backshell with cable tie (screw fixing clips)            | 9,00 g          | 53   |
| SIM2B2A23                |                           |   | Capot 45° avec serre-câbles (clips à visser)                | 45° backshell with cable tie (screw fixing clips)                 | 10,00 g         | 53   |
| SIM2B2A24                |                           |   | Capot 90° avec serre-câbles (clips à visser)                | 90° backshell with cable tie (screw fixing clips)                 | 11,90 g         | 53   |
| SIM2B2A25                |                           |   | Capot droit pour modules femelles taille 8 (clips à visser) | Straight backshell for size 8 socket modules (screw fixing clips) | 7,60 g          | 54   |
| SIM2B2A28                |                           |   | Capot droit avec serre-câbles (clips à visser)              | Straight backshell with cable tie (screw fixing clips)            | 10,00 g         | 54   |
| SIM2B2A61                | EN4165M3C                 |   | Bouchon de vol pour embase                                  | Flight cap for receptacle   | 9,35 g          | 56   |
| SIM2B40*                 | EN4165*6A200              | MBBN3330*D40S00                           | Fiche clicker nut composite durci - 2 modules               | Shielded composite clicker nut plug - 2 modules                   |                 | 16   |
| SIM2B41*                 | EN4165*0A2                |   | Embase standard composite durci - 2 modules                 | Shielded composite standard receptacle - 2 modules                |                 | 24   |
| SIM2B42*                 |                           | MBBN3330*D42S00                           | Embase standard composite durci - 2 modules                 | Shielded composite standard receptacle - 2 modules                |                 | 24   |
| SIM2B43*                 |                           |   | Embase courte composite durci - 2 modules                   | Shielded composite short receptacle - 2 modules                   |                 | 24   |
| SIM2B44*                 | EN4165*7A200              | MBBN3330*D44S00                           | Embase à collerette composite durci - 2 modules             | Shielded composite flanged receptacle - 2 modules                 |                 | 25   |
| SIM2B45*                 |                           |   | Embase courte à collerette composite durci - 2 modules      | Shielded composite short flanged receptacle - 2 modules           |                 | 25   |
| SIM2B47*                 |                           |   | Embase courte composite durci - 2 modules                   | Shielded composite short receptacle - 2 modules                   |                 | 24   |
| SIM2B80*                 | EN4165*6A400              | MBBN3330*D80S00                           | Fiche clicker nut composite durci - 4 modules               | Shielded composite clicker nut plug - 4 modules                   |                 | 16   |
| SIM2B81*                 | EN4165*0A4                |   | Embase standard composite durci - 4 modules                 | Shielded composite standard receptacle - 4 modules                |                 | 24   |
| SIM2B82*                 |                           | MBBN3330*D82S00                           | Embase standard composite durci - 4 modules                 | Shielded composite standard receptacle - 4 modules                |                 | 24   |
| SIM2B83*                 |                           |   | Embase courte composite durci - 4 modules                   | Shielded composite short receptacle - 4 modules                   |                 | 24   |
| SIM2B84*                 | EN4165*7A400              | MBBN3330*D84S00                           | Embase à collerette composite durci - 4 modules             | Shielded composite flanged receptacle - 4 modules                 |                 | 25   |
| SIM2B85*                 |                           |   | Embase courte à collerette composite durci - 4 modules      | Shielded composite short flanged receptacle - 4 modules           |                 | 25   |
| SIM2B87*                 |                           |   | Embase courte composite durci - 4 modules                   | Shielded composite short receptacle - 4 modules                   |                 | 24   |
| SIM2D**4*SL              |                           |   | Platine standard métallique 4 modules                       | Metallic standard plate 4 modules                                 |                 | 98   |
| SIM2D**4*SC              |                           |   | Platine courte métallique 4 modules                         | Metallic short plate 4 modules                                    |                 | 98   |
| SIM2D**2*SL              |                           |   | Platine standard métallique 2 modules                       | Metallic standard plate 2 modules                                 |                 | 98   |
| SIM2D**2*SC              |                           |   | Platine courte métallique 2 modules                         | Metallic short plate 2 modules                                    |                 | 98   |
| SIM2D40*                 | EN4165*6A200              | MBBN3330*D40S00                           | Fiche clicker nut métallique durci - 2 modules              | Shielded metallic clicker nut plug - 2 modules                    |                 | 15   |
| SIM2D42*                 | EN4165*0A2                | MBBN3330*D42S00                           | Embase standard métallique durci - 2 modules                | Shielded metallic standard receptacle - 2 modules                 |                 | 22   |
| SIM2D44*                 | EN4165*7A200              | MBBN3330*D44S00                           | Embase courte métallique durci - 2 modules                  | Shielded metallic short receptacle - 2 modules                    |                 | 23   |
| SIM2D45*                 |                           |   | Embase à collerette métallique durci - 2 modules            | Shielded metallic flanged receptacle - 2 modules                  |                 | 23   |
| SIM2D48*                 | EN4165*9A200              | MBBN3330*D48S00                           | Fiche de rack métallique durci - 2 modules                  | Shielded metallic rack plug - 2 modules                           |                 | 18   |
| SIM2D49*                 | EN4165*9A2R00             |   | Fiche de rack inversée métallique durci - 2 modules         | Shielded metallic reversed rack plug - 2 modules                  |                 | 19   |
| SIM2D80*                 | EN4165*6A400              | MBBN3330*D80S00                           | Fiche clicker nut métallique durci - 4 modules              | Shielded metallic clicker nut plug - 4 modules                    |                 | 15   |
| SIM2D82*                 | EN4165*0A4                | MBBN3330*D82S00                           | Embase standard métallique durci - 4 modules                | Shielded metallic standard receptacle - 4 modules                 |                 | 22   |
| SIM2D84*                 | EN4165*7A400              | MBBN3330*D84S00                           | Embase courte métallique durci - 4 modules                  | Shielded metallic short receptacle - 4 modules                    |                 | 23   |
| SIM2D85*                 |                           |   | Embase à collerette métallique durci - 4 modules            | Shielded metallic flanged receptacle - 4 modules                  |                 | 23   |
| SIM2D88*                 | EN4165*9A400              | MBBN3330*D88S00                           | Fiche de rack métallique durci - 4 modules                  | Shielded metallic rack plug - 4 modules                           |                 | 18   |
| SIM2D89*                 | EN4165*9A4R00             |   | Fiche de rack inversée métallique durci - 4 modules         | Shielded metallic reversed rack plug - 4 modules                  |                 | 19   |
| SIM2N40*                 |                           | MBBN3330*M40S00                           | Fiche clicker nut métallique standard - 2 modules           | Standard metallic clicker nut plug - 2 modules                    |                 | 15   |
| SIM2N42*                 |                           | MBBN3330*M42S00                           | Embase standard métallique standard - 2 modules             | Standard metallic standard receptacle - 2 modules                 |                 | 22   |
| SIM2N43*                 |                           |   | Embase courte métallique standard - 2 modules               | Standard metallic short receptacle - 2 modules                    |                 | 22   |
| SIM2N44*                 |                           | MBBN3330*M44S00                           | Embase à collerette métallique standard - 2 modules         | Standard metallic flanged receptacle - 2 modules                  |                 | 23   |

\* à compléter avec normes et documentation.

\* to be completed with standards and documentation.



| Réf Air LB<br>Air LB P/N | Réf. ENxxxx<br>ENxxxx P/N | Réf. autres normes<br>Other standards P/N | Description  |   | Masse<br>Weight | Page |
|--------------------------|---------------------------|---|--|---|-----------------|------|
| SIM2N45*                 |                           |   | Embase courte à collerette métallique standard - 2 modules | Standard metallic short flanged receptacle - 2 modules  |                 | 23   |
| SIM2N48*                 |                           | MBBN3330*M48S00                           | Fiche de rack métallique standard - 2 modules              | Standard metallic rack plug - 2 modules                 |                 | 18   |
| SIM2N49*                 |                           |   | Fiche de rack inversée métallique standard - 2 modules     | Standard metallic reversed rack plug - 2 modules        |                 | 19   |
| SIM2N80*                 |                           | MBBN3330*M80S00                           | Fiche clicker nut métallique standard - 4 modules          | Standard metallic clicker nut plug - 4 modules          |                 | 15   |
| SIM2N82*                 |                           | MBBN3330*M82S00                           | Embase standard métallique standard - 4 modules            | Standard metallic standard receptacle - 4 modules       |                 | 22   |
| SIM2N83*                 |                           |   | Embase courte métallique standard - 4 modules              | Standard metallic short receptacle - 4 modules          |                 | 22   |
| SIM2N84*                 |                           | MBBN3330*M84S00                           | Embase à collerette métallique standard - 4 modules        | Standard metallic flanged receptacle - 4 modules        |                 | 23   |
| SIM2N85*                 |                           |   | Embase courte à collerette métallique standard - 4 modules | Standard metallic short flanged receptacle - 4 modules  |                 | 23   |
| SIM2N88*                 |                           | MBBN3330*M88S00                           | Fiche de rack métallique standard - 4 modules              | Standard metallic rack plug - 4 modules                 |                 | 18   |
| SIM2N89*                 |                           |   | Fiche de rack inversée métallique standard - 4 modules     | Standard metallic reversed rack plug - 4 modules        |                 | 19   |
| SIM2S100*                |                           |   | SIM splice standard  | Standard SIM splice                                     | 3,85 g          | 64   |
| SIM2S102*                |                           |   | SIM splice avec collerette                                 | SIM splice with flange                                  | 5,47 g          | 65   |
| SIM2S110*                |                           |   | SIM splice avec serre-câbles                               | SIM splice with cables clamp                            | 6,47 g          | 65   |
| SIM2S112*                |                           |   | SIM splice avec collerette et serre-câbles                 | SIM splice with flange and cables clamp                 |                 | 66   |
| SIM2S2A10                |                           |   | Paire de clips de fixation standards                       | Couple of standard fixing clips                         | 2,73 g          | 52   |
| SIM2S2A18                | EN4165-026C00C            |   | Serre-câbles orientable 90 à 360° (clips standards)        | Swivelling cable tie 90 to 360° (standard fixing clips) | 4,37 g          | 53   |
| SIM2S2A20                | EN4165-026C00D            |   | Serre-câbles orientable 45 à 315° (clips standards)        | Swivelling cable tie 45 to 315° (standard fixing clips) | 4,37 g          | 54   |
| SIM2S2A21                |                           |   | Paire de clips de fixation à visser                        | Couple of screw fixing clips                            | 6,40 g          | 52   |
| SIM2S2A26                |                           |   | Serre-câbles orientable 90 à 360° (clips à visser)         | Swivelling cable tie 90 to 360° (screw fixing clips)    | 7,20 g          | 53   |
| SIM2S2A27                |                           |   | Serre-câbles orientable 45 à 315° (clips à visser)         | Swivelling cable tie 45 to 315° (screw fixing clips)    | 7,20 g          | 54   |
| SIM2S2A29                |                           |   | Cheminée étanche pour connecteur mono-module               | Sealed chimney for monomodule connector                 |                 | 55   |
| SIM2S2A32                |                           |   | Support de fixation sur rail                               | Fixing bracket for rail mounting                        | 7,9 g           | 55   |
| SIM2S2A41                | EN4165-25CN               |   | Plaque de couleur noir (détrompage N)                      | Black color coding plate (N polarization)               | 1,14 g          | 56   |
| SIM2S2A42                | EN4165-25CA               |   | Plaque de couleur rouge (détrompage A)                     | Red color coding plate (A polarization)                 | 1,14 g          | 56   |
| SIM2S2A43                | EN4165-25CB               |   | Plaque de couleur bleu (détrompage B)                      | Blue color coding plate (B polarization)                | 1,14 g          | 56   |
| SIM2S2A44                | EN4165-25CC               |   | Plaque de couleur vert (détrompage C)                      | Green color coding plate (C polarization)               | 1,14 g          | 56   |
| SIM2S2A45                | EN4165-25CD               |   | Plaque de couleur jaune (détrompage D)                     | Yellow color coding plate (D polarization)              | 1,14 g          | 56   |
| SIM2S2A46                | EN4165-25CE               |   | Plaque de couleur rose (détrompage E)                      | Pink color coding plate (E polarization)                | 1,14 g          | 56   |
| SIM2S2A47                | EN4165-25CF               |   | Plaque de couleur vert clair (détrompage F)                | Light green color coding plate (F polarization)         | 1,14 g          | 56   |
| SIM2S2A48                | EN4165-25CG               |   | Plaque de couleur gris (détrompage G)                      | Grey color coding plate (G polarization)                | 1,14 g          | 56   |
| SIM2S2A71                |                           |   | Joint de panneau conducteur                                | Conductive panel sealing                                | 0,31 g          | 56   |
| SIM2S2A72                | EN416525E                 |   | Joint de panneau non conducteur                            | No conductive panel sealing                             | 0,31 g          | 56   |
| SIM2S2A73                | EN416525D                 |   | Contre plaque de fixation                                  | Nut plate   | 0,85 g          | 56   |
| SIM2S2A74                |                           |   | Cape de protection de fiche                                | Protection cap for plug                                 | 0,53 g          | 57   |
| SIM2S2A75                |                           |   | Cape de protection d'embase                                | Protection cap for receptacle                           | 0,57 g          | 57   |
| SIM2S2A76                |                           |   | Cape de protection de fiche ESD                            | ESD protection cap for plug                             | 0,53 g          | 57   |
| SIM2S2A77                |                           |   | Cape de protection d'embase ESD                            | ESD protection cap for receptacle                       | 0,57 g          | 57   |
| SIM2S40                  | EN4165C6A200              |   | Fiche clicker nut composite standard - 2 modules           | Standard composite clicker nut plug - 2 modules         |                 | 16   |
| SIM2S41                  | EN4165C0A2                |   | Embase standard composite standard - 2 modules             | Standard composite standard receptacle - 2 modules      |                 | 24   |
| SIM2S42                  |                           |   | Embase standard composite standard - 2 modules             | Standard composite standard receptacle - 2 modules      |                 | 24   |
| SIM2S43                  |                           |   | Embase courte composite standard - 2 modules               | Standard composite short receptacle - 2 modules         |                 | 24   |
| SIM2S44                  | EN4165C7A200              |   | Embase à collerette composite standard - 2 modules         | Standard composite flanged receptacle - 2 modules       |                 | 25   |
| SIM2S45                  |                           |   | Embase courte à collerette composite standard - 2 modules  | Standard composite short flanged receptacle - 2 modules |                 | 25   |
| SIM2S47                  |                           |   | Embase courte composite standard - 2 modules               | Standard composite short receptacle - 2 modules         |                 | 24   |
| SIM2S80                  | EN4165C6A400              |   | Fiche clicker nut composite standard - 4 modules           | Standard composite clicker nut plug - 4 modules         |                 | 16   |
| SIM2S81                  | EN4165C0A4                |   | Embase standard composite standard - 4 modules             | Standard composite standard receptacle - 4 modules      |                 | 24   |
| SIM2S82                  |                           |   | Embase standard composite standard - 4 modules             | Standard composite standard receptacle - 4 modules      |                 | 24   |

\* à compléter avec normes et documentation.

\* to be completed with standards and documentation.

| Réf Air LB<br>Air LB P/N | Réf. ENxxxx<br>ENxxxx P/N | Réf. autres normes<br>Other standards P/N | Description   |   | Masse<br>Weight | Page |
|--------------------------|---------------------------|---|---|---|-----------------|------|
| SIM2S83                  |                           |   | Embase courte composite standard<br>- 4 modules   | Standard composite short receptacle<br>- 4 modules  |                 | 24   |
| SIM2S84                  | EN4165C7A400              |   | Embase à collerette composite standard<br>- 4 modules   | Standard composite flanged receptacle<br>- 4 modules  |                 | 25   |
| SIM2S85                  |                           |   | Embase courte à collerette composite stan-<br>dard - 4 modules                                      | Standard composite short flanged receptacle<br>- 4 modules  |                 | 25   |
| SIM2S87                  |                           |   | Embase courte composite standard<br>- 4 modules   | Standard composite short receptacle<br>- 4 modules  |                 | 24   |
| SIMAD34*                 |                           |   | Capot de fiche métallique durci équipé de<br>cheminées cylindriques - 2 modules                     | Shielded metallic plug cover equipped with<br>cylindrical chimneys - 2 modules                    |                 | 34   |
| SIMAD37*                 |                           |   | Capot d'embase métallique durci équipé de<br>cheminées cylindriques - 2 modules                     | Shielded metallic receptacle cover equipped<br>with cylindrical chimneys - 2 modules              |                 | 34   |
| SIMAD38*                 |                           |   | Capot de fiche de rack métallique durci équipé<br>de cheminées cylindriques - 2 modules             | Shielded metallic reversed plug cover equi-<br>ped with cylindrical chimneys - 2 modules          |                 | 34   |
| SIMAD64*                 |                           |   | Capot de fiche métallique durci équipé de<br>cheminées cylindriques - 4 modules                     | Shielded metallic plug cover equipped with<br>cylindrical chimneys - 4 modules                    |                 | 34   |
| SIMAD67*                 |                           |   | Capot d'embase métallique durci équipé de<br>cheminées cylindriques - 4 modules                     | Shielded metallic receptacle cover equipped<br>with cylindrical chimneys - 4 modules              |                 | 34   |
| SIMAD68*                 |                           |   | Capot de fiche de rack métallique durci équipé<br>de cheminées cylindriques - 4 modules             | Shielded metallic reversed plug cover equi-<br>ped with cylindrical chimneys - 4 modules          |                 | 34   |
| SIMAN30*                 | EN4165*13A2               | MBBN3330*800200                           | Serre câbles métallique standard - 2 modules  | Standard metallic cable clamps - 2 modules  |                 | 27   |
| SIMAN60*                 | EN4165*13A4               |   | Serre câbles métallique standard - 4 modules  | Standard metallic cable clamps - 4 modules  |                 | 27   |
| SIME0108P*               | EN4165A01-082*A           |   | Module mâle étanche en périphérie 1ct #8  | Peripheral sealed pin module 1ct #8   | 2,50 g          | 70   |
| SIME0108P**              |                           |   | Module étanche en périphérie, équipé de<br>contacts mâles à picots droits #8                        | Peripheral sealed module, equipped with<br>straight tin-plated pin contacts #8                    |                 | 82   |
| SIME0108S*               | EN4165A01-082*B           |   | Module femelle étanche en périphérie 1ct #8   | Peripheral sealed socket module 1ct #8  | 4,02 g          | 70   |
| SIME0108S**              |                           |   | Module étanche en périphérie, équipé de<br>contacts femelles à picots droits #8                     | Peripheral sealed module, equipped with<br>straight tin-plated socket contacts #8                 |                 | 82   |
| SIME0118P*               | EN4165A01L182*A           |   | Module mâle étanche en périphérie 1ct quad-<br>drax anti rotation côté détrompeur                   | Peripheral sealed pin module 1 quad-<br>drax contact anti-rotate on polarizer side                | 2,27 g          | 70   |
| SIME0118S*               | EN4165A01L182*B           |   | Module femelle étanche en périphérie 1ct<br>quad-<br>drax anti rotation côté détrompeur             | Peripheral sealed socket module 1 quad-<br>drax contact anti-rotate on polarizer side             | 3,94 g          | 70   |
| SIME0128P*               | EN4165A01L282*A           |   | Module mâle étanche en périphérie 1ct quad-<br>drax anti rotation côté opposé détrom-<br>peur       | Sealed pin module 1 quad-<br>drax contact anti-<br>rotate on polarizer opposite side              | 2,27 g          | 70   |
| SIME0128S*               | EN4165A01L282*B           |   | Module femelle étanche en périphérie 1ct<br>quad-<br>drax anti rotation côté opposé détrom-<br>peur | Peripheral sealed socket module 1 quad-<br>drax contact anti-rotate on polarizer opposite<br>side | 3,94 g          | 70   |
| SIME0412P*               | EN4165A04-122*A           |   | Module mâle étanche en périphérie 4cts #12  | Peripheral sealed pin module 4cts #12   | 2,28 g          | 70   |
| SIME0412P**              |                           |   | Module étanche en périphérie, équipé de<br>contacts mâles à picots droits #12                       | Peripheral sealed module, equipped with<br>straight tin-plated pin contacts #12                   | 8,42 g          | 82   |
| SIME0412P*R              |                           |   | Module étanche en périphérie, équipé de<br>contacts mâles #12 démontables par l'avant               | Peripheral sealed module, equipped with<br>front removable straight pin contacts #12              | 7,63 g          | 84   |
| SIME0412S*               | EN4165A04-122*B           |   | Module femelle étanche en périphérie 4cts<br>#12  | Peripheral sealed socket module 4cts #12  | 3,00 g          | 70   |
| SIME0412S**              |                           |   | Module étanche en périphérie, équipé de<br>contacts femelles à picots droits #12                    | Peripheral sealed module, equipped with<br>straight tin-plated socket contacts #12                |                 | 82   |
| SIME0816P*               | EN4165A08-162*A           |   | Module mâle étanche en périphérie 8cts #16  | Peripheral sealed pin module 8cts #16   | 2,25 g          | 70   |
| SIME0816P**              |                           |   | Module étanche en périphérie, équipé de<br>contacts mâles à picots droits #16                       | Peripheral sealed module, equipped with<br>straight tin-plated pin contacts #16                   | 7,37 g          | 82   |
| SIME0816P*R              |                           |   | Module étanche en périphérie, équipé de<br>contacts mâles #16 démontables par l'avant               | Peripheral sealed module, equipped with<br>front removable straight pin contacts #16              | 7,74 g          | 84   |
| SIME0816S*               | EN4165A08-162*B           |   | Module femelle étanche en périphérie 8cts<br>#16  | Peripheral sealed socket module 8cts #16  | 2,92 g          | 70   |
| SIME0816S**              |                           |   | Module étanche en périphérie, équipé de<br>contacts femelles à picots droits #16                    | Peripheral sealed module, equipped with<br>straight tin-plated socket contacts #16                |                 | 82   |
| SIME0910P*               |                           |   | Module mâle étanche en périphérie 8cts #20<br>+ 2cts #16  | Peripheral sealed pin module 8cts #20 +<br>2cts #16   | 2,50 g          | 70   |
| SIME0910S*               |                           |   | Module femelle étanche en périphérie 8cts<br>#20 + 2cts #16   | Peripheral sealed socket module 8cts #20<br>+ 2cts #16  | 3,45 g          | 70   |
| SIME0912P*               |                           |   | Module mâle étanche en périphérie 12cts #20   | Peripheral sealed pin module 12cts #20  | 2,70 g          | 70   |
| SIME0912S*               |                           |   | Module femelle étanche en périphérie 12cts<br>#20   | Peripheral sealed socket module 12cts #20   | 3,60 g          | 70   |
| SIME0936P*               |                           |   | Module mâle étanche en périphérie 6cts #22<br>+ 3cts #20  | Peripheral sealed pin module 6cts #22 +<br>3cts #20   | 3,15 g          | 70   |
| SIME0936S*               |                           |   | Module femelle étanche en périphérie 6cts<br>#22 + 3cts #20   | Peripheral sealed socket module 6cts #22<br>+ 3cts #20  | 4,20 g          | 70   |
| SIME1220P*               | EN4165A12-202*A           |   | Module mâle étanche en périphérie 12cts #20   | Peripheral sealed pin module 12cts #20  | 2,17 g          | 70   |
| SIME1220P**              |                           |   | Module étanche en périphérie, équipé de<br>contacts mâles à picots droits #20                       | Peripheral sealed module, equipped with<br>straight tin-plated pin contacts #20                   | 7,40 g          | 82   |
| SIME1220P*R              |                           |   | Module étanche en périphérie, équipé de<br>contacts mâles #20 démontables par l'avant               | Peripheral sealed module, equipped with<br>front removable straight pin contacts #20              | 7,85 g          | 84   |
| SIME1220S*               | EN4165A12-202*B           |   | Module femelle étanche en périphérie 12cts<br>#20   | Peripheral sealed socket module 12cts #20   | 3,20 g          | 70   |

\* à compléter avec normes et documentation.

\* to be completed with standards and documentation.

| Réf Air LB<br>Air LB P/N | Réf. ENxxxx<br>ENxxxx P/N | Réf. autres normes<br>Other standards P/N | Description  |  | Masse<br>Weight | Page |
|--------------------------|---------------------------|---|--|--|-----------------|------|
| SIME1220S**              |                           |   | Module étanche en périphérie, équipé de contacts femelles à picots droits #20                                    | Peripheral sealed module, equipped with straight tin-plated socket contacts #20                    |                 | 82   |
| SIME1602P**              |                           |   | Module Gigabit à sertir mâle étanche en périphérie   | Peripheral sealed pin Gigabit module for crimped contacts  |                 | 78   |
| SIME1602P*F              |                           |   | Module Gigabit mâle étanche en périphérie pour contacts à picots droits (étamage sans plomb)                     | Peripheral sealed pin Gigabit module for straight PCB contacts (tin-plated without lead)           |                 | 78   |
| SIME1602P*G              |                           |   | Module Gigabit mâle étanche en périphérie pour contacts à picots droits (doré)                                   | Peripheral sealed pin Gigabit module for straight PCB contacts (gold-plated)                       |                 | 78   |
| SIME1602P*P              |                           |   | Module Gigabit mâle étanche en périphérie pour contacts à picots droits (étamage avec plomb)                     | Peripheral sealed pin Gigabit module for straight PCB contacts (tin-plated with lead)              |                 | 78   |
| SIME1602P**BR            |                           |   | Module Gigabit mâle étanche en périphérie pour contacts à picots coudés, orientation inversée                    | Peripheral sealed pin Gigabit module for angled PCB contacts, reversed orientation                 |                 | 78   |
| SIME1602S**              |                           |   | Module Gigabit à sertir femelle étanche en périphérie  | Peripheral sealed socket Gigabit module for crimped contacts                                       |                 | 78   |
| SIME1602S*F              |                           |   | Module Gigabit femelle étanche en périphérie pour contacts à picots droits (étamage sans plomb)                  | Peripheral sealed socket Gigabit module for straight PCB contacts (tin-plated without lead)        |                 | 78   |
| SIME1602S*G              |                           |   | Module Gigabit femelle étanche en périphérie pour contacts à picots droits (doré)                                | Peripheral sealed socket Gigabit module for straight PCB contacts (gold-plated)                    |                 | 78   |
| SIME1602S*P              |                           |   | Module Gigabit femelle étanche en périphérie pour contacts à picots droits (étamage avec plomb)                  | Peripheral sealed socket Gigabit module for straight PCB contacts (tin-plated with lead)           |                 | 78   |
| SIME1602S**BR            |                           |   | Module Gigabit femelle étanche en périphérie pour contacts à picots coudés, orientation inversée                 | Peripheral sealed socket Gigabit module for angled PCB contacts, reversed orientation              |                 | 78   |
| SIME2022P*               | EN4165A20-222*A           |   | Module mâle étanche en périphérie 20 cts #22   | Peripheral sealed pin module 20ccts #22  | 2,35 g          | 70   |
| SIME2022P*K              |                           |   | Module étanche en périphérie, équipé de contacts à wrapper 20ccts #22  | Peripheral sealed module, equipped with wire wrap contacts 20ccts #22                              | 2,55 g          | 85   |
| SIME2022P**              |                           |   | Module étanche en périphérie, équipé de contacts mâles à picots droits #22                                       | Peripheral sealed module, equipped with straight tin-plated pin contacts #22                       | 6,55 g          | 82   |
| SIME2022P*R              |                           |   | Module étanche en périphérie, équipé de contacts mâles #22 démontables par l'avant                               | Peripheral sealed module, equipped with front removable straight pin contacts #22                  | 5,40 g          | 84   |
| SIME2022S*               | EN4165A20-222*B           |   | Module femelle étanche en périphérie 20ccts #22  | Peripheral Sealed socket module 20ccts #22   | 3,40 g          | 70   |
| SIME2022S**              |                           |   | Module étanche en périphérie, équipé de contacts femelles à picots droits #22                                    | Peripheral sealed module, equipped with straight tin-plated socket contacts #22                    |                 | 82   |
| SIME3023P*               |                           |   | Module mâle étanche en périphérie 30ccts #23   | Peripheral sealed pin module 30ccts #23  | 2,80 g          | 70   |
| SIME3023P**              |                           |   | Module étanche en périphérie, équipé de contacts mâles à picots droits #23                                       | Peripheral sealed module, equipped with straight tin-plated pin contacts #23                       |                 | 82   |
| SIME3023P*R              |                           |   | Module étanche en périphérie, équipé de contacts mâles #23 démontables par l'avant                               | Peripheral sealed module, equipped with front removable straight pin contacts #23                  |                 | 84   |
| SIME3023S*               |                           |   | Module femelle étanche en périphérie 30ccts #23  | Peripheral sealed socket module 30ccts #23   | 3,60 g          | 70   |
| SIME3023S**              |                           |   | Module étanche en périphérie, équipé de contacts femelles à picots droits #23                                    | Peripheral sealed module, equipped with straight tin-plated socket contacts #23                    |                 | 82   |
| SIME9901P*               | EN4165A99-012*A           |   | Module mâle étanche en périphérie 5ccts #22 + 6ccts #16  | Peripheral sealed pin module 5ccts #22 + 6ccts #16   |                 | 70   |
| SIME9901P**              |                           |   | Module étanche en périphérie, équipé de contacts mâles à picots droits 5ccts # 22 + 6ccts #16                    | Peripheral sealed module, equipped with straight tin-plated pin contacts 5ccts # 22 + 6ccts #16    |                 | 82   |
| SIME9901P*R              |                           |   | Module étanche en périphérie, équipé de contacts mâles #12 démontables par l'avant                               | Peripheral sealed module, equipped with front removable straight pin contacts #12                  |                 | 84   |
| SIME9901S*               | EN4165A99-012*B           |   | Module femelle étanche en périphérie 5ccts #22 + 6ccts #16   | Peripheral sealed socket module 5ccts #22 + 6ccts #16  |                 | 70   |
| SIME9901S**              |                           |   | Module étanche en périphérie, équipé de contacts femelles à picots droits 5ccts # 22 + 6ccts #16                 | Peripheral sealed module, equipped with straight tin-plated socket contacts 5ccts # 22 + 6ccts #16 |                 | 82   |
| SIMEG0108P*              |                           |   | Module mâle à reprise de blindage, étanche en périphérie, 1ct #8 Quadrax anti-rotation côté détrompeur           | Peripheral sealed grounding module 1ct #8 quadrax anti-rotate on polarizer side                    |                 | 79   |
| SIMEG0118*S*             | EN4165A01Q182*B           |   | Module femelle à reprise de blindage, étanche en périphérie, 1ct #8 Quadrax anti-rotation côté détrompeur        | Peripheral sealed socket grounding module 1ct #8 quadrax anti-rotate on polarizer side             |                 | 79   |
| SIMEG0118P*              | EN4165A01Q182*A           |   | Module mâle à reprise de blindage, étanche en périphérie, 1ct #8 Quadrax anti-rotation côté détrompeur           | Peripheral sealed grounding module 1ct #8 quadrax anti-rotate on polarizer side                    | 2,75 g          | 79   |
| SIMEG0128*S*             | EN4165A01Q282*B           |   | Module femelle à reprise de blindage, étanche en périphérie, 1ct #8 Quadrax anti-rotation côté opposé détrompeur | Peripheral sealed socket grounding module 1ct #8 quadrax anti-rotate on polarizer opposite side    |                 | 79   |
| SIMEG0128P*              | EN4165A01Q282*A           |   | Module mâle à reprise de blindage, étanche en périphérie, 1ct #8 Quadrax anti-rotation côté opposé détrompeur    | Peripheral sealed grounding module 1ct #8 quadrax anti-rotate on polarizer opposite side           |                 | 79   |
| SIMEG0412P*              | EN4165A04G122*A           |   | Module mâle à reprise de blindage, étanche en périphérie, 4ccts #12  | Peripheral sealed grounding module 4ccts #12   | 2,66 g          | 79   |

\* à compléter avec normes et documentation.

\* to be completed with standards and documentation.



| Réf Air LB<br>Air LB P/N | Réf. ENxxxx<br>ENxxxx P/N | Réf. autres normes<br>Other standards P/N | Description   |  | Masse<br>Weight | Page |
|--------------------------|---------------------------|---|---|--|-----------------|------|
| SIMEG0816P*              | EN4165A08G162*A           |   | Module mâle à reprise de blindage, étanche en périphérie, 8cts #16                            | Peripheral sealed grounding module 8cts #16  | 2,55 g          | 79   |
| SIMEL0000PN              | EN4165-2NL                |   | Module obturateur étanche en périphérie   | Peripheral sealing module  | 1,45 g          | 70   |
| SIMEO04ELP*              | EN4701-A-04EL2*P          |   | Module mâle étanche en périphérie Elio  | Peripheral sealed pin module Elio  |                 | 72   |
| SIMEO04ELS*              | EN4701-A-04EL2*S          |   | Module femelle étanche en périphérie Elio   | Peripheral sealed socket module Elio   |                 | 72   |
| SIMEO06LUP*              | EN4830A06EL2*P            |   | Module mâle étanche en périphérie Amphelux et Luxcis  | Peripheral sealed pin module Amphelux and Luxcis   |                 | 71   |
| SIMEO06LUS*              | EN4830A06EL2*S            |   | Module femelle étanche en périphérie Amphelux et Luxcis                                       | Peripheral sealed socket module Amphelux and Luxcis  |                 | 71   |
| SIMEOMPOP*               |                           |   | Module SIM mâle étanche en périphérie pour connecteur MPO                                     | Peripheral sealed pin module for MPO connector   |                 | 72   |
| SIMEOMPOS*               |                           |   | Module SIM femelle étanche en périphérie pour connecteur MPO                                  | Peripheral sealed socket module for MPO connector  |                 | 72   |
| SIMEZ0816P*              |                           |   | Module shunt étanche en périphérie 8cts #16 (1x3 + 1x2 contacts shuntés)                      | Peripheral sealed shunt module 8cts #16 (1x3 + 1x2 shunted contacts)                         |                 | 80   |
| SIMEZ2022P*              | EN4165A20Z222*A           |   | Module shunt étanche en périphérie 20cts #22 (5x4 contacts shuntés)                           | Peripheral sealed shunt module 20cts #22 (5x4 shunted contacts)                              |                 | 80   |
| SIMEZ2A22P*              | EN4165A2AZ222*A           |   | Module shunt étanche en périphérie 20cts #22 (3x4 + 4x2 contacts shuntés)                     | Peripheral sealed shunt module 20cts #22 (3x4 + 4x2 shunted contacts)                        |                 | 80   |
| SIMEZ2B22P*              | EN4165A2BZ222*A           |   | Module shunt étanche en périphérie 20cts #22 (10x2 contacts shuntés)                          | Peripheral sealed shunt module 20cts #22 (10x2 shunted contacts)                             |                 | 80   |
| SIMM0108P*               | EN4165A01-081*A           | MBBN3330U0108P*                           | Module mâle non étanche en périphérie 1ct #8  | Not peripheral sealed pin module 1ct #8  | 2,23 g          | 70   |
| SIMM0108P**              |                           |   | Module non étanche en périphérie, équipé de contacts mâles à picots droits #8                 | Not peripheral sealed module, equipped with straight tin-plated pin contacts #8              |                 | 82   |
| SIMM0108S*               | EN4165A01-081*B           | MBBN3330U0108S*                           | Module femelle non étanche en périphérie 1ct #8   | Not peripheral sealed socket module 1ct #8   | 3,97 g          | 70   |
| SIMM0108S**              |                           |   | Module non étanche en périphérie, équipé de contacts femelles à picots droits #8              | Not peripheral sealed module, equipped with straight tin-plated socket contacts #8           |                 | 82   |
| SIMM0118P*               | EN4165A01L181*A           |   | Module mâle non étanche 1ct quadrax anti rotation côté détrompeur                             | Not peripheral sealed pin module 1 quadrax contact anti-rotate on polarizer side             | 2,22 g          | 70   |
| SIMM0118S*               | EN4165A01L181*B           |   | Module femelle non étanche 1ct quadrax anti rotation côté détrompeur                          | Not sealed socket module 1 quadrax ct anti-rotate on polarizer side                          | 3,89 g          | 70   |
| SIMM0128P*               | EN4165A01L281*A           |   | Module mâle non étanche 1ct quadrax anti rotation côté opposé détrompeur                      | Not sealed pin module 1 quadrax contact anti-rotate on polarizer opposite side               | 2,22 g          | 70   |
| SIMM0128S*               | EN4165A01L281*B           |   | Module femelle non étanche en périphérie 1ct quadrax anti rotation côté opposé détrompeur     | Not peripheral sealed socket module 1 quadrax contact anti-rotate on polarizer opposite side | 3,89 g          | 70   |
| SIMM0412P*               | EN4165A04-121*A           | MBBN3330U0412P*                           | Module mâle non étanche en périphérie 4cts #12  | Not peripheral sealed pin module 4cts #12  | 2,20 g          | 70   |
| SIMM0412P**              |                           |   | Module non étanche en périphérie, équipé de contacts mâles à picots droits #12                | Not peripheral sealed module, equipped with straight tin-plated pin contacts #12             | 7,92 g          | 82   |
| SIMM0412P*R              |                           |   | Module non étanche en périphérie, équipé de contacts mâles droits #12 démontables par l'avant | Not peripheral sealed module, equipped with front removable straight pin contacts #12        | 7,58 g          | 84   |
| SIMM0412S*               | EN4165A04-121*B           | MBBN3330U0412S*                           | Module femelle non étanche en périphérie 4cts #12   | Not peripheral sealed socket module 4cts #12   | 2,95 g          | 70   |
| SIMM0412S**              |                           |   | Module non étanche en périphérie, équipé de contacts femelles à picots droits #12             | Not peripheral sealed module, equipped with straight tin-plated socket contacts #12          |                 | 82   |
| SIMM0816P*               | EN4165A08-161*A           | MBBN3330U0816P*                           | Module mâle non étanche en périphérie 8cts #16  | Not peripheral sealed pin module 8cts #16  | 2,12 g          | 70   |
| SIMM0816P**              |                           |   | Module non étanche en périphérie, équipé de contacts mâles à picots droits #16                | Not peripheral sealed module, equipped with straight tin-plated pin contacts #16             | 7,32 g          | 82   |
| SIMM0816P*R              |                           |   | Module non étanche en périphérie, équipé de contacts mâles droits #16 démontables par l'avant | Not peripheral sealed module, equipped with front removable straight pin contacts #16        | 7,24 g          | 84   |
| SIMM0816S*               | EN4165A08-161*B           | MBBN3330U0816S*                           | Module femelle non étanche en périphérie 8cts #16   | Not peripheral sealed socket module 8cts #16   | 2,87 g          | 70   |
| SIMM0816S**              |                           |   | Module non étanche en périphérie, équipé de contacts femelles à picots droits #16             | Not peripheral sealed module, equipped with straight tin-plated socket contacts #16          |                 | 82   |
| SIMM0910P*               |                           |   | Module mâle non étanche en périphérie 8cts #20 + 2cts #16                                     | Not peripheral sealed pin module 8cts #20 + 2cts #16   |                 | 70   |
| SIMM0910S*               |                           |   | Module femelle non étanche en périphérie 8cts #20 + 2cts #16                                  | Not peripheral sealed socket module 8cts #20 + 2cts #16                                      |                 | 70   |
| SIMM0912P*               |                           |   | Module mâle non étanche en périphérie 12cts #20   | Not peripheral sealed pin module 12cts #20   |                 | 70   |
| SIMM0912S*               |                           |   | Module femelle non étanche en périphérie 12cts #20  | Not peripheral sealed socket module 12cts #20  |                 | 70   |
| SIMM0936P*               |                           |   | Module mâle non étanche en périphérie 6cts #22 + 3cts #20                                     | Not peripheral sealed pin module 6cts #22 + 3cts #20   |                 | 70   |
| SIMM0936S*               |                           |   | Module femelle non étanche en périphérie 6cts #22 + 3cts #20                                  | Not peripheral sealed socket module 6cts #22 + 3cts #20                                      |                 | 70   |
| SIMM1220P*               | EN4165A12-201*A           | MBBN3330U1220P*                           | Module mâle non étanche en périphérie 12cts #20   | Not peripheral sealed pin module 12cts #20   | 2,30 g          | 70   |

\* à compléter avec normes et documentation.

\* to be completed with standards and documentation.

| Réf Air LB<br>Air LB P/N | Réf. ENxxxx<br>ENxxxx P/N | Réf. autres normes<br>Other standards P/N | Description  |  | Masse<br>Weight | Page |
|--------------------------|---------------------------|---|--|--|-----------------|------|
| SIMM1220P*P              |                           |   | Module non étanche en périphérie, équipé de contacts mâles à picots droits #20                       | Not peripheral sealed module, equipped with straight tin-plated pin contacts #20                     | 7,35 g          | 66   |
| SIMM1220P*R              |                           |   | Module non étanche en périphérie, équipé de contacts mâles droits #20 démontables par l'avant        | Not peripheral sealed module, equipped with front removable straight pin contacts #20                | 5,78 g          | 84   |
| SIMM1220S*               | EN4165A12-201*B           | MBBN3330U1220S*                           | Module femelle non étanche en périphérie 12cts #20   | Not peripheral sealed socket module 12cts #20  | 3,15 g          | 70   |
| SIMM1220S**              |                           |   | Module non étanche en périphérie, équipé de contacts femelles à picots droits #20                    | Not peripheral sealed module, equipped with straight tin-plated socket contacts #20                  |                 | 82   |
| SIMM1602P**              |                           |   | Module Gigabit à sertir mâle non étanche en périphérie   | Not peripheral sealed pin Gigabit module for crimped contacts  |                 | 78   |
| SIMM1602P*F              |                           |   | Module Gigabit mâle non étanche en périphérie pour contacts à picots droits (étamage sans plomb)     | Not peripheral sealed pin Gigabit module for straight PCB contacts (tin-plated without lead)         |                 | 78   |
| SIMM1602P*G              |                           |   | Module Gigabit mâle non étanche en périphérie pour contacts à picots droits (doré)                   | Not peripheral sealed pin Gigabit module for straight PCB contacts (gold-plated)                     |                 | 78   |
| SIMM1602P*P              |                           |   | Module Gigabit mâle non étanche en périphérie pour contacts à picots droits (étamage avec plomb)     | Not peripheral sealed pin Gigabit module for straight PCB contacts (tin-plated with lead)            |                 | 78   |
| SIMM1602P**BR            |                           |   | Module Gigabit mâle non étanche en périphérie pour contacts à picots coudés, orientation inversée    | Not peripheral sealed pin Gigabit module for angled PCB contacts, reversed orientation               |                 | 78   |
| SIMM1602S**              |                           |   | Module Gigabit à sertir femelle non étanche en périphérie  | Not peripheral sealed socket Gigabit module for crimped contacts                                     |                 | 78   |
| SIMM1602S*F              |                           |   | Module Gigabit femelle non étanche en périphérie pour contacts à picots droits (étamage sans plomb)  | Not peripheral sealed socket Gigabit module for straight PCB contacts (tin-plated without lead)      |                 | 78   |
| SIMM1602S*G              |                           |   | Module Gigabit femelle non étanche en périphérie pour contacts à picots droits (doré)                | Not peripheral sealed socket Gigabit module for straight PCB contacts (gold-plated)                  |                 | 78   |
| SIMM1602S*P              |                           |   | Module Gigabit femelle non étanche en périphérie pour contacts à picots droits (étamage avec plomb)  | Not peripheral sealed socket Gigabit module for straight PCB contacts (tin-plated with lead)         |                 | 78   |
| SIMM1602S**BR            |                           |   | Module Gigabit femelle non étanche en périphérie pour contacts à picots coudés, orientation inversée | Not peripheral sealed socket Gigabit module for angled PCB contacts, reversed orientation            |                 | 78   |
| SIMM2022P*               | EN4165A20-221*A           | MBBN3330U2022P*                           | Module mâle non étanche en périphérie 20 cts #22   | Not peripheral sealed pin module 20cts #22   | 2,30 g          | 70   |
| SIMM2022P*K              |                           | MBBN3330W2022P*                           | Module non étanche en périphérie, équipé de contacts à wrapper 20cts #22                             | No peripheral sealed module, equipped with wire wrap contacts 20cts #22                              |                 | 85   |
| SIMM2022P**              |                           |   | Module non étanche en périphérie, équipé de contacts mâles à picots droits #22                       | Not peripheral sealed module, equipped with straight tin-plated pin contacts #22                     | 6,50 g          | 82   |
| SIMM2022P*R              |                           |   | Module non étanche en périphérie, équipé de contacts mâles droits #22 démontables par l'avant        | Not peripheral sealed module, equipped with front removable straight pin contacts #22                | 5,35 g          | 84   |
| SIMM2022S*               | EN4165A20-221*B           | MBBN3330U2022S*                           | Module femelle non étanche en périphérie 20cts #22   | Not peripheral sealed socket module 20cts #22  | 3,35 g          | 70   |
| SIMM2022S**              |                           |   | Module non étanche en périphérie, équipé de contacts femelles à picots droits #22                    | Not peripheral sealed module, equipped with straight tin-plated socket contacts #22                  |                 | 82   |
| SIMM3023P*               |                           |   | Module mâle non étanche en périphérie 30cts #23  | Not peripheral sealed pin module 30cts #23   |                 | 70   |
| SIMM3023P**              |                           |   | Module non étanche en périphérie, équipé de contacts mâles à picots droits #23                       | Not peripheral sealed module, equipped with straight tin-plated pin contacts #23                     |                 | 82   |
| SIMM3023P*R              |                           |   | Module non étanche en périphérie, équipé de contacts mâles droits #23 démontables par l'avant        | Not peripheral sealed module, equipped with front removable straight pin contacts #23                |                 | 84   |
| SIMM3023S*               |                           |   | Module femelle non étanche en périphérie 30cts #23   | Not peripheral sealed socket module 30cts #23  |                 | 70   |
| SIMM3023S**              |                           |   | Module non étanche en périphérie, équipé de contacts femelles à picots droits #23                    | Not peripheral sealed module, equipped with straight tin-plated socket contacts #23                  |                 | 82   |
| SIMM9901P*               | EN4165A99-011*A           |   | Module mâle non étanche en périphérie 5cts #22 + 6cts #16  | Not peripheral sealed pin module 5cts #22 + 6cts #16   |                 | 70   |
| SIMM9901P**              |                           |   | Module non étanche en périphérie, équipé de contacts mâles à picots droits 5cts # 22 + 6cts #16      | Not peripheral sealed module, equipped with straight tin-plated pin contacts 5cts # 22 + 6cts #16    |                 | 82   |
| SIMM9901P*R              |                           |   | Module non étanche en périphérie, équipé de contacts mâles droits #12 démontables par l'avant        | Not peripheral sealed module, equipped with front removable straight pin contacts #12                |                 | 84   |
| SIMM9901S*               | EN4165A99-011*B           |   | Module femelle non étanche en périphérie 5cts #22 + 6cts #16   | Not peripheral sealed socket module 5cts #22 + 6cts #16  |                 | 70   |
| SIMM9901S**              |                           |   | Module non étanche en périphérie, équipé de contacts femelles à picots droits 5cts # 22 + 6cts #16   | Not peripheral sealed module, equipped with straight tin-plated socket contacts 5cts # 22 + 6cts #16 |                 | 82   |
| SIMMD0145*PN             |                           |   | Module mâle RJ45 Ethernet métallisé  | Pin module RJ45 Ethernet metallized  |                 | 74   |
| SIMMD0145*SN             |                           |   | Module femelle RJ45 Ethernet métallisé   | Socket module RJ45 Ethernet metallized   |                 | 74   |
| SIMMD0145EPS             |                           |   | Module mâle RJ45 Ethernet métallisé (version picots coudés)  | Pin module RJ45 Ethernet metallized (angled CB contacts version)                                     |                 | 74   |
| SIMMD0145ESS             |                           |   | Module femelle RJ45 Ethernet métallisé (version picots coudés)                                       | Socket module RJ45 Ethernet metallized (angled CB contacts version)                                  |                 | 74   |

\* à compléter avec normes et documentation.

\* to be completed with standards and documentation.

| Réf Air LB<br>Air LB P/N | Réf. ENxxxx<br>ENxxxx P/N | Réf. autres normes<br>Other standards P/N | Description  |   | Masse<br>Weight | Page |
|--------------------------|---------------------------|---|--|---|-----------------|------|
| SIMMG0108P*              |                           |   | Module mâle à reprise de blindage, non étanche en périphérie, 1ct #8 Quadrax anti-rotation côté détrompeur           | Not peripheral sealed grounding module 1ct #8 quadrax anti-rotate on polarizer side                 |                 | 79   |
| SIMMG0118*S*             | EN4165A01Q181*B           | MBBN3330Q0108S*                           | Module femelle à reprise de blindage, non étanche en périphérie, 1ct #8 Quadrax anti-rotation côté détrompeur        | Not peripheral sealed socket grounding module 1ct #8 quadrax anti-rotate on polarizer side          |                 | 79   |
| SIMMG0118P*              | EN4165A01Q181*A           | MBBN3330Q0108P*                           | Module mâle à reprise de blindage, non étanche en périphérie, 1ct #8 Quadrax anti-rotation côté détrompeur           | Not peripheral sealed grounding module 1ct #8 quadrax anti-rotate on polarizer side                 |                 | 79   |
| SIMMG0128*S*             | EN4165A01Q281*B           |   | Module femelle à reprise de blindage, non étanche en périphérie, 1ct #8 Quadrax anti-rotation côté opposé détrompeur | Not peripheral sealed socket grounding module 1ct #8 quadrax anti-rotate on polarizer opposite side |                 | 79   |
| SIMMG0128P*              | EN4165A01Q281*A           |   | Module mâle à reprise de blindage, non étanche en périphérie, 1ct #8 Quadrax anti-rotation côté opposé détrompeur    | Not peripheral sealed grounding module 1ct #8 quadrax anti-rotate on polarizer opposite side        |                 | 79   |
| SIMMG0412P*              | EN4165A04G121*A           |   | Module mâle à reprise de blindage, non étanche en périphérie, 4cts #12   | Not peripheral sealed grounding module 4cts #12   |                 | 79   |
| SIMMG0816 P*             | EN4165A08G161*A           |   | Module mâle à reprise de blindage, non étanche en périphérie, 8cts #16   | Not peripheral sealed grounding module 8cts #16   |                 | 79   |
| SIMML0000PN              | EN4165-1NL                | MBBN3330-0000PN                           | Module obturateur non étanche en périphérie  | Sealing module without peripheral sealing   | 1,25 g          | 70   |
| SIMMO04ELP*              | EN4701-A-04EL1*P          |   | Module mâle non étanche en périphérie Elio   | Not peripheral sealed pin module Elio   |                 | 72   |
| SIMMO04ELS*              | EN4701-A-04EL1*S          |   | Module femelle non étanche en périphérie Elio  | Not peripheral sealed socket module Elio  |                 | 72   |
| SIMMO06LUP*              | EN4830A06EL1*P            |   | Module mâle non étanche en périphérie Amphelux et Luxcis   | Not peripheral sealed pin module Amphelux and Luxcis  |                 | 71   |
| SIMMO06LUS*              | EN4830A06EL1*S            |   | Module femelle non étanche en périphérie Amphelux et Luxcis  | Not peripheral sealed socket module Amphelux and Luxcis   |                 | 71   |
| SIMMZ0816P*              |                           | MBBN3330J1601P*                           | Module shunt non étanche en périphérie 8cts #16 (1x3 + 1x2 contacts shuntés)   | Not peripheral sealed shunt module 8cts #16 (1x3 + 1x2 shunted contacts)                            |                 | 80   |
| SIMMZ2022P*              | EN4165A20Z221*A           | MBBN3330Z2022P*                           | Module shunt non étanche en périphérie 20cts #22 (5x4 contacts shuntés)  | Not peripheral sealed shunt module 20cts #22 (5x4 shunted contacts)                                 |                 | 80   |
| SIMMZ2A22P*              | EN4165A2AZ221*A           | MBBN3330Z2A22P*                           | Module shunt non étanche en périphérie 20cts #22 (3x4 + 4x2 contacts shuntés)  | Not peripheral sealed shunt module 20cts #22 (3x4 + 4x2 shunted contacts)                           |                 | 80   |
| SIMMZ2B22P*              | EN4165A2BZ221*A           | MBBN3330Z2B22P*                           | Module shunt non étanche en périphérie 20cts #22 (10x2 contacts shuntés)   | Not peripheral sealed shunt module 20cts #22 (10x2 shunted contacts)                                |                 | 80   |
| SIMTAC01OUT              |                           |   | Outil extraction SIMTac® 01  | Extraction tool for SIMTac® 01  |                 | 94   |
| SIMTAC00P*               |                           |   | Contact SIMTac® 01 pour module mâle  | SIMTac® 01 contact for pin module   |                 | 73   |
| SIMTAC00S*               |                           |   | Contact SIMTac® 01 pour module femelle   | SIMTac® 01 contact for socket module  |                 | 73   |
| SIMTAC01P*               |                           |   | Contact SIMTac® 02 pour module mâle  | SIMTac® 02 contact for pin module   |                 | 73   |
| SIMTAC01S*               |                           |   | Contact SIMTac® 02 pour module femelle   | SIMTac® 02 contact for socket module  |                 | 73   |
| SIMTACEP*                |                           |   | Module SIMTac® mâle  | Pin SIMTac® module  |                 | 73   |
| SIMTACES*                |                           |   | Module SIMTac® femelle   | Socket SIMTac® module   |                 | 73   |

\* à compléter avec normes et documentation.

\* to be completed with standards and documentation.









## Headquarters / Siège Social

2 rue Clément Ader - ZAC de Wé  
08110 CARIGNAN - FRANCE

Tel. : +33 (0)3 24 22 78 49 - Fax : +33 (0)3 24 22 78 75

## Customer Service / Service Clients

Tel. : +33 (0)3 24 22 32 66 - Fax : +33 (0)3 24 22 38 72  
customer-service@amphenol-airlb.fr

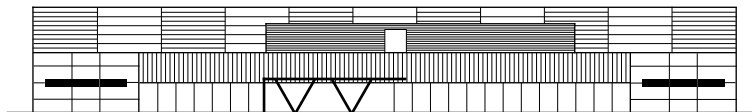
## Technical Support / Support Technique

Tel. : +33 (0)3 24 22 78 63  
technical-support@amphenol-airlb.fr

Amphenol Air LB is part of Amphenol Military & Aerospace Operations  
Amphenol Air LB fait partie du groupe Amphenol Military & Aerospace Operations  
[www.amphenolmao.com](http://www.amphenolmao.com)

More divisions on / Autres divisions :  
[www.amphenol.com](http://www.amphenol.com)

# [www.amphenol-airlb.fr](http://www.amphenol-airlb.fr)



Ce document n'est pas contractuel. Les informations contenues dans ce catalogue sont susceptibles d'évolution.

**Amphenol Air LB France** se réserve le droit de procéder à des modifications sans préavis. Pour tout renseignement complémentaire, nous consulter.

This document is non-contractual. The information included in this catalogue is subject to change.

**Amphenol Air LB France** reserves the right to proceed with modifications without prior notice. For any additional information, contact us.

Droits d'auteurs / Copyright : Avions © AIRBUS S.A.S. 2013 – photo by exm company | F. LANCELOT ; Hélicoptère © Anthony PECCHI | AIRBUS Helicopters ; Rail © Aleksandar Mijatovic | Fotolia ; Industrie © Nataliya Hora | Fotolia ; Centrale © Kletr | Fotolia ; Tension © Rumkugel | Fotolia

## X-ON Electronics

Largest Supplier of Electrical and Electronic Components

*Click to view similar products for [Rectangular MIL Spec Connectors](#) category:*

*Click to view products by [Amphenol](#) manufacturer:*

Other Similar products are found below :

[M32139/03-B06ST](#) [65002-062](#) [77058-22-55PN](#) [86.030.0053.0](#) [GMCT26M0E100JC](#) [BACC65CAMA](#) [890-009-31SA2-BRT1T](#) [27963-20T12](#)  
[SIM2S100A](#) [1604996-2](#) [SMD25PN90L-4055](#) [22628-10-6P-791](#) [GMCT66F0T0000](#) [M32139/03-G05SN](#) [CTJ-3D-12](#) [CTJ920E06N-513](#) [CTL-](#)  
[16-090](#) [M81714/63-22S W/PLUGS INS](#) [CY4600-000](#) [CY4601-000](#) [38111-14-15SN](#) [TMN2N037PC2DM018S](#) [TMN2N051SC2DM018T](#)  
[MMD25-0071P1](#) [33526M11-08PC](#) [33526M11-08PE](#) [3355-5869-000](#) [DMC-M99-01AN](#) [ZPF000000000106310](#) [105979-31](#) [SIME2022PNR](#)  
[TMN2N009SC2DM018T](#) [ZPF00000000015295](#) [ZPF000000000134011](#) [ZPF000000000106308](#) [ZPF000000000102759](#) [CTG-20-08-513](#)  
[5634-201-03158](#) [5634-202-03758](#) [MMH43-0051J1](#) [MMB41-0071K1](#) [EN4165A20-221BA](#) [EI-1470-2400](#) [507-002CH](#) [GS85049/48-1-2M](#)  
[DMC-M12-20AA](#) [732-8020-05](#) [DMC-M12-20PN](#) [DMC-M08-16AN](#) [DMC-M01-08BN](#)