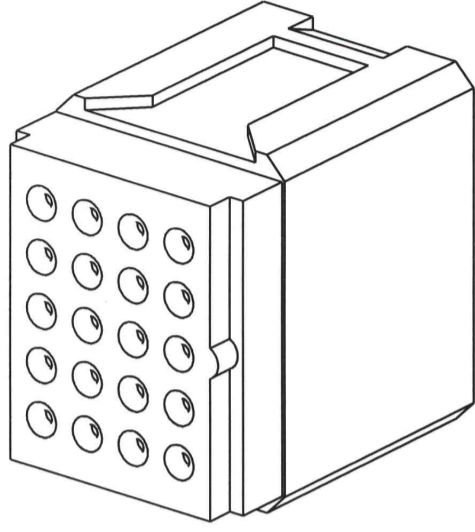
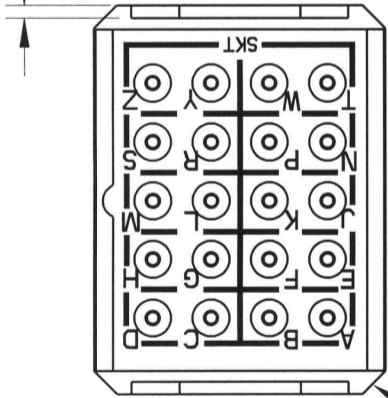


REV	ECN	APPD
M	5910	RS 7/27/06
N	5979	JT 11/16/06
0	6027	

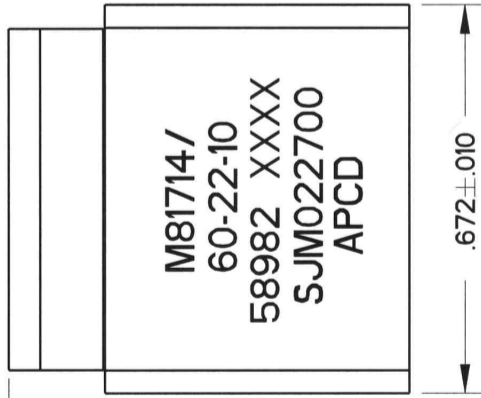


.030±.010 TYP



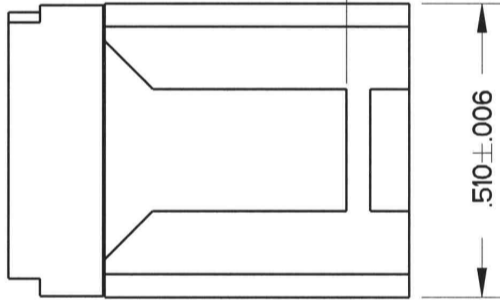
.225±.018

.040 X 45° ±.005 TYP.



.920 MAX  
.890 MAX

.672±.010



.110±.007 TYP

.510±.006

NOTES:

- PART MEETS ALL REQUIREMENTS OF MIL-T-81714/60
- MATERIALS:  
GROMMET - SILICONE RUBBER PER A-A-59588  
BODY - POLYETHERIMIDE PER ASTM-D-5205  
INTERNAL CONTACT - BRASS PER ASTM-B16 GOLD PLATED PER SAE-AMS-2422  
CONTACT RETAINER CLIPS - STAINLESS STEEL PER ASTM-A666
- PART ACCEPTS M39029/22-191 SOCKET CONTACTS. SEE TABLE

APCD P/N	SUPPLIED		MARKING	
	SKTS	PLUGS	APCD PART NO.	MIL. NO.
SJM022700	21	2	SJM022700	M81714/60-22-10
SJM022701	-	-		

TITLE

**Amphenol Pcd**

SPECIFICATION DRAWING

DRWN R. SWAINE 9/25/06

ENGR R. NEWMAN 11/15/06  
APPD

PROJECTION



TOLERANCES

.XX ±0.01  
.XXX ±0.005  
ANGLES ±2.0°

DIMENSIONS

ANSI Y14.5M  
UNITS: INCHES  
Pro/E FILE

ORIGINAL

THIS DOCUMENT CONTAINS PROPRIETARY INFORMATION WHICH IS THE CONFIDENTIAL PROPERTY OF AMPHENOL PCD INC., PEABODY, MA

**SOCKET JUNCTION MODULE**  
SIZE 22, 10-BUS

SIZE B

DWG NO. SJM022700

REV O

CODE: 58982 SCALE: 3:1 SHEET 1 OF 1

## X-ON Electronics

Largest Supplier of Electrical and Electronic Components

*Click to view similar products for [Socket Junction Modules](#) category:*

*Click to view products by [Amphenol](#) manufacturer:*

Other Similar products are found below :

[00175820202](#) [00610700081](#) [BTJ716K01D-7067](#) [BTJ720E01B-513](#) [SJG016100](#) [BTJ116E02B](#) [BTM-16-513](#) [SJG020200](#) [SJTC08000](#)  
[BTJ722K01C-7067](#) [BTL-20-513](#) [BTJ116E03A-513](#) [BTJ120E03D-513](#) [BTJ716E01D-513](#) [BTJ116E02B-513](#) [BTJ122E05E-513](#) [SJG016200](#)  
[BTL-16-513](#) [BTM-16](#) [BTM-22-513](#) [BTL-16](#) [00170511156](#) [BTM-22](#) [SJE020016](#) [SJE020045](#) [A85049124S25W](#) [A85049124S13W](#)  
[A85049124S17W](#) [A85049124S11W](#) [SJE020053](#) [BTJ122E10A-513](#) [M81969/14-04](#) [SJG316171](#) [BTL-12](#) [SJG320171](#) [M81714/60-22-10](#)  
[00175110100](#) [00175110600](#) [00111510102](#) [00175110200](#) [00175110800](#) [00175110700](#) [00175110107](#) [00175110507](#) [00111510502](#)  
[00175110300](#) [00111510202](#) [00175110207](#) [00175110400](#) [00175110900](#)