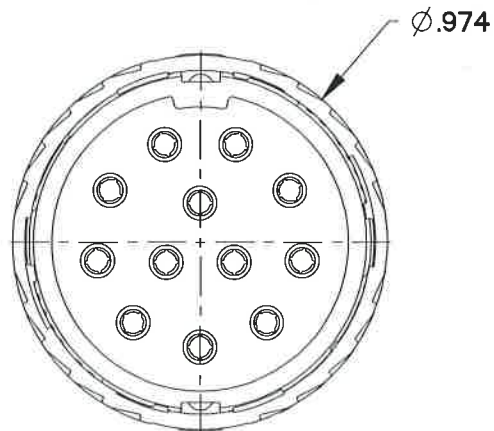
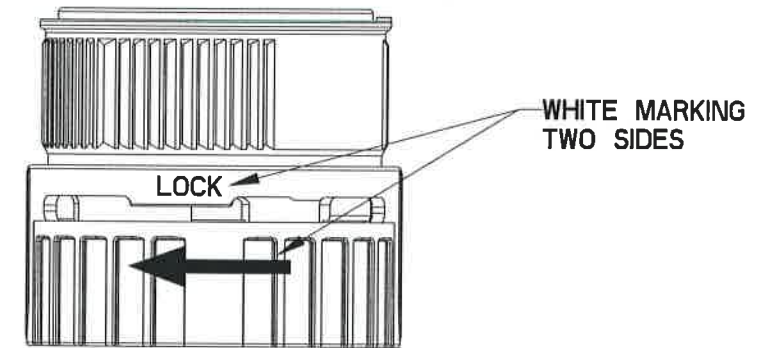
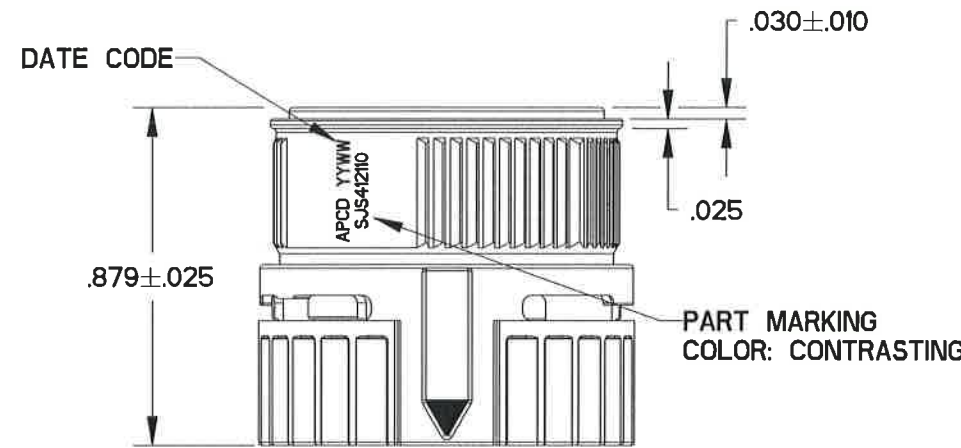
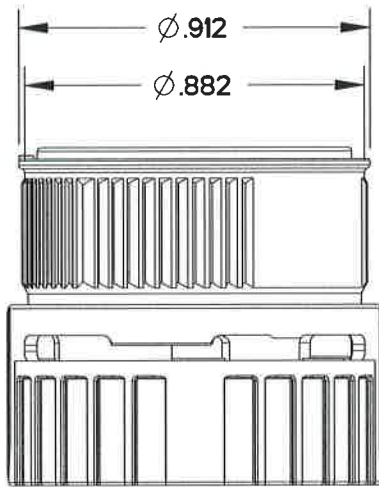
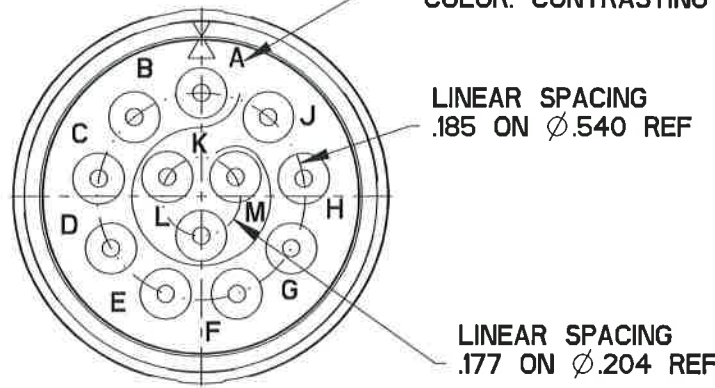


SJS412110

TABLE I: PART NUMBER SCHEME

PART NUMBER	CONTACTS SUPPLIED	PART MARKING	MATING INLINE RECEPTACLE
SJS412110	NONE	SJS412110	SJS412120
SJS412111	(12) M39029/57-358		SJS412121

REV	ECN	APP'D
-	7899	JT 12/21/16



NOTES:

- MATERIAL:  
HOUSING: POLYETHERIMIDE. COLOR: BLACK  
COUPLING NUT: PA66. COLOR: BLACK  
CONTACT RETAINER: STAINLESS STEEL  
GROMMET: SILICONE RUBBER PER A-A-59588. COLOR: RED.
- PART ACCEPTS M39029/57-358 SOCKET CONTACTS
- EST. WEIGHT: 7.5g
- SUPPLIED WITH DUST CAP.

DIMENSIONS	TOLERANCES	PROJECTION	TITLE	
ANSI Y14.5M UNITS: INCHES Pro/E FILE	.XX ±0.01 .XXX ±0.005 ANGLES ±2.0°		<b>Amphenol Pcd</b> SPECIFICATION DRAWING ENGR Woody Huang Nov-07-16	
ORIGINAL	THIS DOCUMENT CONTAINS PROPRIETARY INFORMATION WHICH IS THE CONFIDENTIAL PROPERTY OF AMPHENOL PCD INC., BEVERLY, MA	CHKD	SIZE <b>B</b>	TITLE <b>INLINE PLUG</b> <b>SHELL SIZE 14 SJS LUMINUS</b> <b>12 POS SIZE 16</b>
		APPD	DWG NO. <b>SJS412110</b>	REV -
			CODE: 58982	SCALE: 2:1
			SHEET 1	OF 1

SJS412110

SJS412110

## X-ON Electronics

Largest Supplier of Electrical and Electronic Components

*Click to view similar products for [Standard Circular Connector](#) category:*

*Click to view products by [Amphenol](#) manufacturer:*

Other Similar products are found below :

[5M2530B10P](#) [600259N006](#) [600273N007](#) [6134-336-13149](#) [6134-337-11149](#) [6134-337-2390](#) [6134-341-17149](#) [6280-4SG-516](#) [6280-7SG-3DC](#)  
[6290](#) [6291A](#) [66200A-10](#) [680-SMG](#) [681-PMG](#) [CXS3102A14S2P](#) [CXS3102A181S](#) [7251-6SG-300](#) [7271-6SG-300](#) [7282-3PG-300-CH3](#) [75-](#)  
[474014-05S](#) [75-474618-01S](#) [75-474618-04P](#) [75-474618-04S](#) [799539-000](#) [MI8-SE](#) [805-005-07NF11-19PC](#) [805-005-07NF15-7PA](#) [8280-4PG-](#)  
[516](#) [8280-7PG-519](#) [8282-5PG-519](#) [836783-1](#) [MP-4102-25P-C](#) [862256-1](#) [864019-2](#) [866857-1](#) [867865-1](#) [PT01SP-14-18P](#) [PT08P-14-5S](#)  
[PTSF06SE-14-12S](#) [120-1833-000](#) [QCM019PC2DC012B](#) [1-2069279-1](#) [121583-0217](#) [121667-0020](#) [129591AU](#) [1000B BULK](#) [RD10A16-19-](#)  
[P6CS051/1](#) [RD10A20-31-P8CS051/1](#) [RD16A14-12-S6CS051/2](#) [1301240290](#) [1301240347](#)