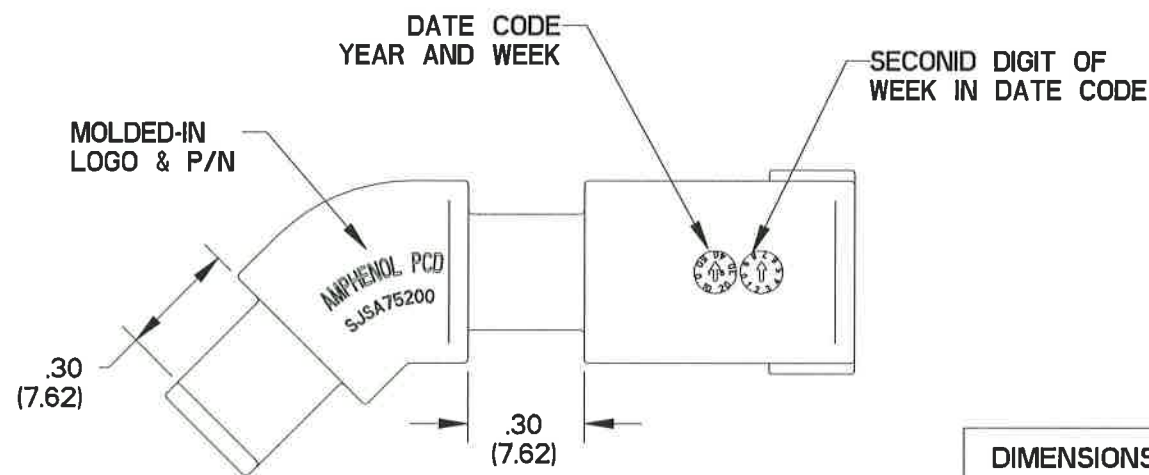
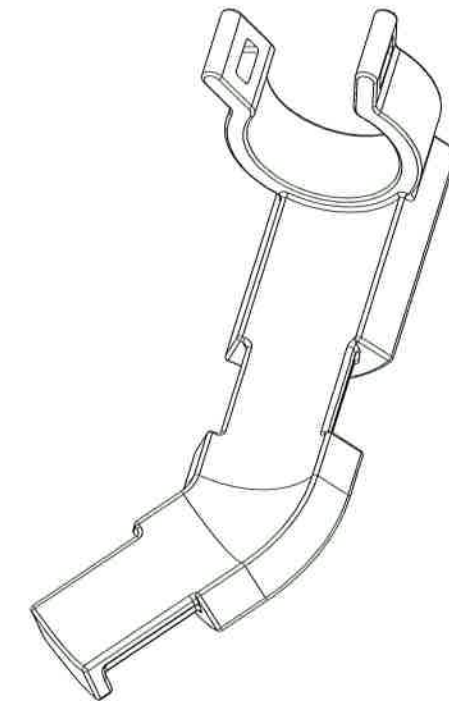
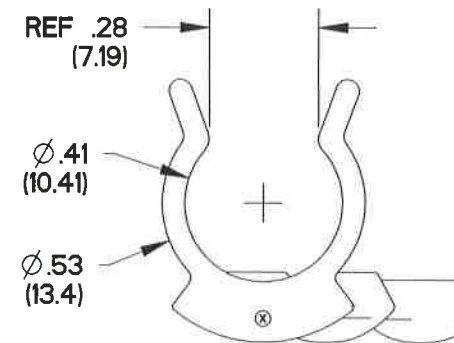
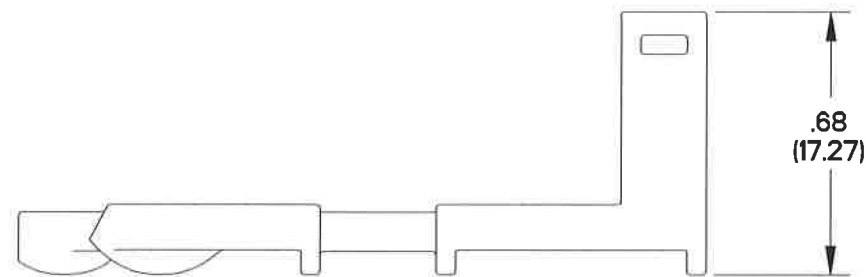
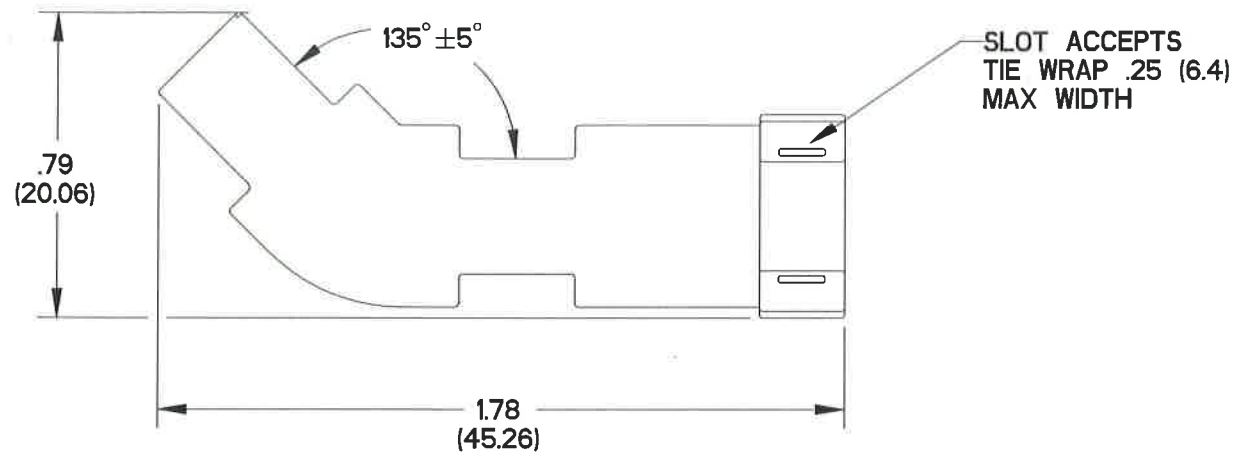


| REV | ECN  | APP'D |
|-----|------|-------|
| -   | 7515 | JT    |



- NOTES:
1. MATERIAL: TORAY, CM3004 V0, COLOR: BLACK.
  2. WEIGHT: 1.5 GRAMS.
  3. USED ON LIUMINUS SHELL SIZE 7 CONNECTOR.

|   |   |                       |  |                |   |                  |                               |
|---|---|-----------------------|--|----------------|---|------------------|-------------------------------|
| <b>DIMENSIONS</b><br>ANSI Y14.5M<br>UNITS: INCHES<br>Pro/E FILE | <b>TOLERANCES</b><br>.XX ±0.01<br>.XXX ±0.005<br>ANGLES ±1.0° | <b>PROJECTION</b><br> | <b>Amphenol Pcd</b><br>SPECIFICATION DRAWING |                | <b>TITLE</b><br>SJS LUMINUS<br>STRAIN RELIEF, 45°<br>SHELL SIZE 7 |                  |                               |
|   |   |                       | ENGR<br>George.Long      May-19-15           | CHKD<br>6/5/15 | APPD<br>6/5/15  | SIZE<br><b>B</b> | DWG NO.<br><b>SJSA75200_C</b> |



THIS DOCUMENT CONTAINS PROPRIETARY INFORMATION WHICH IS THE CONFIDENTIAL PROPERTY OF AMPHENOL PCD INC., BEVERLY, MA

George.Long      May-19-15  
 6/5/15  
 6/5/15

SIZE **B**      DWG NO. **SJSA75200\_C**      REV -  
 CODE: 58982      SCALE: 2:1      SHEET 1 OF 1

## X-ON Electronics

Largest Supplier of Electrical and Electronic Components

*Click to view similar products for [Standard Circular Connector](#) category:*

*Click to view products by [Amphenol](#) manufacturer:*

Other Similar products are found below :

[5M2530B10P](#) [600259N006](#) [600273N007](#) [6134-336-13149](#) [6134-337-11149](#) [6134-337-2390](#) [6134-341-17149](#) [6280-4SG-516](#) [6280-7SG-3DC](#)  
[6290](#) [6291A](#) [66200A-10](#) [680-SMG](#) [681-PMG](#) [CXS3102A14S2P](#) [CXS3102A181S](#) [7251-6SG-300](#) [7271-6SG-300](#) [7282-3PG-300-CH3](#) [75-](#)  
[474014-05S](#) [75-474618-01S](#) [75-474618-04P](#) [75-474618-04S](#) [799539-000](#) [MI8-SE](#) [805-005-07NF11-19PC](#) [805-005-07NF15-7PA](#) [8280-4PG-](#)  
[516](#) [8280-7PG-519](#) [8282-5PG-519](#) [836783-1](#) [MP-4102-25P-C](#) [862256-1](#) [864019-2](#) [866857-1](#) [867865-1](#) [PT01SP-14-18P](#) [PT08P-14-5S](#)  
[PTSF06SE-14-12S](#) [120-1833-000](#) [QCM019PC2DC012B](#) [1-2069279-1](#) [121583-0217](#) [121667-0020](#) [129591AU](#) [1000B BULK](#) [RD10A16-19-](#)  
[P6CS051/1](#) [RD10A20-31-P8CS051/1](#) [RD16A14-12-S6CS051/2](#) [1301240290](#) [1301240347](#)