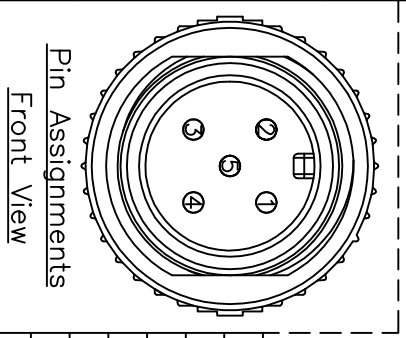
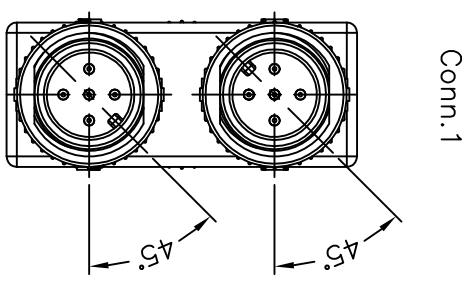
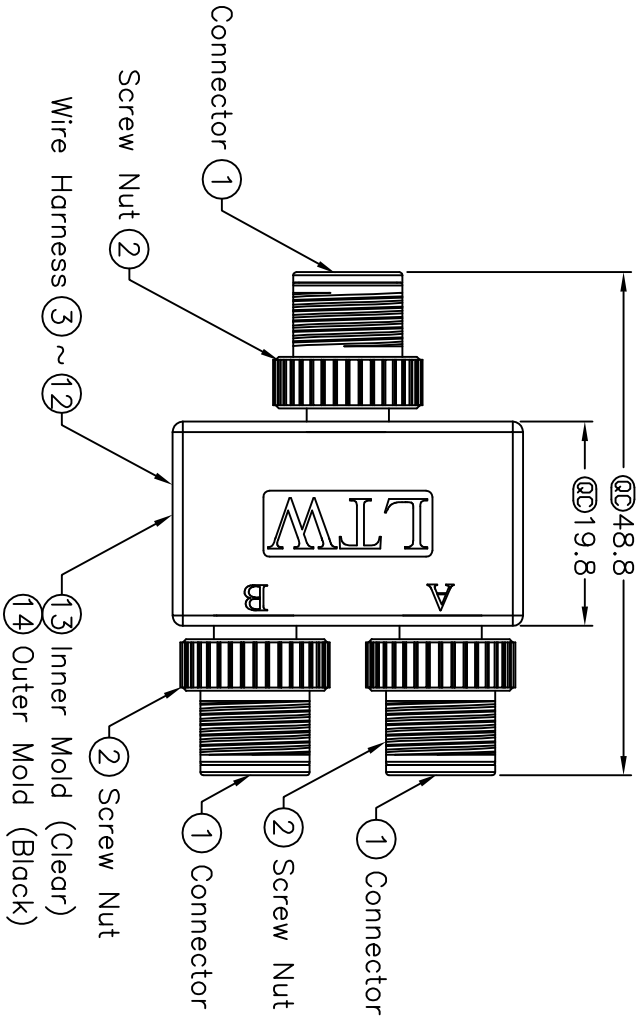
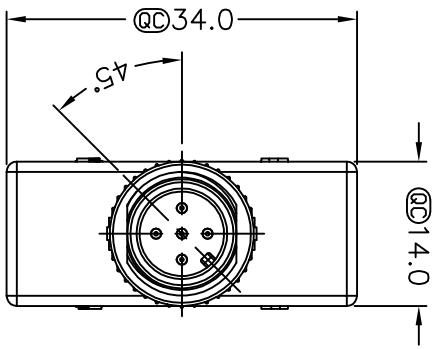


REV.	EGN. NO.	DATE	SIGN	DESCRIPTION

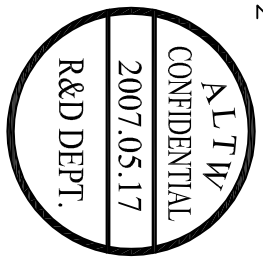
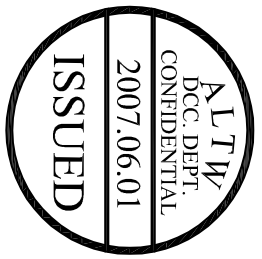


Pin Assignments	Wire Color	Conn.1	Conn.2	Conn.3
5	Green	5	5	5
4	Black	4	4	4
3	Blue	3	3	3
2	White	2	2	2
1	Brown	1	1	1

Pin Out	Conn.1	Conn.2	Conn.3
5	5	5	5
4	4	4	4
3	3	3	3
2	2	2	2
1	1	1	1

Notes:

- * @ Important Dimension.
- * Waterproof Rate: IP68
- * Housing: Black, Polyurethane
- * Male Pin: Copper Alloy, Gold Plated
- * Nut: Zinc, Nickel Plated
- * Wire Harness: UL1007 22 AWG



UNIT:mm		TITLE	Y Adaptor M12 5 Pin		ITEM NO	SS-050505-MMM-YS001	DRAWN BY	Jason Manas	DATE	2007/05/17
TOLERANCE	±0.5 mm	SCALE	Free	SHEET 1 OF 1	DWG NO	SS-050505-MMM-YS001	CHECKED BY	Alan MJ Sundo	DATE	2007/05/17
REV.	A	SIZE	A4	@ : Inspection Item	CUSTOMER	ALTY	APPROVED BY	Win	DATE	2007/05/17

Amphenol LTW
安費諾亮泰企業股份有限公司

X-ON Electronics

Largest Supplier of Electrical and Electronic Components

Click to view similar products for [Circular Metric Connectors](#) category:

Click to view products by [Amphenol](#) manufacturer:

Other Similar products are found below :

[600X518037X](#) [6STD15PCR99B70A](#) [8R4000A16M020](#) [8R5000A16M005](#) [1200910002](#) [1203580030](#) [1200910008](#) [1200910011](#) [1300140094](#)
[130203-0054](#) [1300140026](#) [1300150099](#) [1-3637-600-5205](#) [1612618](#) [21036836414](#) [8R4006A16M010](#) [1R3006A20M005](#) [41-40011](#) [42-00006](#)
[42-01015](#) [4-22279-4](#) [4-22281-1](#) [4-22284-9](#) [43-00113](#) [43-01203](#) [41-40013](#) [42-00008](#) [43-00343](#) [43-01026](#) [43-01162](#) [43-01173](#) [43-10000](#)
[XS3P-M421-2](#) [600X518050X](#) [8R5006A16M020](#) [8R5006A16M005](#) [8R4000A16M010](#) [6-22279-3](#) [1605332](#) [N03FA03144](#) [1300140077](#) [43-](#)
[16213](#) [43-01338](#) [XS2RD4265](#) [XS2R-D426-1](#) [XS8A-0441](#) [859RD04-103R004](#) [860RD04-113R004](#) [860RD04-213R004](#) [1-213245-2](#)