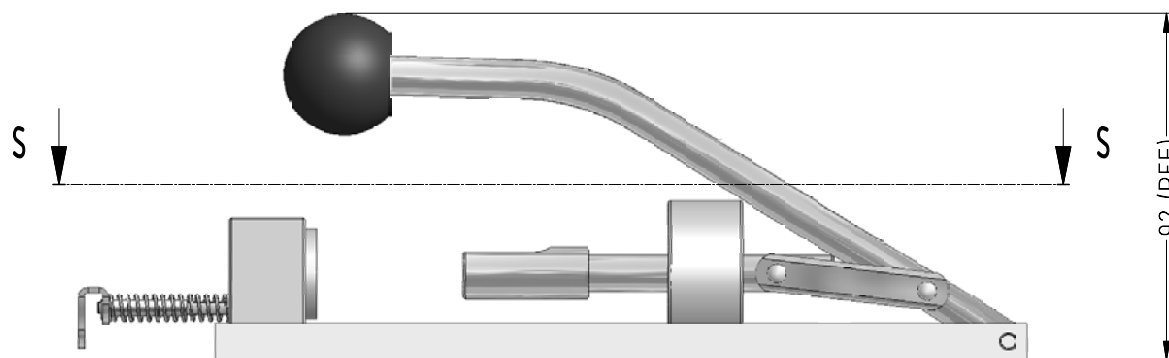
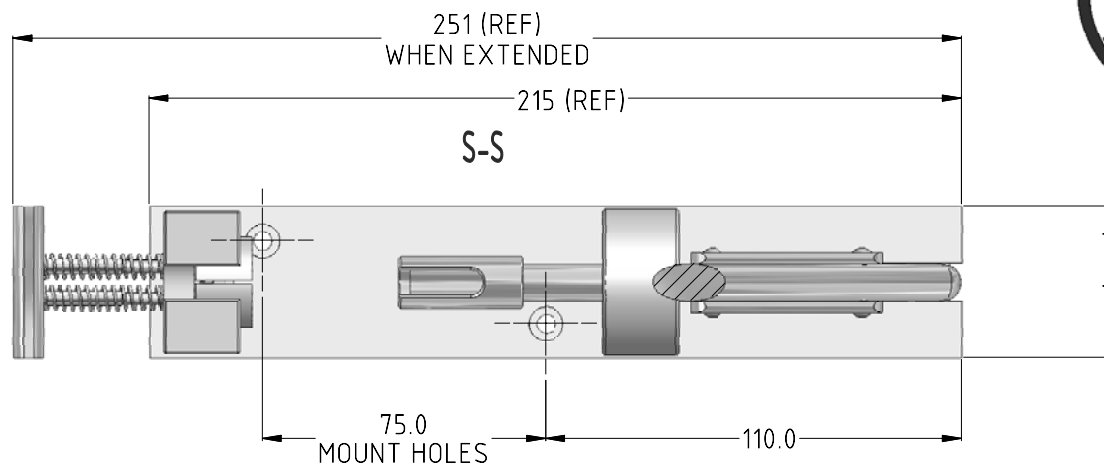


ISO VIEW



UNLESS OTHERWISE SPECIFIED TOLERANCE TO BE		THIS DOCUMENT IS THE PROPERTY OF AMPHENOL AUSTRALIA PTY LTD. NO PART THEREOF MAY BE REPRODUCED AND USED WITHOUT THE PRIOR WRITTEN CONSENT OF THE OWNER				0	FIRST ISSUE	T.N	24/10/2002	----
LINEAR	ANGULAR					REV.	CHANGE DETAILS	BY	DATE	CHG/No
X ± 0.5	X' ± 1					CAD FILE: 52930001704.220	DRN: T.N	DATE: 24/10/2002	TITLE: T - SERIES ASSY TOOL CUSTOMER DWG	
X.X ± 0.1	X'X' ± 30'						CKD: P.M	DATE: 05/05/03	Amphenol Australia Pty.Ltd, 2 Fireways Blvd, Keysborough, Vic3113	
X.XX ± 0.05	X'X'X' ± 15'						APP'D P.M	DATE: 05/05/03	DRAWING NO. 52930001-704-2 SHEET 2/2	
BREAK ALL SHARP EDGES AND REMOVE ALL BURRS		MATL:			SCALE: 1:2	PART No:	T2870	SIZE: A4		
DO NOT SCALE		FINISH:			THIRD ANGLE PROJECTION					
DIMENSIONS IN MILIMETRES										

X-ON Electronics

Largest Supplier of Electrical and Electronic Components

Click to view similar products for [Crimpers / Crimping Tools](#) category:

Click to view products by [Amphenol](#) manufacturer:

Other Similar products are found below :

[010-0096](#) [M225202-37](#) [6-1579015-5](#) [CT150-2-D02](#) [M322](#) [6-304052-1](#) [63456-0054](#) [63484-3701](#) [63800-8355](#) [63819-1875](#) [63819-2875](#)
[63819-4475](#) [63823-3475](#) [63827-5375](#) [64001-0975](#) [64001-4175](#) [64005-0175](#) [662903-2](#) [690602-6](#) [7-1579001-9](#) [7-23471-1](#) [762637-1](#) [808714-](#)
[1](#) [811242-5](#) [999-50-020083](#) [1-21002-3](#) [1-21002-7](#) [12085270](#) [1-21002-6](#) [1-21113-6](#) [1-22548-4](#) [125442-1](#) [DCE.91.073.BVC](#)
[DCE.91.090.3MVM](#) [DCE.91.130.5MVU](#) [DCE.91.202.BVCM](#) [1338300-1](#) [1-354003-0](#) [1338301-1](#) [DF62/RE-MD](#) [142321](#) [1456088-1](#)
[1490794-1](#) [1-45804-6](#) [1490357-2](#) [1490357-3](#) [AX100749](#) [1-59619-7](#) [1596970-1](#) [1-59619-8](#)