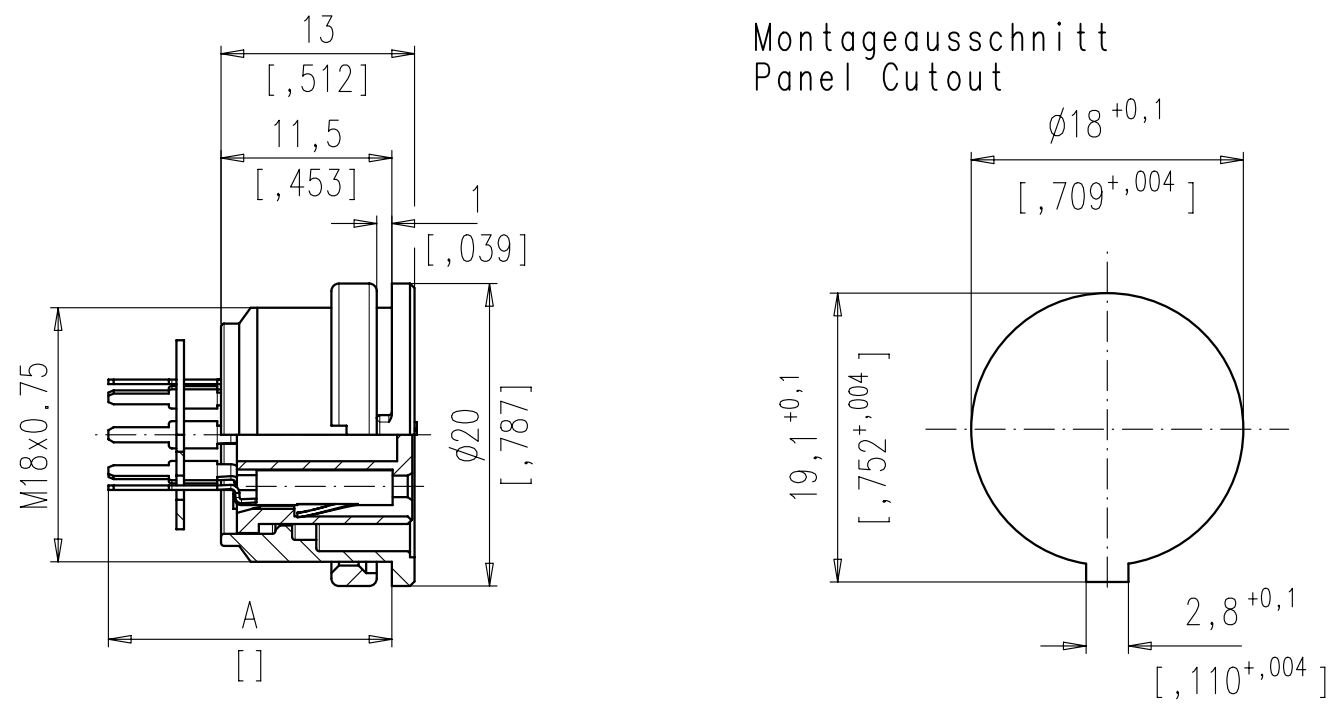


Copying of this document and giving it to others and the use or communication of the contents thereof, are forbidden without express authority. Offenders are liable to the payment of damages. All rights are reserved in the event of the grant of a patent or the registration of the utility model or design.



Montageausschnitt  
Panel Cutout

|  |                                     |   |               |               |                  |                  |               |                  |                                 |        |    |  |
|--|-------------------------------------|---|---------------|---------------|------------------|------------------|---------------|------------------|---------------------------------|--------|----|--|
| Polzahl<br>number of contacts                                | Norm<br>standard                    | 3   | 4             | 5             | 5                | 6                | 7             | 7                | 8                               | 12     | 14 |  |
| Kontaktanordnung nach DIN<br>contact arrangement acc. to DIN |                                     | 41524<br>60130-9  | -<br>60130-9  | -             | 41524<br>60130-9 | 45322<br>60130-9 | -             | 45329<br>60130-9 | 45326<br>60130-9                | -      | -  |  |
| Kontaktanordnung nach IEC<br>contact arrangement acc. to IEC |                                     |   |               |               |                  |                  |               |                  |                                 |        |    |  |
| Bemessungsspannung<br>rated voltage                          | IEC 60664-1                         | 300V =  |               | 100V =        |                  | 300V =           |               | 100V =           |                                 | 150V = |    |  |
| Bemessungsspannung<br>rated voltage                          | UL 1977                             | 250V  |               |               |                  |                  |               |                  |                                 |        |    |  |
| Bemessungsspannung<br>rated voltage                          |                                     | 60V   |               |               |                  |                  |               |                  |                                 |        |    |  |
| Bemessungs-Stoßspannung<br>rated impulse withstand voltage   | IEC 60664-1                         | 1500V   |               | 1200V         |                  | 1500V            |               | 1200V            |                                 |        |    |  |
| Verschmutzungsgrad<br>pollution degree                       | IEC 60664-1                         | 1   |               |               |                  |                  |               |                  |                                 |        |    |  |
| Überspannungskategorie<br>installation category              | IEC 60664-1                         | I   |               |               |                  |                  |               |                  |                                 |        |    |  |
| Isolierstoffgruppe<br>insulation group                       | IEC 60664-1                         | II, 400 ≤ CTI < 600   |               |               |                  |                  |               |                  |                                 |        |    |  |
| Strombelastbarkeit<br>current rating                         | IEC 60512-5-2<br>Test 5b<br>UL 1977 | 5A / +40°C / +104°F   |               |               |                  |                  |               |                  | 3A / +40°C / +104°F             |        |    |  |
| Isolationswiderstand<br>insulation resistance                | IEC 60512-3-1<br>Test 3a            | >10 <sup>10</sup> Ω   |               |               |                  |                  |               |                  |                                 |        |    |  |
| Durchgangswiderstand<br>contact resistance                   | IEC 60512-2-1<br>Test 2a            | < 5m Ω  |               |               |                  |                  |               |                  |                                 |        |    |  |
| Prüfklasse<br>climatic category                              | IEC 60068-1                         | 40 / 100 / 56   |               |               |                  |                  |               |                  |                                 |        |    |  |
| Temperaturbereich<br>temperature range                       | IEC 60068-1                         | -40°C ... +100°C<br>-40°F ... +212°F  |               |               |                  |                  |               |                  |                                 |        |    |  |
| IP-Schutzart<br>IP-degree                                    | IEC 60529                           | IP 40   |               |               |                  |                  |               |                  |                                 |        |    |  |
| Steck- und Ziehkraft<br>Insertion and withdrawal forces      | IEC 60512-13-2<br>Test 13b          | 25N<br>90.oz  | 30N<br>110.oz | 35N<br>125.oz | 50N<br>180.oz    | 55N<br>200.oz    | 60N<br>220.oz | 50N<br>180.oz    |                                 |        |    |  |
| Mechanische Lebensdauer<br>mechanical operation              | IEC 60512-9-1<br>Test 9a            | gold/gold ≥ 1000 Steckzyklen/mating cycles  |               |               |                  |                  |               |                  |                                 |        |    |  |
| Werkstoff Gehäuse<br>housing material                        |                                     | Überwurfmutter Messing, Zugentlastung Zink-Druckguß, Oberfläche vernickelt<br>coupling ring brass, strain relief, die cast, nickel plated |               |               |                  |                  |               |                  |                                 |        |    |  |
| Werkstoff Kontaktträger<br>dielectric material               |                                     | Thermoplast<br>thermoplastic  |               |               |                  |                  |               |                  |                                 |        |    |  |
| Kontaktoberfläche<br>contact plating                         |                                     | versilbert/vergoldet *<br>silver plated/gold plated   |               |               |                  |                  |               |                  |                                 |        |    |  |
| Anschlusstechnik<br>termination technique                    |                                     | tauchlöten<br>straight dip solder   |               |               |                  |                  |               |                  |                                 |        |    |  |
| Anschlussquerschnitt<br>wire gauge                           |                                     | löten/solder ≤ 0,5 mm <sup>2</sup> / 20AWG  |               |               |                  |                  |               |                  | ≤ 0,25 mm <sup>2</sup> / 24 AWG |        |    |  |
| Brennbarkeit<br>flammability                                 |                                     | UL 94 V0  |               |               |                  |                  |               |                  |                                 |        |    |  |
| Verriegelung<br>locking system                               | IEC 60130-9                         | schrauben: Anziehdrehmoment 0,7Nm<br>metal screw coupling: tightening torque 0,7Nm  |               |               |                  |                  |               |                  |                                 |        |    |  |

|                               |                      |                                  |            |                     |     |    |  |
|-------------------------------|----------------------|----------------------------------|------------|---------------------|-----|----|--|
| Gewicht (errechnet)/ Calc WT: | 9                    | Zul. Abw./Tolerances:            |            | Maßstab/Scale       | 2:1 | A3 |  |
| Prüfmaß/Test dimension        |                      | Teileindex<br>Part index number  |            | CUSTOMER DRAWING    |     |    |  |
| DIN/ISO<br>13715              |                      | 04                               | Datum/Date | Name                |     |    |  |
| Gez.                          |                      | 29.09.                           | Meuser     |                     |     |    |  |
| Drawn                         |                      | Gerätedose                       |            |                     |     |    |  |
| Gepr.                         |                      | Female receptacle                |            |                     |     |    |  |
| Checked                       |                      | Amphenol-Tuchel Electronics GmbH |            |                     |     |    |  |
| 02                            | 200700144            | 25.06.08                         | CI         | M NA T 3XXX 3X0     |     |    |  |
| 01                            | 200400530            | 29.09.04                         | Me         | 1                   |     |    |  |
| Index                         | Änderung/Description | Datum/Date                       | Name       | Blatt/Sheet         |     |    |  |
|                               |                      |                                  |            | 1                   |     |    |  |
|                               |                      |                                  |            | 1 Bl.               |     |    |  |
|                               |                      |                                  |            | Ers. f./Similar to: |     |    |  |

Diese Steckverbinder dürfen betriebsmäßig nicht unter Spannung betätigt werden. Metallene Gehäuseteile sind sicher mit dem Schutzleitersystem zu verbinden.  
 Do not connect or disconnect under load. Metal housing parts shall be securely incorporated to protected ground.

\* Hinweis für vergoldete Anschlüsse:  
 Zur Vermeidung von spröden intermetallischen Verbindungen müssen vergoldete Anschlüsse vor dem eigentlichen Lötvorgang verzinnt werden.

Remark for gold plated contacts:  
 In order to avoid brittle inter-metallic connections, gold-plated terminals have to be tin-plated in the solder area.

Weitergabe sowie Vervielfältigung dieser Unterlage, Verwertung und Mitteilung ihres Inhalts nicht gestattet, soweit nicht ausdrücklich zugestanden. Zuwiderhandlungen verpflichten zu Schadenersatz. Alle Rechte für den Fall der Patenterteilung oder Gebrauchsmuster-Eintragung vorbehalten.

## X-ON Electronics

Largest Supplier of Electrical and Electronic Components

*Click to view similar products for [Circular DIN Connectors](#) category:*

*Click to view products by [Amphenol](#) manufacturer:*

Other Similar products are found below :

[60KD4M](#) [M83723/76W22326](#) [M83723/78R22327](#) [D38999/24WJ29PA](#) [D38999/26FE99SN L/C](#) [75-474014-07L](#) [88-559975-75P](#)  
[8R3006A18M0033](#) [PT02E1283P](#) [PT05A-14-5SX](#) [PT05A1832SW](#) [PT05E2255PW](#) [PT05SE1832SWLC](#) [PT05SE1832SYLC](#)  
[GTC030-20-27PW-LC](#) [GTC030A-20-33S](#) [PT06SE1811SXLC](#) [1211290078](#) [1211810025](#) [1210120122](#) [ACC06AF-20-23P\(003\)](#) [1210503216](#)  
[1211290084](#) [1211500027](#) [ACS06AF-16-10P\(003\)](#) [D38999/40FB35AN](#) [D38999/40FB35BB](#) [D38999/40WB35BN](#) [D38999/40WD35PN](#)  
[D38999/40WJ29SN-L/C](#) [D38999/40WJ4BN](#) [D38999/42FB35BN](#) [D38999/42WB35AB](#) [D38999/42WB35PB-L/C](#) [D38999/42WJ19AN](#)  
[D38999/42WJ24PN-L/C](#) [D38999/44WB35AN](#) [D38999/44WH21AN](#) [D38999/44WH35AN](#) [D38999/44WJ29BA](#) [D38999/44WJ35PN](#)  
[D38999/44WJ61BA](#) [D38999/46FB35AC](#) [D38999/46FB35SA-L/C](#) [D38999/46FB99BA](#) [D38999/46FJ19SA-L/C](#) [D38999/46FJ29AA](#)  
[D38999/46FJ29AN](#) [D38999/46FJ29PN-L/C](#) [D38999/46FJ61BA](#)