

# Amphenol

Amphenol Tuchel Industrial GmbH

**INDUSTRIAL@AMPHENOL**  
TRUSTED GLOBALLY

## Werkzeuge / Tools



### Das Unternehmen

Amphenol-Tuchel Electronics GmbH ist ein Unternehmen der US-amerikanischen Amphenol Corporation. Unsere eigenständige globale Präsenz im Hinblick auf Entwicklung, Produktion und Vertrieb ermöglicht es uns, für unsere Kunden außergewöhnliche technische Lösungen und einen optimalen Service weltweit zu bieten. Amphenol-Tuchel Electronics GmbH ist seit Jahren ein erfolgreicher Partner seiner Kunden und setzt Maßstäbe in der Verbindungstechnik.

### The Company

*Amphenol-Tuchel Electronics GmbH is a member of the USA based Amphenol Corporation. With our own global presence we offer our customers exceptional technical support worldwide and service in the areas of development, production and distribution. Amphenol-Tuchel Electronics GmbH has a successful history as a partner to our customers and sets standards for connector technology.*



### Allgemeine Hinweise

Die mit den von Amphenol-Tuchel Electronics GmbH empfohlenen Crimpkontakten und Crimpwerkzeugen hergestellten Crimpverbindungen entsprechen den in DIN EN 60352-2 bzw. IEC 60352-2 festgelegten Anforderungen und Empfehlungen.

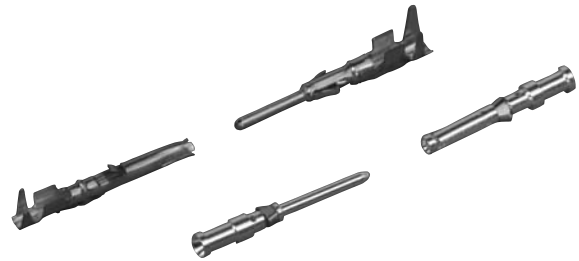
Die Überprüfung, ob in speziellen, von uns nicht vorgesehenen Anwendungsbereichen die in diesem Katalog gezeigten Bauelemente anderen als den angegebenen Vorschriften entsprechen, obliegt dem Anwender. Konstruktionsänderungen aufgrund von Qualitätsverbesserungen, Weiterentwicklungen oder Fertigungsforderungen behalten wir uns vor. Mit den Angaben im Katalog werden die Bauelemente spezifiziert, nicht Eigenschaften zugesichert. Weiterverwertung dieser Katalogunterlagen in jeder Form ist nur mit unserer schriftlichen Genehmigung gestattet (URHG, UWG, BGB).

### General information

*The crimp terminations made with the crimp contacts and the crimping tools recommended by Amphenol-Tuchel Electronics comply with the requirements and recommendations constituted by the DIN EN 60532-2 / IEC 60532-2.*

*It is the users responsibility to check whether the components illustrated in this catalogue comply with different regulations from those stated in special fields of application which we are unable to foresee. We reserve the right to modify designs in order to improve quality, keep pace with technological advancement or meet particular requirements in production. This catalogue must not be used in any form or manner without our prior approval in writing (Copyright Law, Fair Trading Law, Civil Code).*

<b>Inhaltsverzeichnis</b>	<b>Content</b>	<b>Seite/Page</b>
<b>Handzangen</b>	<b>Hand tools</b>	
<b>Handcrimpwerkzeuge Serie TA</b>	<b>Hand crimping tool TA series</b>	
Beschreibung	<i>Description</i>	<b>4</b>
für offene Crimphülsen	<i>for open crimp barrels</i>	<b>6</b>
für geschlossene Crimphülsen	<i>for closed crimp barrels</i>	<b>8</b>
<b>4-Kerb-Handcrimpwerkzeug Serie TB</b>	<b>4-Indent hand crimping tool TB series</b>	<b>9</b>
<b>Handcrimpwerkzeug Serie TA</b>	<b>Hand crimping tool TA series</b>	
für koaxiale Anschlüsse	<i>for coaxial terminations</i>	<b>10</b>
<b>Service-Handcrimpwerkzeuge Serie TA</b>	<b>Service hand crimping tools TA series</b>	
für offene Crimphülsen	<i>for open crimp barrels</i>	<b>11</b>
für D-Sub-Crimphülsen	<i>for D-Sub crimp barrels</i>	<b>12</b>
<b>Abisolierwerkzeug</b>	<b>Stripping tool</b>	<b>13</b>
<b>Handcrimpwerkzeug Serie FA</b>	<b>Hand crimping tool FA series</b>	
für Bandkontakte	<i>for contacts on reel</i>	<b>14</b>
Ersatzteile und Zubehör	<i>Accessories and spare parts</i>	<b>16</b>
<b>Lösewerkzeuge</b>	<b>Removal tools</b>	<b>17</b>
<b>Halbautomaten</b>	<b>Semi automatic machines</b>	
<b>Abisolierbox Serie FE</b>	<b>Stripping box FE series</b>	<b>18</b>
<b>Crimpmaschine</b>	<b>Crimping machine</b>	<b>20</b>
<b>Weitere Informationen</b>	<b>Additional Information</b>	
<b>Bestellnummern-System für Crimpkontakte</b>	<b>Part No. system for crimp contacts</b>	<b>22</b>
<b>Technische Informationen zur Crimptechnik</b>	<b>Technical information on crimp technology</b>	<b>23</b>
<b>Verdrahtungskosten</b>	<b>Wiring costs</b>	<b>29</b>
<b>Werkzeugkoffer</b>	<b>Tool box</b>	<b>30</b>
<b>Bestellnummern-Verzeichnis</b>	<b>Summary of Part Numbers</b>	<b>31</b>

**TA****Handcrimpwerkzeug***Hand crimping tool***Crimpzange für Einzelkontakte***Crimping tool for single contacts*

<b>Beschreibung</b> <i>Description</i>		<b>Bestell-Nr.</b> <i>Part No.</i>
<p>max. 2,5 mm<sup>2</sup>            (Empfehlung 1,5 mm<sup>2</sup>)            Länge: ca. 220 mm            Gewicht: ca. 500 g</p> <p><i>max. 2,5 mm<sup>2</sup>            (recommendation 1,5 mm<sup>2</sup>)            length: approx. 220 mm            weight: approx. 500 g</i></p>		TA 0500

- Ergonomisch geformte und komfortable Griffe
- Ein-Hand-Bedienung
- Konzipiert für Kleinserienfertigung und Reperatur
- Zangenöffnungssperre gibt den Kontakt erst nach abgeschlossenem Crimpvorgang frei
- Crimpbacken und Kontaktaufnahme sind leicht austauschbar
- Flexible Verwendung des Zangenrahmens
- Crimpbacken können für offene oder geschlossene Crimpkontakte oder Koaxialkontakte eingesetzt werden
- Einfache Handhabung

- *ergonomic designed and comfortable grip*
- *one hand operation*
- *for small production rates and repair*
- *full closure mechanism releases the contact when the crimping process is finished*
- *crimping dies and contact locators are easy exchangeable*
- *multiple uses*
- *crimping dies can be used for open or closed crimp contacts or for coaxial contacts*
- *easy handling*

**Das komplette Crimpwerkzeug besteht aus 3 gesondert zu bestellenden Teilen:**

1. Crimpzange inkl. Rändelmutter mit Federscheibe zur Befestigung der Kontaktaufnahme
2. Crimpbacken, gemäß dem zu verarbeitenden Drahtquerschnitt (siehe Seite 7, 8 und 10)
3. Kontaktaufnahmen, gemäß dem zu verarbeitenden Kontakt (siehe Seite 7 und 8)

**The complete hand crimping tool consist of 3 different parts to be ordered separately:**

1. *crimping tool incl. knurled nut with washer to fix the contact locator*
2. *crimping dies according to the wire gauge (see page 7, 8 and 10)*
3. *contact locator according to the contact (see page 7 and 8)*



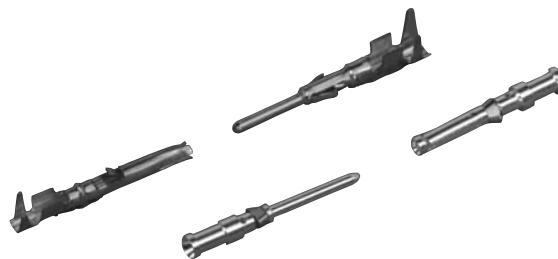
TA


Handcrimpwerkzeug

*Hand crimping tool*

Crimpzange für Einzelkontakte

*Crimping tool for single contacts*



Beschreibung <i>Description</i>		Bestell-Nr. <i>Part No.</i>
<p>max. 6,0 mm<sup>2</sup> Länge: ca. 255 mm Gewicht: ca. 540 g</p> <p><i>max. 6,0 mm<sup>2</sup> length: approx. 255 mm weight: approx. 540 g</i></p>		TA 0000

- Merkmale siehe TA 0500
- Bedienung mit zwei Händen

**Das komplette Crimpwerkzeug besteht aus 3 gesondert zu bestellenden Teilen:**

1. Crimpzange inkl. Rändelmutter mit Federscheibe zur Befestigung der Kontaktaufnahme
2. Crimpbacken, gemäß dem zu verarbeitenden Drahtquerschnitt (siehe Seite 7, 8 und 10)
3. Kontaktaufnahmen, gemäß dem zu verarbeitenden Kontakt (siehe Seite 7 und 8)

- features see TA 0500
- two hand operation

**The complete hand crimping tool consist of 3 different parts to be ordered separately:**

1. crimping tool incl. knurled nut with washer to fix the contact locator
2. crimping dies according to the wire gauge (see page 7, 8 and 10)
3. contact locator according to the contact (see page 7 and 10)

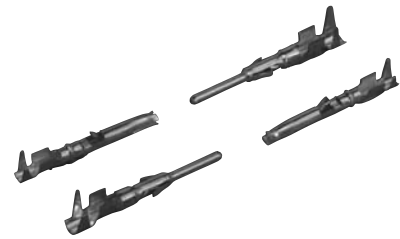
# TA



## Handcrimpwerkzeuge

### Hand crimping tools

## Crimpzangen für offene Crimphülsen

### Crimping tools for open crimp barrels



Beschreibung Description		Bestell-Nr. Part No.
<p>Beispiel einer komplett bestückten Crimpzange TA 0000 (Beschreibung siehe Seite 5) mit Crimpbacken und Kontaktaufnahme</p> <p><i>Example of a complete hand crimping tool TA 0000 (description see page 5) with crimping dies and contact locator.</i></p>		<p>Crimpzange (siehe Seite 5) Crimpbacken und Kontaktaufnahme (siehe Seite 7)</p> <p><i>Crimping tool (see page 5) Crimping dies and contact locator (see page 7)</i></p>
<p>Beispiel einer komplett bestückten Crimpzange TA 0500 (Beschreibung siehe Seite 4) mit Crimpbacken und Kontaktaufnahme</p> <p><i>Example of a complete hand crimping tool TA 0500 (description see page 4) with crimping dies and contact locator.</i></p>		<p>Crimpzange (siehe Seite 4) Crimpbacken und Kontaktaufnahme (siehe Seite 7)</p> <p><i>Crimping tool (see page 4) Crimping dies and contact locator (see page 7)</i></p>

### Farbcodierung bei Crimpbüchsen für offene Crimphülsen (gestanzte Kontakte) Colour code for crimping dies for open crimp barrels (stamped and formed contacts)

Farbcode Color code	Anschlussbereich Wire gauge	
	mm <sup>2</sup>	AWG
gelb / yellow	0,14 - 0,5	26 - 20
rot / red	0,5 - 1,5	20 - 16
blau / blue	0,75 - 1,0	20 - 18
hellblau / light blue	0,09 - 0,25	28 - 24
grün / green	1,5 - 2,5	16 - 14
grau / grey	2,5 - 4,0	14 - 12

# TA

## Handcrimpwerkzeuge

### Hand crimping tools

Crimpbacken für  
Crimpzange  
TA 0000 + TA 0500

Crimping dies for  
crimping tool  
TA 0000 + TA 0500



Kontaktaufnahme

contact locator



für Kontakte <sup>1)</sup> for contacts <sup>1)</sup>	für Serien for series								Anschlussbereich Wire gauge		Isolierung Insulation Ø mm	Farbcode Color code	Bestell-Nr./Part No.		
	17	C16-3	C091	C093	C143	C146	C148	C164	mm <sup>2</sup>	AWG			Crimpbacken Crimping dies	Kontaktaufnahme Contact locator	
VN01 016 0003(.)		•	•					•		0,14- 0,5	26-20	1,0-2,0	gelb/yellow	TA 0000 202	TA 0001 146 0001
VN02 016 0003(.)		•	•					•		0,14- 0,5	26-20	1,0-2,0	gelb/yellow	TA 0000 202	TA 0001 146 0001
VN01 016 0011(.)		•								0,14- 0,5	26-20	1,0-2,0	gelb/yellow	TA 0000 202	TA 0002 016 0001
VN01 016 0004(.)		•								0,5-1,5	20-16	1,8-2,8	rot/red	TA 0000 163	TA 0002 016 0001
VN01 016 0034(.)		•								0,5-1,5	20-16	1,8-2,8	rot/red	TA 0000 163	TA 0002 016 0001
VN01 015 0046(.)			•	•						0,14- 0,5	26-20	1,0-2,0	gelb/yellow	TA 0000 202 TA 0000 502	TA 0001 091 0001 TA 0002 091 0001
VN02 015 0046(.)			•	•						0,14- 0,5	26-20	1,0-2,0	gelb/yellow	TA 0000 202 TA 0000 502	TA 0001 091 0001 TA 0002 091 0001
VN01 015 0047(.)			•							0,75-1,0	20-18	1,6 - 2,1	blau/blue	TA 0000 502	TA 0002 091 0001
VN02 015 0047(.)			•							0,75-1,0	20-18	1,6 - 2,1	blau/blue	TA 0000 502	TA 0002 091 0001
VN01 010 0024(.)				•					•	0,14- 0,5	26-20	1,0-2,0	gelb/yellow	TA 0000 202	TA 0006 093 0001
VN02 010 0024(.)				•						0,14- 0,5	26-20	1,0-2,0	gelb/yellow	TA 0000 202	TA 0006 093 0001
VN02 010 0037(.)				•						0,14- 0,5	26-20	1,0-2,0	gelb/yellow	TA 0000 202	TA 0006 093 0001
VN01 010 0015(.)				•						0,14- 0,5	26-20	1,0-2,0	gelb/yellow	TA 0000 202	TA 0004 093 0003
VN02 010 0015(.)				•						0,14- 0,5	26-20	1,0-2,0	gelb/yellow	TA 0000 202	TA 0004 093 0003
VN01 010 0025(.)				•					•	0,5-1,5	20-16	1,8-2,8	rot/red	TA 0000 163	TA 0005 093 0001
VN02 010 0025(.)				•					•	0,5-1,5	20-16	1,8-2,8	rot/red	TA 0000 163	TA 0005 093 0001
VN02 010 0038(.)				•						0,5-1,5	20-16	1,8-2,8	rot/red	TA 0000 163	TA 0005 093 0001
VN02 006 0011(.)					•					0,14- 0,5	26-20	1,0-2,0	gelb/yellow	TA 0000 202	
VN02 006 0012(.)					•					0,5-1,5	20-16	1,8-2,8	rot/red	TA 0000 163	TA 0005 143 1001
VN02 006 0015(.)					•					0,09-0,25	28-24	0,7-1,6	hellblau/ light blue	TA 0000 241	TA 0003 016 0001
VN01 010 0081(.)									•	0,09-0,25	28-24	0,7-1,6	hellblau/ light blue	TA 0000 241	TA 0003 016 0001
VN02 010 0081(.)									•	0,09-0,25	28-24	0,7-1,6	hellblau/ light blue	TA 0000 241	TA 0003 016 0001
VN01 025 0001(.)			•					•		0,5-1,5	20-16	1,8-2,8	rot/red	TA 0000 163	TA 0004 146 0001
VN02 025 0001(.)			•					•		0,5-1,5	20-16	1,8-2,8	rot/red	TA 0000 163	TA 0004 146 0001 TA 0000 146 0003
VN01 025 0007(.)								•		0,5-1,5	20-16	1,8-2,8	rot/red	TA 0000 163	TA 0000 146 0003
VN01 016 0002(.)		•	•					•		0,5-1,5	20-16	1,8-2,8	rot/red	TA 0000 163	TA 0002 146 0001
VN02 016 0002(.)		•	•					•		0,5-1,5	20-16	1,8-2,8	rot/red	TA 0000 163	TA 0002 146 0001
VN01 016 0015(.)		•	•					•		0,5-1,5	20-16	1,8-2,8	rot/red	TA 0000 163	TA 0002 146 0001
VN02 016 0015(.)		•	•					•		0,5-1,5	20-16	1,8-2,8	rot/red	TA 0000 163	TA 0002 146 0001
VN01 025 0008(.)								•		1,5-2,5	16-14	2,5-3,5	grün/green	TA 0000 141	TA 0006 146 0001
VN01 025 0010(.)			•					•		1,5-2,5	16-14	2,5-3,5	grün/green	TA 0000 141	TA 0005 146 0003
VN02 025 0010(.)			•					•		1,5-2,5	16-14	2,5-3,5	grün/green	TA 0000 141	TA 0005 146 0003
VN01 016 0005(.)			•					•		1,5-2,5	16-14	2,5-3,5	grün/green	TA 0000 141	TA 0007 146 0003
VN02 016 0005(.)			•					•		1,5-2,5	16-14	2,5-3,5	grün/green	TA 0000 141	TA 0007 146 0003
VN01 016 0016(.)		•	•					•		1,5-2,5	16-14	2,5-3,5	grün/green	TA 0000 141	TA 0007 146 0003
VN02 016 0016(.)		•	•					•		1,5-2,5	16-14	2,5-3,5	grün/green	TA 0000 141	TA 0007 146 0003
VN01 025 0043(.)								•		2,5-4,0	14-12	3,3-4,2	grau/grey	TA 0000 121	TA 0003 146 0001
VN02 025 0043(.)								•		2,5-4,0	14-12	3,3-4,2	grau/grey	TA 0000 121	TA 0003 146 0001
VN01 010 0130 (2)	•							•		0,09-0,25	28-24	0,7-1,6		TA 0000 501	TA 0001 017 0001
VN02 010 0130 (2)	•							•		0,09-0,25	28-24	0,7-1,6		TA 0000 501	TA 0001 017 0001
VN01 010 0131 (2)	•							•		0,25-0,5	24-20	1,6-2,0		TA 0000 501	TA 0001 017 0001
VN02 010 0131 (2)	•							•		0,25-0,5	24-20	1,6-2,0		TA 0000 501	TA 0001 017 0001
Kabelschuhe / cable lugs								•		6,0 / 10,0				TA 0000 180	-

<sup>1)</sup> Crimpform BO; Erläuterungen der Bestell-Nr. für Kontakte siehe Seite 22.

<sup>1)</sup> Crimp form BO; Explanation for the Part No. for contacts see page 22.

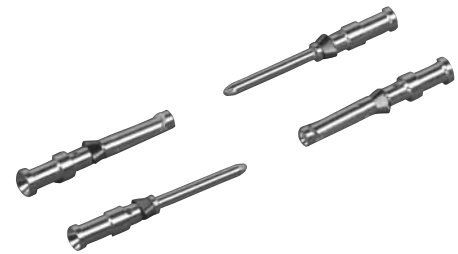
**TA**


**Handcrimpwerkzeug**

*Hand crimping tool*

**Crimpzange für geschlossene Crimphülsen**

*Crimping tool for closed crimp barrels*



<b>Beschreibung</b> <i>Description</i>		<b>Bestell-Nr.</b> <i>Part No.</i>
<p>Beispiel einer komplett bestückten Crimpzange                      TA 0000 / TA 0500                      (Beschreibung siehe Seiten 4 und 5)                      mit Crimpbacken und Kontaktaufnahme</p> <p><i>Example of a complete hand crimping tool                      TA 0000 / TA 0500                      (description see page 4 and 5)                      with crimping dies and contact locator.</i></p>		<p>Crimpzangen (siehe Seiten 4 und 5)                      Crimpbacken und Kontaktaufnahme (siehe unten)</p> <p><i>Crimping tools (see page 4 and 5)                      Crimping dies and contact locator (see above)</i></p>

**TA**

**Handcrimpwerkzeug**

*Hand crimping tool*

Crimpbacken für geschlossene Crimphülsen

*Crimping dies for closed crimp barrels*



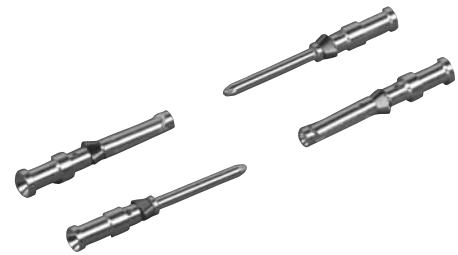
Kontaktaufnahme

*Contact locator*



<b>Kontakt Ø</b> <i>Contact Ø</i>	<b>Anschlussquerschnitt</b> <i>Wire gauge</i>	<b>Crimpzange</b> <i>Crimping tool</i>	<b>Bestell-Nr. / Part No.</b>	
			<b>Crimpbacken</b> <i>Crimping dies</i>	<b>Kontaktaufnahme</b> <i>Contact locator</i>
1,6 mm	0,14 - 1,0 mm <sup>2</sup>	TA 0000 oder / or TA 0500	TA 0000 184	TA 0010 146 0001
	1,5 mm <sup>2</sup>			
	2,5 mm <sup>2</sup>			
2,5 mm (mit Clip / with clip)	0,5 - 1,0 mm <sup>2</sup>	TA 0000 oder / or TA 0500	TA 0000 144	TA 0010 146 0002
	1,5 mm <sup>2</sup>			
	2,5 mm <sup>2</sup>			
	4,0 mm <sup>2</sup>	TA 0000	TA 0000 124	TA 0010 146 0003
2,5 mm (ohne Clip / without clip)	0,5 - 1,0 mm <sup>2</sup>	TA 0000 oder / or TA 0500	TA 0000 144	TA 0010 146 0006
	1,5 mm <sup>2</sup>			
	2,5 mm <sup>2</sup>			
	4,0 mm <sup>2</sup>	TA 0000	TA 0000 124	TA 0010 146 0007
3,6 mm	1,5 / 2,5 mm <sup>2</sup>	TA 0000 oder / or TA 0500	TA 0000 144	TA 0010 146 0005
	4,0 / 6,0 mm <sup>2</sup>	TA 0000	TA 0000 124	TA 0010 146 0004



**TB****4-Kerb-Handcrimpwerkzeug****4-Indent hand crimping tool****Crimpzange für geschlossene Crimphülsen****Crimping tool for closed crimp barrels**

Beschreibung Description		Bestell-Nr. Part No.
Crimpwerkzeug mit 4-Kerb-Crimpung Länge: ca. 235 mm Gewicht: 640 g  <i>4-Indent hand crimping tool            length: approx. 235 mm            weight: 640 g</i>		siehe unten <i>see above</i>

- Zur ausschließlichen Verarbeitung von geschlossenen<sup>1)</sup> Crimphülsen
- Crimphülse wird an vier gegenüberliegenden Stellen eingedrückt und mit dem zentrisch befindlichen elektrischen Leiter verbunden
- Öffnungssperre in der Zange (Raste) sorgt für Einhaltung des jeweils vorgegebenen Crimpmaßes
- Einfache Handhabung

Crimpvorgang:

1. Zange öffnen (selbsttätige Druckfeder)
2. Crimpkontakt bis zum Anschlag in Aufnahme stecken
3. Abisolierte Drähte in die Crimphülse des Kontaktes einführen und Zangengriffe bis zum selbstständigen Ausrasten zusammendrücken.

- can be used only for closed<sup>1)</sup> crimp barrels
- crimp barrel is squeezed at 4 areas and thus connected with the electric conductor
- a ratchet prevents opening of the tool before full crimp depth has been reached
- easy handling

Crimping process:

1. Open handles of tool fully (pressure spring).
2. Insert contact into locator. Assure; that contact is fully seated.
3. Insert stripped wires into crimp barrel. Close the handles until the ratchet autoreleases audibly.

**TB****4-Kerb Handcrimpwerkzeug****4-Indent hand crimping tool**

Kontaktaufnahme

Contact locator



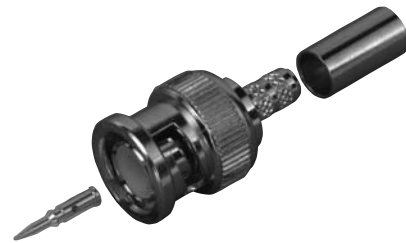
Prüfstiftset


Calibration pin set








4-Kerbzange / 4-indent-tool	Kontakt Ø / Contact Ø	Anschlussquerschnitt / Wire gauge	Bestell-Nr. / Part No.
<b>inkl.</b> Prüfstift und Kontaktaufnahme <i>incl. calibration pin and contact locator</i>	1,0 mm	0,10 - 0,5 mm <sup>2</sup>	TB 0300 146
	1,6 mm	0,14 - 2,5 mm <sup>2</sup>	TB 0400 146
	2,5 mm (mit Clip / with clip)	0,5 - 4 mm <sup>2</sup>	TB 0100 146
	2,5 mm (ohne Clip / without clip)	0,5 - 4 mm <sup>2</sup>	TB 0600 146
	3,6 mm (mit Clip / with clip)	1,5 - 10 mm <sup>2</sup>	TB 0200 146
	4,0 mm	1,5 - 6 mm <sup>2</sup>	TB 0700 146
	3,6 mm (ohne Clip / without clip)	1,5 - 10 mm <sup>2</sup>	TB 0100 148
	1,6 mm LWL		TB 0500 146
<b>ohne</b> Prüfstift und Kontaktaufnahme <i>without calibration pin and contact locator</i>	1,0 mm / 1,6 mm / 2,5 mm	0,10 - 4 mm <sup>2</sup>	TB 0001
	3,6 mm	1,5 - 10 mm <sup>2</sup>	TB 0002
<b>Ersatzteile, Zubehör / Spare parts, Accessories</b>		<b>Bestell-Nr. / Part No.</b>	
Kontaktaufnahme für Kontakt Ø <i>contact locator for contact Ø</i>	1,0 mm	TB 0000 146 0004	
	1,6 mm	TB 0000 146 0001	
	2,5 mm (mit Clip / with clip)	TB 0000 146 0002	
	2,5 mm (ohne Clip / without clip)	TB 0000 146 0006	
	3,6 mm (mit Clip / with clip)	TB 0000 146 0003	
	4,0 mm	TB 0000 146 0008	
	3,6 mm (ohne Clip / without clip)	TB 0000 146 0007	
	Prüfstiftset <i>calibration pin set</i>	1,0 mm	TP 0000 146 1300
1,6 mm		TP 0000 146 1000	
2,5 mm		TP 0000 146 1100	
3,6 mm		TP 0000 146 1200	
4,0 mm		TP 0000 146 1400	

<sup>1)</sup> Erläuterungen der Crimphülsenformen siehe Seite 23. / Explanation about the crimp barrel types see page 23.

**TA****Handcrimpwerkzeug***Hand crimping tool***Crimpzange für koaxiale Anschlüsse***Crimping tool for coaxial terminations*

<b>Beschreibung</b> <i>Description</i>		<b>Bestell-Nr.</b> <i>Part No.</i>
<p>Beispiel einer komplett bestückten Crimpzange TA 0000 / TA 0500 (Beschreibung siehe Seiten 4 und 5) mit Crimpbacken</p> <p><i>Example of a complete hand crimping tool TA 0000 / TA 0500 (description see page 4 and 5) with crimping dies</i></p>		<p>Crimpzangen (siehe Seiten 4 und 5) Crimpbacken (siehe unten)</p> <p><i>Crimping tools (see page 4 and 5) Crimping dies (see above)</i></p>

**TA****Handcrimpwerkzeug***Hand crimping tool***Crimpbacken für koaxiale Anschlüsse***Crimping dies for coaxial terminations*

	<b>RG Kabel</b> <i>RG cable</i>	<b>Serie</b> <i>Series</i>	<b>6-Kant-Maß in mm</b> <i>6-hex-size in mm</i>			<b>6-Kant-Maß in inch</b> <i>6-hex-size in inch</i>			<b>Breite in mm</b> <i>width in mm</i>	<b>Bestell-Nr.</b> <i>Part No.</i>
	55, 58, 59, 62, 140, 141, 142, 210, 223, 303, 400	BNC TNC UHF	5,4	6,5	1,7	.213	.255	.068	8	TA 0000 401
	122, 161, 174, 179, 180, 187, 188, 195	BNC TNC	3,25	4,5	1,7	.128	.178	.068	8	TA 0000 402
	55, 58, 59, 62, 140, 141, 142, 210, 223, 303, 400	N	5,4	6,5	2,54	.213	.255	.100	8	TA 0000 403
	8, 11, 71, 143, 213	BNC UHF N	9,7	6,7	1,7	.384	.263	.068	10	TA 0000 404
	8, 9, 11, 87 A, 149, 165, 213, 214, 216, 225, 393	N UHF	10,9	-	2,54	.425	-	.100	10	TA 0000 405

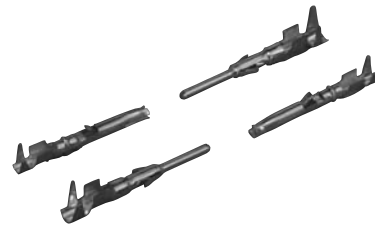
**TA**

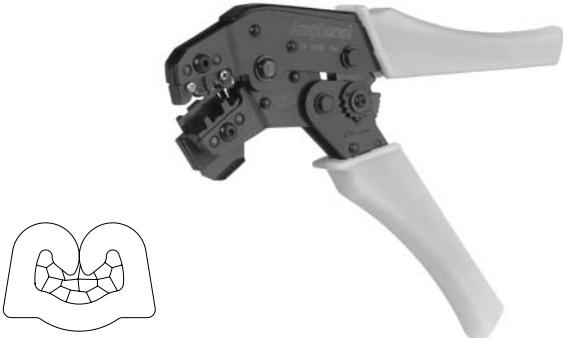

**Service-Handcrimpwerkzeug**

*Service hand crimping tool*

**Crimpzange mit festmontierten Crimpbacken für offene Crimphülsen**

*Crimping tool with fixed crimping dies for open crimp barrels*



Beschreibung <i>Description</i>		Bestell-Nr. <i>Part No.</i>
Service-Crimpzange für zwei unterschiedliche Crimpbereiche Länge: 195 mm Gewicht: 370 g  <i>Service tool for two different wire gauges length: 195 mm weight: 370 g</i>		TA 0100 146
Ersatz-Aufnahmeset für TA 0100 146  <i>Replacement Locater kit for TA 0100 146</i>		TA 0101 146

- Festmontierte Crimpbacken mit zwei unterschiedlichen Crimpprofilen
- Anschlussbereiche von 0,14 - 0,5 mm<sup>2</sup> (gelbe Markierung) und 0,5 - 1,5 mm<sup>2</sup> (rot)
- Federndes Klemmblech zur Kontaktarretierung und -positionierung
- Einfache Handhabung

- *two types of fixed crimping dies*
- *wire gauges from 0,14 - 0,5mm<sup>2</sup> (color code yellow) and 0,5 - 1,5 mm<sup>2</sup> (red)*
- *spring loaded contact positioning and fixing*
- *easy handling*

**Die Service-Crimpzange ist geeignet für folgende Kontakte:**  
*The service tool is suitable for the following contacts:*

für Kontakte <sup>1)</sup> <i>for contacts <sup>1)</sup></i>	für Serie <i>for series</i>	Anschlussbereich <i>Wire gauge in mm<sup>2</sup></i>	Farbcode <i>Color code</i>	für Kontakte <sup>1)</sup> <i>for contacts <sup>1)</sup></i>	für Serie <i>for series</i>	Anschlussbereich <i>Wire gauge in mm<sup>2</sup></i>	Farbcode <i>Color code</i>
VN01 016 0003(.)	eco mate <sup>m</sup>	0,14-0,5	gelb / yellow	VN01 010 0025(.)	C093	0,5-1,5	rot / red
VN02 016 0003(.)	eco mate <sup>m</sup>	0,14-0,5	gelb / yellow	VN02 010 0025(.)	C093	0,5-1,5	rot / red
VN01 016 0011(.)	eco mate <sup>m</sup>	0,14-0,5	gelb / yellow	VN02 010 0038(.)	C093	0,5-1,5	rot / red
VN01 016 0004(.)	eco mate <sup>m</sup>	0,5-1,5	rot / red	VN02 006 0011(.)	C143	0,14-0,5	gelb / yellow
VN01 015 0046(.)	C16-3	0,14-0,5	gelb / yellow	VN02 006 0012(.)	C143	0,5-1,5	rot / red
VN02 015 0047(.)	C16-3	0,14-0,5	gelb / yellow	VN01 016 0003(.)	C146 / C16-3	0,14-0,5	gelb / yellow
VN01 015 0046(.)	C091	0,14-0,5	gelb / yellow	VN02 016 0003(.)	C146 / C16-3	0,14-0,5	gelb / yellow
VN02 015 0047(.)	C091	0,14-0,5	gelb / yellow	VN01 025 0001(.)	C146 / C16-3	0,5-1,5	rot / red
VN01 010 0024(.)	C093	0,14-0,5	gelb / yellow	VN02 025 0001(.)	C146 / C16-3	0,5-1,5	rot / red
VN02 010 0024(.)	C093	0,14-0,5	gelb / yellow	VN01 025 0007(.)	C146	0,5-1,5	rot / red
VN02 010 0037(.)	C093	0,14-0,5	gelb / yellow	VN01 016 0002(.)	C146 / C16-3	0,5-1,5	rot / red
VN01 010 0015(.)	C093	0,14-0,5	gelb / yellow	VN02 016 0002(.)	C146 / C16-3	0,5-1,5	rot / red
VN02 010 0015(.)	C093	0,14-0,5	gelb / yellow	VN01 010 0024(.)	C164	0,14-0,5	gelb / yellow
				VN01 010 0025(.)	C164	0,5-1,5	rot / red
				VN02 010 0025(.)	C164	0,5-1,5	rot / red

<sup>1)</sup> Crimpform BO; Erläuterungen der Bestell-Nr. für Kontakte siehe Seite 22.

<sup>1)</sup> Crimp form BO; Explanation for the Part No. for contacts see page 22.

**TA**

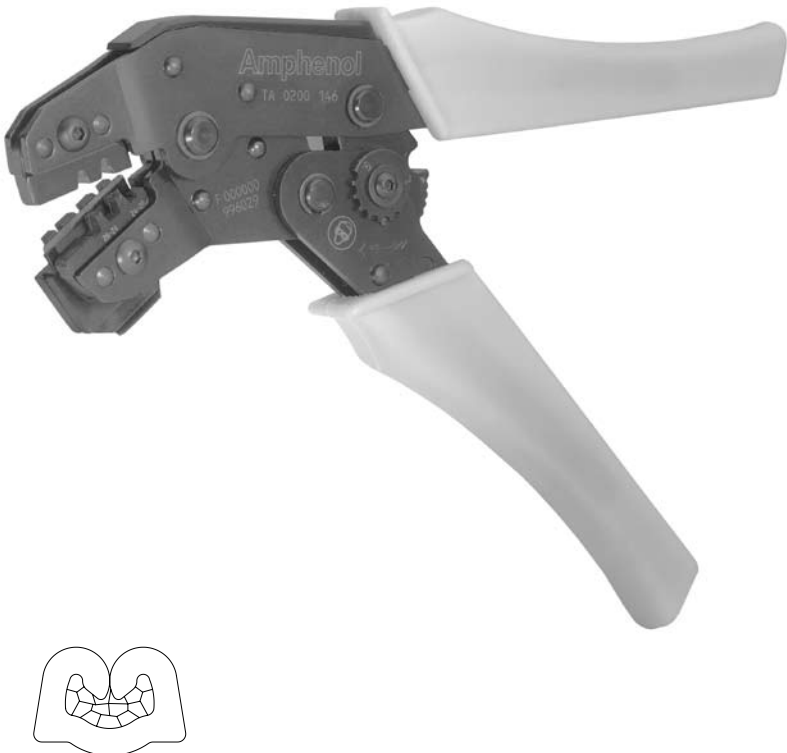
**Service-Handcrimpwerkzeug**

*Service hand crimping tool*

**Crimpzange mit festmontierten Crimpbacken für offene D-Sub-Crimphülsen**

*Crimping tool with fixed crimping dies for open D-Sub crimp barrels*



<b>Beschreibung</b> <i>Description</i>		<b>Bestell-Nr.</b> <i>Part No.</i>
<p>Service-Crimpzange für zwei unterschiedliche Crimpbereiche                      Länge: 195 mm                      Gewicht: 370 g</p> <p><i>Service tool for two different wire gauges length: 195 mm weight: 370 g</i></p>		<p>TA 0200 146</p>

- Festmontierte Crimpbacken mit zwei unterschiedlichen Crimpprofilen
- Anschlussbereiche von 0,09 - 0,25 mm<sup>2</sup> und 0,25 - 0,5 mm<sup>2</sup>
- Federndes Klemmblech zur Kontaktarretierung und -positionierung
- Einfache Handhabung

- *two types of fixed crimping dies*
- *wire gauges from 0,09 - 0,25 mm<sup>2</sup> and 0,25 - 0,5 mm<sup>2</sup>*
- *spring loaded contact positioning and fixing*
- *easy handling*

<b>Die Service-Crimpzange ist geeignet für folgende Kontakte:</b> <i>The service tool is suitable for the following contacts:</i>			
<b>für Kontakte <sup>1)</sup></b> <i>for contacts <sup>1)</sup></i>	<b>für Serie</b> <i>for series</i>	<b>Anschlussbereiche in mm<sup>2</sup></b> <i>Wire gauge in mm<sup>2</sup></i>	<b>Anschlussbereiche in AWG</b> <i>Wire gauge in AWG</i>
VN01 010 0130 (2)	C 146 M	0,09 - 0,25	28 - 24
VN02 010 0130 (2)	C 146 M	0,09 - 0,25	28 - 24
VN01 010 0131 (2)	C 146 M	0,25 - 0,5	24 - 20
VN02 010 0131 (2)	C 146 M	0,25 - 0,5	24 - 20

<sup>1)</sup> Crimpform BO; Erläuterungen der Bestell-Nr. für Kontakte siehe Seite 22.

<sup>1)</sup> *Crimp form BO; Explanation for the Part No. for contacts see page 22.*

**TA**

**Abisolierwerkzeug**

*Stripping tool*

**Abisolier- und Schneidwerkzeug für**




1. PVC Isolationen von 0,02 bis 10 mm<sup>2</sup> / 34 bis 8 AWG
2. PVC Isolationen von 4 bis 16 mm<sup>2</sup> / 12 bis 6 AWG
3. PTFE Isolationen von 0,1 bis 4 mm<sup>2</sup> / 26 bis 12 AWG

- ◆ gerade Messerkassette - grau
- ◆ 16 mm<sup>2</sup> Messerkassette - rot
- ◆ V - Messerkassette - blau

**Stripping and cutting tool for**

1. PVC insulations from 0,02 to 10 mm<sup>2</sup> / 34 to 8 AWG
2. PVC insulations from 4 to 16 mm<sup>2</sup> / 12 to 6 AWG
3. PTFE insulations from 0,1 to 4 mm<sup>2</sup> / 26 to 12 AWG

- ◆ straight blade cassette - grey
- ◆ 16 mm<sup>2</sup> blade cassette - red
- ◆ V - blade cassette - blue

<b>Beschreibung</b> <i>Description</i>		<b>Bestell-Nr.</b> <i>Part No.</i>
<p><b>Abisolierkapazität:</b> Querschnitte von 0,02 - 10 mm<sup>2</sup></p> <p><b>Schneidekapazität:</b> Flexible Leiter bis zu 10 mm<sup>2</sup> Starre Leiter bis zu 1,5 mm<sup>2</sup></p> <p><b>Gesamtabmessungen:</b> 191x123x20 mm</p> <p><b>Gewicht:</b> 136 g</p> <p><b>Stripping capacity:</b> Wire gauges from 0,02 - 10 mm<sup>2</sup></p> <p><b>Cutting capacity:</b> Flexible wires up to 10 mm<sup>2</sup> Rigid wires up to 1,5 mm<sup>2</sup></p> <p><b>Overall dimensions:</b> 191x123x20 mm</p> <p><b>Weight:</b> 136g</p>		<p>TA 0700</p>
<p><b>Wechseln der Kassetten</b> <i>Changing cassettes</i></p> <p><b>Schneiden</b> <i>Cutting</i></p>		
<p><b>Abisolierkassetten:</b> <i>Stripping cassettes:</i></p> <p><b>0,02 - 10 mm<sup>2</sup></b></p> <p><b>4 - 16 mm<sup>2</sup></b></p> <p><b>0,1 - 4 mm<sup>2</sup></b></p>		<p>TA 0700 100</p> <p>TA 0700 200</p> <p>TA 0700 300</p>

**Merkmale**

- **Selbsteinstellendes Schneide- und Abisolierwerkzeug**
- Flexibel - Leicht auswechselbare Abisolierkassetten
- Wirtschaftlich - Ersatzkassetten und Ersatzklingen erhältlich
- Zuverlässig - Getestet für über 150.000 Abisoliervorgänge
- Größtmögliche Abisolierkapazität dieses Werkzeugtyps am Markt
- Keine Beschädigung der Adern durch präzise Justiermöglichkeit
- Ergonomische Bauform, geringes Gewicht, rutschfeste Griffe
- Abisolierlänge durch Anschlag einstellbar

**Features:**

- **Self-adjusting cut and strip tool**
- *Versatile - Easy change of stripping blade cassettes*
- *Economical - Replacement cassettes and cutting blades available*
- *Reliable - Tested to over 150.000 cycles*
- *Widest stripping capacity of any tool of its type*
- *Fine adjustability - No damage to conductors*
- *Ergonomic design, light weight, non-slip bi-moulded handles*
- *Required stripping length can be adjusted by locator*



**TA****Handcrimpwerkzeug***Hand crimping tool***Crimpzange für Bandkontakte***Crimping tool for contacts on reel***Beschreibung**  
*Description*

Vorteile der neuen Zange:

- Großer Crimpbereich
- Einfacher Bandvorschub
- Handlich
- Feinjustierbar
- Leicht
- Kostengünstig

*Advantages of the new crimping tool:*

- *extended crimping range*
- *simple band-feed*
- *easy handling*
- *fine-adjustable*
- *light*
- *competitive price*

**Bestell-Nr.**  
*Part No.*

siehe nächste Seite

*see next page*

- Präzisions-Crimpzange zur Verarbeitung von Bandkontakten
- Crimpvorgang:
  - die Kontaktzuführung erfolgt durch einen handbetätigten Hebel
  - der Kontakt wird während des Crimpvorgangs durch ein Schneidmesser vom Transportstreifen abgetrennt
  - eine Zangenöffnungssperre gibt den Kontakt erst nach abgeschlossenem Crimpvorgang frei und garantiert stets einwandfreie und gleichbleibende Crimpverbindungen
- Einfache Handhabung

- *precision hand crimping tool for use with contacts on reel*
- *crimping process:*
  - *manual feeding of the contacts by a manual lever*
  - *the contact is separated by a shear blade from the feeding strip during crimping*
  - *full closure mechanism releases the contact when the crimping process is finished, thus guarantees a high and uniform quality*
- *easy handling*

**TA**

**Handcrimpwerkzeug**

*Hand crimping tool*

für Kontakte <i>for contacts</i>	für Serie <i>for series</i>	Anschlussbereich <i>Wire gauge</i>		Bestell-Nr. Werkzeug <i>Part-No. Tool</i>				
		mm <sup>2</sup>	AWG	TA 0700 309	TA 0700 144	TA 0700 146	TA 0700 203	TA 0700 107
17RRD2F-...-400	C146M	0,09 - 0,25	28-24			•		
17RRD1F-...-400	C146M	0,25 - 0,5	24-20			•		
17RRD1M-...-400	C146M	0,25 - 0,5	24-20			•		
17RRD2M-...-400	C146M	0,09 - 0,25	28-24			•		
ZN01 010 0130 2	C146	0,09 - 0,25	28-24			•		
ZN01 010 0131 2	C146	0,25 - 0,5	24-20			•		
ZN01 015 0046 X	C091 / C16-3	0,35 - 0,5	26-20				•	
ZN01 015 0047 X	C091 / C16-3	0,75 - 1,0	20-18					•
ZN01 016 0002 X	C146 / C16-3	0,5 - 1,5	20-16	•				
ZN01 016 0003 X	C146 / C16-3	0,14 - 0,5	26-20				•	
ZN01 016 0004 X	C16-M	0,5 - 1,5	20-16	•				
ZN01 016 0005 X	C146	1,5 - 2,5	16-14		•			
ZN01 016 0011 X	C16-M	0,14 - 0,5	26-20				•	
ZN01 016 0015 X	C146	0,5 - 1,5	20-16	•				
ZN01 016 0016 X	C146	1,5 - 2,5	16-14		•			
ZN01 025 0001 X	C146 / C16-3	0,5 - 1,5	20-16	•				
ZN01 025 0010 X	C146 / C16-3	1,5 - 2,5	16-14		•			
ZN02 010 0130 2	C146	0,09 - 0,25	28-24			•		
ZN02 010 0131 2	C146	0,25 - 0,5	24-20			•		
ZN02 015 0046 X	C091 / C16-3	0,35 - 0,5	26-20				•	
ZN02 015 0047 X	C091 / C16-3	0,75 - 1,0	20-18					•
ZN02 016 0002 X	C146/C16-3/C16-M	0,5 - 1,5	20-16	•				
ZN02 016 0003 X	C146/C16-3/C16-M	0,14 - 0,5	26-20				•	
ZN02 016 0005 X	C146	1,5 - 2,5	16-14		•			
ZN02 016 0015 X	C146	0,5 - 1,5	20-16	•				
ZN02 016 0016 X	C146	1,5 - 2,5	16-14		•			
ZN02 025 0001 X	C146 / C16-3	0,5 - 1,5	20-16	•				
ZN02 025 0010 X	C146 / C16-3	1,5 - 2,5	16-14		•			
ZN01 025 0007 X	C146S	0,5 - 1,5	20-16	•				
ZN01 025 0008 X	C146S	1,5 - 2,5	16-14		•			

## Lösewerkzeuge

### Removal tools



für Kontakte <sup>1)</sup> for contacts <sup>1)</sup>	für Serie for series	Bestell-Nr. Lösewerkzeug Part No. Removal tool	
		Steckseite Front release	Anschlussseite Rear release
.N01 010 013X	C 146		17D438 SP
. N01 020 0009(.)	44	356 259	
. N02 020 0009(.)	44	356 260	
. N02 016 0002(.)	eco mate <sup>m</sup>	FG 0300 146 1	
. N01 016 0004(.)	eco mate <sup>m</sup>	FG 0300 146 1	
. N02 016 0003(.)	eco mate <sup>m</sup>	FG 0300 146 1	
. N01 016 0011(.)	eco mate <sup>m</sup>	FG 0300 146 1	
. N02 025 0001(.)	C146 / C16-3	FG 0200 146 1	
. N01 025 0001(.)	C146 / C16-3	FG 0200 146 1	
. N02 015 0005(.)	C16-3	FH 0200 091 1	
. N01 015 0005(.)	C16-3	FH 0200 091 1	
Demontagewerkzeug / Removal tool	C16-3 Größe 1 / Size 1		FH 0000 016
Demontagewerkzeug / Removal tool	C16-3 Größe 2 / Size 2		FH 0002 016
. N01 015 0047(.)	C091	FH 0200 091 1	
. N02 015 0047(.)	C091	FH 0200 091 1	
. N01 015 0046(.)	C091	FH 0200 091 1	
. N02 015 0046(.)	C091	FH 0200 091 1	
Montageschlüssel Kabelteile / Spanner wrench cable side	C091		FH 0300 091
Montageschlüssel Geräteteile / Spanner wrench receptacles	C091		N45 091 000 1
. N01 010 0025(.)	C093	FG 0301 093 1	
. N02 010 0025(.)	C093	FG 0200 164 1	
. N02 010 0038(.)	C093	FG 0301 093 1	
. N01 010 0024(.)	C093	FG 0301 093 1	
. N02 010 0037(.)	C093	FG 0301 093 1	
. N01 010 0015(.)	C093	FG 0300 093 1	
. N02 010 0015(.)	C093	FG 0300 093 1	
. N02 006 0010(.)	C143	FG 0302 143 1	FG 0300 143 1
. N02 006 0015(.)	C143	FG 0303 143 1	
. N02 006 0011(.)	C143	FG 0302 143 1	FG 0304 143 1
. N01 025 0010(.)	C146 / C16-3	FG 0200 146 1	
. N02 025 0010(.)	C146 / C16-3	FG 0200 146 1	
. N01 016 0005(.)	C146 / C16-3	FG 0300 146 1	
. N02 016 0005(.)	C146 / C16-3	FG 0300 146 1	
. N01 016 0002(.)	C146 / C16-3	FG 0300 146 1	
. N01 025 0001(.)	C146 / C16-3	FG 0200 146 1	
. N02 025 0001(.)	C146 / C16-3	FG 0200 146 1	
. N02 016 0002(.)	C146 / C16-3	FG 0300 146 1	
. N01 016 0003(.)	C146 / C16-3	FG 0300 146 1	
. N02 016 0003(.)	C146 / C16-3	FG 0300 146 1	
. N01 016 0015(.)	C146 / C16-3	FG 0300 146 1	
. N02 016 0015(.)	C146 / C16-3	FG 0300 146 1	
. N01 016 0016(.)	C146 / C16-3	FG 0300 146 1	
. N02 016 0016(.)	C146 / C16-3	FG 0300 146 1	
1,6 mm gedreht / turned	C 146 M	FG 0300 146 1	
2,5 mm gedreht / turned	C 146 M	FG 0300 146 4	
2,5 mm gedreht / turned	C 146 EE	FG 0300 146 7	
3,6 mm gedreht / turned	C 146 M	FG 0300 146 3	
4,0 mm gedreht / turned	C 146 F	FG 0300 146 15	
Module	C 146 M	FG 1000 146	
. N02 010 0025(.)	C164	FG 0200 146 1	
. N01 010 0025(.)	C164	FG 0301 093 1	
. N01 010 0024(.)	C164	FG 0301 093 1	

<sup>1)</sup> Erläuterung der Bestellnummer für die Kontakte siehe Seite 22.

<sup>1)</sup> Explanation for the Part No. for contacts see page 22.

**Crimpmaschine  
standard**

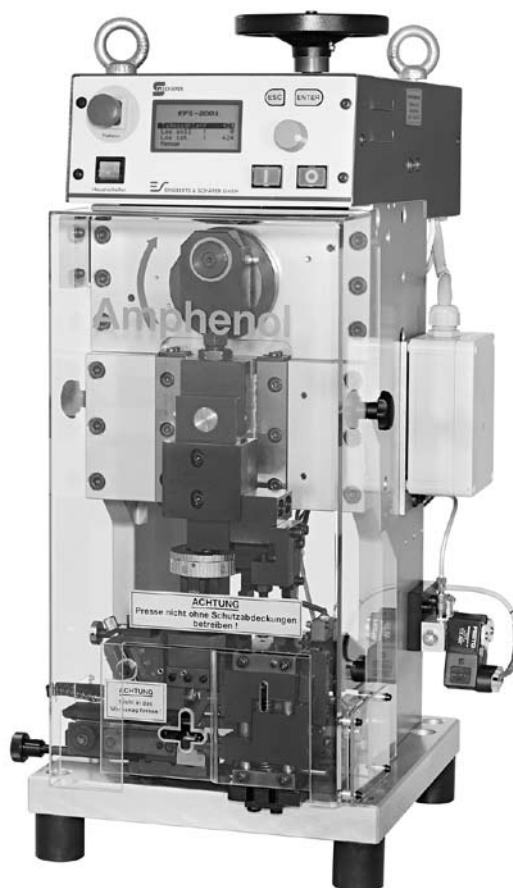
*Crimping machine  
standard*

**Crimpmaschine zur Abisolierung und Verarbeitung von Bandkontakten**

**Stripper-crimper for contacts on reel**

Beispiel einer  
komplett  
bestückten  
Crimpmaschine

*Example of a  
complete crimp  
machine*



Designänderungen vorbehalten / Design changes reserved

- Automatisches Abisolieren und Crimpen in einem Arbeitsgang
- Automatischer Kontakttransport
- Leichte Bedienbarkeit
- Ruhiger Lauf durch elektronische Bremsung
- Crimpwerkzeuge schnell austauschbar
- Servicefreundlich
- Mit oder ohne Abisoliereinheit
- Crimpkraftüberwachung integrierbar

- *automatic stripping and crimping in one stroke*
- *automatic feeding of contacts*
- *easy to operate*
- *low noise due to electronic brake*
- *fast exchange of crimping tools*
- *easy to service*
- *with or without stripping-unit*
- *crimp force monitoring integrable*

#### **Technische Daten Specifications**

Antrieb / drive:

Drehstrommotor, elektronisch gebremst, 0,75 kw /  
three phase motor with electronic brake, 0,75 kw

Motordrehzahl / rpm:

einstellbar von 440 - 200 U/min / adjustable 440-200 rpm

Hub / stroke:

40 mm

Anschluss / electrical connection:

230 V/50 hz.

Verarbeitbarer Leitungsquerschnitt / processible wire gauge :

bis 6 mm<sup>2</sup> / up to 6 mm<sup>2</sup>

Gewicht / weight:

ca 50 kg / approx. 50 kg

**Crimpmaschine  
DS**

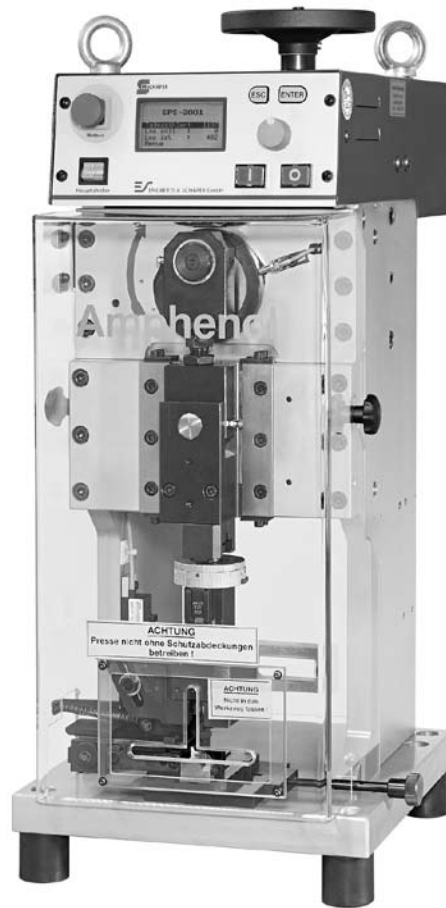
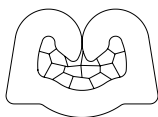
*Crimping machine  
DS*

**Crimpmaschine zur Verarbeitung von Bandkontakten**

*Crimping-machine for contacts on reel*

Beispiel einer  
komplett  
bestückten  
Crimpmaschine

*Example of a  
complete crimp  
machine*



Designänderungen vorbehalten / Design changes reserved

- Automatischer Kontakttransport
- Leichte Bedienbarkeit
- Ruhiger Lauf durch elektronische Bremsung
- Crimpwerkzeuge schnell austauschbar
- Servicefreundlich
- Crimpkraftüberwachung integrierbar

- *automatic feeding of contacts*
- *easy to operate*
- *low noise due to electronic brake*
- *fast exchange of crimping tools*
- *easy to service*
- *crimp force monitoring integrable*

**Technische Daten  
Specifications**

Antrieb / drive:

Drehstrommotor, elektronisch gebremst, 0,75 kw /  
*three phase motor with electronic brake, 0,75 kw*

Motordrehzahl / rpm:

einstellbar von 440 - 200 U/min / *adjustable 440-200 rpm*

Hub / stroke:

40 mm

Anschluss / electrical connection:

230 V/50 hz.

Verarbeitbarer Leitungsquerschnitt / processible wire gauge :

bis 6 mm<sup>2</sup> / *up to 6 mm<sup>2</sup>*

Gewicht / weight:

ca 50 kg / *approx. 50 kg*



# Bestellnummern-System für Crimpkontakte

Part No. system for crimp contacts

**V** **N 01** **016** **0001** **(1)**  
 $\overline{1)}$   $\overline{2)}$   $\overline{3)}$   $\overline{4)}$   $\overline{5)}$

- |   |   |
|---|---|
| 1) Lieferausführung:<br><i>supplied as:</i>       | <p>V = Einzelkontakt 100 Stück<br/><i>single contact 100 pcs.</i></p> <p>Z = Bandkontakt mit 100, 200 oder 500 Kontakten<br/><i>contacts on reel 100, 200 or 500 contacts</i></p> <p>H = Bandkontakte mit 2000 Kontakten (Kontaktzuführung rechts)<br/><i>Contacts on reel with 2000 contacts (contact feeding right hand side)</i></p> <p>G = Bandkontakte mit 5000 Kontakten (Kontaktzuführung rechts)<br/><i>Contacts on reel with 5000 contacts (contact feeding right hand side)</i></p> <p>T = Bandkontakte mit 2000 Kontakten (Kontaktzuführung links)<br/><i>Contacts on reel with 2000 contacts (contact feeding left hand side)</i></p> <p>S = Bandkontakte mit 5000 Kontakten (Kontaktzuführung links)<br/><i>Contacts on reel with 5000 contacts (contact feeding left hand side)</i></p> |
| 2) Kontaktart:<br><i>Type of contact:</i>         | <p>N 01 = Kontaktstift / <i>male contact</i></p> <p>N 02 = Kontaktbuchse / <i>female contacts</i></p>   |
| 3) Kontakt Ø:<br><i>Contact Ø:</i>                | <p>z. B. 016 <math>\hat{=}</math> 1,6 mm<br/><i>e. g. 016 <math>\hat{=}</math> 1,6 mm</i></p>   |
| 4) Ausführungsvariante<br><i>Index of version</i> |   |
| 5) Oberfläche:<br><i>Plating:</i>                 | <p>(1) = versilbert / <i>silver plated</i></p> <p>(2) = vergoldet / <i>gold plated</i></p> <p>(4) = vergoldet für hohe Anforderung / <i>gold plated for high performance</i></p>  |

## Offene (V-förmige) Crimphülse mit Isolierungshalterung (BO-Crimpfung) für Einzel- und Bandkontakte

**Open (V-shaped) crimp barrel with insulation grip (BO-crimp) for single and reeled contacts.**

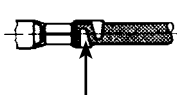
Einzelkontakt  
*Single contact*



Bandkontakt  
*Contacts on reel*



Isolierungshalterung  
*Insulation grip*



## BO-Crimphülse

**BO crimp barrel**



Die Isolierung wird O-förmig umfassend gehalten, der Leiter B-förmig eingeschlossen

*The insulation is hugged in O-form, the conductor in B-form*

## BB-Crimphülse

**BB crimp barrel**



Die Isolierung wird B-förmig umfassend gehalten, der Leiter wird B-förmig eingeschlossen.

*The insulation and the conductor are hugged in B-form.*

### Technische Informationen zur Crimptechnik

Eine Crimpverbindung ist eine nicht lösbare, elektrische Verbindung zwischen einem oder mehreren Leitern mit einem Crimpkontakt beliebiger Form mit Hilfe der Crimptechnik. Durch genau auf Crimphülse und Leiterquerschnitt abgestimmte Crimpprofile werden durch Druck und gezielte Verformung gute elektrische Verbindungen hergestellt.

### Vorteile von Crimpverbindungen

- rationelle Verarbeitung der Kontakte bei jedem Produktionsumfang
- Verarbeitung mit voll- oder halbautomatischen Crimpmaschinen oder mit Handcrimpwerkzeugen (elektrisch, pneumatisch oder hydraulisch angetrieben)
- keine kalten Lötstellen
- keine Beeinträchtigung der Federeigenschaften im Steckbereich durch die Lötwärme
- keine Gesundheitsgefährdung durch Schwermetall- und Flussmitteldämpfe
- Erhalt der Flexibilität des Leiters hinter der Crimpverbindung
- keine verbrannten, verfärbten und brüchigen Leiterisolierungen
- gleichmäßig gute Verbindung mit reproduzierbaren elektrischen und mechanischen Werten

### Crimphülseformen

Zu unterscheiden ist zwischen zwei Crimphülseausführungen:

1. Offene Crimphülsen
2. Geschlossene Crimphülsen

#### 1. Offene Crimphülsen

Kontakte mit offenen Crimphülsen sind vor dem Crimpen offen (z. B. U- oder V-Form). Sie sind vorzugsweise als Bandware mittels Trennsteg hintereinander oder nebeneinander angeordnet. Durch den Crimpvorgang wird die Crimphülse geschlossen, wobei gleichzeitig der Kontakt vom Band abgetrennt wird.

Kontakte mit offenen Crimphülsen gibt es mit oder ohne Isolierungshalterung. Merkmal der Isolierungshalterung ist eine zweite Crimphülse (Kralle), die das Ende der Isolierhülle der Leitung umfasst.

Es ist Aufgabe der Isolierungshalterung, mechanische Belastungen wie Schwingungen, Biege-, Knick- und Zugbeanspruchungen von der Crimpverbindung fernzuhalten.

#### 2. Geschlossene Crimphülsen

Kabelschuhe und Kontakte mit geschlossenen Crimphülsen sind gestanzte, tiefgezogene, gedreht oder aus Rohr gefertigte. Geschlossene Crimphülsen gibt es ohne oder mit Isolierhülle aus PVC, PA u. a.

### Technical information on crimp technology

A connection made by crimp technique is a non-releaseable electrical connection between one or more conductors with a crimp contact of any shape. Good electrical connections are achieved by exact matching of crimp barrels and conductor-crosssections by pressure deformation and reshaping of the barrel.

### Advantages of crimp connections

- efficient processing of contacts at each lot size
- processing by automatic or semi-automatic crimping machines or with hand-operated tools (electrical, pneumatic or hydraulic driven)
- no cold soldering joints
- no derogation of spring quality in mating area through soldering temperature
- no health risk through heavy metal and flux steam
- preservation of conductor flexibility in the crimp connection
- no burnt, discoloured and overheated conductor insulations
- regular good connections with reproducible electrical and mechanical values.

### Crimp barrel types

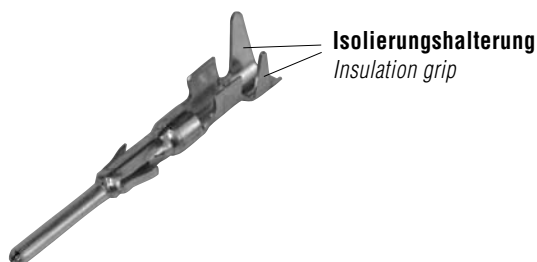
Two crimp barrel types should be distinguished:

1. Open crimp barrels
2. Closed crimp barrels

#### 1. Open crimp barrels

A crimp barrel with an open shape before crimping (U- or V-shape). They are preferably positioned through a separation strap as banded contacts side by side or end to end. The crimped connection is achieved by pressure deformation or reshaping of the barrel around the conductor and simultaneously the contact will be separated from the band.

Contacts with open crimp barrels are available with or without insulation grip. Characteristic of the insulation grip is the second crimp barrel (claw) – which is also reshaped by compression by the crimping tool – which embraces the end of the insulation of the wire.



The basic function of the insulation grip is to keep away mechanical stresses like vibrations, bending-, tensile-loads and loop strength from the crimp connection.

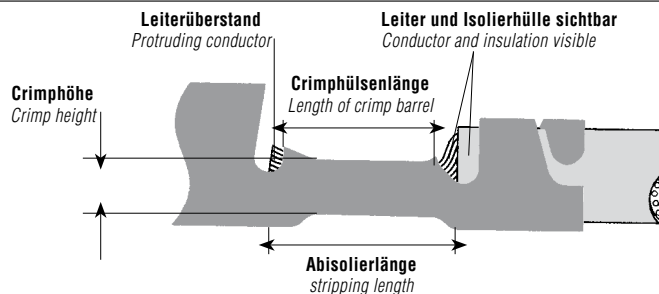
#### 2. Closed crimp barrels

Cable lugs and contacts with closed crimp barrels are stamped, deep-drawn, turned or manufactured out of tubing. There are closed crimp barrels with or without barrel insulation made of PVC, PA etc.



# Technische Informationen zur Crimptechnik

## Technical information on crimp technology



### Gestanzte Crimphülsen Abisolierlängen für anzuschließenden Leiter

### Stamped crimp contacts, stripping length

Anschluss- querschnitt [mm <sup>2</sup> ] Termination crimp [mm <sup>2</sup> ]	Leiterquerschnitt Wire gauge		Isolierungs- $\phi$ der Leitung [mm] Insulation $\phi$ of the wire [mm]	Crimpmaß in mm (Richtwert) für Amphenol Kontakte Crimp height in mm (average values) for Amphenol contacts	Mind. abisolierlänge mit Toleranz [mm] Min. stripping length [mm]
	mm <sup>2</sup>	AWG			
0,09 - 0,25	0,09 - 0,25	28 - 24	0,7 - 1,6	0,74 - 0,79	2,3 + 0,4
0,14 - 0,5	0,14	26	1,0 - 2,0	0,9 - 1,01	3,0 + 0,5
	0,25	24 - 22		0,92 - 1,09	
	0,5	20		0,95 - 1,11	
0,25 - 0,5	0,25	24 - 22	1,6 - 2,0	0,74 - 0,79	2,3 + 0,4
	0,5	20			
0,75 - 1,0	0,75	20 - 18	1,6	1,33 - 1,50	3,5 + 1,0
	1,0	18 - 16	2,1	1,36 - 1,53	3,5 + 1,0
0,5 - 1,5	0,5	20	1,8 - 2,8	1,3 - 1,39	3,5 + 1,0
	0,75	20 - 18		1,34 - 1,4	
	1,0	18 - 16		1,36 - 1,44	
	1,5	16 - 15		1,44 - 1,55	
1,5 - 2,5	1,5	16 - 15	2,5 - 3,5	1,76 - 1,80	3,5 + 1,0
	2,5	14		1,84 - 1,87	
2,5 - 4,0	2,5	14	3,3 - 4,2	2,03 - 2,10	3,5 + 1,0
	4,0	12		2,03 - 2,10	

### Gedrehte Crimpkontakte Abisolierlängen für anzuschließenden Leiter

### Turned crimp contacts, stripping length

Anschluss- querschnitt [mm <sup>2</sup> ] Termination crimp [mm <sup>2</sup> ]	1,6		2,5			3,6		
	Mind.abisolierlänge + Toleranz [mm] Min. stripping length + tolerance [mm]	Kontakt Art Nr. ohne Clip Contact part No. without clip	Mind.abisolierlänge + Toleranz [mm] Min. stripping length + tolerance [mm]	Kontakt Art Nr. mit Clip Contact part No. with clip	Kontakt Art Nr. ohne Clip Contact part No. without clip	Mind.abisolierlänge + Toleranz [mm] Min. stripping length + tolerance [mm]	Kontakt Art Nr. mit Clip Contact part No. with clip	Kontakt Art Nr. ohne Clip Contact part No. without clip
0,14 - 0,37	8 + 1	N01 016 0024 N02 016 0024						
0,5	8 + 1	N01 016 0025 N02 016 0025	7 + 1	N01 025 0029 N02 025 0029	N01 025 0035 N02 025 0035			
0,75 - 1,0	8 + 1	N01 016 0026 N02 016 0026	7 + 1	N01 025 0030 N02 025 0030	N01 025 0036 N02 025 0036			
1,5	8 + 1	N01 016 0027 N02 016 0027	7 + 1	N01 025 0031 N02 025 0031	N01 025 0037 N02 025 0037	10 + 1	N01 036 0004 N02 036 0004	N01 036 0008 N02 036 0007
2,5	6 + 1	N01 016 0028 N02 016 0028	7 + 1	N01 025 0032 N02 025 0032	N01 025 0038 N02 025 0038	10 + 1	N01 036 0005 N02 036 0005	N01 036 0009 N02 036 0008
4,0			7 + 1	N01 025 0033 N02 025 0033	N01 025 0039 N02 025 0039	10 + 1	N01 036 0001 N02 036 0001	N01 036 0010 N02 036 0009
6,0						10 + 1	N01 036 0002 N02 036 0002	N01 036 0011 N02 036 0010
10,0						10 + 1	N01 036 0003 N02 036 0003	N01 036 0014 N02 036 0013

**Abisolierung der Leitung**

Das Abisolieren der Leitung hat mit der nötigen Sorgfalt zu geschehen, um Fehler auszuschließen. Die Leiterabisolierlänge ist so zu wählen, dass im gecrimpten Zustand

- zwischen Leitercrimp und Isolierungshalterung der Leiter und dessen Isolierhülle sichtbar sind,
- das Ende des gecrimpten Leiters aus dem vorderen Crimphülsenende herausragt. Der Steck- und Anschlussbereich darf nicht beeinträchtigt werden.

**Crimpverbindungen**

Für eine einwandfreie Crimpverbindung, die alle an sie gestellten elektrischen und mechanischen Anforderungen erfüllt, sind folgende Einzelheiten aufeinander abgestimmt:

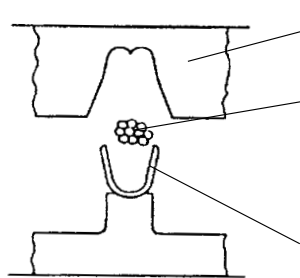
- Zuordnung der verarbeitbaren Leiterquerschnitte zur Crimphöhe
- Crimphülsenform (Blechdicke, Länge usw.)
- Crimpprofile (Crimpbreite)
- Leitercrimphöhe
- Ausformung der Isolierungshalterung

**Verarbeitung von Crimpkontakten**

Bei der Verarbeitung von Crimpkontakten sind die Herstellerhinweise zu beachten. Sie enthalten in der Regel folgende Informationen:

- Handhabungshinweise
- Zuordnung von Kontakten zum Crimpprofil des Handcrimpwerkzeuges (bei mehreren Crimpprofilen)
- Zuordnung von Kontakten in Bandform zum Werkzeug der Crimpmaschine
- Leiterquerschnittsbereich des Kontaktes
- Durchmesserbereich der Leiterisolierung
- Zuordnung von Kontakten in Bandform zum Werkzeug der Crimpmaschine

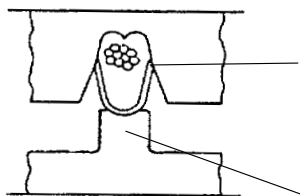
Die folgende Bildserie zeigt den Ablauf des Crimpvorganges bei einer offenen Crimphülse



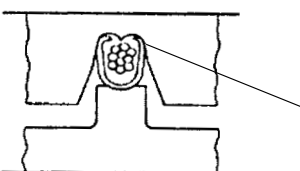
**Obermatrize (Crimpstempel)**  
*Crimp indenter*

**Abisolierter Leiter, in oder über der Leitercrimphülse positioniert**  
*Stripped wire in or above the conductor crimp barrel*

**Offene Crimphülse mit geschrägten Außenflanken**  
*Open crimp barrel with chambered outer flanks*



**Die geschrägten Außenflanken dienen der besseren Führung der Crimphülse in der Obermatrize als auch dem besseren Einrollen der Crimphülsenflanken**  
*Better guidance of the crimp barrel in the crimp indenter by the chambered outer flanks*



**Untermatrize (Amboss)**  
*Crimp anvil*

**Obermatrize und die sich einrollenden Crimphülsenflanken zwingen das abisolierte Leiterende in den Crimphülsenboden**  
*The indenter and the rolling up crimp flanks force the stripped conductor end into the base of the crimp barrel*

**Stripping of the wire**

Attention should be paid to the stripping of the wire, to avoid faults. The stripping length shall be chosen to the following conditions:

- the conductor (strands) should be visible between crimp barrel and insulation grip,
- the end of the crimped conductor should protrude out of the anterior end of the crimp barrel. Mating and termination area should not be damaged.

**Crimp connections**

In order to achieve a good reliable crimped connection and to meet all electrical and mechanical requirements the following details are harmonized:

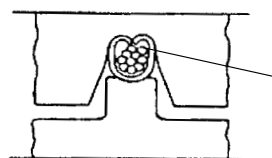
- assignment of processible conductor cross-sections to crimping height
- shape of the crimp barrel (thickness, length etc.)
- crimping-profile (crimping width)
- crimping height
- forming to shape of insulation grip

**Processing of crimp contacts**

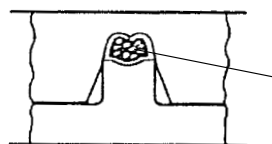
During the processing of crimp contacts, attention should be paid to manufacturer's instructions. They should include the following information:

- Handling information
- Allocation of contacts to the crimp profile of the hand-operated crimping tool (with several profiles)
- Allocation of bandoliered contacts to the tool of the crimping machine
- Conductor cross section
- Diameter of insulation
- Allocation of contacts to the tool of the crimping machine

The following figures show the crimping process of an open crimp barrel



**Die beiden eingerollten Crimphülsenflanken treffen sich in der Obermatrize und werden nach innen gepresst**  
*Both rolled crimp barrel flanks meet each other within the crimp indenter and will be pressed further*



**Die vorgegebene Crimphöhe ist erreicht, das Crimpwerkzeug öffnet sich und die Crimpverbindung ist fertig**  
*The specified crimping height has been reached, the crimping tool opens and the crimp connection is complete*

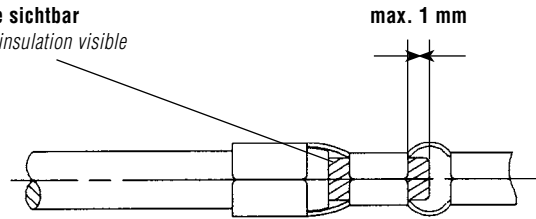
**Einwandfreie Crimpverbindungen an Kontakten mit offener Crimphülse**

Das Bild zeigt den Crimpbereich eines einwandfrei gecrimpten Kontakts

**Correct crimp connections of contacts with an open crimp barrel**

The Figure shows the top view of the crimp area of a correctly crimped contact.

**Leiter und Isolierhülle sichtbar**  
*Conductor (strands) and insulation visible*



**Einwandfreie Crimpverbindung an Kontakten mit geschlossener Crimphülse**

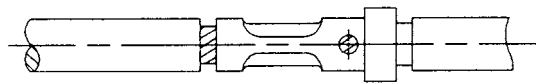
Kontakte in Einzelausführung stehen in gestanzter und gedrehter Ausführung zur Verfügung. Diese Kontakte können mit mechanisch, pneumatisch oder elektrisch betriebenen oder mit halb- oder vollautomatischen Crimpmaschinen verarbeitet werden.

Beispiel für einwandfreie Crimpverbindung mit geschlossener Crimphülse ist im Bild dargestellt.

**Correct crimp connection with closed crimp barrel**

Single contacts are available as turned and stamped types. These contacts may be processed by automatic or semi-automatic crimping machines or with hand-operated tools (electrical, pneumatic or hydraulic driven).

Example for correctly crimped connection with closed crimp barrel shown in the picture.



**Fehler bei Crimpverbindungen**

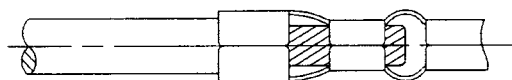
**Fehler bei Kontakten mit offenen Crimphülsen**

Diese Crimpverbindungen sind in jedem Fall zu beanstanden und dürfen in keinem Fall verwendet werden.

**Crimp connection faults**

**Crimping faults with opened crimp barrels**

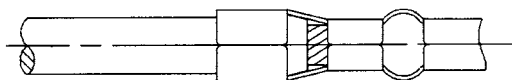
These crimp connections should be avoided in every case and should not be used.



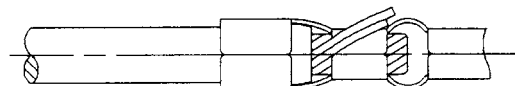
**Leiter wurde zu lang abisoliert. Isolierung nicht sichtbar. Isolierungshalterung ungenügend.**  
*Stripped part of the wire too long. Insulation not visible. Insulation grip inadequate*



**Einzeldrähte befinden sich in der Isolierungshalterung. Leitercrimp ungenügend. Kurzschlussgefahr.**  
*Strands compressed within the insulation grip. Crimp connection inadequate. Danger of short circuit.*



**Leiter zu kurz abisoliert. Leiterende nicht sichtbar. Leitercrimp ungenügend.**  
*Stripped part of the wire too short. End of the conductor not visible. Crimp connection inadequate*



**Freie Einzeldrähte außerhalb des Crimpbereichs. Kurzschlussgefahr.**  
*Free strands outside the crimping zone. Danger of short circuit.*

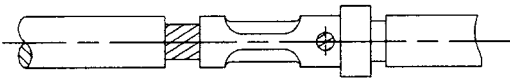


**Leiterisolierung ragt in den Drahtcrimpbereich. Leitercrimp ungenügend.**  
*Insulation extends into the crimp barrel. Crimp connection inadequate*



**Fehler bei Kontakten mit geschlossenen Crimphülsen**

Diese Crimpverbindungen sind zu beanstanden und dürfen in keinem Fall verwendet werden.



**Leiter zu lang abisoliert, Abstand zwischen Isolierhülle und Crimphülse zu groß, Kurzschlussgefahr**

*Stripped part of the wire too long, gap between insulation and crimp barrel too large. Danger of short circuit.*

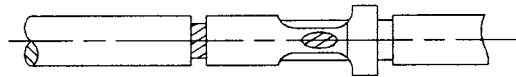


**Leiter zu kurz abisoliert, da Leiter im Sichtloch nicht sichtbar. Leitercrimp ungenügend.**

*Stripped part of the wire too short because conductor is not visible through inspection hole. Crimp connection inadequate.*

**Crimping faults with closed crimp barrels**

*These crimp connections should be avoided and should not be used.*



**Kontakt im Crimpwerkzeug falsch positioniert. Leitercrimp ungenügend. Bruchgefahr.**

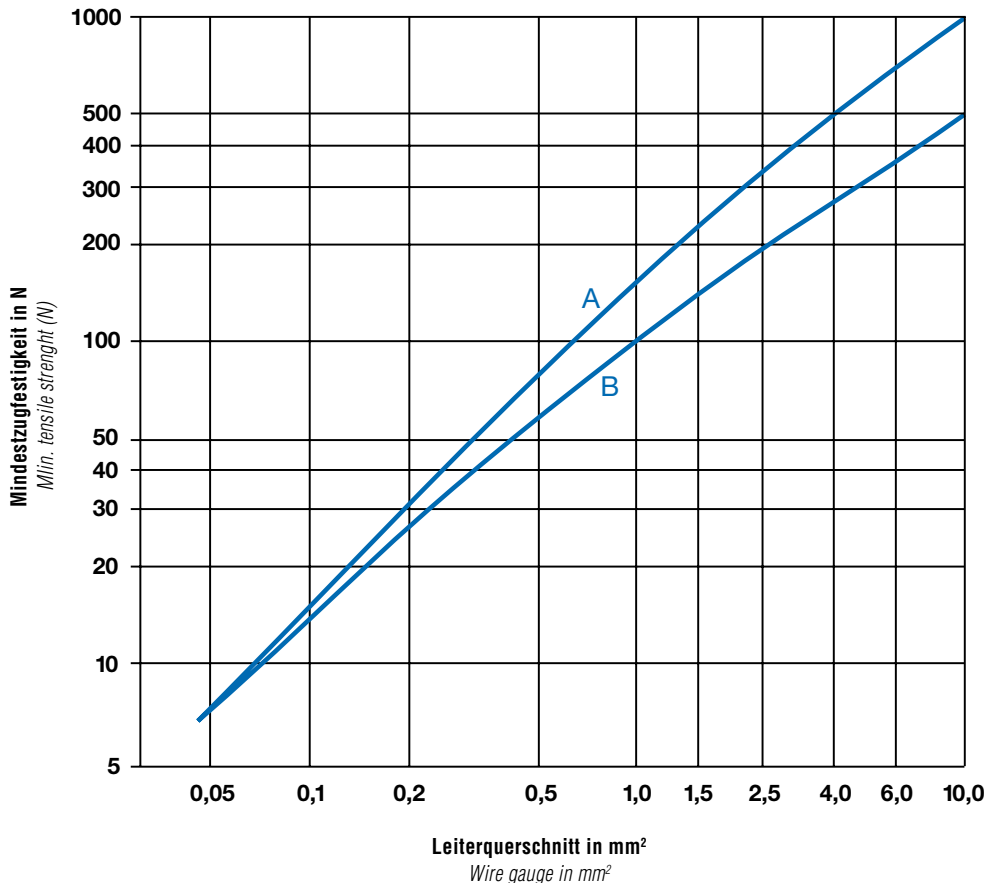
*Incorrect location of the contact within the crimping tool. Crimp connection inadequate. Danger of fracture.*

**Zugfestigkeit von Crimpverbindungen**

Unter der Voraussetzung, dass die vom Hersteller angeordnete Crimphöhe eingehalten wird, ist die Prüfung der Zugfestigkeit ein einfaches Mittel zur Überwachung der Qualität einer Crimpverbindung.

**Tensile strength of crimped connections**

*On condition that the crimping height given by the manufacturer will be kept, monitoring of a crimped connection by measuring the tensile strength is suggested.*



A = geschlossene Crimphülse / closed crimp barrel

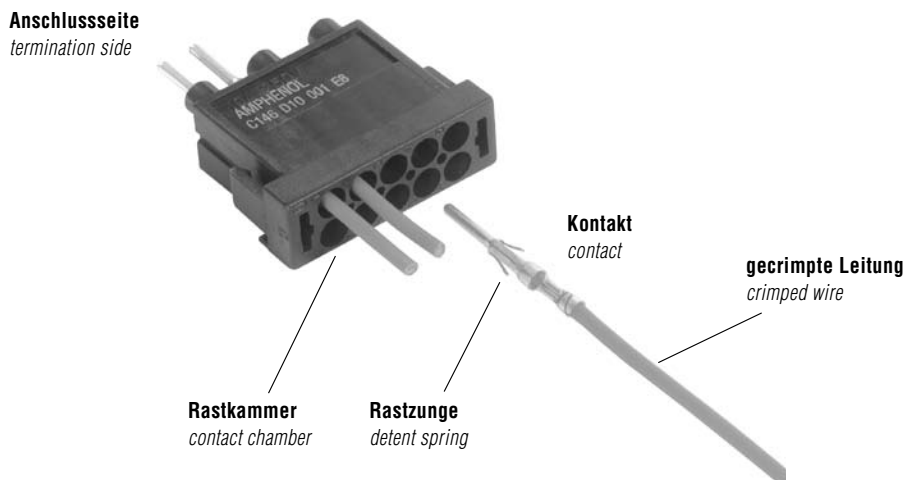
B = offene Crimphülse / open crimp barrel

**Das Einrasten gecrimpter Kontakte in Kontaktkammern**

Die Kontakte müssen gerade bzw. axial und ohne Gewaltanwendung in einem Arbeitsgang von der Anschlussseite her in die Kontaktkammern eingeschoben werden, bis ein „Klicken“ hörbar ist. Ein Verkanten des gecrimpten Kontakts ist zu vermeiden, weil hierdurch die Rastzunge verbogen und die Kontakthalterung beeinträchtigt werden kann. Durch leichtes Ziehen an der Leitung ist festzustellen, ob der Kontakt sicher eingerastet ist.

**Insertion of crimped contacts into contacts chambers**

*These contacts should be absolutely straight resp. axial and without any use of force inserted in one motion from the termination side into the contact chamber until a „click“ is heard. The correct location of the contact should be tested by giving the wire a gentle pull. Misalignment of the crimped contacts should be avoided because of the risk of bending the retention spring and therefore impairing contact retention in the chamber.*

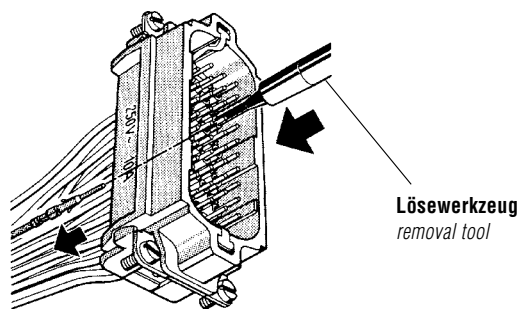


**Lösen eingerasteter Kontakte**

Bei Bestückungsfehlern oder Verdrahtungsänderungen dürfen eingerastete Kontakte nur mit den vorgesehene Lösewerkzeugen aus ihren Kontaktkammern entfernt werden.

**Removal of installed contacts**

*In case of incorrect loading or changing of the wiring, installed contacts should only be removed with removal tools specified by the manufacturer.*



**Das Abfangen der angecrimpten Leitungen**

Leitungen von mehrpoligen Steckverbindern müssen auf der Steckverbinderückseite entsprechend entlastet bzw. abgefangen werden, damit die Kontakte nicht durch das Gewicht der Leitungen belastet sind. Hierdurch besteht die Gefahr, dass die Kontakte im Steckbereich schräg stehen und beim Stecken beschädigt werden. Eine sichere, einwandfreie Steckverbindung ist dann nicht mehr gewährleistet.

**Cable clamp for crimped wire bundles / cables**

*Wire bundles / cables of multiple connectors should not be loaded on the backside of the connector by their own weight, due to the existing danger of bending and therefore damage of the contacts within the mating area. A good reliable mating connection is no longer guaranteed.*

**Behandlung der gecrimpten Kontakte**

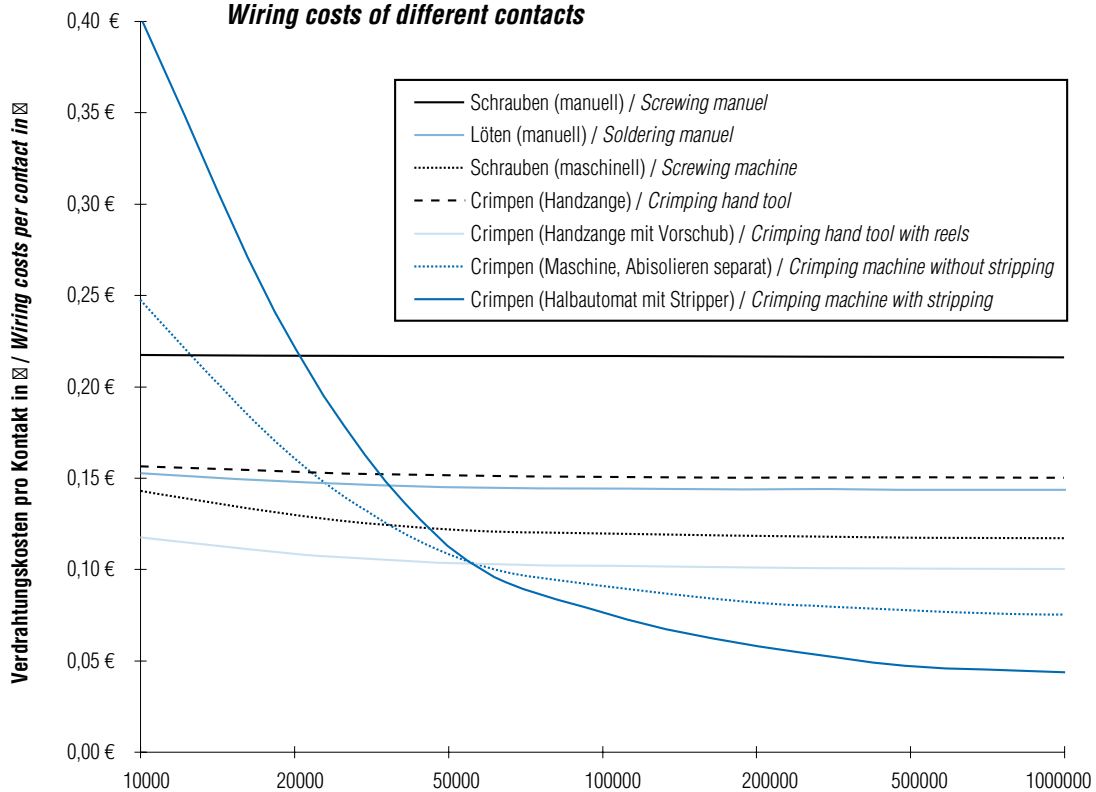
Nach dem Crimpen der Kontakte sind die Leitungen sorgfältig zu behandeln. Es ist unbedingt zu vermeiden, dass die Kontakte bei Transport und Lagerung beschädigt und insbesondere derer Rastzungen bzw. Rastfedern verbogen werden.

**Treatment of crimped contacts**

*After crimping of the contact wire bundles / cables should be carefully handled. Damage of the contacts, particularly bending of the retention springs during transport and storage should be avoided.*

**Zeitersparnis durch den Einsatz von gestanzten Kontakten**  
*Time saving through the introduction of stamped contacts*

**Verdrahtungskosten verschiedener Anschlussarten**  
*Wiring costs of different contacts*



**Break Even bei**  
**ca. 60.000 Kontakten / contacts**

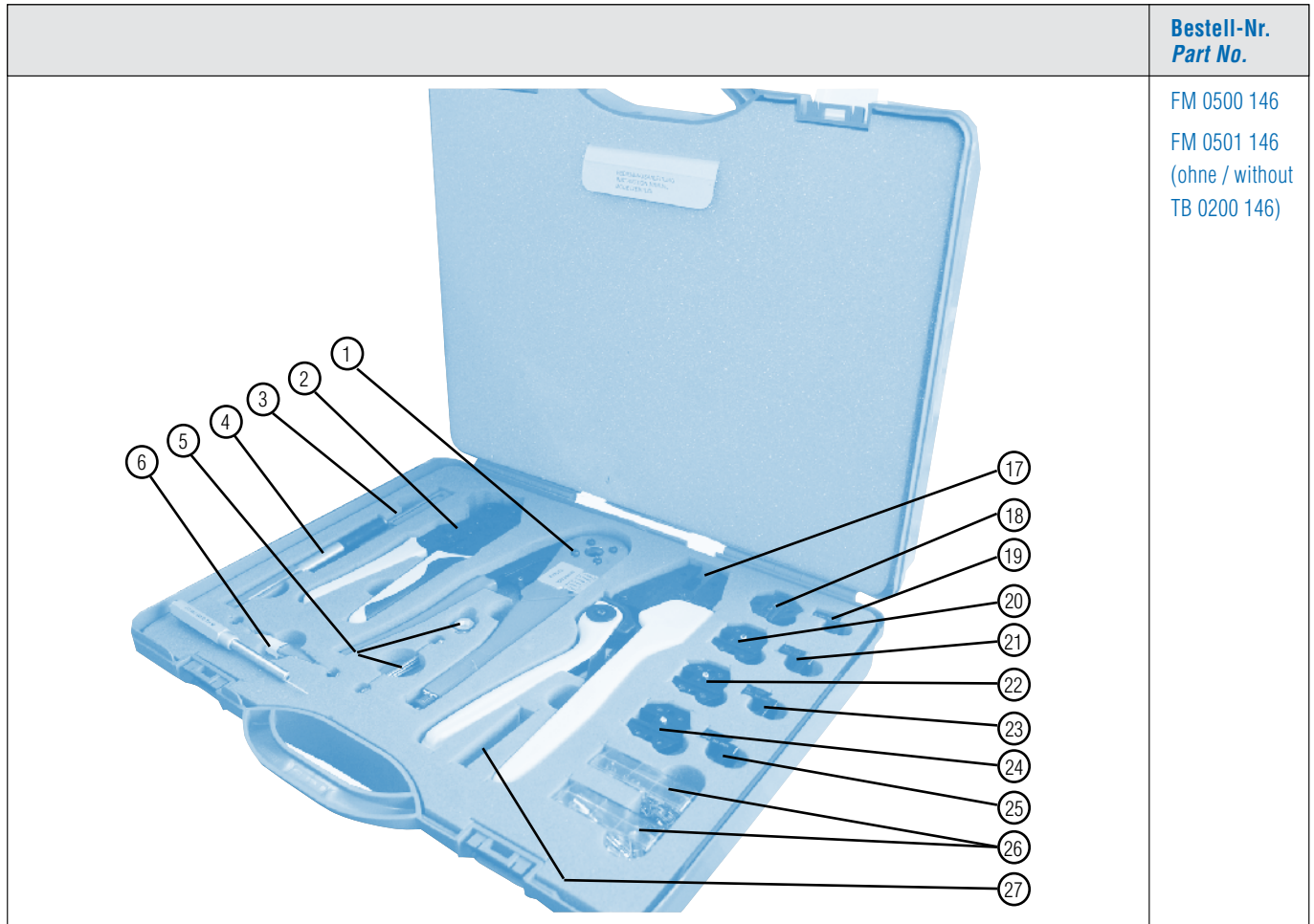
**Kontakte pro Jahr / Contacts per year**

<b>Rahmenbedingungen / General conditions:</b>	
<b>Laufzeit (Abschreibung) / Maturity (Depreciation)</b>	<b>5 Jahre / years</b>
<b>Zins / Interest</b>	<b>8%</b>
<b>Wartung / Maintenance</b>	<b>5%</b>
<b>Stundenlohn Bediener / Hourly wages</b>	<b>20 €</b>

**Unverbindliche Angaben beruhen auf uns vorliegenden Erfahrungswerten.**  
*Non binding declarations are based on experienced values.*

# Werkzeugkoffer

## Tool Box



**Bestell-Nr.  
Part No.**

FM 0500 146  
FM 0501 146  
(ohne / without  
TB 0200 146)

Bezeichnung Description	Katalog Catalogue	Seite Page
<b>1 4-Kerb Crimpzange / 4-Indent hand crimping tool</b>	<b>TB 0200 146</b>	<b>9</b>
<b>2 Service Hand Crimpwerkzeug / Service hand crimping tool</b>	<b>TA 0200 146</b>	<b>12</b>
<b>3 Lösewerkzeug / Removal tool</b>	<b>FG 0300 146 1</b>	<b>16</b>
<b>4 Lösewerkzeug / Removal tool</b>	<b>FG 0300 146 3</b>	<b>16</b>
<b>5 Zubehör / Accessories</b>	<b>TB 0200 146</b>	<b>9</b>
<b>6 Lösewerkzeug / Removal tool</b>	<b>17D 438 SP</b>	<b>16</b>
<b>7 Zubehör / Accessories</b>	<b>TA 0000</b>	<b>5</b>
<b>8 Kontaktbehältnis / Contact container</b>		
<b>9 Kontaktaufnahme / Contact locator</b>	<b>TA 0001 146</b>	<b>7</b>
	<b>0001</b>	
<b>10 Crimpbacken / Crimping dies</b>	<b>TA 0000 202</b>	<b>7</b>
<b>11 Kontaktaufnahme / Contact locator</b>	<b>TA 0007 146</b>	<b>7</b>
	<b>0003</b>	
<b>12 Crimpbacken / Crimping dies</b>	<b>TA 0000 141</b>	<b>7</b>
<b>13 Kontaktaufnahme / Contact locator</b>	<b>TA 0002 146</b>	<b>7</b>
	<b>0001</b>	
<b>14 Crimpbacken / Crimping dies</b>	<b>TA 0000 163</b>	<b>7</b>
<b>15 Kontaktaufnahme / Contact locator</b>	<b>TA 0010 146</b>	<b>7</b>
	<b>0004</b>	
<b>16 Crimpbacken / Crimping dies</b>	<b>TA 0000 124</b>	<b>7</b>
<b>17 Handcrimpwerkzeug / Hand crimping tool</b>	<b>TA 0000</b>	<b>5</b>

# Bestellnummern- Verzeichnis

## Summary of Part Numbers

Bestell Nr. / Part No.	Seite / Page	Bestell Nr. / Part No.	Seite / Page		
17D438 SP	16	TA 0005 093 0001	7		
356 259	16	TA 0005 143 1001	7		
356 260	16	TA 0005 146 0003	7		
FG 0200 146 1	16	TA 0006 093 0001	7		
FG 0300 093 1	16	TA 0006 146 0001	7		
FG 0300 146 1	16	TA 0007 146 0003	7		
FG 0300 146 3	16	TA 0010 146 0001	8		
FG 0300 146 4	16	TA 0010 146 0002	8		
FG 0300 146 7	16	TA 0010 146 0003	8		
FG 0300 146 15	16	TA 0010 146 0004	8		
FG 0301 093 1	16	TA 0010 146 0005	8		
FG 0300 143 1	16	TA 0010 146 0006	8		
FG 0302 143 1	16	TA 0010 146 0007	8		
FG 0303 143 1	16	TA 0100 146	11		
FG 0304 143 1	16	TA 0101 146	11		
FG 1000 146	16	TA 0200 146	12		
FH 0000 016	16	TA 0500	4		
FH 0002 016	16	TA 0700	13		
FH 0200 091 1	16	TA 0700 100	13		
FH 0300 091	16	TA 0700 107	15		
N45 091 000 1	16	TA 0700 144	15		
TA 0000	5	TA 0700 146	15		
TA 0000 121	7	TA 0700 200	13		
TA 0000 124	8	TA 0700 203	15		
TA 0000 141	7	TA 0700 300	13		
TA 0000 144	8	TA 0700 309	15		
TA 0000 146 0003	7	TB 0000 146 0001	9		
TA 0000 163	7	TB 0000 146 0002	9		
TA 0000 180	7	TB 0000 146 0003	9		
TA 0000 184	8	TB 0000 146 0004	9		
TA 0000 202	7	TB 0000 146 0006	9		
TA 0000 241	7	TB 0000 146 0007	9		
TA 0000 401	10	TB 0000 146 0008	9		
TA 0000 402	10	TB 0001	9		
TA 0000 403	10	TB 0002	9		
TA 0000 404	10	TB 0100 146	9		
TA 0000 405	10	TB 0100 148	9		
TA 0000 501	7	TB 0200 146	9		
TA 0000 502	7	TB 0300 146	9		
TA 0001 017 0001	7	TB 0400 146	9		
TA 0001 091 0001	7	TB 0500 146	9		
TA 0001 146 0001	7	TB 0600 146	9		
TA 0002 016 0001	7	TB 0700 146	9		
TA 0002 091 0001	7	TP 0000 146 1000	9		
TA 0002 146 0001	7	TP 0000 146 1100	9		
TA 0003 016 0001	7	TP 0000 146 1200	9		
TA 0003 146 0001	7	TP 0000 146 1300	9		
TA 0004 093 0003	7	TP 0000 146 1400	9		
TA 0004 146 0001	7				









## International

### Argentina

Amphenol Argentina  
Av. Callao 930  
2nd Floor Office B "Plaza"  
C1023 AAP Buenos Aires  
Phone +54 11 4815 68 86  
www.amphenol.com.ar

### Australia

Amphenol Australia Pty. Ltd.  
2 Fiveways Blvd  
Keysborough  
Victoria 31 73  
Phone +61 3 8796 88 88  
www.amphenol.com.au

### Brazil

Amphenol do Brasil Ltda.  
Rua Diogo Moreira 132, 20th Floor  
CEP 05423-101 Sao Paulo SP  
Phone +55 11 3815 10 03  
www.amphenol.com.br

### China

Amphenol-Tuchel Electronics  
China Branch  
20 Taishan Road  
Changzhou 213022  
Phone +86 0519 511 03 01  
www.amphenol.info

### France

Amphenol Socapex S.A.S.  
948, Promenade de l'Arve, BP 29  
Thyez Cedex, 74311  
Phone +33 4 5089 28 00  
www.amphenol-socapex.com

### Germany

Amphenol Tuchel Industrial GmbH  
August-Haeusser-Str. 10  
74080 Heilbronn  
Phone +49 7131 929 0  
www.amphenol-industrial.de

### India

Amphenol Interconnect India Pvt Ltd  
105, Bhosari Industrial Area  
Pune - 411 026  
Phone +91 20 2712 04 81  
www.amphenol-in.com

### Italy

Amphenol-Tuchel Italy  
Via Barbaiana n. 5  
20020 Lainate (MI)  
Phone +39 02 9325 41  
www.amphenol.info

### Korea

Amphenol DaeShin Elect and  
Precision Co.,Ltd  
558 Songnae-Dong, Sosa-Gu  
Bucheon-City, Kyunggi-Do  
Korea 422-130  
Phone +82 32 6103 800  
www.amphenol.co.kr

### Mexico

Amphenol Mexico  
Prolongacion Reforma 61 - 6 B2  
Col. Paseo de las Lomas  
C.P. 01330 Mexico D.F.  
Phone +52 55 5258 99 84  
www.amphenolmexico.com

### Singapore

Asia Pacific Sales Operations  
72 Bendemeer Rd, No.03-32/33  
Hiap Huat House, Luzerne, 339941  
Singapore  
Phone +65 6294 2128  
www.amphenol.com

### South Africa

Amphenol International Ltd  
Chislehurst  
30 Impala Road  
2196 Chislehurst  
Sandton, 2146  
Phone +27 11 7839 517  
www.amphenol.co.za

### Spain

Amphenol Espana  
Edificio Burgosol, Oficina 55  
C/Comunidad de Madrid, 35 bis  
Las Rozas (Madrid), 28230  
Phone +34 91 6407 302  
www.amphenol.com

### Taiwan

Amphenol East Asia Limited-Taiwan  
5F, No. 361, Fusing 1st Rd  
Gueishan Township,  
Taoyuan County 333  
Phone +886 3 2647 200  
www.amphenol.com

Amphenol LTW Technology Co., Ltd.  
9F, No. 657-12, Zhongzheng Road  
Xinzhuan Dist., New Taipei City  
242 Taiwan  
Phone +886 2 2908 5626  
sales@ltw-tech.com  
www.amphenolltw.com

### Turkey

Amphenol Turkey  
Sun Plaza Kat: 15  
Maslak Mah. Bilim Sok.No:15  
34398 Sisli - Istanbul  
Phone: +90 2123 679 220  
www.amphenol.com.tr

### United Kingdom

Amphenol Limited  
Thanet Way, Whitstable  
Kent, CT53JF  
Phone +44 1227 773 200  
www.amphenol.co.uk

### USA

Amphenol-Tuchel Electronics  
6900 Haggerty Road  
Suite 200  
Canton, Michigan 48187  
Phone +1 7344 516 400  
www.amphenol.info

Amphenol Corporation  
Corporate Headquarters  
358 Hall Avenue  
Wallingford, CT 06492  
Phone +1 877 2674 366  
Phone +1 203 2658 900  
www.amphenol.com

More Amphenol companies can be  
found here: [www.amphenol.com](http://www.amphenol.com)



### Important Notice

All technical data have been measured in a laboratory environment and can be different during practical usage of the product. Any product information is for descriptive usage only and not legally binding; particularly the information does not constitute or provide any legal guaranties ("Beschaffensgarantie" or "Haltbarkeitsgarantie").

We reserve the right to change the design due to improvement in quality, development or production requirements. This catalogue must not be used in any form or manner without our prior approval in writing (Copyright Law, Fair Trading Law, Civil Code).

## X-ON Electronics

Largest Supplier of Electrical and Electronic Components

*Click to view similar products for [Crimpers / Crimping Tools](#) category:*

*Click to view products by [Amphenol](#) manufacturer:*

Other Similar products are found below :

[010-0096](#) [M225202-37](#) [6-1579015-5](#) [CT150-2-D02](#) [M322](#) [6-304052-1](#) [63456-0054](#) [63484-3701](#) [63800-8355](#) [63819-1875](#) [63819-2875](#)  
[63819-4475](#) [63823-3475](#) [63827-5375](#) [64001-0975](#) [64001-4175](#) [64005-0175](#) [662903-2](#) [690602-6](#) [7-1579001-9](#) [7-23471-1](#) [762637-1](#) [808714-](#)  
[1](#) [811242-5](#) [999-50-020083](#) [1-21002-3](#) [1-21002-7](#) [12085270](#) [1-21002-6](#) [1-21113-6](#) [1-22548-4](#) [125442-1](#) [DCE.91.073.BVC](#)  
[DCE.91.090.3MVM](#) [DCE.91.130.5MVU](#) [DCE.91.202.BVCM](#) [1338300-1](#) [1-354003-0](#) [1338301-1](#) [DF62/RE-MD](#) [142321](#) [1456088-1](#)  
[1490794-1](#) [1-45804-6](#) [1490357-2](#) [1490357-3](#) [AX100749](#) [1-59619-7](#) [1596970-1](#) [1-59619-8](#)