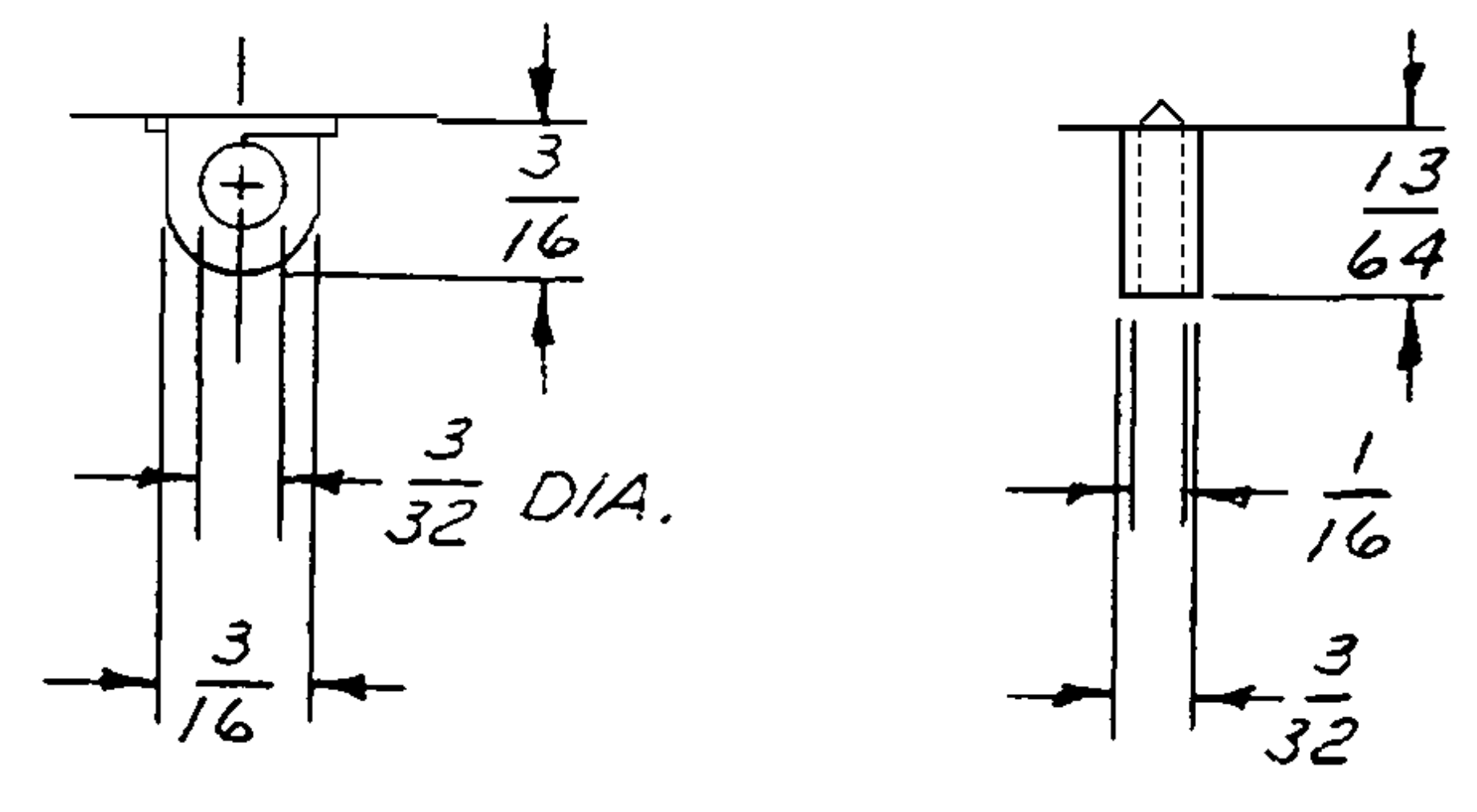
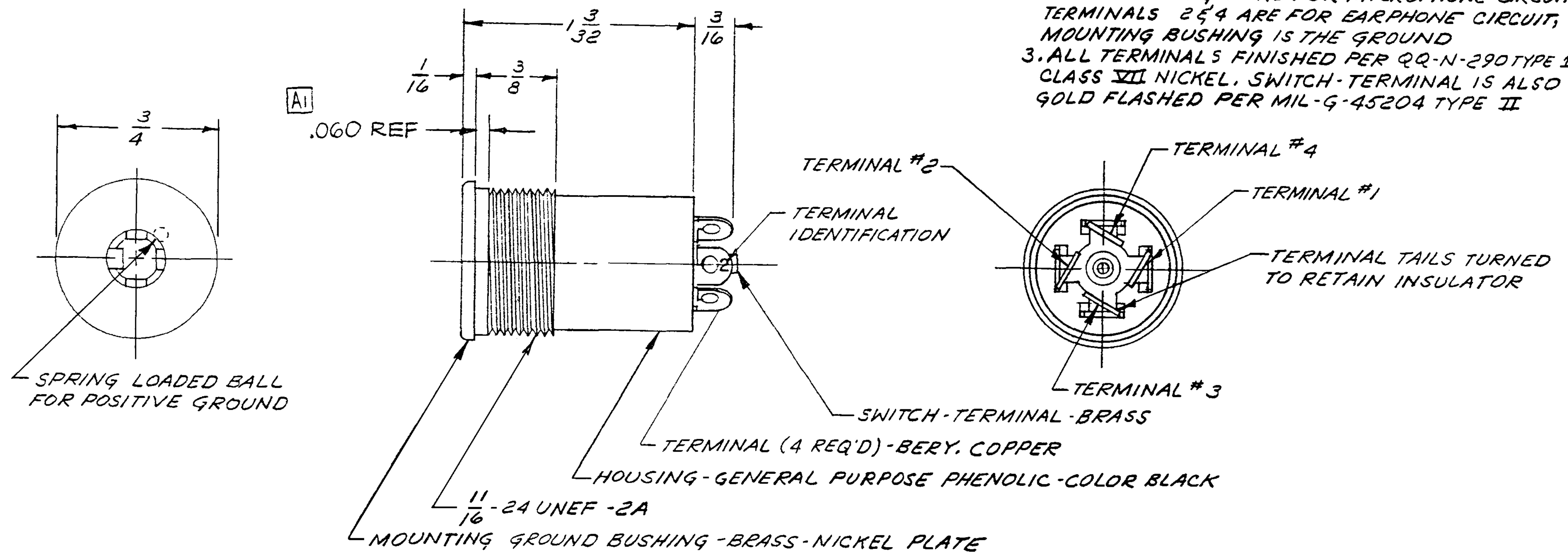


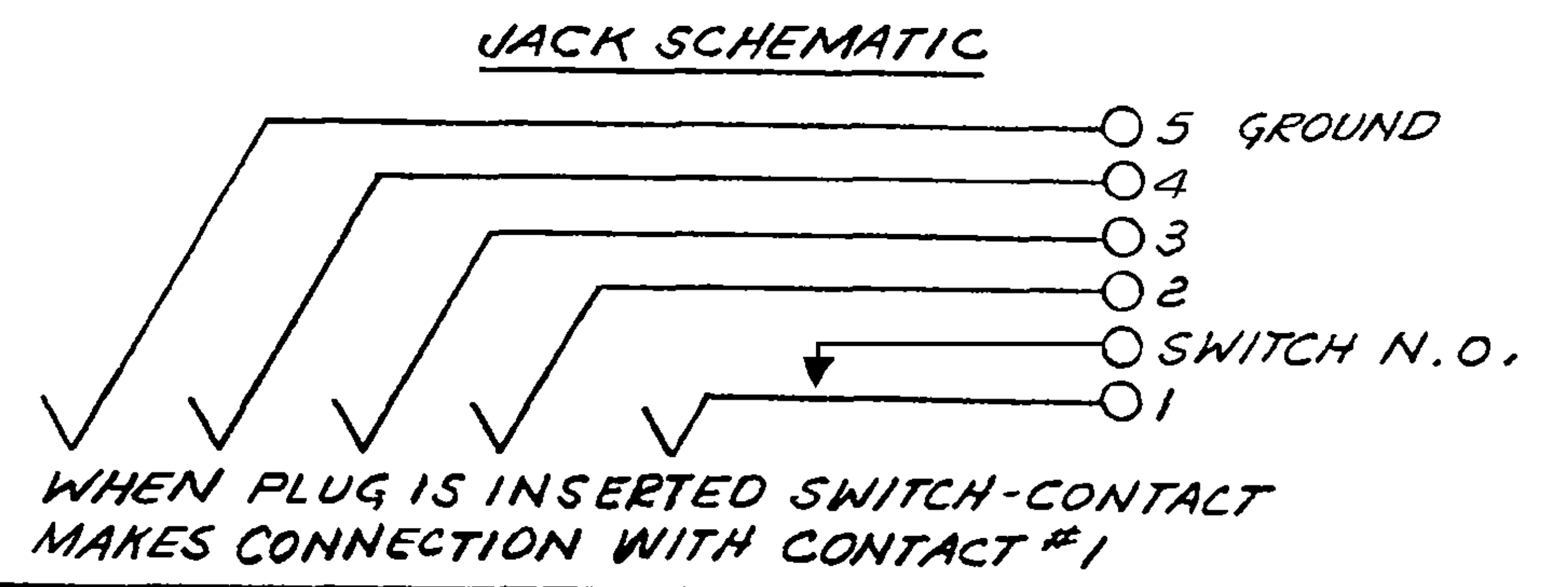
**B TJGT-125**

**NOTES:-**

1. ASSEMBLY TO MAKE CONTACT WITH TELEPHONE PLUG, NEXUS TP-125
2. TERMINALS 1 & 3 ARE FOR MICROPHONE CIRCUIT, TERMINALS 2 & 4 ARE FOR EARPHONE CIRCUIT, MOUNTING BUSHING IS THE GROUND
3. ALL TERMINALS FINISHED PER QQ-N-290 TYPE 1 CLASS VII NICKEL. SWITCH-TERMINAL IS ALSO GOLD FLASHED PER MIL-G-45204 TYPE II



TERMINAL DETAIL



A	1) NOTE WAS FULL THREAD TO WITHIN .060"	12/4/30	
LET.	REVISION	DATE	CHK.

DWN. BY <i>M. Ambro</i>	DATE 6-18-69	MATERIAL	
CHECKED BY		FINISH	
APPR. BY		WEIGHT	SCALE 2:1
UNLESS OTHERWISE SPECIFIED		TITLE	
DIMENSIONS ARE IN INCHES		TELEPHONE JACK	
TOLERANCES ON		FIVE CONDUCTOR WITH N.O. SWITCH	
FRACTIONS DECIMALS ANGLES		DO NOT SCALE DWG. SHEET OF	
± 1/64		NEXUS STAMFORD, CONN.	
		SIZE	DWG. NO.
		B	TJGT-125

## X-ON Electronics

Largest Supplier of Electrical and Electronic Components

*Click to view similar products for [Phone Connectors](#) category:*

*Click to view products by [Amphenol](#) manufacturer:*

Other Similar products are found below :

[M444B](#) [6J1041A](#) [R4F](#) [E12BPKG](#) [ECP4PKG](#) [161-3502L-E](#) [MT333X](#) [171-0350-EX](#) [171-101A-EX](#) [171-3325-EX](#) [176S](#) [NC3MG-V](#)  
[NYS228G](#) [P10834](#) [P2380](#) [P2381X](#) [P2411X](#) [P2412](#) [P2724](#) [JM2PB-AU BULK](#) [9144](#) [S2674](#) [280L](#) [163-156N-2-E](#) [163-158N-2-E](#) [171-3308-](#)  
[EX](#) [171-3500-E](#) [2501FT](#) [CMT335](#) [M10662](#) [330Q](#) [RJ5VI-S](#) [40116](#) [TM1R-AU](#) [TM2PBMJ-AU](#) [TM2PJ-AU](#) [TM2PJ-AU BULK](#) [4803.1351](#)  
[49201](#) [49205](#) [TS3PBJ-AU](#) [TS3PBMJ-AU](#) [TT32BX](#) [54B](#) [40112](#) [40205](#) [XMT332B](#) [52170017-331](#) [570](#) [NM3](#)