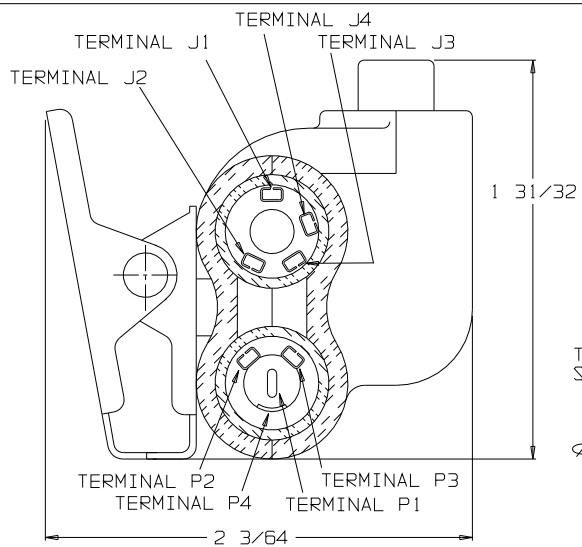
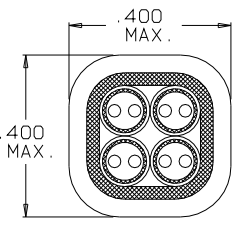
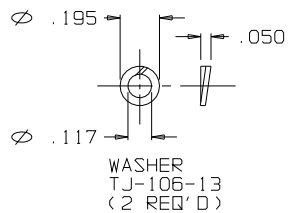
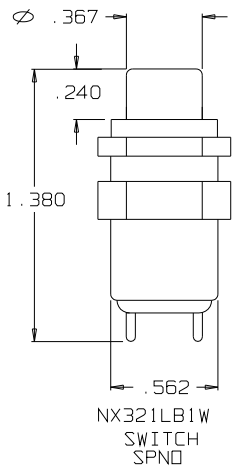
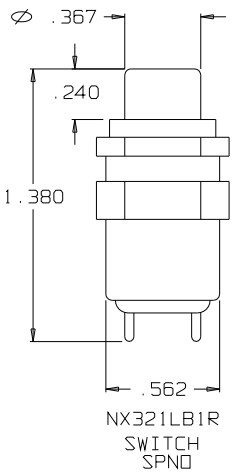
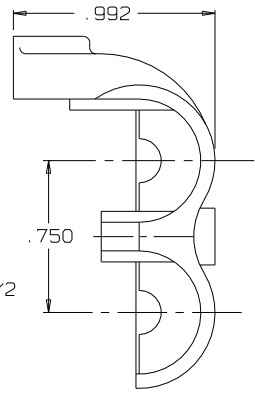
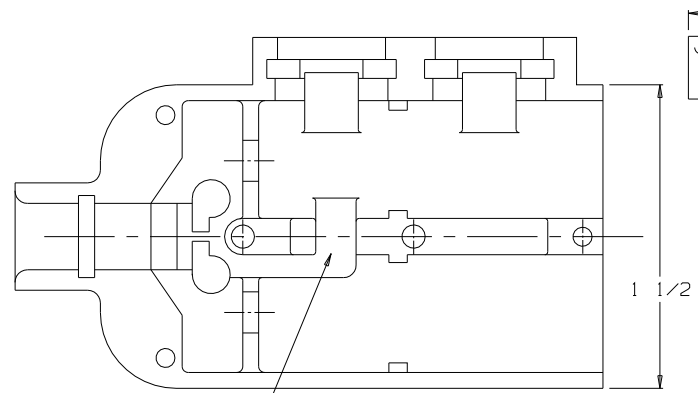
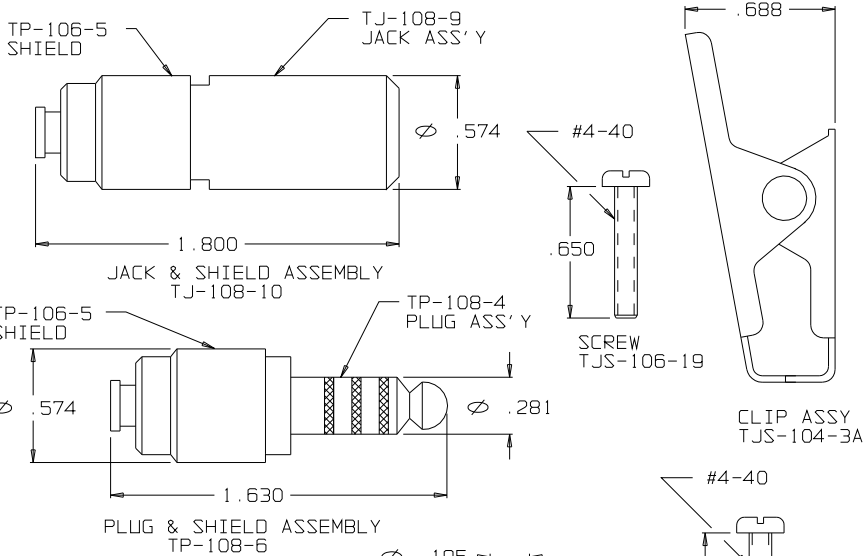


VIEW WITH HALF SHELL REMOVED

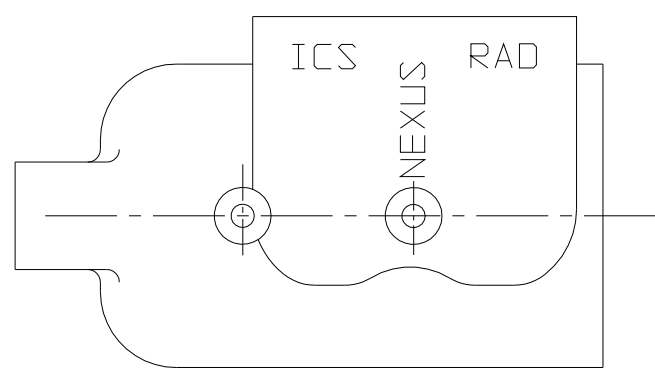
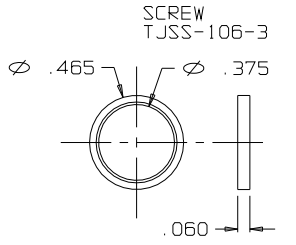


SECTION A-A

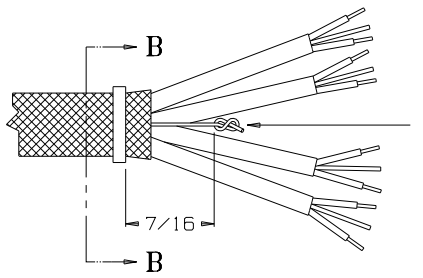
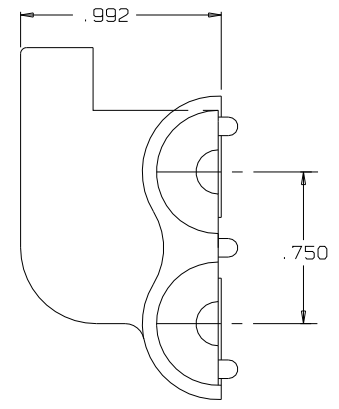
C TJSS-108SPS



STRAIN RELIEF CLAMP TJSS-106-6 AFTER CRIMPING SCALE 4:1



SHELL, HALF TJSS-108-1



THIS DOCUMENT CONTAINS PROPRIETARY INFORMATION OF NEXUS, INCORPORATED AND SUCH INFORMATION MAY NOT BE DISCLOSED TO OTHERS FOR ANY PURPOSE OR USED FOR ANY PURPOSE WITHOUT THE WRITTEN CONSENT OF NEXUS.

DWN. BY G. P. H.		DATE 4/8/10		MATERIAL	
CHECKED BY G. P. H.		DATE 4/9/10		FINISH	
APPR. BY G. P. H.		DATE 4/8/10		WEIGHT	
				SCALE NONE	
UNLESS OTHERWISE SPECIFIED DIMENSIONS ARE IN INCHES TOLERANCES ON FRACTIONS: DECIMALS ANGLES				TITLE JACK-TELEPHONE-BIAxIAL SHIELDED (8) CONDUCTOR WITH TWO SWITCHES	
B CHG: 2-29/64 TO 2-29/32		175		SIZE	
A INITIAL RELEASE		055		DNG. NO.	
LET. REVISION		CN #		C TJSS-108SPS	
		DATE		DO NOT SCALE DWG. SHEET 1 OF 1	

X-ON Electronics

Largest Supplier of Electrical and Electronic Components

Click to view similar products for [Phone Connectors](#) category:

Click to view products by [Amphenol](#) manufacturer:

Other Similar products are found below :

[M444B](#) [6J1041A](#) [R4F](#) [E12BPKG](#) [ECP4PKG](#) [161-3502L-E](#) [MT333X](#) [171-0350-EX](#) [171-101A-EX](#) [171-3325-EX](#) [176S](#) [NC3MG-V](#)
[NYS228G](#) [P10834](#) [P2380](#) [P2381X](#) [P2411X](#) [P2412](#) [P2724](#) [JM2PB-AU BULK](#) [9144](#) [S2674](#) [280L](#) [163-156N-2-E](#) [163-158N-2-E](#) [171-3308-](#)
[EX](#) [171-3500-E](#) [2501FT](#) [CMT335](#) [M10662](#) [330Q](#) [RJ5VI-S](#) [40116](#) [TM1R-AU](#) [TM2PBMJ-AU](#) [TM2PJ-AU](#) [TM2PJ-AU BULK](#) [4803.1351](#)
[49201](#) [49205](#) [TS3PBJ-AU](#) [TS3PBMJ-AU](#) [TT32BX](#) [54B](#) [40112](#) [40205](#) [XMT332B](#) [52170017-331](#) [570](#) [NM3](#)