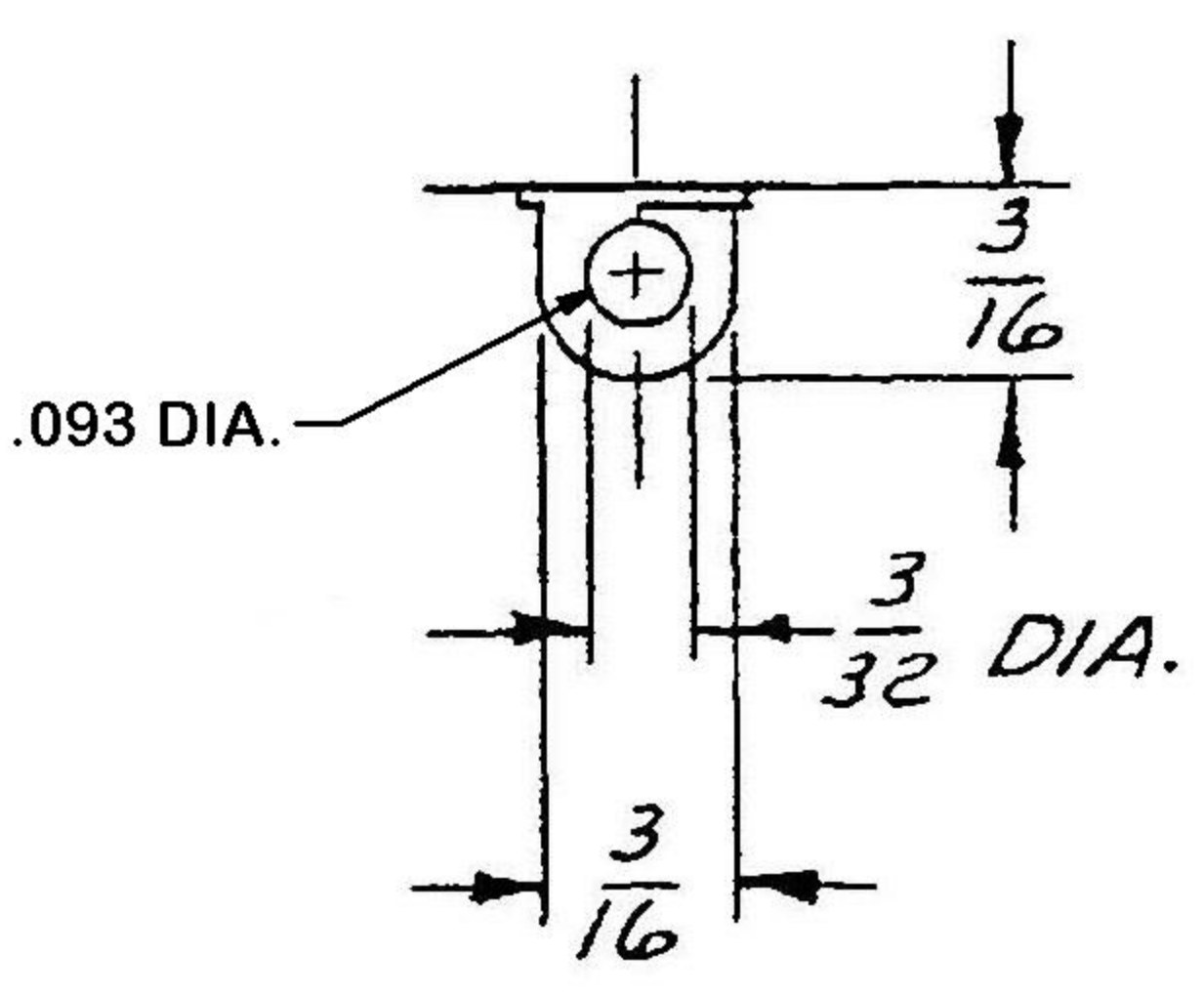
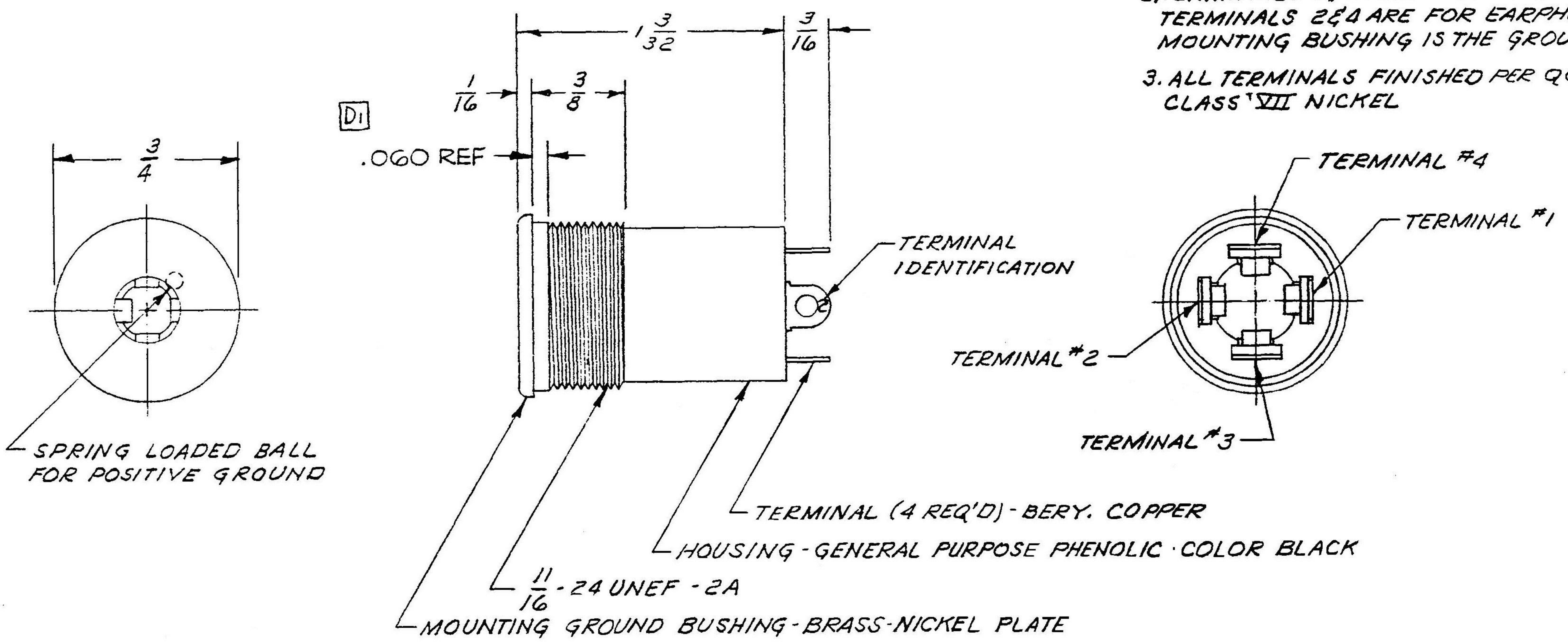


B TJT-125

- NOTES:**
1. ASSEMBLY TO MAKE CONTACT WITH TELEPHONE PLUG NEXUS TP-125.
 2. TERMINALS 1 & 3 ARE FOR MICROPHONE CIRCUIT, TERMINALS 2 & 4 ARE FOR EARPHONE CIRCUIT, MOUNTING BUSHING IS THE GROUND
 3. ALL TERMINALS FINISHED PER QQ-N-290 TYPE 1 CLASS VII NICKEL



TERMINAL DETAIL

D	NOTE WAS FULL THREAD TO WITHIN .060"	2/4/30							
C	REDRAWN	9969							
LET.	REVISION	DATE	CHK.	UNLESS OTHERWISE SPECIFIED DIMENSIONS ARE IN INCHES TOLERANCES ON FRACTIONS DECIMALS ANGLES		DWN. BY <i>M. Ambro</i>		DATE 9-9-69	MATERIAL
						CHECKED BY			FINISH
						APPR. BY			WEIGHT
								SCALE 2:1	TITLE
									PHONE JACK ASSEMBLY FIVE CONDUCTOR
									NEXUS STAMFORD, CONN.
									SIZE DWG. NO.
									B TJT-125
									DO NOT SCALE DWG. SHEET OF

X-ON Electronics

Largest Supplier of Electrical and Electronic Components

Click to view similar products for [Phone Connectors](#) category:

Click to view products by [Amphenol](#) manufacturer:

Other Similar products are found below :

[M444B](#) [6J1041A](#) [R4F](#) [E12BPKG](#) [ECP4PKG](#) [161-3502L-E](#) [MT333X](#) [171-0350-EX](#) [171-101A-EX](#) [171-3325-EX](#) [176S](#) [NC3MG-V](#)
[NYS228G](#) [P10834](#) [P2380](#) [P2381X](#) [P2411X](#) [P2412](#) [P2724](#) [JM2PB-AU BULK](#) [9144](#) [S2674](#) [280L](#) [163-156N-2-E](#) [163-158N-2-E](#) [171-3308-](#)
[EX](#) [171-3500-E](#) [2501FT](#) [CMT335](#) [M10662](#) [330Q](#) [RJ5VI-S](#) [40116](#) [TM1R-AU](#) [TM2PBMJ-AU](#) [TM2PJ-AU](#) [TM2PJ-AU BULK](#) [4803.1351](#)
[49201](#) [49205](#) [TS3PBJ-AU](#) [TS3PBMJ-AU](#) [TT32BX](#) [54B](#) [40112](#) [40205](#) [XMT332B](#) [52170017-331](#) [570](#) [NM3](#)