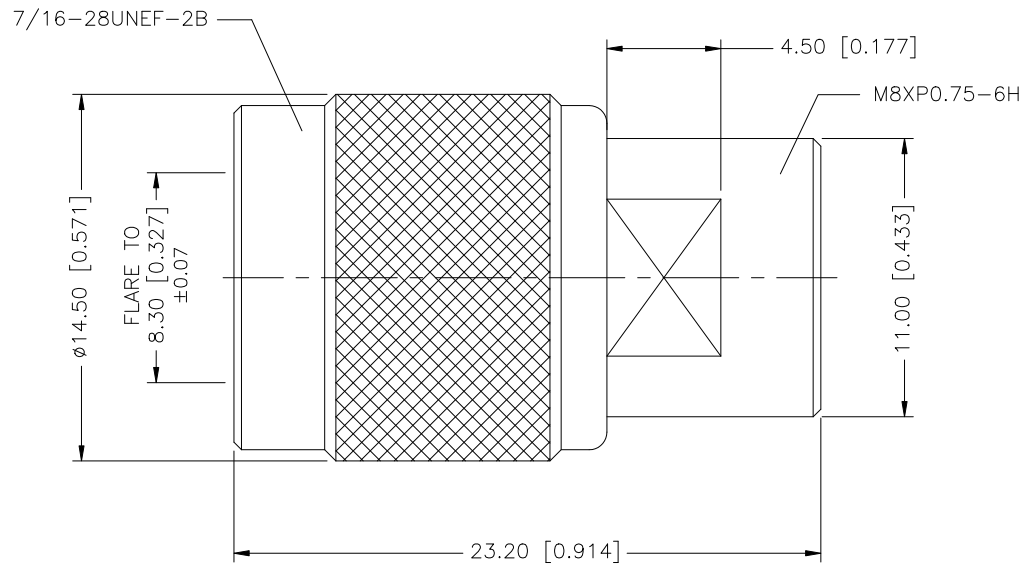


REV.	DATE	ECR NO.	DESCRIPTION
NC	11/22/08	-	INITIAL RELEASE



8					<small>UNLESS OTHERWISE SPECIFIED DIMENSIONS ARE IN MILLIMETERS. DIMENSIONS IN [] ARE IN INCHES AND FOR CUSTOMER REFERENCE ONLY.</small> <small>UNLESS OTHERWISE SPECIFIED TOLERANCES FOR MILLIMETERS ARE:</small> 0.5 - 8mm ± 0.20mm 8 - 30mm ± 0.40mm 30 - 120mm ± 0.50mm <small>UNLESS OTHERWISE SPECIFIED TOLERANCES FOR INCHES ARE:</small> .020 - .315 = ± 0.007" .315 - 1.180 = ± 0.015" 1.180 - 4.724 = ± 0.020" DO NOT SCALE DRAWING	APPROVALS	DATE	<h1 style="color: blue;">Amphenol Connex</h1>	
7				DRAWN		G.R.S.	11/22/08		PART DESCRIPTION FME MALE TO TNC MALE ADAPTER
6				CHECKED					
5				ISSUED					
4	CONTACT PIN	BRASS	GOLD	1	SHEET	1 OF 1	PART NO.	192105	
3	INSULATOR	PTFE	NATURAL	1	DWG. NO. 192105.DWG				
2	BODY	BRASS	NICKEL	1	REV. NC SIZE A SCALE NA				
1	SHELL	BRASS	NICKEL	1					
	DESCRIPTION	MATERIAL	FINISH	QTY					

X-ON Electronics

Largest Supplier of Electrical and Electronic Components

Click to view similar products for [RF Adapters - Between Series category:](#)

Click to view products by [Amphenol manufacturer:](#)

Other Similar products are found below :

[5945-9503-000](#) [ADBJ20-E1-BJ379](#) [242191](#) [9317505](#) [AD130](#) [ADBJ77-A1PL3155](#) [242190](#) [25-7580TP](#) [HRM.J-ML51.J-A](#) [UAD95](#) [8311505](#)
[R114704000](#) [R192421000](#) [242201RP](#) [03K719-S22S3](#) [AD-RSMAF-RTNC](#) [02K119-S00E3](#) [02K119-K00E3](#) [28K132-K00N5](#) [29-3840P](#) [ADP-](#)
[SMAF-MMCXM](#) [TM-FMEM-NDS-50](#) [AD-MQF-QCM-PM-2.5](#) [AD-QCF-QCF-SP-2.5](#) [AD-HQM-QCM-PM-2.5](#) [AD-MQM-QCM-PM-2.5](#)
[AD-HQF-QCM-PM-2.5](#) [PRFBA-100-J-185-J-S](#) [000-2900](#) [R191630007](#) [1057367-1](#) [1057377-1](#) [321-203-001 \(SMA-50-R/2-RG58/W3.01\)](#)
[321-203-002 \(SMA-50-R/2-RG58/W3.02\)](#) [321-350-001 \(SMA-50-R/2-RG316/N2.01\)](#) [RF2-03-T-00-50-G](#) [4295](#) [1269#](#) [1270](#) [BNC\(75\)J-](#)
[H.FLJ-BPA-V\(40\)](#) [1296](#) [1297](#) [321-102-002 \(SMA-50/2-H155/W1.02\)](#) [321-103-002 \(SMA-50/2-RG58/W3.02\)](#) [321-351-001 \(SMA-50-R/2-](#)
[H155/N1.01\)](#) [400PSM-CR](#) [1468](#) [02K118-K00S3](#) [53S164-K00N1](#) [SMA6251A1-3GT50G-50](#)