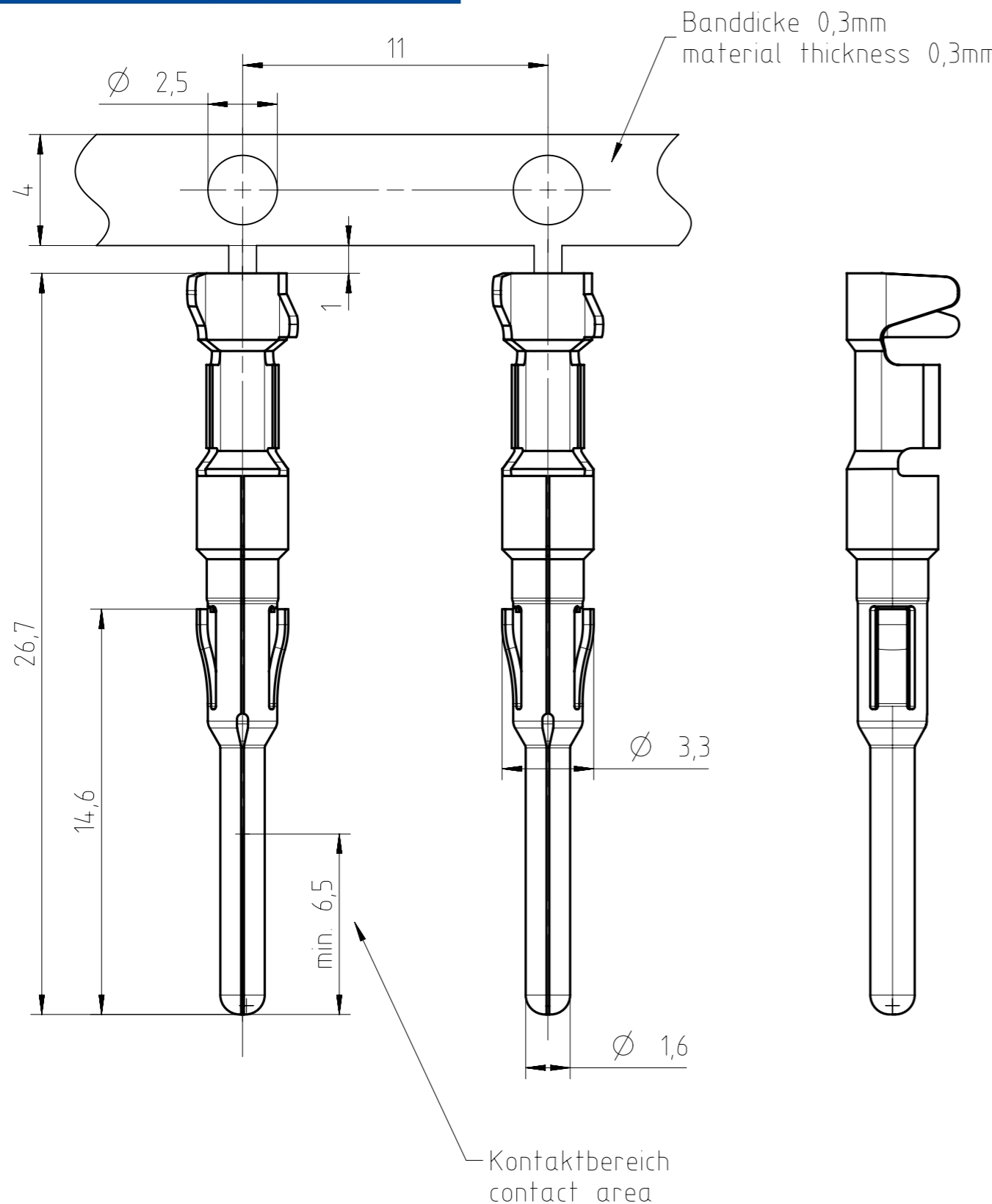


Copying of this document and giving it to others and the use or communication of the contents thereof, are forbidden without express authority. Offenders are liable to the payment of damages. All rights are reserved in the event of the grant of a patent or the registration of the utility model or design.



|                    |  |   |
|--------------------|--|---|
| N 01 016 0002 (9)  | Cu/Ni0,5 Au0,8   | 0.5-1,5mm <sup>2</sup> ; AWG 20-16            |
| N 01 016 0002 (4)  | Cu/Ni0,5 Au1,5   |   |
| N 01 016 0002 (2)  | Cu/Ni0,5 Au0,5   |   |
| N 01 016 0002 (1)  | Cu/Ni0,5 Ag2 pas                                       |   |
| Typ-Nr. / Type-No. | Oberfläche im Kontaktbereich / Plating in contact area | Anschlussquerschnitt / terminal cross-section |

- 1) für Crimpmaschinen Kontaktzuführung rechts / links  
for crimp machines contact feeding right / left hand side
- 2) für Crimpzangen  
for hand crimp tools

|                        |   |   |
|------------------------|---|---|
| HN01 016 0002 (X)      | Band 2000 St. Rechtseinlauf <sup>1)</sup> | Reel 2000 pcs. infeed right <sup>1)</sup> |
| TN01 016 0002 (X)      | Band 2000 St. Linkseinlauf <sup>1)</sup>  | Reel 2000 pcs. infeed left <sup>1)</sup>  |
| ZN01 016 0002 (X)      | Band 200 St. <sup>2)</sup>                | Reel 200 pcs. <sup>2)</sup>               |
| VN01 016 0002 (X)      | Einzelkontakt 100 St.                     | Single contact 100 pcs.                   |
| Bestell-Nr. / Part-No. | Verpackungsform                           | Packaging                                 |

|                                  |  |   |  |   |  |        |  |   |  |
|----------------------------------|--|---|--|---|--|--------|--|---|--|
| Gewicht (errechnet) / Calc WT: g |  | Zul. Abw./Tolerances:                   |  | Maßstab / Scale: 5:1  |  | A3     |  |   |  |
| Prüfmaß / Testdimension          |  | DIN / ISO 13715                         |  | <b>CUSTOMER DRAWING</b><br><br>Stiftkontakt<br>female contact |  |        |  |   |  |
| Teileindex / Partindexnumber     |  | Name                                    |  |   |  |        |  |   |  |
|                                  |  | 2014 Datum/Date                         |  |   |  |        |  |   |  |
|                                  |  | Gez. / Drawn                            |  | 27.05.  |  | M.Tol. |  |   |  |
|                                  |  | Status: Released                        |  | Inspector: 08.09.2016 MGRIM                                   |  |        |  |   |  |
|                                  |  | <b>Amphenol-Tuchel Electronics GmbH</b> |  |   |  |        |  |   |  |
| 01                               |  | 2014-00333                              |  | 27.05.14  |  | Tot.   |  | M N 01 016 0002 (X)                                 |  |
| Index                            |  | Änderung/Description                    |  | Datum/Date  |  | Name   |  | Blatt/Sheet 1                                       |  |
|                                  |  |   |  |   |  |        |  | Ers. f. / Replacement for: M-N01 016 000X (X) Rev02 |  |

Alle technischen Daten wurden unter Laborbedingungen ermittelt und können im Praxisbetrieb abweichen. Es handelt sich bei den Angaben weder um Beschaffenheits- noch um Haltbarkeitsgarantien.  
 All technical data have been measured in a laboratory environment and can be different during practical usage of the product. Any product information is for descriptive usage only and not legally binding; particularly the information does not constitute or provide any legal guarantees ("Beschaffenheitsgarantie" or "Haltbarkeitsgarantie").

Weitergabe sowie Vervielfältigung dieser Unterlage, Verwertung und Mitteilung ihres Inhalts nicht gestattet, soweit nicht ausdrücklich zugestanden. Zuwiderhandlungen verpflichten zu Schadensersatz. Alle Rechte für den Fall der Patenterteilung oder Gebrauchsmuster-Eintragung vorbehalten.

## X-ON Electronics

Largest Supplier of Electrical and Electronic Components

*Click to view similar products for [Heavy Duty Power Connectors](#) category:*

*Click to view products by [Amphenol](#) manufacturer:*

Other Similar products are found below :

[647757-1](#) [6643411-1](#) [6646058-2](#) [6646137-1](#) [6646138-1](#) [6646479-1](#) [6646608-1](#) [6646786-1](#) [6646940-1](#) [6651091-1](#) [6651525-1](#) [6651529-1](#)  
[6651788-1](#) [696475-1](#) [73000005059](#) [73000005642](#) [765-15-0080A](#) [765-16-0080B](#) [829992-1](#) [902-77-02113](#) [129-1J](#) [AN0024023](#) [E6374G1](#)  
[e6389g2](#) [157-43GW8](#) [MS3117-14AC](#) [1643543-1](#) [1650540-1](#) [1651811-2](#) [1766260-1](#) [1766282-1](#) [1766966-1](#) [1791340000](#) [NLDFT-3-BL-L-](#)  
[S120-M40A](#) [NLDFT-N-W-L-C240-M40B](#) [NLS-2-R-C240-M40B](#) [NLS-N-W-C240-M40B](#) [NPS-3-BL-T6](#) [1986615-1](#) [2-1589900-8](#) [2199314-1](#)  
[KA8102](#) [9300480317](#) [SBS50BRN#6](#) [29131](#) [29652](#) [1646905-1](#) [1648320-1](#) [1648582-1](#) [1650195-2](#)