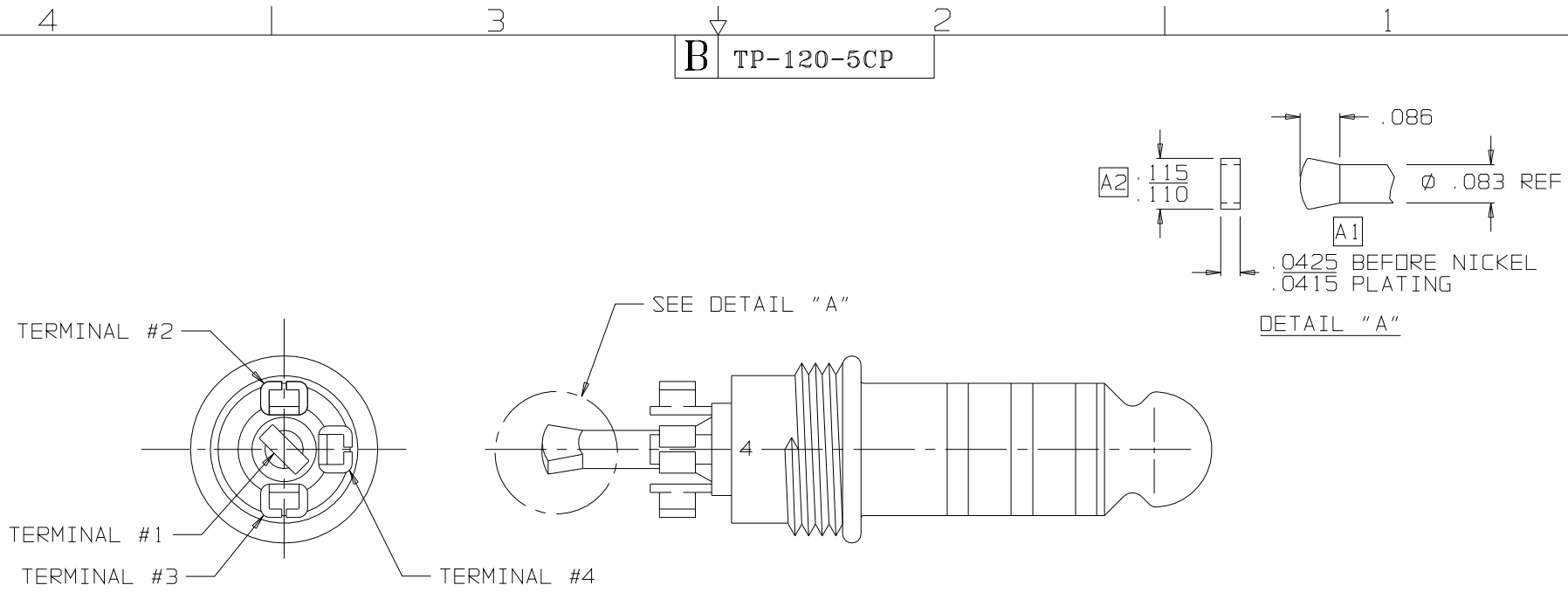


B TP-120-5CP



- NOTES:
 1) MATERIAL: 1) TP-120-1 BALL CONTACT #1
 2) TP-120-2 CONTACT #2
 3) TP-120-3 CONTACT #3
 4) TP-120-4 CONTACT #4
 2) NYLON 77G33

THIS DOCUMENT CONTAINS PROPRIETARY INFORMATION OF NEXUS, INCORPORATED AND SUCH INFORMATION MAY NOT BE DISCLOSED TO OTHERS FOR ANY PURPOSE OR USED FOR ANY PURPOSE WITHOUT THE WRITTEN CONSENT OF NEXUS.

A	INITIAL RELEASE	026	8/16/91	JAJ
LET.	REVISION	CN #	DATE	CHK.

DWN. BY	EWT	DATE	7/11/00
CHECKED BY		DATE	
		DATE	

MATERIAL	
FINISH N/A	
WEIGHT	SCALE 4:1
TITLE TP-120 STACK ASSEMBLY MOLDED CUSTOMER PRINT	

DIMENSIONS ARE IN INCHES
 TOLERANCES ON
 .XX .XXX ANGLES
 ±.003 ±.5°

DO NOT SCALE DWG.	SHEET 1 OF 1
-------------------	--------------

NEXUS
 STAMFORD, CONN

SIZE **B** DWG. NO. TP-120-5CP

X-ON Electronics

Largest Supplier of Electrical and Electronic Components

Click to view similar products for [Phone Connectors](#) category:

Click to view products by [Amphenol](#) manufacturer:

Other Similar products are found below :

[M444B](#) [6J1041A](#) [R4F](#) [E12BPKG](#) [ECP4PKG](#) [161-3502L-E](#) [MT333X](#) [171-0350-EX](#) [171-101A-EX](#) [171-3325-EX](#) [176S](#) [NC3MG-V](#)
[NYS228G](#) [P10834](#) [P2380](#) [P2381X](#) [P2411X](#) [P2412](#) [P2724](#) [JM2PB-AU BULK](#) [9144](#) [S2674](#) [280L](#) [163-156N-2-E](#) [163-158N-2-E](#) [171-3308-](#)
[EX](#) [171-3500-E](#) [2501FT](#) [CMT335](#) [M10662](#) [330Q](#) [RJ5VI-S](#) [40116](#) [TM1R-AU](#) [TM2PBMJ-AU](#) [TM2PJ-AU](#) [TM2PJ-AU BULK](#) [4803.1351](#)
[49201](#) [49205](#) [TS3PBJ-AU](#) [TS3PBMJ-AU](#) [TT32BX](#) [54B](#) [40112](#) [40205](#) [XMT332B](#) [52170017-331](#) [570](#) [NM3](#)