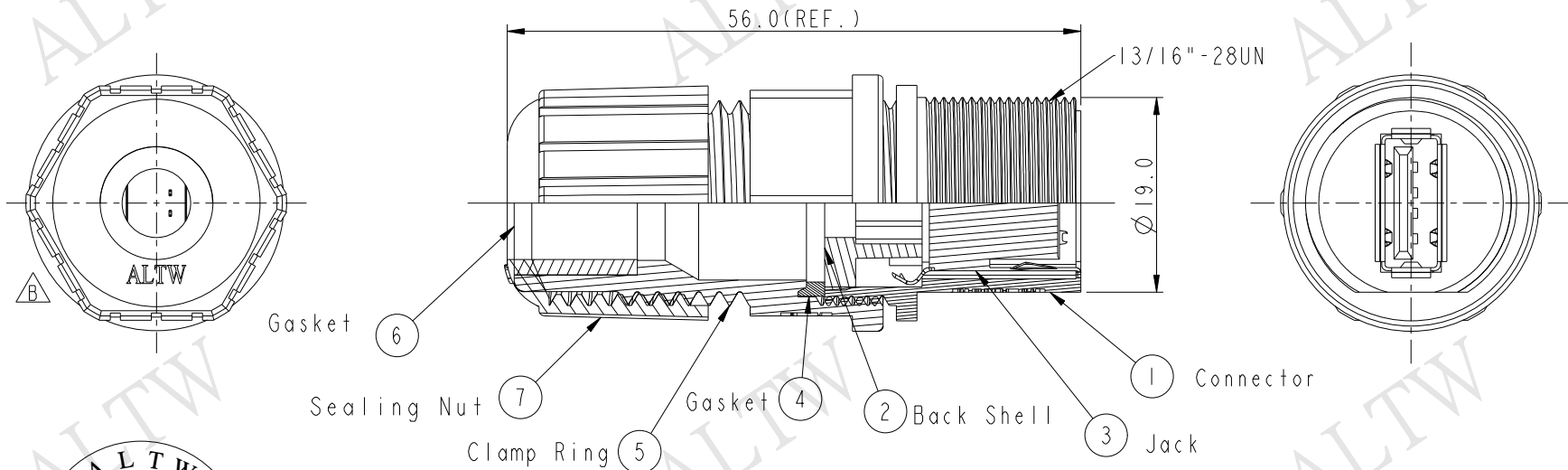
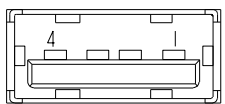


REV.	ECN NO.	DATE	SIGN	DESCRIPTION
B	LEN1490381	2014/09/19	Lu Di	Update Logo



**ALTW**  
 CONFIDENTIAL  
 2014-09-19  
 R&D DEPT.



Pin Assignments  
Front View 前視圖

- Note:
1. Seals For Cable OD:  $\varnothing 5.0\text{mm} \sim \varnothing 10.8\text{mm}$   
(防水墊圈線徑)
  2. One Set Unassembly In One PE Bag  
(每一組未組裝放至於一個PE袋並封上)
  3.  $\varnothing$  Important Dimension  
( $\varnothing$  為重點檢驗尺寸)

UNIT:mm		TITLE		ITEM NO	DRAWN BY	DATE
		USB A Type Male Connector Assembly		UA-20BMFA-SL8001	Lu Di	2014/09/19
TOLERANCE		SCALE	SIZE	DWG NO	CHECKED BY	DATE
.X $\pm 0.25$		3:2	A4	UA-20BMFA-SL8001	Mafei	2014/09/19
.XX $\pm 0.1$		REV.	WC-REV.	CUSTOMER	APPROVED BY	DATE
.XXX $\pm 0.05$		B	A.4	ALTW	Jerry	2014/09/19
ANGLES $\pm 1^\circ$			$\varnothing$ : Inspection item			

**Amphenol LTW**  
 安費諾亮泰企業股份有限公司

THIS DOCUMENT IS SUBJECT TO CHANGE WITHOUT NOTICE. IT IS CONFIDENTIAL AND A PROPERTY OF Amphenol LTW. DISCLOSURE TO THIRD PARTY HAS TO BE AUTHORIZED BY Amphenol LTW.

## X-ON Electronics

Largest Supplier of Electrical and Electronic Components

*Click to view similar products for [USB Connectors](#) category:*

*Click to view products by [Amphenol](#) manufacturer:*

Other Similar products are found below :

[65-647-8-BK-BU](#) [950](#) [E8144-B01021-L](#) [A-USB A-LP-SMT-C](#) [A-USB B-TOP-C](#) [MUSBA511N5](#) [MUSBD11135](#) [217450-1](#) [CA 6 W LD](#)  
[KMBVX-TH-5S-B30](#) [896-30-004-00-000000](#) [KUSBVX-BS1N-W30](#) [KUSBX-AP-KIT-SCBLK](#) [KUSBX-AS2N-W](#) [KUSBX-SMT2AP1S-W](#)  
[KUSBX-SMT2AP1S-W30](#) [935](#) [957](#) [30-498-6](#) [1734082-1](#) [30-1574](#) [30-470](#) [30-489](#) [30-541](#) [30-572-3](#) [MAB 8 SN V](#) [A-USB A-2P-C](#)  
[MIKROE-1451](#) [USBFTV2PEM2G](#) [USBFTVC6ZN](#) [KUSBX-AS2N-W30](#) [KUSBX-SLAS1N-W](#) [KUSBX-SMT-AS1N-W30](#) [4689-1](#) [1-](#)  
[1734084-2](#) [E8110-001-01](#) [MUSBA81130](#) [33UBARS1-04SW11](#) [33UBAR-04SW11](#) [USBF21ZNSCC](#) [USBBFTV6ZC](#) [10135326-001LF](#)  
[M9177/3-1](#) [925](#) [4198](#) [690-024-633-031](#) [KUSBEX-BSFS1N-W](#) [USBFTVC6MRG](#) [UA-20BMFA-SL8001](#) [17-200011](#)