

# Amphenol

Electrically conductive gaskets according to VG96940-6 for connectors & accessories

Elektrisch leitende Dichtungen nach VG96940-6 für Steckverbinder & Zubehör



General description / Allgemeine Beschreibung	3
Technical properties / Technische Eigenschaften	4
Technical properties / Technische Eigenschaften	5
<b>Electrically conductive gaskets according to VG96940-6 / Elektrisch leitende Dichtungen gemäß VG96940-6:</b>	
Form A - Gaskets for front panel mounting Ag/Al - Dichtungen für Vorderwandmontage Ag/Al	6
Form A - Gaskets for front panel mounting Ni/C - Dichtungen für Vorderwandmontage Ni/C	7
Form B - Gaskets for back panel mounting Ag/Al - Dichtungen für Hinterwandmontage Ag/Al	8
Form B - Gaskets for back panel mounting Ni/C - Dichtungen für Hinterwandmontage Ni/C	9
Form C - Gaskets for front and back panel mounting Ag/Al - Dichtungen für Vorder- & Hinterwandmontage Ag/Al	10
Form C - Gaskets for front and back panel mounting Ni/C - Dichtungen für Vorder- & Hinterwandmontage Ni/C	11
Form CA - Gaskets for front panel mounting Ag/Al - Dichtungen für Vorderwandmontage Ag/A	12
Form CA - Gaskets for front panel mounting Ni/C - Dichtungen für Vorderwandmontage Ni/C	13
Form CB - Gaskets for back panel mounting Ag/Al - Dichtungen für Hinterwandmontage Ag/Al	14
Form CB - Gaskets for back panel mounting Ni/C - Dichtungen für Hinterwandmontage Ni/C	15
Form D - Gaskets for connectors EN4165/VG96513 Ag/Al - Dichtungen für Steckverbinder EN4165/ VG96513 Ag/Al	16
Form E - Gaskets for protective caps Ag/Al - Dichtungen für Schutzkappen Ag/Al	17
Form F - Gaskets for jam nut receptacle Ni/C - Dichtungen für Einlochdosen Ni/C	18
Form G - Gaskets for jam nut receptacle (large version) Ag/Al - Dichtungen für Einlochdosen (breite Ausführung) Ag/Al	19
Form G - Gaskets for jam nut receptacle (large version) Ni/C - Dichtungen für Einlochdosen (breite Ausführung) Ni/C	20
Gaskets for D-SUB connectors Ag/Al - Dichtungen für D-SUB Steckverbinder Ag/Al	21
Gaskets for D-SUB connectors Ni/C - Dichtungen für D-SUB Steckverbinder Ni/C	22

We offer a comprehensive range of electrically conductive gaskets for receptacles and accessories, which are suitable for the highest standards such as military, aerospace and industrial applications. Our range includes all variants from the VG96940-6 and is also approved according to this standard:

- Gaskets for square flange receptacles for front and back panel mounting
- Gaskets for jam nut receptacles
- Gaskets for protective caps
- Gaskets for D-SUB connectors

Our gaskets are made of fluorosilicone and a homogeneous mixture of conductive materials such as silver-coated aluminum particles (Version A) or nickel-carbon-particles (Version B). In addition to the excellent shielding properties, our gaskets provide maximum protection against moisture and dirt. They are also resistant to aggressive fluids such as oil, hydraulic or kerosene.

Both material versions are subject to environmental testing in accordance with IEC 60068-2-52 / DIN EN 60068-2-52 (salt fog, cyclic).

Our electrically conductive seals approved according to VG96940-6 offer an increased frequency range from 15 KHz to 4 GHz (according to VG, up to 100 MHz are required).

Wir bieten ein umfangreiches Programm an elektrisch leitenden Dichtungen für Steckdosen und Zubehör, die für hohe Ansprüche in Militär-, Luftfahrt- und Industrieanwendungen geeignet sind. Unser Programm umfasst alle Varianten aus der VG96940-6 und ist auch nach dieser Norm zugelassen:

- Dichtungen für Steckdosen mit Vierkantflansch für Montageart: Vorderwand und Hinterwand
- Dichtungen für Steckdosen mit Einlochbefestigung
- Dichtungen für Schutzkappen
- Dichtungen für D-SUB-Steckverbinder

Unsere Dichtungen bestehen aus Fluorsilikon sowie einem homogenen Gemisch aus elektrisch leitenden Füllstoffen wie versilberte Aluminiumpartikeln (Ausführung A), beziehungsweise Nickel-Carbon-Partikeln (Ausführung B).

Neben den hervorragenden Abschirmeigenschaften bieten unsere Dichtungen höchsten Schutz vor Feuchtigkeit und Schmutz. Zusätzlich sind sie beständig gegen aggressive Flüssigkeiten wie Öl, Hydraulik oder Kerosin.

Darüber hinaus unterliegen beide Werkstoffausführungen der Umweltprüfung nach IEC 60068-2-52 / DIN EN 60068-2-52 (Salznebel, zyklisch).

Unsere nach VG96940-6 zugelassenen elektrisch leitenden Dichtungen bieten einen erhöhten Frequenzbereich von 15 KHz bis 4 GHz (nach VG sind bis 100 MHz gefordert).

Our gaskets are available in following material versions:

**Version A:**

Admissible ambient temperature: -55 °C to 160 °C  
 Fluor silicone with Ag/Al conductive filler  
 Hardness (65 ± 10) Shore A according to DIN EN ISO 868  
 Colour: light green  
 Shielding effectiveness: ≥ 80 dB

**Version B:**

Admissible ambient temperature: -55 °C to 160 °C  
 Fluor silicone with Ni/C conductive filler  
 Hardness (75 ± 7) Shore A according to DIN EN ISO 868  
 Colour: dark-green  
 Shielding effectiveness: ≥ 70 dB

**Water tightness**

According to VG95319-2, Test 5.9.2  
 1 Bar / 16h                      Form A and B  
 0,2 Bar / 48h                    Form C, E, F and G

**Recommended closing force**

294 kPa to 588 kPa  
 (3 kp/cm<sup>2</sup> to 6 kp/cm<sup>2</sup>)

**Shielding capacity**

According to VG95214-12, measurement method VG95214KS22B see graphics 1 and 2.

**Frequency ranges**

Our seals according to VG96940-6 cover a frequency range from 15KHz to 4GHz. This exceed the requirements according to VG (up to 100MHz).

Unsere Dichtungen sind in folgenden Werkstoffausführungen erhältlich:

**Ausführung A :**

Zulässige Umgebungstemperatur: -55 °C bis 160 °C  
 Fluorsilikon gefüllt mit Ag/Al-Partikeln  
 Härte (65 ± 10) Shore A nach DIN EN ISO 868  
 Farbe: hell grün  
 Abschirmeigenschaften: ≥ 80 dB

**Ausführung B:**

Zulässige Umgebungstemperatur: -55 °C bis 160 °C  
 Fluorsilikon gefüllt mit Ni/C-Partikeln  
 Härte (75 ± 7) Shore A nach DIN EN ISO 868  
 Farbe: dunkel-grün  
 Abschirmeigenschaften: ≥ 70 dB

**Wasserdichtheit**

Nach VG95319-2, Prüfung 5.9.2  
 1 Bar / 16Std.                    Form A und B  
 0,2 Bar / 48Std.                Form C, CA, CB, E, F und G

**Empfohlener Anpressdruck**

294 kPa bis 588 kPa  
 (3 kp/cm<sup>2</sup> bis 6 kp/cm<sup>2</sup>)

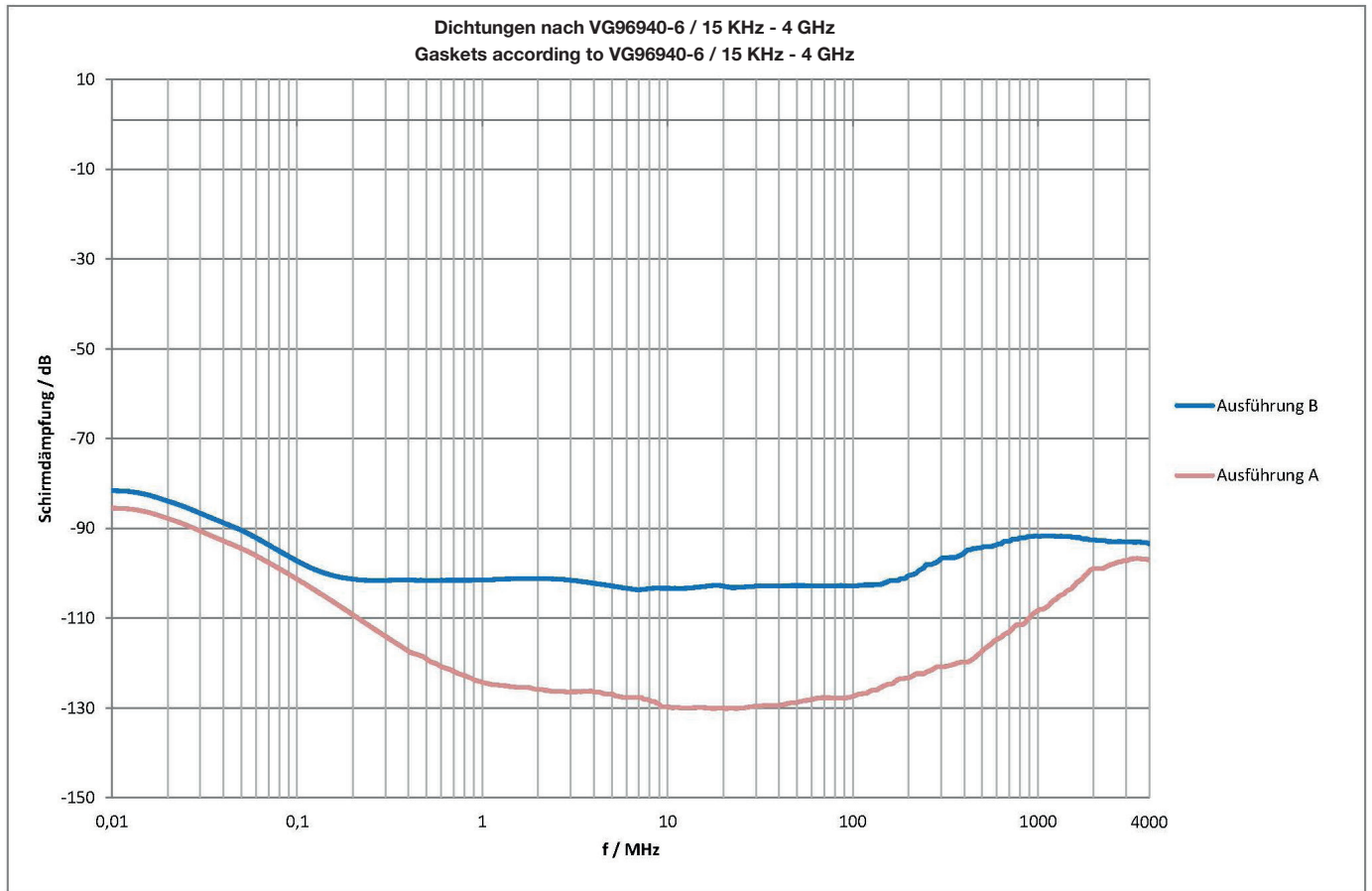
**Schirmdämpfungsmaß**

Nach VG95214-12, Messverfahren VG95214KS22B siehe Grafik 1 und 2.

**Frequenzbereiche**

Unsere Dichtungen nach VG96940-6 decken einen Frequenzbereich von 15KHz bis 4GHz ab und übersteigen damit die Anforderung nach VG (bis 100MHz).

Schirmdämpfung / Shielding attenuation



These gaskets correspond to Form A of VG96940-6.  
They are suitable for the following connectors:  
GCA / GCB / GCA-B / GCB-B / VG95234 / VG95342 /  
MIL-DTL-5015 / MIL-DTL-83723 Serie II / SAE-AS50151

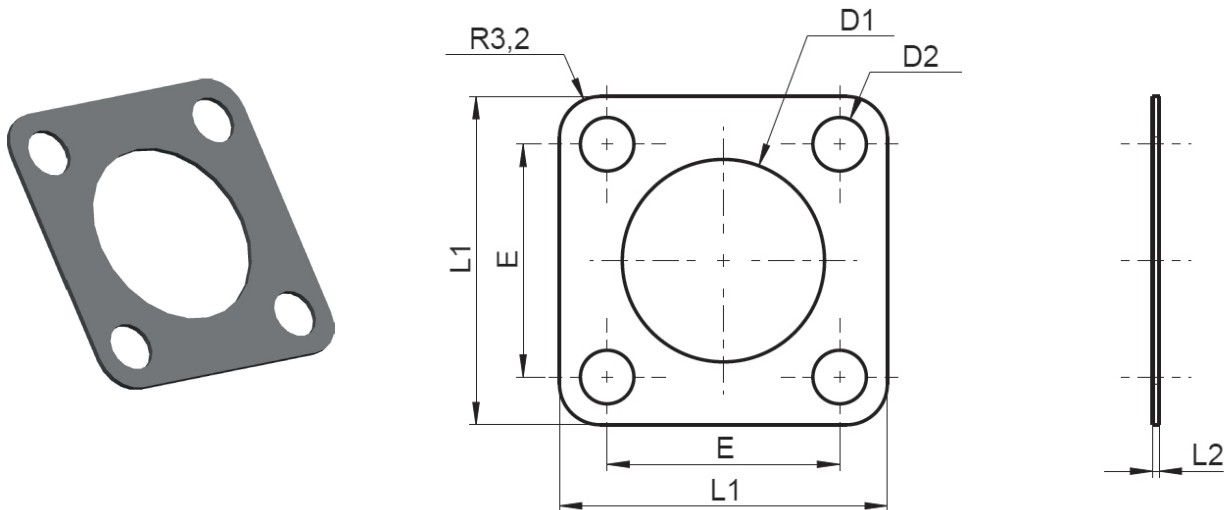
**Version A :**

Admissible ambient temperature: -55 °C to 160 °C  
Fluor silicone with Ag/Al conductive filler  
Hardness (65 ± 10) Shore A according to DIN EN ISO 868  
Colour: light green  
Shielding effectiveness: ≥ 80 dB.

Diese Dichtungen entsprechen der Form A der VG96940-6.  
Sie eignen sich für folgende Steckverbinder:  
GCA / GCB / GCA-B / GCB-B / VG95234 / VG95342 /  
MIL-DTL-5015 / MIL-DTL-83723 Serie II / SAE-AS50151

**Ausführung A :**

Zulässige Umgebungstemperatur: -55 °C bis 160 °C  
Fluorsilikon gefüllt mit versilberten Aluminiumpartikeln  
Härte (65 ± 10) Shore A nach DIN EN ISO 868  
Farbe: hell grün  
Abschirmereigenschaften: ≥ 80 dB.



Version / Ausführung	VG-Number / VG-Nummer	Colour / Farbe	Partnumber / Bestellnummer	Size / Größe	D1 (+0,4)	D2 (+0,3)	L1 (max)	L2	E (±0,20)		
A	VG96940-06A001A	light green / hellgrün	AALB-FSPL-06A001A-0,51	10SL	15,88	4,20	25,75	0,51 (+0,4/-0,1)	18,26		
A	VG96940-06A002A		AALB-FSPL-06A002A-0,51	12S	19,05		28,15		20,65		
A	VG96940-06A003A		AALB-FSPL-06A003A-0,51	14S	22,23		30,55		23,01		
A	VG96940-06A004A		AALB-FSPL-06A004A-0,51	16S/16	25,40		32,95		24,61		
A	VG96940-06A005A		AALB-FSPL-06A005A-0,51	18	28,58		35,60		27,00		
A	VG96940-06A006A		AALB-FSPL-06A006A-0,51	20	31,75		39,00		29,36		
A	VG96940-06A007A		AALB-FSPL-06A007A-0,51	22	34,93		42,20		31,75		
A	VG96940-06A008A		AALB-FSPL-06A008A-0,51	24	38,10		45,70		34,93		
A	VG96940-06A009A		AALB-FSPL-06A009A-0,81	28	44,30		5,20		51,50	0,81 (±0,15)	39,70
A	VG96940-06A010A		AALB-FSPL-06A010A-0,81	32	50,80	58,20		44,45			
A	VG96940-06A011A		AALB-FSPL-06A011A-0,81	36	57,00	64,40		49,23			
A	VG96940-06A012A		AALB-FSPL-06A012A-0,81	10SL	15,88	4,20		25,75	0,81 (±0,15)		18,26
A	VG96940-06A013A		AALB-FSPL-06A013A-0,81	12S	19,05			28,15			20,65
A	VG96940-06A014A		AALB-FSPL-06A014A-0,81	14S	22,23			30,55			23,01
A	VG96940-06A015A		AALB-FSPL-06A015A-0,81	16S/16	25,40			32,95			24,61
A	VG96940-06A016A		AALB-FSPL-06A016A-0,81	18	28,58			35,60			27,00
A	VG96940-06A017A		AALB-FSPL-06A017A-0,81	20	31,75			39,00			29,36
A	VG96940-06A018A		AALB-FSPL-06A018A-0,81	22	34,93		42,20	31,75			
A	VG96940-06A018A		AALB-FSPL-06A018A-0,81	22	34,93		42,20	31,75			
A	VG96940-06A019A	AALB-FSPL-06A019A-0,81	24	38,10	45,70		34,93				

These gaskets correspond to Form A of VG96940-6.  
 They are suitable for the following connectors:  
 GCA / GCB / GCA-B / GCB-B / VG95234 / VG95342 /  
 MIL-DTL-5015 / MIL-DTL-83723 Serie II / SAE-AS50151

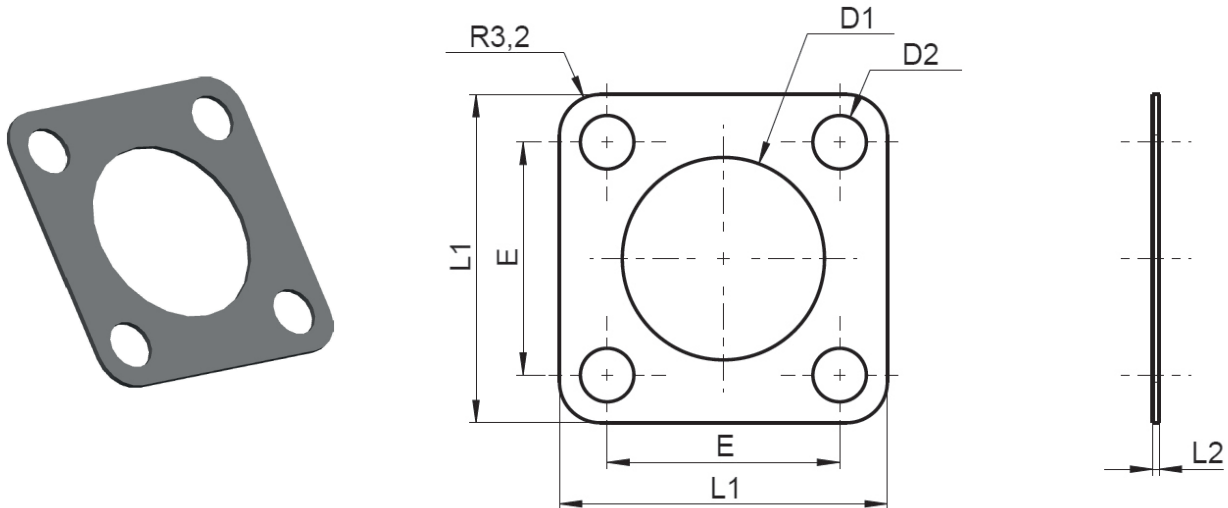
Diese Dichtungen entsprechen der Form A der VG96940-6.  
 Sie eignen sich für folgende Steckverbinder:  
 GCA / GCB / GCA-B / GCB-B / VG95234 / VG95342 /  
 MIL-DTL-5015 / MIL-DTL-83723 Serie II / SAE-AS50151

**Version B:**

Admissible ambient temperature: -55 °C to 160 °C  
 Fluor silicone with Ni/C conductive filler  
 Hardness (75 ± 7) Shore A according to DIN EN ISO 868  
 Colour: dark-green  
 Shielding effectiveness: ≥ 70 dB.

**Ausführung B :**

Zulässige Umgebungstemperatur: -55 °C bis 160 °C  
 Fluorsilikon gefüllt mit Ni/C-Partikeln  
 Härte (75 ± 7) Shore A nach DIN EN ISO 868  
 Farbe: dunkel-grün  
 Abschirmereigenschaften: ≥ 70 dB.



Version / Ausführung	VG-Number / VG-Nummer	Colour / Farbe	Partnumber / Bestellnummer	Size / Größe	D1 (+0,4)	D2 (+0,3)	L1 (max)	L2	E (±0,20)	
B	VG96940-06A001B	dark green / dunkelgrün	AALB-FSPL-06A001B-0,51	10SL	15,88	4,20	25,75	0,51 (+0,4/-0,1)	18,26	
B	VG96940-06A002B		AALB-FSPL-06A002B-0,51	12S	19,05		28,15		20,65	
B	VG96940-06A003B		AALB-FSPL-06A003B-0,51	14S	22,23		30,55		23,01	
B	VG96940-06A004B		AALB-FSPL-06A004B-0,51	16S/16	25,40		32,95		24,61	
B	VG96940-06A005B		AALB-FSPL-06A005B-0,51	18	28,58		35,60		27,00	
B	VG96940-06A006B		AALB-FSPL-06A006B-0,51	20	31,75		39,00		29,36	
B	VG96940-06A007B		AALB-FSPL-06A007B-0,51	22	34,93		42,20		31,75	
B	VG96940-06A008B		AALB-FSPL-06A008B-0,51	24	38,10		45,70		34,93	
B	VG96940-06A009B		AALB-FSPL-06A009B-0,81	28	44,30		5,20		51,50	0,81 (±0,15)
B	VG96940-06A010B		AALB-FSPL-06A010B-0,81	32	50,80	58,20		44,45		
B	VG96940-06A011B		AALB-FSPL-06A011B-0,81	36	57,00	64,40		49,23		
B	VG96940-06A012B		AALB-FSPL-06A012B-0,81	10SL	15,88	4,20	25,75	0,81 (±0,15)	18,26	
B	VG96940-06A013B		AALB-FSPL-06A013B-0,81	12S	19,05		28,15		20,65	
B	VG96940-06A014B		AALB-FSPL-06A014B-0,81	14S	22,23		30,55		23,01	
B	VG96940-06A015B		AALB-FSPL-06A015B-0,81	16S/16	25,40		32,95		24,61	
B	VG96940-06A016B		AALB-FSPL-06A016B-0,81	18	28,58		35,60		27,00	
B	VG96940-06A017B		AALB-FSPL-06A017B-0,81	20	31,75		39,00		29,36	
B	VG96940-06A018B		AALB-FSPL-06A018B-0,81	22	34,93		42,20		31,75	
B	VG96940-06A019B		AALB-FSPL-06A019B-0,81	24	38,10		45,70		34,93	

These gaskets correspond to Form B of VG96940-6.  
They are suitable for the following connectors:  
GCA / GCB / GCA-B / GCB-B / VG95234 / VG95342 / VG96929 /  
MIL-DTL-5015 / MIL-DTL-83723 Serie II / SAE-AS50151

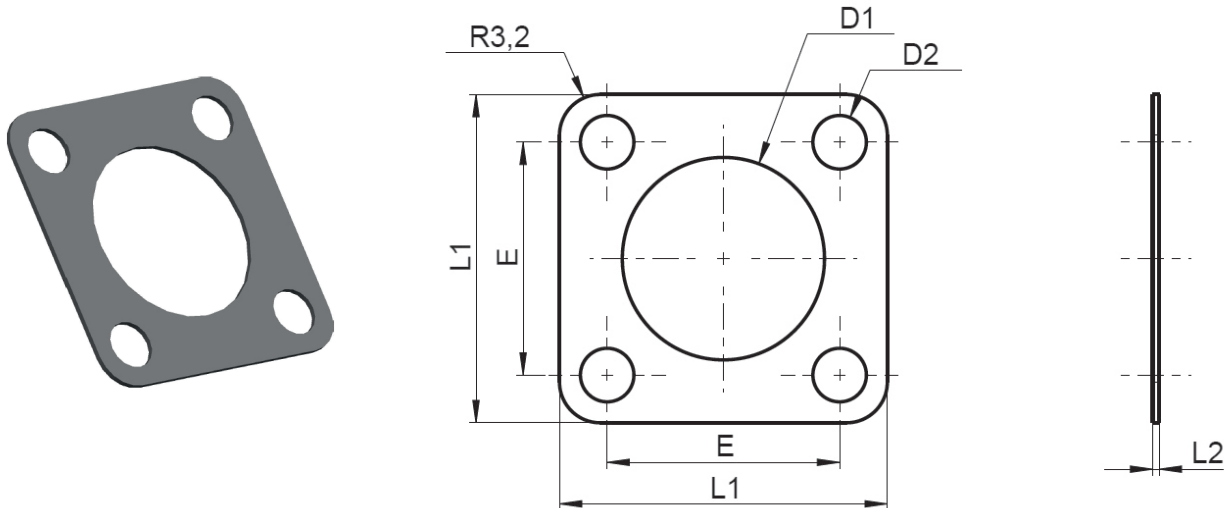
**Version A :**

Admissible ambient temperature: -55 °C to 160 °C  
Fluor silicone with Ag/Al conductive filler  
Hardness (65 ± 10) Shore A according to DIN EN ISO 868  
Colour: light green  
Shielding effectiveness: ≥ 80 dB.

Diese Dichtungen entsprechen der Form B der VG96940-6.  
Sie eignen sich für folgende Steckverbinder:  
GCA / GCB / GCA-B / GCB-B / VG95234 / VG95342 / VG96929 /  
MIL-DTL-5015 / MIL-DTL-83723 Serie II / SAE-AS50151

**Ausführung A :**

Zulässige Umgebungstemperatur: -55 °C bis 160 °C  
Fluorsilikon gefüllt mit versilberten Aluminiumpartikeln  
Härte (65 ± 10) Shore A nach DIN EN ISO 868  
Farbe: hell grün  
Abschirmereigenschaften: ≥ 80 dB.



Version / Ausführung	VG number / VG-Nummer	Colour / Farbe	Partnumber / Bestellnummer	Size / Größe	D1 (+0,4)	D2 (+0,3)	L1 (max)	L2	E (±0,20)		
A	VG96940-06B001A	light green / hellgrün	AALB-FSPL-06B001A-0,51	10SL	18,20	4,20	25,75	0,51 (+0,4/-0,1)	18,26		
A	VG96940-06B002A		AALB-FSPL-06B002A-0,51	12S	21,40		28,15		20,65		
A	VG96940-06B003A		AALB-FSPL-06B003A-0,51	14S	24,60		30,55		23,01		
A	VG96940-06B004A		AALB-FSPL-06B004A-0,51	16S/16	27,40		32,95		24,61		
A	VG96940-06B005A		AALB-FSPL-06B005A-0,51	18	30,80		35,60		27,00		
A	VG96940-06B006A		AALB-FSPL-06B006A-0,51	20	34,20		39,00		29,36		
A	VG96940-06B007A		AALB-FSPL-06B007A-0,51	22	37,40		42,20		31,75		
A	VG96940-06B008A		AALB-FSPL-06B008A-0,51	24	40,90		45,70		34,93		
A	VG96940-06B009A		AALB-FSPL-06B009A-0,81	28	46,70		5,20		51,50	0,81 (±0,15)	39,70
A	VG96940-06B010A		AALB-FSPL-06B010A-0,81	32	53,40	58,20		44,45			
A	VG96940-06B011A		AALB-FSPL-06B011A-0,81	36	59,60	64,40		49,23			
A	VG96940-06B012A		AALB-FSPL-06B012A-0,81	10SL	18,20	4,20		25,75	0,81 (±0,15)		18,26
A	VG96940-06B013A		AALB-FSPL-06B013A-0,81	12S	21,40			28,15			20,65
A	VG96940-06B014A		AALB-FSPL-06B014A-0,81	14S	24,60			30,55			23,01
A	VG96940-06B015A		AALB-FSPL-06B015A-0,81	16S/16	27,40			32,95			24,61
A	VG96940-06B016A		AALB-FSPL-06B016A-0,81	18	30,80			35,60			27,00
A	VG96940-06B017A		AALB-FSPL-06B017A-0,81	20	34,20			39,00			29,36
A	VG96940-06B018A		AALB-FSPL-06B018A-0,81	22	37,40		42,20	31,75			
A	VG96940-06B019A		AALB-FSPL-06B019A-0,81	24	40,90		45,70	34,93			



These gaskets correspond to Form B of VG96940-6.  
They are suitable for the following connectors:  
GCA / GCB / GCA-B / GCB-B / VG95234 / VG95342 / VG96929 /  
MIL-DTL-5015 / MIL-DTL-83723 Serie II / SAE-AS50151

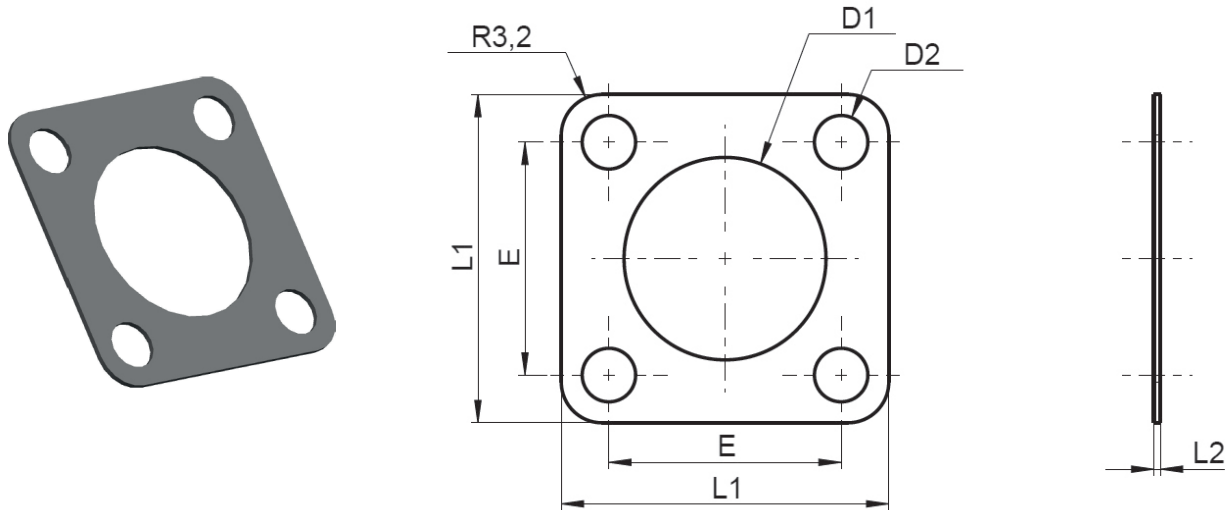
Diese Dichtungen entsprechen der Form B der VG96940-6. Sie eignen sich für folgende Steckverbinder:  
GCA / GCB / GCA-B / GCB-B / VG95234 / VG95342 / VG96929 /  
MIL-DTL-5015 / MIL-DTL-83723 Serie II / SAE-AS50151

**Version B:**

Admissible ambient temperature: -55 °C to 160 °C  
Fluor silicone with Ni/C conductive filler  
Hardness (75 ± 7) Shore A according to DIN EN ISO 868  
Colour: dark-green  
Shielding effectiveness: ≥ 70 dB.

**Ausführung B :**

Zulässige Umgebungstemperatur: -55 °C bis 160 °C  
Fluorsilikon gefüllt mit Ni/C-Partikeln  
Härte (75 ± 7) Shore A nach DIN EN ISO 868  
Farbe: dunkel-grün  
Abschirmereigenschaften: ≥ 70 dB.



Version / Ausführung	VG number / VG-Nummer	Colour / Farbe	Partnumber / Bestellnummer	Size / Größe	D1 (+0,4)	D2 (+0,3)	L1 (max)	L2	E (±0,20)		
B	VG96940-06B001B	light green / hellgrün	AALB-FSPL-06B001B-0,51	10SL	18,20	4,20	25,75	0,51 (+0,4/-0,1)	18,26		
B	VG96940-06B002B		AALB-FSPL-06B002B-0,51	12S	21,40		28,15		20,65		
B	VG96940-06B003B		AALB-FSPL-06B003B-0,51	14S	24,60		30,55		23,01		
B	VG96940-06B004B		AALB-FSPL-06B004B-0,51	16S/16	27,40		32,95		24,61		
B	VG96940-06B005B		AALB-FSPL-06B005B-0,51	18	30,80		35,60		27,00		
B	VG96940-06B006B		AALB-FSPL-06B006B-0,51	20	34,20		39,00		29,36		
B	VG96940-06B007B		AALB-FSPL-06B007B-0,51	22	37,40		42,20		31,75		
B	VG96940-06B008B		AALB-FSPL-06B008B-0,51	24	40,90		45,70		34,93		
B	VG96940-06B009B		AALB-FSPL-06B009B-0,81	28	46,70		5,20		51,50	0,81 (±0,15)	39,70
B	VG96940-06B010B		AALB-FSPL-06B010B-0,81	32	53,40	58,20		44,45			
B	VG96940-06B011B		AALB-FSPL-06B011B-0,81	36	59,60	64,40		49,23			
B	VG96940-06B012B		AALB-FSPL-06B012B-0,81	10SL	18,20	4,20		25,75	0,81 (±0,15)		18,26
B	VG96940-06B013B		AALB-FSPL-06B013B-0,81	12S	21,40			28,15			20,65
B	VG96940-06B014B		AALB-FSPL-06B014B-0,81	14S	24,60			30,55			23,01
B	VG96940-06B015B		AALB-FSPL-06B015B-0,81	16S/16	27,40			32,95			24,61
B	VG96940-06B016B		AALB-FSPL-06B016B-0,81	18	30,80			35,60			27,00
B	VG96940-06B017B		AALB-FSPL-06B017B-0,81	20	34,20			39,00			29,36
B	VG96940-06B018B		AALB-FSPL-06B018B-0,81	22	37,40		42,20	31,75			
B	VG96940-06B019B		AALB-FSPL-06B019B-0,81	24	40,90		45,70	34,93			

These gaskets correspond to Form C of VG96940-6.  
They are suitable for the following connectors:

PT / SJT / JT / VG95328 / VG96912 / MIL 26482 Serie I & II /  
MIL-DTL-38999 Serie II / MIL-DTL-83723 Serie III (-/71, -/72, -/82, -/83)  
MIL-DTL-26500 (MS24264, MS27613) / JN1003

**Version A :**

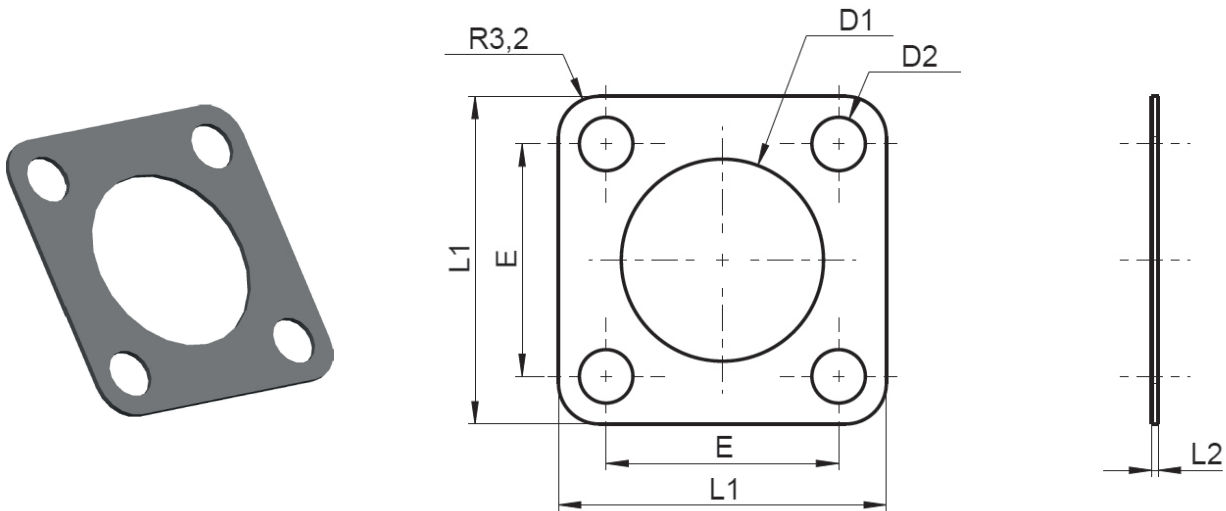
Admissible ambient temperature: -55 °C to 160 °C  
Fluor silicone with Ag/Al conductive filler  
Hardness (65 ± 10) Shore A according to DIN EN ISO 868  
Colour: light green  
Shielding effectiveness: ≥ 80 dB.

Diese Dichtungen entsprechen der Form C der VG96940-6.  
Sie eignen sich für folgende Steckverbinder:

PT / SJT / JT / VG95328 / VG96912 / MIL 26482 Serie I & II /  
MIL-DTL-38999 Serie II / MIL-DTL-83723 Serie III (-/71, -/72, -/82, -/83)  
MIL-DTL-26500 (MS24264, MS27613) / JN1003

**Ausführung A :**

Zulässige Umgebungstemperatur: -55 °C bis 160 °C  
Fluorsilikon gefüllt mit versilberten Aluminiumpartikeln  
Härte (65 ± 10) Shore A nach DIN EN ISO 868  
Farbe: hell grün  
Abschirmereigenschaften: ≥ 80 dB.



Version / Ausführung	VG number / VG-Nummer	Colour / Farbe	Partnumber / Bestellnummer	Size / Größe	D1 (+0,4)	D2 (-0,3)	L1 (±0,25)	L2 (±0,15)	E (±0,25)
A	VG96940-06C001A <sup>a</sup>	light green / hellgrün	AALB-FSPL-06C001A-0,51	8	12,70	3,50	20,62	0,51	15,09
A	VG96940-06C002A <sup>a</sup>		AALB-FSPL-06C002A-0,51	10	15,88		23,83		18,26
A	VG96940-06C003A <sup>a</sup>		AALB-FSPL-06C003A-0,51	12	19,05		26,19		20,65
A	VG96940-06C004A <sup>a</sup>		AALB-FSPL-06C004A-0,51	14	22,23		28,56		23,01
A	VG96940-06C005A <sup>a</sup>		AALB-FSPL-06C005A-0,51	16	25,40		30,96		24,61
A	VG96940-06C006A <sup>a</sup>		AALB-FSPL-06C006A-0,51	18	30,16		34,80		27,00
A	VG96940-06C007A <sup>a</sup>		AALB-FSPL-06C007A-0,51	20	31,75		36,53		29,36
A	VG96940-06C008A <sup>a</sup>		AALB-FSPL-06C008A-0,51	22	34,93		39,70		31,75
A	VG96940-06C009A <sup>a</sup>		AALB-FSPL-06C009A-0,51	24	38,10	42,88	34,93		
A	VG96940-06C011A		AALB-FSPL-06C011A-0,81	8	12,70	3,50	22,40	0,81	15,09
A	VG96940-06C012A		AALB-FSPL-06C012A-0,81	10	15,88		25,50		18,26
A	VG96940-06C013A		AALB-FSPL-06C013A-0,81	12	19,05		27,90		20,65
A	VG96940-06C014A		AALB-FSPL-06C014A-0,81	14	22,23		30,30		23,01
A	VG96940-06C015A		AALB-FSPL-06C015A-0,81	16	25,40		32,70		24,61
A	VG96940-06C016A		AALB-FSPL-06C016A-0,81	18	28,58		35,10		27,00
A	VG96940-06C017A		AALB-FSPL-06C017A-0,81	20	31,75		38,20		29,36
A	VG96940-06C018A		AALB-FSPL-06C018A-0,81	22	34,93		41,40		31,75
A	VG96940-06C019A		AALB-FSPL-06C019A-0,81	24	38,10	44,60	34,93		

<sup>a</sup> Gesperrt für Neukonstruktionen / Not for new design

These gaskets correspond to Form C of VG96940-6.  
They are suitable for the following connectors:

PT / SJT / JT / VG95328 / VG96912 / MIL 26482 Serie I & II /  
MIL-DTL-38999 Serie II / MIL-DTL-83723 Serie III (-/71, -/72, -/82, -/83)  
MIL-DTL-26500 (MS24264, MS27613) / JN1003

**Version B:**

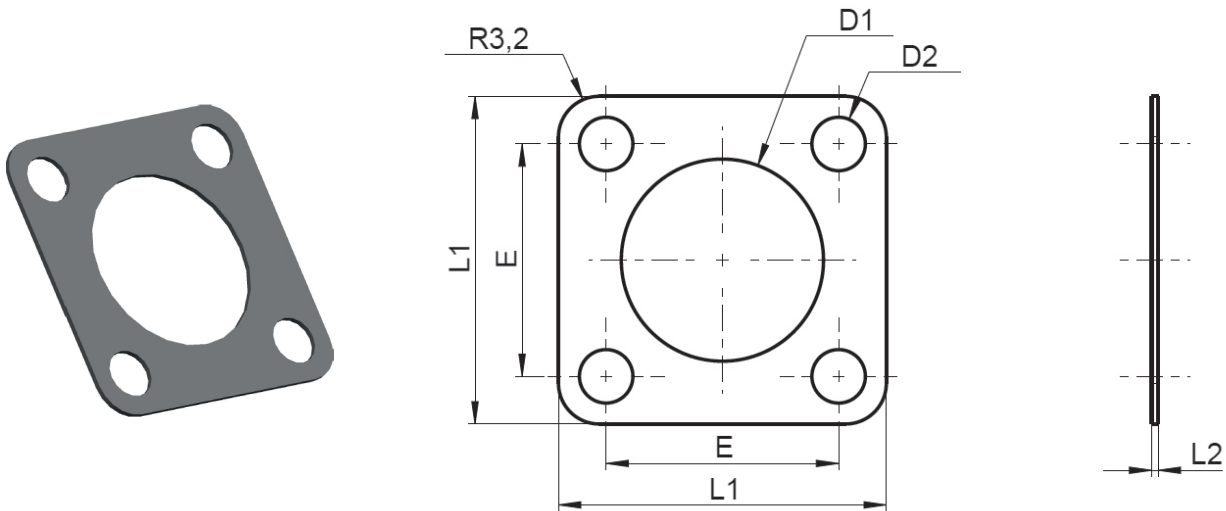
Admissible ambient temperature: -55 °C to 160 °C  
Fluor silicone with Ni/C conductive filler  
Hardness (75 ± 7) Shore A according to DIN EN ISO 868  
Colour: dark-green  
Shielding effectiveness: ≥ 70 dB.

Diese Dichtungen entsprechen der Form C der VG96940-6.  
Sie eignen sich für folgende Steckverbinder:

PT / SJT / JT / VG95328 / VG96912 / MIL 26482 Serie I & II /  
MIL-DTL-38999 Serie II / MIL-DTL-83723 Serie III (-/71, -/72, -/82, -/83)  
MIL-DTL-26500 (MS24264, MS27613) / JN1003

**Ausführung B :**

Zulässige Umgebungstemperatur: -55 °C bis 160 °C  
Fluorsilikon gefüllt mit Ni/C-Partikeln  
Härte (75 ± 7) Shore A nach DIN EN ISO 868  
Farbe: dunkel-grün  
Abschirmereigenschaften: ≥ 70 dB.



Version / Ausführung	VG number / VG-Nummer	Colour / Farbe	Partnumber / Bestellnummer	Size / Größe	D1 (+0,4)	D2 (-0,3)	L1 (±0,25)	L2 (±0,15)	E (±0,25)
B	VG96940-06C001B <sup>a</sup>	light green / hellgrün	AALB-FSPL-06C001B-0,51	8	12,70	3,50	20,62	0,51	15,09
B	VG96940-06C002B <sup>a</sup>		AALB-FSPL-06C002B-0,51	10	15,88		23,83		18,26
B	VG96940-06C003B <sup>a</sup>		AALB-FSPL-06C003B-0,51	12	19,05		26,19		20,65
B	VG96940-06C004B <sup>a</sup>		AALB-FSPL-06C004B-0,51	14	22,23		28,56		23,01
B	VG96940-06C005B <sup>a</sup>		AALB-FSPL-06C005B-0,51	16	25,40		30,96		24,61
B	VG96940-06C006B <sup>a</sup>		AALB-FSPL-06C006B-0,51	18	30,16		34,80		27,00
B	VG96940-06C007B <sup>a</sup>		AALB-FSPL-06C007B-0,51	20	31,75		36,53		29,36
B	VG96940-06C008B <sup>a</sup>		AALB-FSPL-06C008B-0,51	22	34,93		39,70		31,75
B	VG96940-06C009B <sup>a</sup>		AALB-FSPL-06C009B-0,51	24	38,10		42,88		34,93
B	VG96940-06C011B		AALB-FSPL-06C011B-0,81	8	12,70	3,50	22,40	0,81	15,09
B	VG96940-06C012B		AALB-FSPL-06C012B-0,81	10	15,88		25,50		18,26
B	VG96940-06C013B		AALB-FSPL-06C003B-0,81	12	19,05		27,90		20,65
B	VG96940-06C014B		AALB-FSPL-06C014B-0,81	14	22,23		30,30		23,01
B	VG96940-06C015B		AALB-FSPL-06C015B-0,81	16	25,40		32,70		24,61
B	VG96940-06C016B		AALB-FSPL-06C016B-0,81	18	28,58		35,10		27,00
B	VG96940-06C017B		AALB-FSPL-06C017B-0,81	20	31,75		38,20		29,36
B	VG96940-06C018B		AALB-FSPL-06C018B-0,81	22	34,93		41,40		31,75
B	VG96940-06C019B		AALB-FSPL-06C019B-0,81	24	38,10		45,00		34,93

<sup>a</sup> Gesperrt für Neukonstruktionen / Not for new design

These gaskets correspond to Form CA of VG96940-6.  
They are suitable for the following connectors:

VG95319-1006, MIL-DTL-38999 Serie I & III, EN3645, TV, LJT, JN1034

**Version A :**

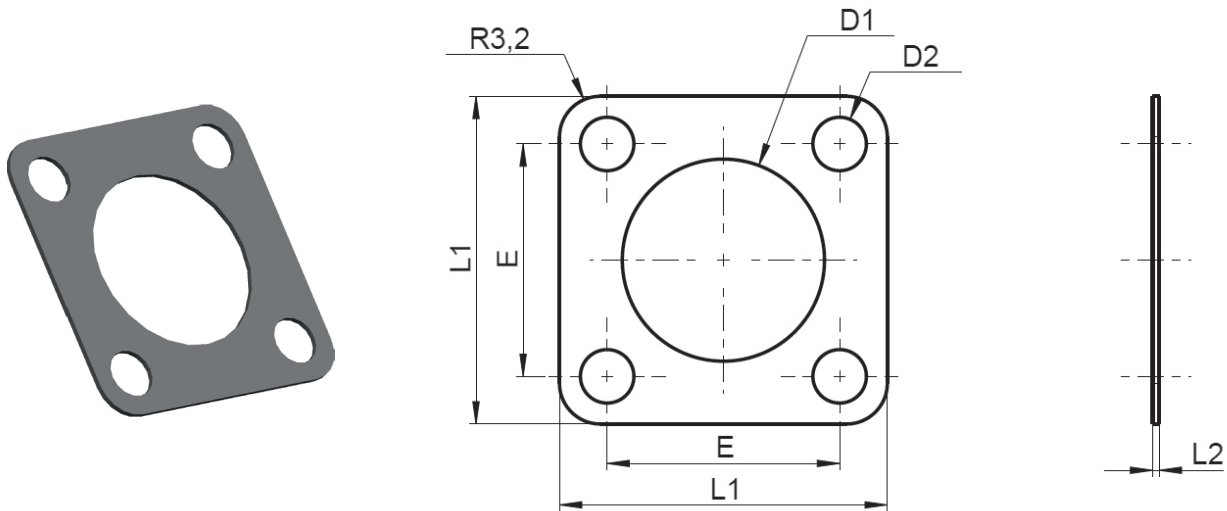
Admissible ambient temperature: -55 °C to 160 °C  
Fluor silicone with Ag/Al conductive filler  
Hardness (65 ± 10) Shore A according to DIN EN ISO 868  
Colour: light green  
Shielding effectiveness: ≥ 80 dB.

Diese Dichtungen entsprechen der Form CA der VG96940-6.  
Sie eignen sich für folgende Steckverbinder:

VG95319-1006, MIL-DTL-38999 Serie I & III, EN3645, TV, LJT, JN1034

**Ausführung A :**

Zulässige Umgebungstemperatur: -55 °C bis 160 °C  
Fluorsilikon gefüllt mit versilberten Aluminiumpartikeln  
Härte (65 ± 10) Shore A nach DIN EN ISO 868  
Farbe: hell grün  
Abschirmereigenschaften: ≥ 80 dB.



Version / Ausführung	VG number / VG-Nummer	Colour / Farbe	Partnumber / Bestellnummer	Size / Größe	D1 (+0,4)	D2 (-0,3)	L1 (±0,25)	L2 (±0,15)	E (±0,25)
A	VG96940-06CA001A	light green / hellgrün	AALB-FSPL-06CA001A-0,81	9	12,50	3,50	23,83	0,81	18,26
A	VG96940-06CA002A		AALB-FSPL-06CA002A-0,81	11	15,50				20,65
A	VG96940-06CA003A		AALB-FSPL-06CA003A-0,81	13	18,50				23,01
A	VG96940-06CA004A		AALB-FSPL-06CA004A-0,81	15	22,70				24,61
A	VG96940-06CA005A		AALB-FSPL-06CA005A-0,81	17	25,70				27,00
A	VG96940-06CA006A		AALB-FSPL-06CA006A-0,81	19	28,70				29,36
A	VG96940-06CA007A		AALB-FSPL-06CA007A-0,81	21	32,00				31,75
A	VG96940-06CA008A		AALB-FSPL-06CA008A-0,81	23	35,00	34,93			
A	VG96940-06CA009A		AALB-FSPL-06CA009A-0,81	25	38,00	38,10			
							4,50	42,88	
							46,50		

These gaskets correspond to Form CA of VG96940-6.  
 They are suitable for the following connectors:

G95319-1006, MIL-DTL-38999 Serie I & III, EN3645, TV, LJT, JN1034

**Version B:**

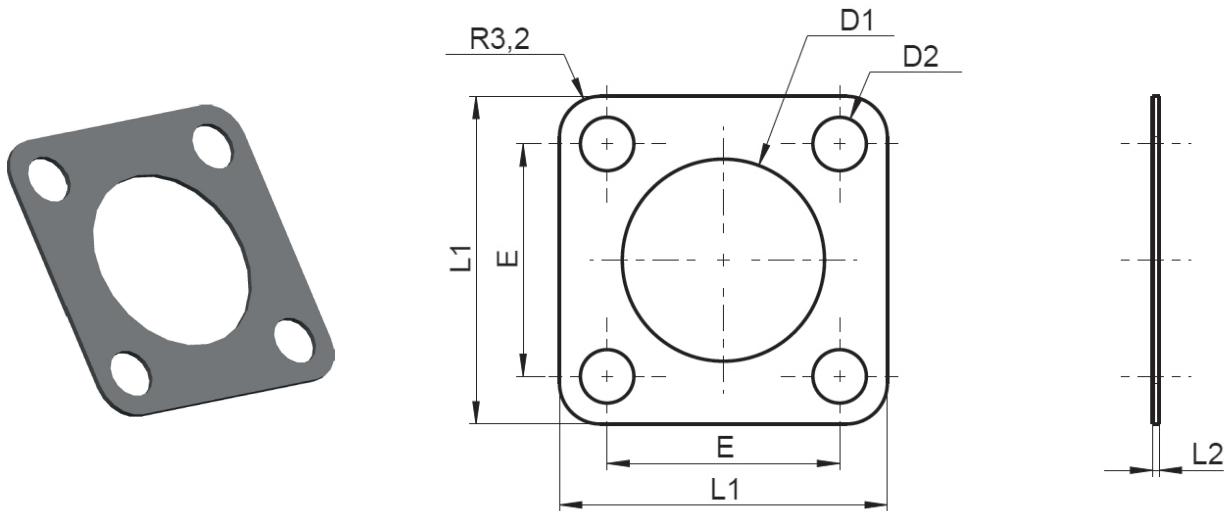
Admissible ambient temperature: -55 °C to 160 °C  
 Fluor silicone with Ni/C conductive filler  
 Hardness (75 ± 7) Shore A according to DIN EN ISO 868  
 Colour: dark-green  
 Shielding effectiveness: ≥ 70 dB.

Diese Dichtungen entsprechen der Form CA der VG96940-6.  
 Sie eignen sich für folgende Steckverbinder:

G95319-1006, MIL-DTL-38999 Serie I & III, EN3645, TV, LJT, JN1034

**Ausführung B :**

Zulässige Umgebungstemperatur: -55 °C bis 160 °C  
 Fluorsilikon gefüllt mit Ni/C-Partikeln  
 Härte (75 ± 7) Shore A nach DIN EN ISO 868  
 Farbe: dunkel-grün  
 Abschirmereigenschaften: ≥ 70 dB.



Version / Ausführung	VG number / VG-Nummer	Colour / Farbe	Partnumber / Bestellnummer	Size / Größe	D1 (+0,4)	D2 (-0,3)	L1 (±0,25)	L2 (±0,15)	E (±0,25)
B	VG96940-06CA001B	light green / hellgrün	AALB-FSPL-06CA001B-0,81	9	12,50	3,50	23,83	0,81	18,26
B	VG96940-06CA002B		AALB-FSPL-06CA002B-0,81	11	15,50		26,19		
B	VG96940-06CA003B		AALB-FSPL-06CA003B-0,81	13	18,50		28,56		
B	VG96940-06CA004B		AALB-FSPL-06CA004B-0,81	15	22,70		30,96		
B	VG96940-06CA005B		AALB-FSPL-06CA005B-0,81	17	25,70		34,80		
B	VG96940-06CA006B		AALB-FSPL-06CA006B-0,81	19	28,70		36,53		
B	VG96940-06CA007B		AALB-FSPL-06CA007B-0,81	21	32,00		39,70		
B	VG96940-06CA008B		AALB-FSPL-06CA008B-0,81	23	35,00	42,88			
B	VG96940-06CA009B		AALB-FSPL-06CA009B-0,81	25	38,00	46,50			
							4,50		

These gaskets correspond to Form CB of VG96940-6.  
They are suitable for the following connectors:

VG95319-1006, MIL-DTL-38999 Serie I & III, EN3645, TV, LJT, JN1034

**Version A :**

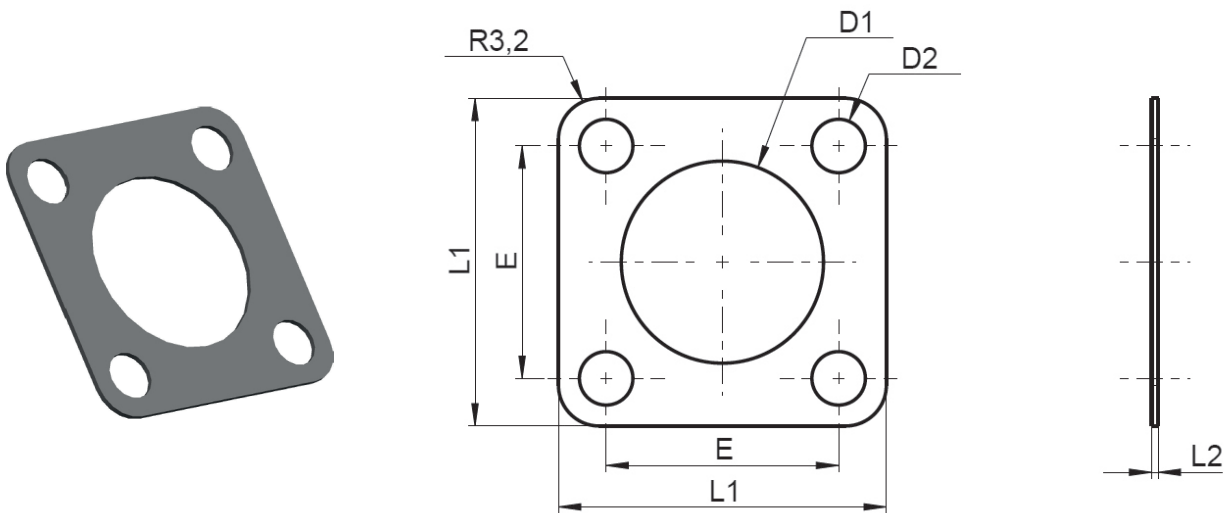
Admissible ambient temperature: -55 °C to 160 °C  
Fluor silicone with Ag/Al conductive filler  
Hardness (65 ± 10) Shore A according to DIN EN ISO 868  
Colour: light green  
Shielding effectiveness: ≥ 80 dB.

Diese Dichtungen entsprechen der Form CB der VG96940-6.  
Sie eignen sich für folgende Steckverbinder:

VG95319-1006, MIL-DTL-38999 Serie I & III, EN3645, TV, LJT, JN1034

**Ausführung A :**

Zulässige Umgebungstemperatur: -55 °C bis 160 °C  
Fluorsilikon gefüllt mit versilberten Aluminiumpartikeln  
Härte (65 ± 10) Shore A nach DIN EN ISO 868  
Farbe: hell grün  
Abschirmereigenschaften: ≥ 80 dB.



Version / Ausführung	VG number / VG-Nummer	Colour / Farbe	Partnumber / Bestellnummer	Size / Größe	D1 (+0,4)	D2 (-0,3)	L1 (±0,25)	L2 (±0,15)	E (±0,25)
A	VG96940-06CB001A	light green / hellgrün	AALB-FSPL-06CB001A-0,81	9	15,88	3,50	23,83	0,81	18,26
A	VG96940-06CB002A		AALB-FSPL-06CB002A-0,81	11	19,05		26,19		20,65
A	VG96940-06CB003A		AALB-FSPL-06CB003A-0,81	13	22,23		28,56		23,01
A	VG96940-06CB004A		AALB-FSPL-06CB004A-0,81	15	25,40		30,96		24,61
A	VG96940-06CB005A		AALB-FSPL-06CB005A-0,81	17	30,16		34,80		27,00
A	VG96940-06CB006A		AALB-FSPL-06CB006A-0,81	19	31,75		36,53		29,36
A	VG96940-06CB007A		AALB-FSPL-06CB007A-0,81	21	34,93		39,70		31,75
A	VG96940-06CB008A		AALB-FSPL-06CB008A-0,81	23	38,10	4,50	42,88		34,93
A	VG96940-06CB009A		AALB-FSPL-06CB009A-0,81	25	41,50		46,50		38,10

These gaskets correspond to Form CB of VG96940-6.  
They are suitable for the following connectors:

VG95319-1006, MIL-DTL-38999 Serie I & III, EN3645, TV, LJT, JN1034

Diese Dichtungen entsprechen der Form CB der VG96940-6.  
Sie eignen sich für folgende Steckverbinder:

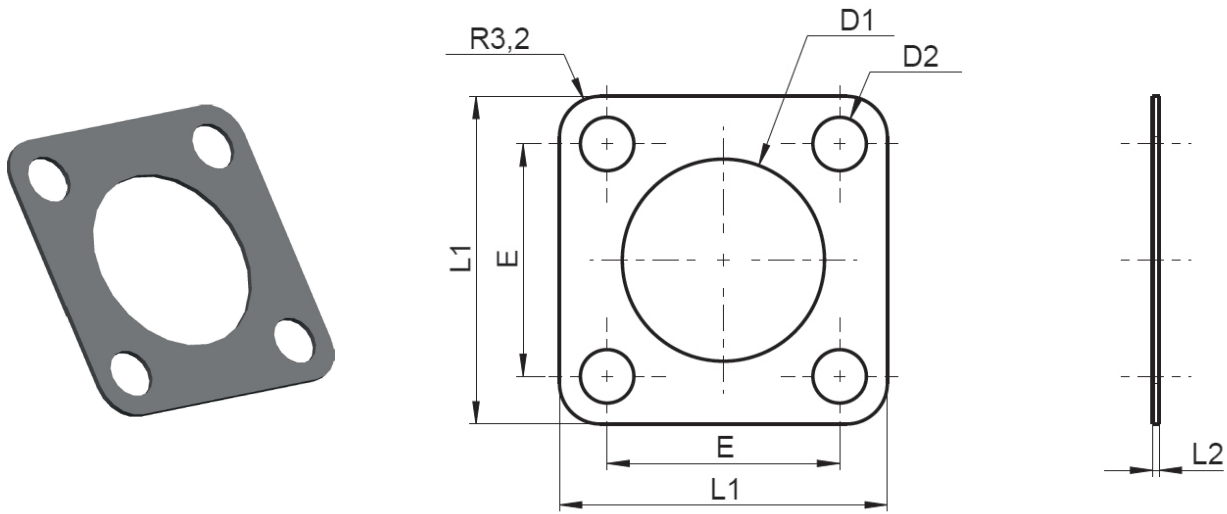
VG95319-1006, MIL-DTL-38999 Serie I & III, EN3645, TV, LJT, JN1034

**Version B:**

Admissible ambient temperature: -55 °C to 160 °C  
Fluor silicone with Ni/C conductive filler  
Hardness (75 ± 7) Shore A according to DIN EN ISO 868  
Colour: dark-green  
Shielding effectiveness: ≥ 70 dB.

**Ausführung B :**

Zulässige Umgebungstemperatur: -55 °C bis 160 °C  
Fluorsilikon gefüllt mit Ni/C-Partikeln  
Härte (75 ± 7) Shore A nach DIN EN ISO 868  
Farbe: dunkel-grün  
Abschirmereigenschaften: ≥ 70 dB.



Version / Ausführung	VG number / VG-Nummer	Colour / Farbe	Partnumber / Bestellnummer	Size / Größe	D1 (+0,4)	D2 (-0,3)	L1 (±0,25)	L2 (±0,15)	E (±0,25)
B	VG96940-06CB001B	light green / hellgrün	AALB-FSPL-06CB001B-0,81	9	15,88	3,50	23,83	0,81	18,26
B	VG96940-06CB002B		AALB-FSPL-06CB002B-0,81	11	19,05		26,19		
B	VG96940-06CB003B		AALB-FSPL-06CB003B-0,81	13	22,23		28,56		
B	VG96940-06CB004B		AALB-FSPL-06CB004B-0,81	15	25,40		30,96		
B	VG96940-06CB005B		AALB-FSPL-06CB005B-0,81	17	30,16		34,80		
B	VG96940-06CB006B		AALB-FSPL-06CB006B-0,81	19	31,75		36,53		
B	VG96940-06CB007B		AALB-FSPL-06CB007B-0,81	21	34,93		39,70		
B	VG96940-06CB008B		AALB-FSPL-06CB008B-0,81	23	38,10	42,88			
B	VG96940-06CB009B		AALB-FSPL-06CB009B-0,81	25	41,50	46,50			
							4,50		

These gaskets correspond to Form D of VG96940-6.  
 They are suitable for the following connectors:  
 SIM2 Series (SIM2D44\*) / VG96513 / EN4165

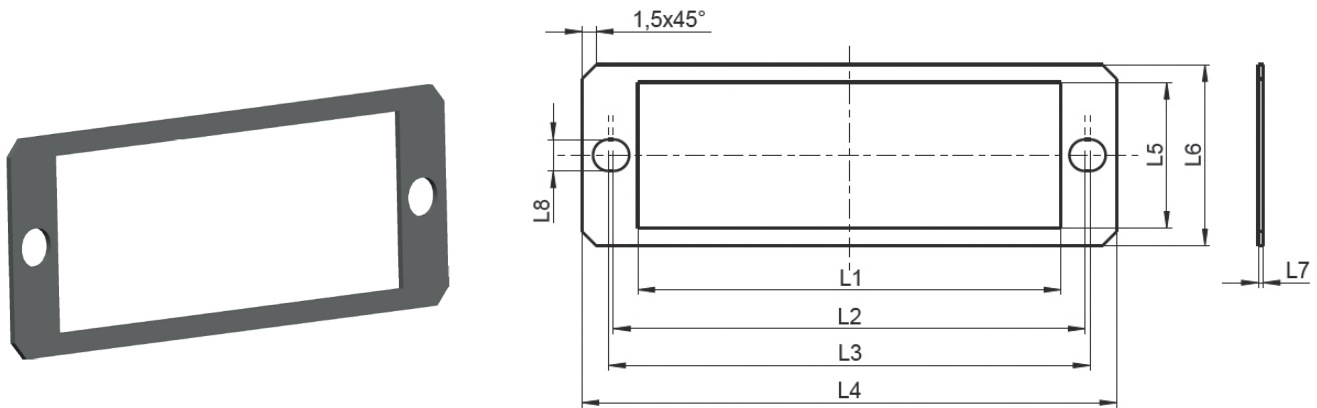
**Version A :**

Admissible ambient temperature: -55 °C to 160 °C  
 Fluor silicone with Ag/Al conductive filler  
 Hardness (65 ± 10) Shore A according to DIN EN ISO 868  
 Colour: light green  
 Shielding effectiveness: ≥ 80 dB.

Diese Dichtungen entsprechen der Form D der VG96940-6. Sie eignen sich für folgende Steckverbinder:  
 SIM2 Series (SIM2D44\*) / VG96513 / EN4165

**Ausführung A :**

Zulässige Umgebungstemperatur: -55 °C bis 160 °C  
 Fluorsilikon gefüllt mit versilberten Aluminiumpartikeln  
 Härte (65 ± 10) Shore A nach DIN EN ISO 868  
 Farbe: hell grün  
 Abschirmeigenschaften: ≥ 80 dB.



Version / Ausführung	VG number / VG-Nummer	Colour / Farbe	Partnumber / Bestellnummer	Size / Größe	L1 (-0,2)	L2 (±0,1)	L3 (±0,1)	L4 (±0,2)	L5 (±0,15)	L6 (±0,15)	L7 (±0,1)	L8 (±0,1)
A	VG96940-06D001A	light green	AALB-FSPL-06D0001A-0,51	2 Modules	44,4	49,5	50,5	56,1	15,3	19,0	0,51	3,3
A	VG96940-06D002A	hellgrün	AALB-FSPL-06D0002A-0,51	4 Modules	74,9	80,0	81,0	86,6	15,3	19,0	0,51	3,3



These gaskets correspond to Form E of VG96940-6.

They are suitable for the following protective caps:

**Size 1:** VG95319-1013D/F/H / MIL-DTL-38999 Serie III (Typ 32)

**Size 2:** VG95319-1013C/E/G / MIL-DTL-38999 Serie III (Typ 33)

**Version A :**

Admissible ambient temperature: -55 °C to 160 °C

Fluor silicone with Ag/Al conductive filler

Hardness (65 ± 10) Shore A according to DIN EN ISO 868

Colour: light green

Shielding effectiveness: ≥ 80 dB.

Diese Dichtungen entsprechen der Form E der VG96940-6.

Sie eignen sich für folgende Schutzkappen:

**Größe 1:** VG95319-1013D/F/H / MIL-DTL-38999 Serie III (Bauform 32)

**Größe 2:** VG95319-1013C/E/G / MIL-DTL-38999 Serie III (Bauform 33)

**Ausführung A :**

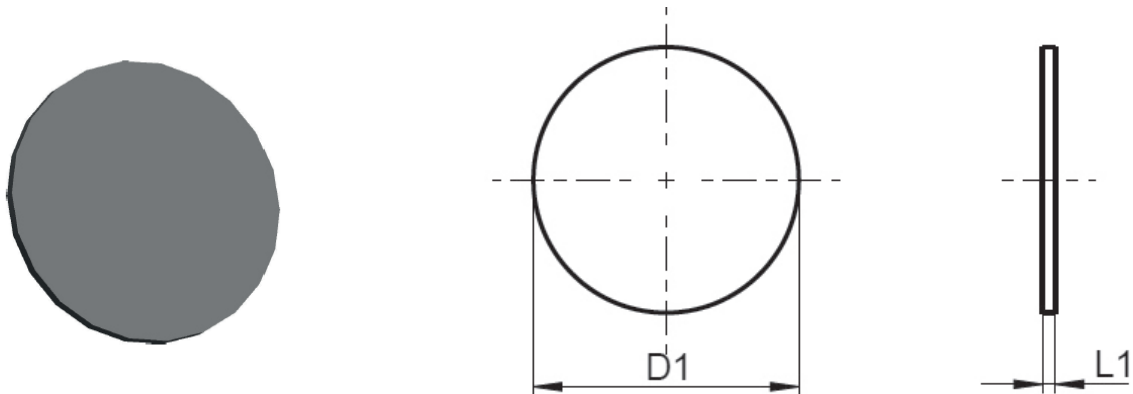
Zulässige Umgebungstemperatur: -55 °C bis 160 °C

Fluorsilikon gefüllt mit versilberten Aluminiumpartikeln

Härte (65 ± 10) Shore A nach DIN EN ISO 868

Farbe: hell grün

Abschirmereigenschaften: ≥ 80 dB.



**Important:** The gasket will be inserted afterwards over the cap's gasket

**Wichtig:** Die Dichtung wird nachträglich, auf die Dichtung der Kappe eingelegt

Version / Ausführung	VG number / VG-Nummer	Colour / Farbe	Partnumber / Bestellnummer	Size 1 / Größe 1	Size 2 / Größe 2	D1 (±0,2)	L1 (±0,1)
A	VG96940-06E001A	light green / hellgrün	AALB-FSPL-06E001A-0,80	-	9	16,40	0,8
A	VG96940-06E002A		AALB-FSPL-06E002A-0,80	9	-	12,50	
A	VG96940-06E003A		AALB-FSPL-06E003A-0,80	13	11	19,60	
A	VG96940-06E004A		AALB-FSPL-06E004A-0,80	11	-	15,60	
A	VG96940-06E005A		AALB-FSPL-06E005A-0,80	15	13	22,60	
A	VG96940-06E006A		AALB-FSPL-06E006A-0,80	17	15	25,90	
A	VG96940-06E007A		AALB-FSPL-06E007A-0,80	-	17	30,80	
A	VG96940-06E008A		AALB-FSPL-06E008A-0,80	-	19	32,40	
A	VG96940-06E009A		AALB-FSPL-06E009A-0,80	19	-	28,50	
A	VG96940-06E010A		AALB-FSPL-06E010A-0,80	-	21	35,50	
A	VG96940-06E011A		AALB-FSPL-06E011A-0,80	21	-	31,70	
A	VG96940-06E012A		AALB-FSPL-06E012A-0,80	-	23	38,70	
A	VG96940-06E013A		AALB-FSPL-06E013A-0,80	23	-	34,90	
A	VG96940-06E014A		AALB-FSPL-06E014A-0,80	-	25	41,90	
A	VG96940-06E015A		AALB-FSPL-06E015A-0,80	25	-	38,00	

These gaskets correspond to Form F of VG96940-6.  
 They are suitable for the following connectors:

**Size 1:**

PT / SJT / VG95328 / VG96912 / MIL-C-26482 Serie I & II

**Size 2:**

TV / VG95319-1007 / MIL-DTL-38999 Serie III

Dummy receptacle according to VG95319-1013

**Size 3:**

VG 95319-1013

**Version B:**

Admissible ambient temperature: -55 °C to 160 °C

Fluor silicone with Ni/C conductive filler

Hardness (75 ± 7) Shore A according to DIN EN ISO 868

Colour: dark-green

Shielding effectiveness: ≥ 70 dB.

Diese Dichtungen entsprechen der Form F von VG96940-6.  
 Sie eignen sich für folgende Steckverbinder:

**Größe 1:**

PT / SJT / VG95328 / VG96912 / MIL-C-26482 Serie I & II

**Größe 2:**

TV / VG95319-1007 / MIL-DTL-38999 Serie III

Blinddosen nach VG95319-1013

**Größe 3:**

VG 95319-1013

**Ausführung B :**

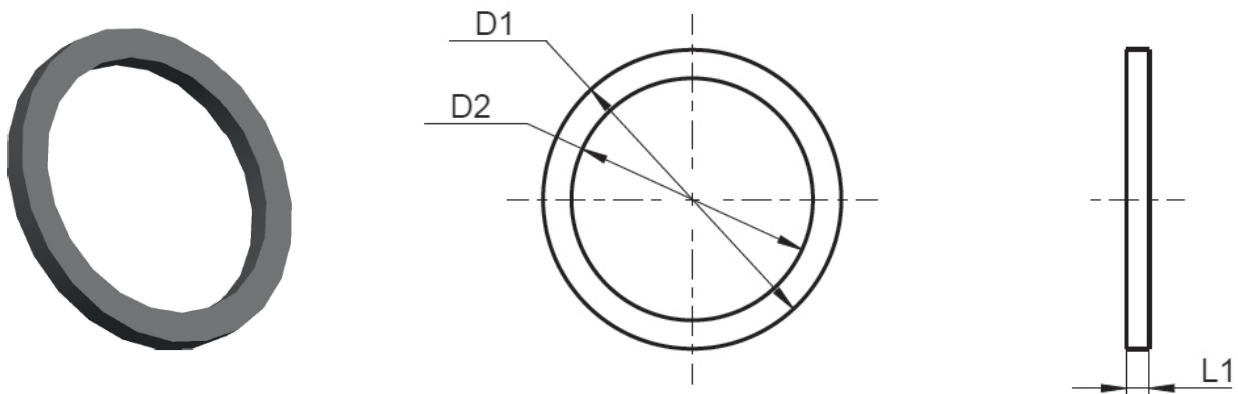
Zulässige Umgebungstemperatur: -55 °C bis 160 °C

Fluorsilikon gefüllt mit Ni/C-Partikeln

Härte (75 ± 7) Shore A nach DIN EN ISO 868

Farbe: dunkel-grün

Abschirmereigenschaften: ≥ 70 dB.



**Important:** The gasket provided with the connector will be replaced by this gasket  
**Wichtig:** Diese Dichtung ersetzt die beim Steckverbinder mitgelieferte Standard-Dichtung.

Version / Ausführung	VG number / VG-Nummer	Colour / Farbe	Partnumber / Bestellnummer	Size 1 / Größe 1	Size 2 / Größe 2	Size 3 / Größe 3	D1	D2	L1 (+0,1/-0,15)
B	VG96940-06F001B	dark green / dunkel- grün	AALB-FSPL-06F001B-1,60	8	-	8	21,00	17,00	1,6
B	VG96940-06F002B		AALB-FSPL-06F002B-1,60	10	9	9	24,00	20,00	
B	VG96940-06F003B		AALB-FSPL-06F003B-1,60	12	11	11	29,00	25,00	
B	VG96940-06F004B		AALB-FSPL-06F004B-1,60	14	13	13	32,00	28,00	
B	VG96940-06F005B		AALB-FSPL-06F005B-1,60	16	15	15	35,00	31,00	
B	VG96940-06F006B		AALB-FSPL-06F006B-1,60	18	17	17	38,50	34,50	
B	VG96940-06F007B		AALB-FSPL-06F007B-2,30	20	19	19	43,00	37,00	2,3
B	VG96940-06F008B		AALB-FSPL-06F008B-2,30	22	21	21	46,00	40,00	
B	VG96940-06F009B		AALB-FSPL-06F009B-2,30	24	23	23	50,00	44,00	
B	VG96940-06F010B		AALB-FSPL-06F010B-2,30	-	25	25	53,00	47,00	

These gaskets correspond to Form G (large version) of VG96940-6.  
They are suitable for the following connectors:

**Size 1:**

PT / SJT / VG95328 / VG96912 / MIL-C-26482 Serie I & II

**Size 2:**

TV / VG95319-1007 / MIL-DTL-38999 Serie III

**Version A:**

Admissible ambient temperature: -55 °C to 160 °C

Fluor silicone with Ag/Al conductive filler

Hardness (65 ± 10) Shore A according to DIN EN ISO 868

Colour: light green

Shielding effectiveness: ≥ 80 dB.

Diese Dichtungen entsprechen der Form G (breite Ausführung) der VG96940-6. Sie eignen sich für folgende Steckverbinder:

**Größe 1:**

PT / SJT / VG95328 / VG96912 / MIL-C-26482 Serie I & II

**Größe 2:**

TV / VG95319-1007 / MIL-DTL-38999 Serie III

**Ausführung A:**

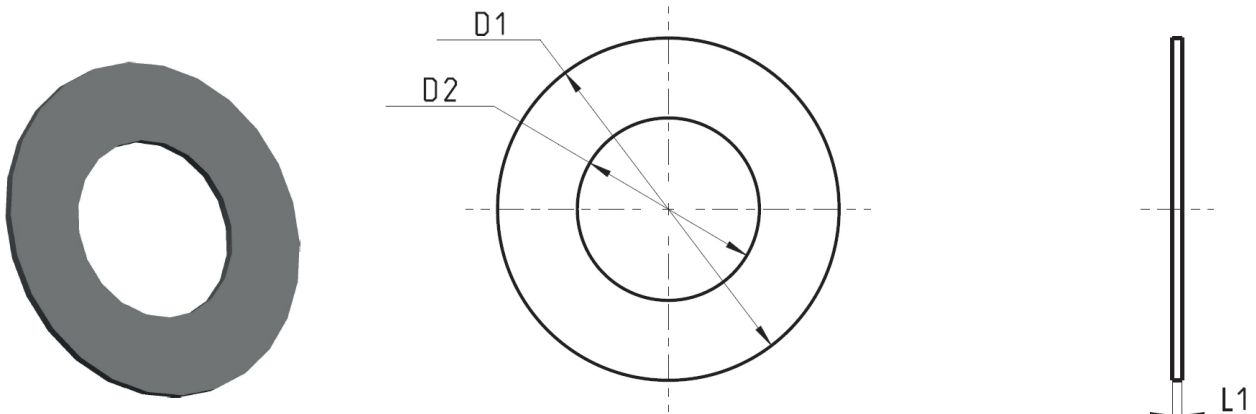
Zulässige Umgebungstemperatur: -55 °C bis 160 °C

Fluorsilikon gefüllt mit versilberten Aluminiumpartikeln

Härte (65 ± 10) Shore A nach DIN EN ISO 868

Farbe: hell grün

Abschirmereigenschaften: ≥ 80 dB.



**Important:** This gasket will be additionally inserted during the assembly

**Wichtig:** Diese Dichtung wird bei der Montage zusätzlich eingelegt

Version / Ausführung	VG number / VG-Nummer	Colour / Farbe	Partnumber / Bestellnummer	Size 1 / Größe 1	Size 2 / Größe 2	D1	D2	L1
A	VG96940-06G001A	light green / hellgrün	AALB-FSPL-06G001A-0,51	8	-	27,2	14,5	0,5 bis 0,8
A	VG96940-06G002A		AALB-FSPL-06G002A-0,51	10	9	30,5	17,7	
A	VG96940-06G003A		AALB-FSPL-06G003A-0,51	-	11	35,2	20,6	
A	VG96940-06G004A		AALB-FSPL-06G004A-0,51	12	-	35,2	22,5	
A	VG96940-06G005A		AALB-FSPL-06G005A-0,51	14	13	38,4	25,6	
A	VG96940-06G006A		AALB-FSPL-06G006A-0,51	16	15	41,6	28,8	
A	VG96940-06G007A		AALB-FSPL-06G007A-0,51	18	17	44,8	32,2	
A	VG96940-06G008A		AALB-FSPL-06G008A-0,51	20	19	49,5	35,2	
A	VG96940-06G009A		AALB-FSPL-06G009A-0,51	22	21	52,7	38,3	
A	VG96940-06G010A		AALB-FSPL-06G010A-0,51	24	23	55,9	41,5	
A	VG96940-06G011A		AALB-FSPL-06G011A-0,51	-	25	59,0	44,6	

These gaskets correspond to Form G (large version) of VG96940-6.  
They are suitable for the following connectors:

**Size 1:**

PT / SJT / VG95328 / VG96912 / MIL-C-26482 Serie I & II

**Size 2:**

TV / VG95319-1007 / MIL-DTL-38999 Serie III

**Version B:**

Admissible ambient temperature: -55 °C to 160 °C

Fluor silicone with Ni/C conductive filler

Hardness (75 ± 7) Shore A according to DIN EN ISO 868

Colour: dark-green

Shielding effectiveness: ≥ 70 dB.

Diese Dichtungen entsprechen der Form G (breite Ausführung) der  
VG96940-6. Sie eignen sich für folgende Steckverbinder:

**Größe 1:**

PT / SJT / VG95328 / VG96912 / MIL-C-26482 Serie I & II

**Größe 2:**

TV / VG95319-1007 / MIL-DTL-38999 Serie III

**Ausführung B :**

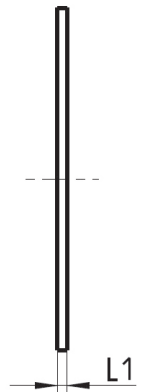
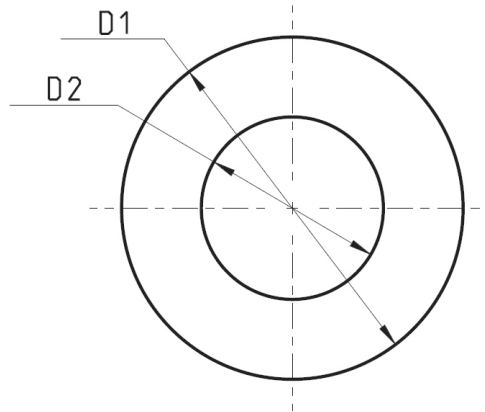
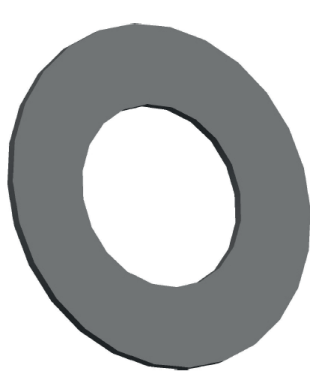
Zulässige Umgebungstemperatur: -55 °C bis 160 °C

Fluorsilikon gefüllt mit Ni/C-Partikeln

Härte (75 ± 7) Shore A nach DIN EN ISO 868

Farbe: dunkel-grün

Abschirmereigenschaften: ≥ 70 dB.



**Important:** This gasket will be additionally inserted during the assembly

**Wichtig:** Diese Dichtung wird bei der Montage zusätzlich eingelegt

Version / Ausführung	VG number / VG-Nummer	Colour / Farbe	Partnumber / Bestellnummer	Size 1 / Größe1	Size 2 / Größe 2	D1	D2	L1
B	VG96940-06G001B	dark green / dunkelgrün	AALB-FSPL-06G001B-0,51	8	-	27,2	14,5	0,5 bis 0,8
B	VG96940-06G002B		AALB-FSPL-06G002B-0,51	10	9	30,5	17,7	
B	VG96940-06G003B		AALB-FSPL-06G003B-0,51	-	11	35,2	20,6	
B	VG96940-06G004B		AALB-FSPL-06G004B-0,51	12	-	35,2	22,5	
B	VG96940-06G005B		AALB-FSPL-06G005B-0,51	14	13	38,4	25,6	
B	VG96940-06G006B		AALB-FSPL-06G006B-0,51	16	15	41,6	28,8	
B	VG96940-06G007B		AALB-FSPL-06G007B-0,51	18	17	44,8	32,2	
B	VG96940-06G008B		AALB-FSPL-06G008B-0,51	20	19	49,5	35,2	
B	VG96940-06G009B		AALB-FSPL-06G009B-0,51	22	21	52,7	38,3	
B	VG96940-06G010B		AALB-FSPL-06G010B-0,51	24	23	55,9	41,5	
B	VG96940-06G011B		AALB-FSPL-06G011B-0,51	-	25	59,0	44,6	

They are suitable for the following connectors:  
 D-SUB Series / ASNE0237 / ABS1145 / MIL-DTL-24308  
 EC807-3 / DIN 41652

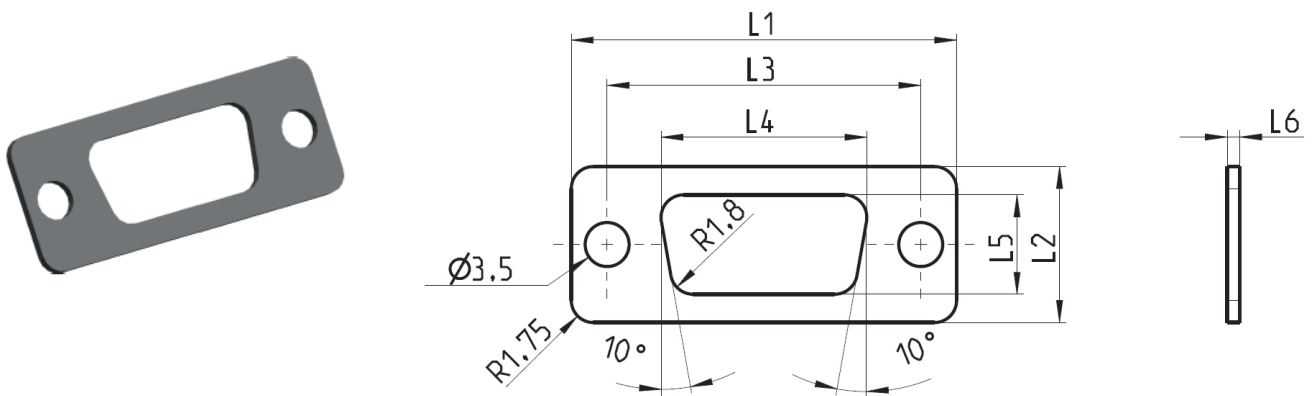
Sie eignen sich für folgende Steckverbinder:  
 D-SUB Serie / ASNE0237 / ABS1145 / MIL-DTL-24308  
 EC807-3 / DIN 41652

**Version A :**

Admissible ambient temperature: -55 °C to 160 °C  
 Fluor silicone with Ag/Al conductive filler  
 Hardness (65 ± 10) Shore A according to DIN EN ISO 868  
 Colour: light green  
 Shielding effectiveness: ≥ 80 dB.

**Ausführung A :**

Zulässige Umgebungstemperatur: -55 °C bis 160 °C  
 Fluorsilikon gefüllt mit versilberten Aluminiumpartikeln  
 Härte (65 ± 10) Shore A nach DIN EN ISO 868  
 Farbe: hell grün  
 Abschirmeigenschaften: ≥ 80 dB.



Version / Ausführung	Colour / Farbe	Partnumber / Bestellnummer	Size / Größe	L1 (±0,1)	L2 (±0,1)	L3 (±0,1)	L4 (±0,1)	L5 (±0,1)	L6 (±0,1)
A	light green / hellgrün	D-SUB-09-Y3-A	9	30,7	12,4	24,99	19,0	10,0	1,0
A		D-SUB-15-Y3-A	15	39,0	12,4	33,32	27,0	10,0	1,0
A		D-SUB-25-Y3-A	25	52,9	12,4	47,04	41,0	10,0	1,0
A		D-SUB-37-Y3-A	37	69,2	12,4	63,5	57,0	10,0	1,0
A		D-SUB-50-Y3-A	50	66,8	15,25	61,11	55,0	13,0	1,0

They are suitable for the following connectors:  
D-SUB Series / ASNE0237 / ABS1145 / MIL-DTL-24308  
EC807-3 / DIN 41652

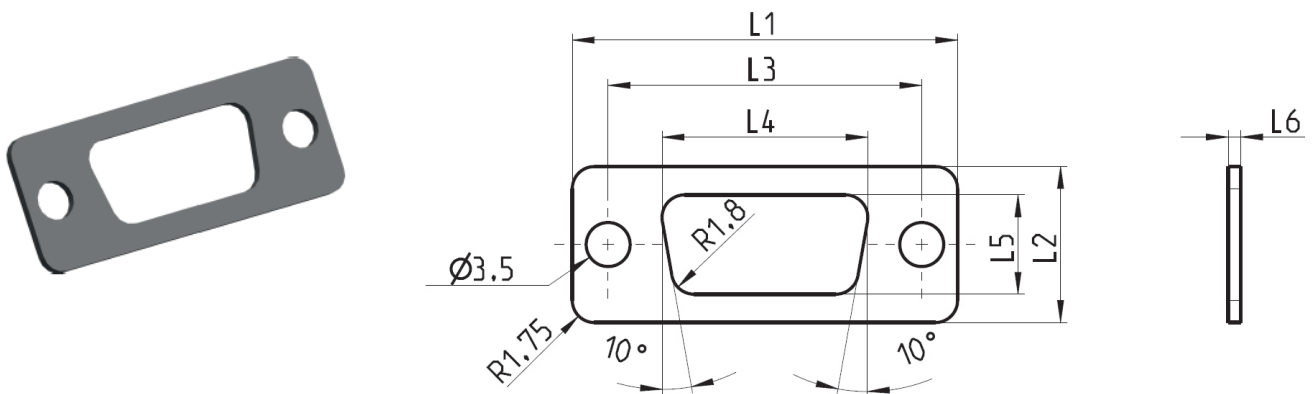
**Version B:**

Admissible ambient temperature: -55 °C to 160 °C  
Fluor silicone with Ni/C conductive filler  
Hardness (75 ± 7) Shore A according to DIN EN ISO 868  
Colour: dark-green  
Shielding effectiveness: ≥ 70 dB.

Sie eignen sich für folgende Steckverbinder:  
D-SUB Series / ASNE0237 / ABS1145 / MIL-DTL-24308  
EC807-3 / DIN 41652

**Ausführung B:**

Zulässige Umgebungstemperatur: -55 °C bis 160 °C  
Fluorsilikon gefüllt mit Ni/C-Partikeln  
Härte (75 ± 7) Shore A nach DIN EN ISO 868  
Farbe: dunkel-grün  
Abschirmereigenschaften: ≥ 70 dB.



Version / Ausführung	Colour / Farbe	Partnumber / Bestellnummer	Size / Größe	L1 (±0,1)	L2 (±0,1)	L3 (±0,1)	L4 (±0,1)	L5 (±0,1)	L6 (±0,2)
B	darkgreen / dunkelgrün	D-SUB-09-Y3-B	9	30,7	12,4	24,99	19,0	10,0	1,0
B		D-SUB-15-Y3-B	15	39,0	12,4	33,32	27,0	10,0	1,0
B		D-SUB-25-Y3-B	25	52,9	12,4	47,04	41,0	10,0	1,0
B		D-SUB-37-Y3-B	37	69,2	12,4	63,5	57,0	10,0	1,0
B		D-SUB-50-Y3-B	50	66,8	15,25	61,11	55,0	13,0	1,0

**Amphenol Aerospace Operations**

www.amphenol-aerospace.com  
40-60 Delaware Avenue  
Sidney, NY 13838  
+1 (800) 678-0141

**Amphenol-Air LB GmbH**

www.amphenol-airlb.de  
Am Kleinbahnhof 4  
D-66740 Saarlouis  
Germany  
+49 (0) 68 31/98 10 0

**Amphenol-Air LB SAS**

www.amphenol-airlb.fr  
2 Rue Clément Ader, Zac de Wé  
08110 Carignan  
France  
+33 (0) 03 24 22 78 49

**Amphenol Bar-Tec Ltd**

www.bar-tec.com  
3 Hagavish st  
POB 2479 Kfar-Saba 44641  
Israel  
+972-9-7644100

**Amphenol Borisch Technologies**

www.borisch.com  
4511 East Paris AVE  
Grand Rapids, MI 49512  
+1 (616) 554-9820

**Amphenol Canada**

www.amphenolcanada.com  
605 Milner Avenue  
Toronto, ON Canada M1B 5X6  
+1 (416) 291-0647

**Amphenol Commercial Air Division**

www.amphenol-aerospace.com  
40-60 Delaware Avenue  
Sidney, NY 13838  
+1 (800) 678-0141

**Amphenol FSI**

www.fibersystems.com  
1300 Central Expressway North,  
Suite 100  
Allen, TX 75013  
+1 (214) 547-2400

**Amphenol Griffith Enterprises**

www.griffithent.com  
6000 East Coury Drive  
Cottonwood, AZ 86326  
+1 (928) 634-3685

**Amphenol Interconnect India**

www.amphenol-in.com  
105, Bhosari Industrial Area  
Pune – 411 026  
India  
+91 20 27120363

**Amphenol Invotec**

www.amphenol-invotec.com  
Unit 1-3, Hedging Lane Industrial  
Estate  
Dosthill, Tamworth, B77 5HH  
United Kingdom  
+44 (0) 1827 263000

**Amphenol Ionix Systems**

www.ionix-systems.com  
Prospect House, Taylor Business Park  
Risley, Warrington, WA3 6HP  
United Kingdom  
+44 (0) 1942 685200

**Amphenol Ionix Systems OÜ**

www.ionix-systems.com  
Pikk Street 59b  
Kuressaare 93815  
Estonia  
+372 4521 780

**Amphenol Japan, Ltd.**

www.amphenol.co.jp  
471-1, Deba, Ritto-City  
Shiga, 520 3041  
Japan  
+81 77 553 8501

**Amphenol Limited**

www.amphenol.co.uk  
Thanet Way  
Whitstable, Kent, CT5 3JF  
United Kingdom  
+44 (0) 1227 773200

**Amphenol Martec Limited**

www.martec.solutions  
St. Augustines Business Park  
Swalecliffe, Whitstable, Kent CT5 2QJ  
United Kingdom  
+44 (0) 1227 793 733

**Amphenol Military & Aerospace  
Operations –  
European Sales Operations**

Via Barbaiana 5  
20020 Lainate  
Milano, Italy  
+39 02 932 541

**Amphenol Nexus Technologies**

www.nexus.com  
50 Sunnyside Avenue  
Stamford, CT 06902  
+1 (203) 327-7300

**Amphenol Optimize**

www.amphenol-optimize.com  
Carretera Internacional Km 6.5  
Col. Parque Industrial  
Nogales, Sonora, México. C.P. 84094  
+52 (631) 311-160

**Amphenol PCD**

www.amphenolpcd.com  
72 Cherry Hill Drive  
Beverly, MA 01915  
+1 (978) 624-3400

**Amphenol Printed Circuits**

www.amphenol-apc.com  
91 Northeastern Boulevard  
Nashua, NH 03062  
+1 (603) 324-4500

**Amphenol SEFEE**

www.sefee.com  
Z.I. des Cazes – BP243  
12402 Saint-Affrique Cedex  
France  
+33 (0) 5 65 98 11 00

**Amphenol Socapex**

www.amphenol-socapex.com  
948 Promenade De L'Arve – BP 29  
74311 Thyez  
France  
+33 (0) 4 50 89 28 00

**Amphenol SV Microwave**

www.svmicrowave.com  
2400 Centrepark West Drive  
West Palm Beach, FL  
+1 (561) 840-1800

**Amphenol Times Microwave, Inc.**

www.timesmicrowave.com  
358 Hall Avenue  
Wallingford, CT 06492  
+1 (800) 867-2629

**Phitek**

www.phitek.com  
Level 4, 2 Kingdon Street  
Newmarket, Auckland 1023  
New Zealand  
+64 9 524 2984

## X-ON Electronics

Largest Supplier of Electrical and Electronic Components

*Click to view similar products for* [Circular MIL Spec Tools, Hardware & Accessories](#) *category:*

*Click to view products by* [Amphenol](#) *manufacturer:*

Other Similar products are found below :

[0113-201-2025](#) [600-079-06](#) [600-146-06](#) [602GB18808](#) [6134-333-1990](#) [6134-334-1590](#) [6134-334-2190](#) [CS3102A-22-14PW](#) [M2887615-CD](#)  
[627-009](#) [M38999/9-19B](#) [630A007NF083A](#) [630B007M051A](#) [630BJ003NF032H](#) [637-149NF04B](#) [M39029/29-215](#) [6408-203V-09273](#) [6426-](#)  
[201-11343](#) [650FS002NF16](#) [660-008NF14S7-01](#) [660-009M22H8-03](#) [660-013NF19U6-210](#) [660-015M10S6-17](#) [660-015NF10S5-01](#) [660-](#)  
[015NF14R3.5-01](#) [660-023NF19H6-19](#) [660-024NF11S12-01](#) [660-024NF11S3-01](#) [660-024NF17S4-109](#) [660-050XM17F4-01](#) [660-068NF25R6-](#)  
[30G](#) [660-070M23S8-04](#) [660-073MTCH9-20](#) [M83723/61-18W](#) [M83723/61-218R](#) [M83723/61-224W](#) [667-084-23C](#) [667-084-35C](#) [667-](#)  
[224NF16](#) [687-697NF-1](#) [M85049/94-10-A](#) [M85049/96-7-A](#) [M855282-10A01A](#) [M85528/2-10B](#) [M855282-18A01A](#) [M85528/2-22A01A](#)  
[M85528/2-22AA](#) [710HS460NF2508](#) [780-001-22G12-SK](#) [780-002-19G12-SK](#)