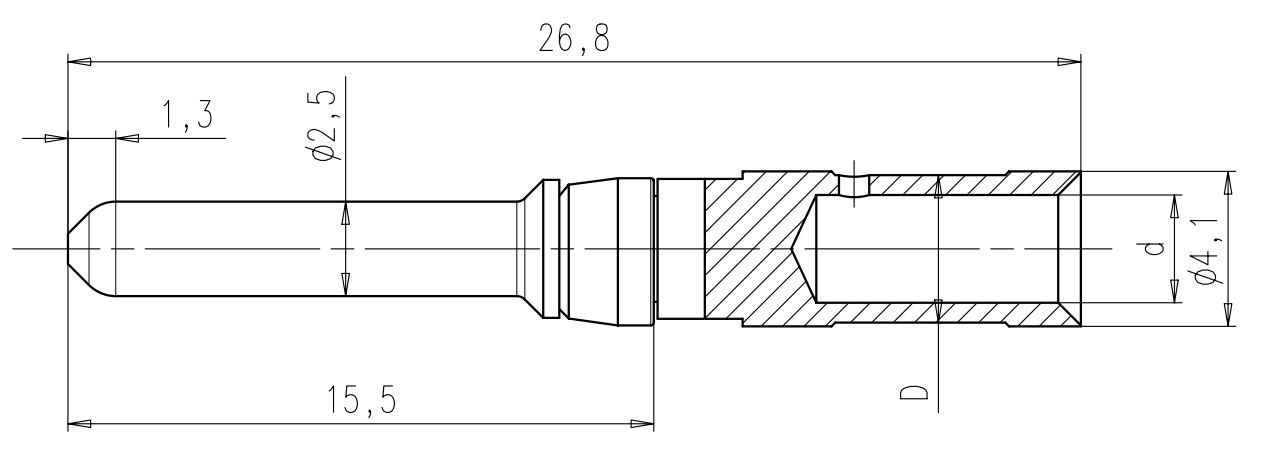
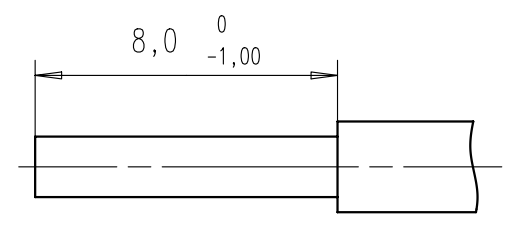


Copying of this document and giving it to others and the use or communication of the contents thereof, are forbidden without express authority. Offenders are liable to the payment of damages. All rights are reserved in the event of the grant of a patent or the registration of the utility model or design.

Weitergabe sowie Vervielfältigung dieser Unterlage, Verwertung und Mitteilung ihres Inhalts nicht gestattet, soweit nicht ausdrücklich zugestanden. Zuwiderhandlungen verpflichten zu Schadenersatz. Alle Rechte für den Fall der Patenterteilung oder Gebrauchsmuster-Eintragung vorbehalten.

8		7		6		5		4		3		2		1		
Handcrimpwerkzeug / Hand crimping tool: TA 0000																
4-Kerb-Handcrimpzange / 4-indent hand crimping tool: TB 0100 146																
E	Ag	100	4,0	2,85	3,9	TA 0000 124	TA 0010 146 0003									
			2,5	2,25	3,45											
			1,5	1,75	3,0	TA 0000 144	TA 0010 146 0002									
			0,75-1,0	1,45	2,6											
			0,5	1,1	2,6											
		1	4,0	2,85	3,9	TA 0000 124	TA 0010 146 0003									
			2,5	2,25	3,45											
			1,5	1,75	3,0	TA 0000 144	TA 0010 146 0002									
			0,75-1,0	1,45	2,6											
			0,5	1,1	2,6											
C	Au	100	4,0	2,85	3,9	TA 0000 124	TA 0010 146 0003									
			2,5	2,25	3,45											
			1,5	1,75	3,0	TA 0000 144	TA 0010 146 0002									
			0,75-1,0	1,45	2,6											
			0,5	1,1	2,6											
		1	4,0	2,85	3,9	TA 0000 124	TA 0010 146 0003									
			2,5	2,25	3,45											
			1,5	1,75	3,0	TA 0000 144	TA 0010 146 0002									
			0,75-1,0	1,45	2,6											
			0,5	1,1	2,6											
Bestell-Nr. Part No.		Oberfläche Surface	Stück Pieces	Querschnitt Wire gauge mm ²	d	D	Crimpbacken Crimping dies	Kontaktaufnahme Contact locator								



Masse (errechnet)/Calc WT: 9		Zul. Abw./Tolerances:		Maßstab/Scale 5:1		A3			
Prüfmaß/Testdimension				CUSTOMER DRAWING					
Teileindex Partindexnumber		07 Datum/Date Name		Stiftkontakt Ø2,5mm					
		Gez. 06.06. Kassner		Male contact Ø2.5mm					
		Gepr.							
		Checked							
		Amphenol-Tuchel		M		N 01 025 0029 BIS 0033		Blatt/Sheet 1	
01 200500808 06.06.07 MK		Electronics GmbH		Ers. f./Replacement for: M-N 01 025 00XX		1 Bl.			
Index Änderung/Description Datum/Date Name									

X-ON Electronics

Largest Supplier of Electrical and Electronic Components

Click to view similar products for [Heavy Duty Power Connectors](#) category:

Click to view products by [Amphenol](#) manufacturer:

Other Similar products are found below :

[647757-1](#) [6643411-1](#) [6646058-2](#) [6646137-1](#) [6646138-1](#) [6646479-1](#) [6646608-1](#) [6646786-1](#) [6646940-1](#) [6651091-1](#) [6651525-1](#) [6651529-1](#)
[6651788-1](#) [696475-1](#) [73000005059](#) [73000005642](#) [765-15-0080A](#) [765-16-0080B](#) [829992-1](#) [902-77-02113](#) [129-1J](#) [AN0024023](#) [E6374G1](#)
[e6389g2](#) [157-43GW8](#) [MS3117-14AC](#) [1643543-1](#) [1650540-1](#) [1651811-2](#) [1766260-1](#) [1766282-1](#) [1766966-1](#) [1791340000](#) [NLDFT-3-BL-L-](#)
[S120-M40A](#) [NLDFT-N-W-L-C240-M40B](#) [NLS-2-R-C240-M40B](#) [NLS-N-W-C240-M40B](#) [NPS-3-BL-T6](#) [1986615-1](#) [2-1589900-8](#) [2199314-1](#)
[KA8102](#) [9300480317](#) [SBS50BRN#6](#) [29131](#) [29652](#) [1646905-1](#) [1648320-1](#) [1648582-1](#) [1650195-2](#)