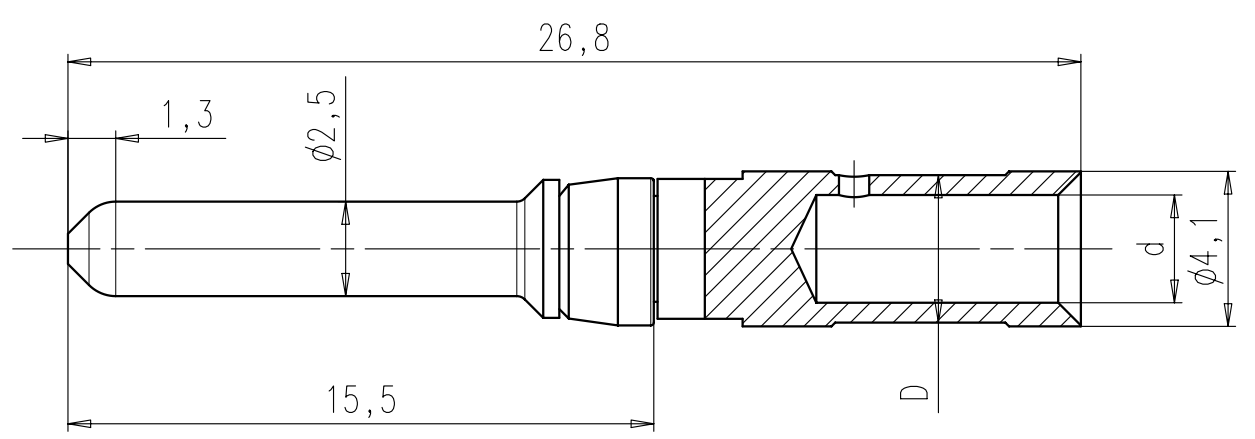
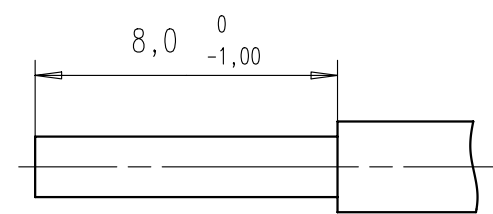


Copying of this document and giving it to others and the use or communication of the contents thereof, are forbidden without express authority. Offenders are liable to the payment of damages. All rights are reserved in the event of the grant of a patent or the registration of the utility model or design.

Handcrimpwerkzeug / Hand crimping tool: TA 0000

4-Kerb-Handcrimpzange / 4-indent hand crimping tool: TB 0100 146

Bestell-Nr. Part No.	Oberfläche Surface	Stück Pieces	Querschnitt Wire gauge mm ²	d	D	Crimpbacken Crimping dies	Kontaktaufnahme Contact locator
VN01 025 0033 (1) C	Ag	100	4,0	2,85	3,9	TA 0000 124	TA 0010 146 0003
VN01 025 0032 (1) C			2,5	2,25	3,45	TA 0000 144	TA 0010 146 0002
VN01 025 0031 (1) C			1,5	1,75	3,0		
VN01 025 0030 (1) C			0,75-1,0	1,45	2,6		
VN01 025 0029 (1) C			0,5	1,1	2,6		
N 01 025 0033 (1)		1	4,0	2,85	3,9		
N 01 025 0032 (1)			2,5	2,25	3,45	TA 0000 144	TA 0010 146 0002
N 01 025 0031 (1)			1,5	1,75	3,0		
N 01 025 0030 (1)			0,75-1,0	1,45	2,6		
N 01 025 0029 (1)			0,5	1,1	2,6		
VN01 025 0033 (2) C	Au	100	4,0	2,85	3,9		
VN01 025 0032 (2) C			2,5	2,25	3,45	TA 0000 144	TA 0010 146 0002
VN01 025 0031 (2) C			1,5	1,75	3,0		
VN01 025 0030 (2) C			0,75-1,0	1,45	2,6		
VN01 025 0029 (2) C			0,5	1,1	2,6		
N 01 025 0033 (2)		1	4,0	2,85	3,9		
N 01 025 0032 (2)			2,5	2,25	3,45	TA 0000 144	TA 0010 146 0002
N 01 025 0031 (2)			1,5	1,75	3,0		
N 01 025 0030 (2)			0,75-1,0	1,45	2,6		
N 01 025 0029 (2)			0,5	1,1	2,6		



Masse (errechnet)/Calc WT: 9	Zul. Abw./Tolerances:	Maßstab/Scale 5:1	A3	
Prüfmaß/Testdimension		CUSTOMER DRAWING		
Teileindex Partindexnumber		Stiftkontakt Ø2,5mm Male contact Ø2.5mm		
	07 Datum/Date Name			
	Gez. 06.06. Kassner			
	Drawn			
	Gepr.			
	Checked			
	Amphenol-Tuchel Electronics GmbH			
01 200500808 06.06.07 MK		M	N 01 025 0029 BIS 0033	Blatt/Sheet 1
Index Änderung/Description Datum/Date Name		Ers. f./Replacement for: M-N 01 025 00XX		

X-ON Electronics

Largest Supplier of Electrical and Electronic Components

Click to view similar products for [Heavy Duty Power Connectors](#) category:

Click to view products by [Amphenol](#) manufacturer:

Other Similar products are found below :

[647757-1](#) [6643411-1](#) [6646058-2](#) [6646137-1](#) [6646138-1](#) [6646479-1](#) [6646608-1](#) [6646786-1](#) [6646940-1](#) [6651091-1](#) [6651525-1](#) [6651529-1](#)
[6651788-1](#) [696475-1](#) [73000005059](#) [73000005642](#) [765-15-0080A](#) [765-16-0080B](#) [829992-1](#) [902-77-02113](#) [129-1J](#) [AN0024023](#) [E6374G1](#)
[e6389g2](#) [157-43GW8](#) [MS3117-14AC](#) [1643543-1](#) [1650540-1](#) [1651811-2](#) [1766260-1](#) [1766282-1](#) [1766966-1](#) [1791340000](#) [NLDFT-3-BL-L-](#)
[S120-M40A](#) [NLDFT-N-W-L-C240-M40B](#) [NLS-2-R-C240-M40B](#) [NLS-N-W-C240-M40B](#) [NPS-3-BL-T6](#) [1986615-1](#) [2-1589900-8](#) [2199314-1](#)
[KA8102](#) [9300480317](#) [SBS50BRN#6](#) [29131](#) [29652](#) [1646905-1](#) [1648320-1](#) [1648582-1](#) [1650195-2](#)