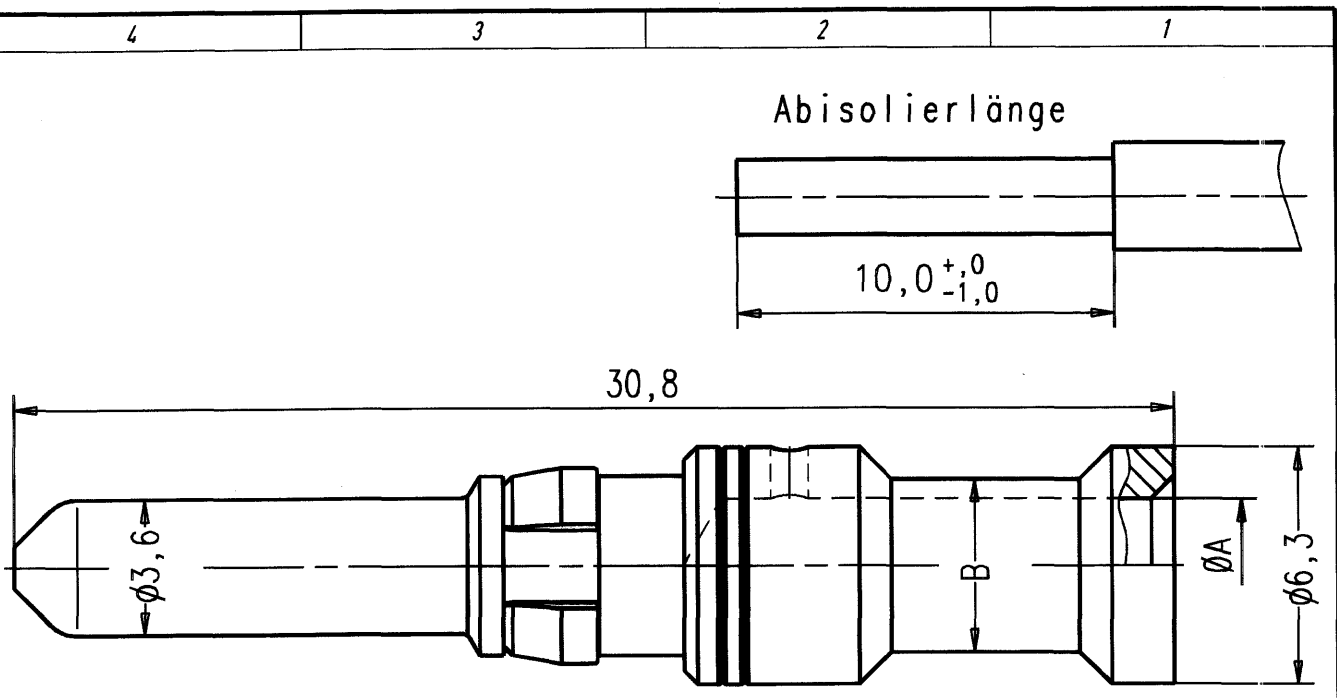


Copying of this document and giving it to others and the use or communication of the contents thereof, are forbidden without express authority. Offenders are liable to the payment of damages. All rights are reserved in the event of the grant of a patent or the registration of the utility model or design.



CRIMPZANGE FÜR  
 ANSCHLUSSQUERSCHNITT 1,5/2,5/4,0/6,0mm<sup>2</sup>: TA 0000  
 4-KERB-CRIMPZANGE FÜR  
 ANSCHLUSSQUERSCHNITT 1,5/2,5/4,0/6,0/10,0 mm<sup>2</sup>: TB 0200 146

BESTELL-NR.	OBER- FLÄCHE	STÜCK	ANSCHLUSS- QUERSCHNITT mm <sup>2</sup>	MASS A	MASS B	CRIMP- BACKEN	KONTAKT- AUFNAHME	
VN01 036 0005 (1) C	Ag	100	2,5	2,25	3,45	-	-	
VN01 036 0004 (1) C			1,5	1,75	3,0			
VN01 036 0003 (1) C			10,0	4,4	5,9			
VN01 036 0002 (1) C			6,0	3,55	4,6			
VN01 036 0001 (1) C			4,0	2,85	3,9			
N 01 036 0005 (1)		1	-	2,5	2,25	3,45	-	-
N 01 036 0004 (1)				1,5	1,75	3,0		
N 01 036 0003 (1)				10,0	4,4	5,9		
N 01 036 0002 (1)				6,0	3,55	4,6		
N 01 036 0001 (1)				4,0	2,85	3,9		
						TA 0000- 124	TA 0010- 146 0004	
						TA 0000- 124	TA 0010- 146 0004	

Gewicht: g (errechnet)	Zul. Abw.:	Maßstab 5:1	A4	
		Material: CuZn		
		Stiftkontakt 3.6		
		Ø3,6		
		M-N01 036 000X ( )		
01	07.04.98	CI	Blatt 1	
Zust.	Änderung	Datum	Name	1 Bl.
Amphenol-Tuchel Electronics GmbH				Ers. f.:

Weitergabe sowie Vervielfältigung dieser Unterlage, Verwertung und Mitteilung ihres Inhalts nicht gestattet, soweit nicht ausdrücklich zugestanden. Zuwiderhandlungen verpflichten zu Schadensersatz. Alle Rechte für den Fall der Patenterteilung oder Gebrauchsmuster-Eintragung vorbehalten.

## X-ON Electronics

Largest Supplier of Electrical and Electronic Components

*Click to view similar products for [Heavy Duty Power Connectors](#) category:*

*Click to view products by [Amphenol](#) manufacturer:*

Other Similar products are found below :

[647757-1](#) [6643411-1](#) [6646058-2](#) [6646137-1](#) [6646138-1](#) [6646479-1](#) [6646608-1](#) [6646786-1](#) [6646940-1](#) [6651091-1](#) [6651525-1](#) [6651529-1](#)  
[6651788-1](#) [696475-1](#) [73000005059](#) [73000005642](#) [765-15-0080A](#) [765-16-0080B](#) [829992-1](#) [902-77-02113](#) [129-1J](#) [AN0024023](#) [E6374G1](#)  
[e6389g2](#) [157-43GW8](#) [MS3117-14AC](#) [1643543-1](#) [1650540-1](#) [1651811-2](#) [1766260-1](#) [1766282-1](#) [1766966-1](#) [1791340000](#) [NLDFT-3-BL-L-](#)  
[S120-M40A](#) [NLDFT-N-W-L-C240-M40B](#) [NLS-2-R-C240-M40B](#) [NLS-N-W-C240-M40B](#) [NPS-3-BL-T6](#) [1986615-1](#) [2-1589900-8](#) [2199314-1](#)  
[KA8102](#) [9300480317](#) [SBS50BRN#6](#) [29131](#) [29652](#) [1646905-1](#) [1648320-1](#) [1648582-1](#) [1650195-2](#)