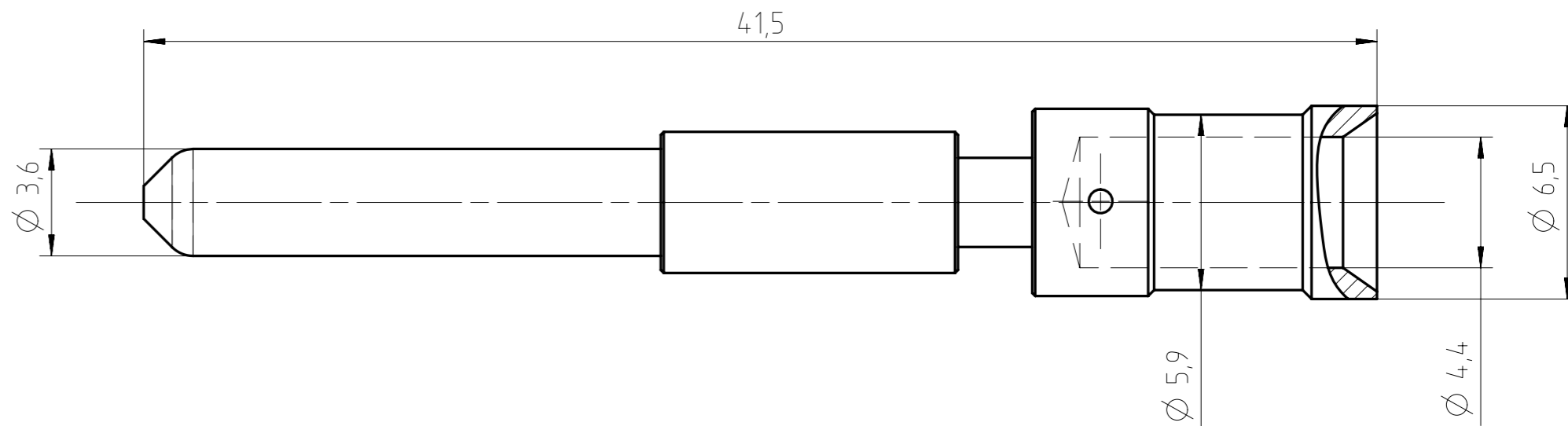
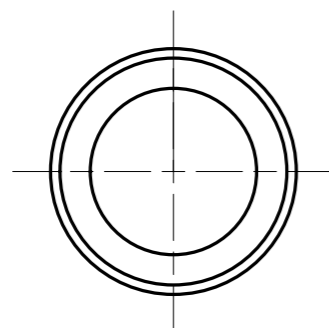


Copying of this document and giving it to others and the use or communication of the contents thereof, are forbidden without express authority. Offenders are liable to the payment of damages. All rights are reserved in the event of the grant of a patent or the registration of the utility model or design.



| | |
|---|-------------------------------------|
| Crimpwerkzeuge: <i>crimping tools:</i> | |
| Crimpzange <i>crimping tool</i> | - |
| Kontaktaufnahme <i>contact locator</i> | - |
| Crimpbacken <i>crimping dies</i> | - |
| oder: 4-Kerb-Crimpzange <i>or: 4-indent-hand crimping tool</i> | TB 0200 148 |
| Abisolierlänge Kabel <i>wire stripping length</i> | 10+1 |
| Beschreibung: <i>description:</i> | |
| Material <i>material</i> | CU-Legierung <i>copper alloy</i> |
| Oberfläche <i>surface</i> | Cu/Ni2 Ag2 pas |
| Anschlussquerschnitt <i>wire gauge</i> | 10mm ² |
| Stückzahl <i>parts</i> | 100 |



Alle technischen Daten wurden unter Laborbedingungen ermittelt und können im Praxisbetrieb abweichen.
 Es handelt sich bei den Angaben weder um Beschaffenheits- noch um Haltbarkeitsgarantien.
 All technical data have been measured in a laboratory environment and can be different during practical usage of the product. Any product information is for descriptive usage only and not legally binding; particularly the information does not constitute or provide any legal guarantees ("Beschaffenheitsgarantie" or "Haltbarkeitsgarantie").

| | | | | | | | | | |
|----------------------------------|--|-----------------------|--|----------------------------|--|---|--|-----------------------------|--|
| Gewicht (errechnet) / Calc WT: g | | Zul. Abw./Tolerances: | | Maßstab / Scale: 5:1 (1:1) | | A3 | | | |
| Prüfmaß / Testdimension | | | | CUSTOMER DRAWING | | | | | |
| Teileindex Partindexnumber | | 2014 Datum/Date | | | | | | | |
| | | Gez. 26.03. | | Tolksdorf | | Kontaktstift, Crimp, Ø 3,6 <i>male contact</i> | | | |
| | | Drawn | | | | | | | |
| | | Gepr. | | | | | | | |
| | | Checked | | | | | | | |
| | | | | | | Amphenol-Tuchel Electronics GmbH | | Blatt/Sheet | |
| 01 | | 2014-00181 | | 26.03. | | Tot. | | M VN01 036 0014 (1) | |
| Index | | Änderung/Description | | Datum/Date | | Name | | 1 1 Bl. | |
| | | | | | | | | Ers. f. l. Replacement for: | |

Weitergabe sowie Vervielfältigung dieser Unterlage, Verwertung und Mitteilung ihres Inhalts nicht gestattet, soweit nicht ausdrücklich zugestanden. Zuwiderhandlungen verpflichten zu Schadenersatz. Alle Rechte für den Fall der Patenterteilung oder Gebrauchsmuster-Eintragung vorbehalten.

X-ON Electronics

Largest Supplier of Electrical and Electronic Components

Click to view similar products for [Heavy Duty Power Connectors](#) category:

Click to view products by [Amphenol](#) manufacturer:

Other Similar products are found below :

[647757-1](#) [6643411-1](#) [6646058-2](#) [6646137-1](#) [6646138-1](#) [6646479-1](#) [6646608-1](#) [6646786-1](#) [6646940-1](#) [6651091-1](#) [6651525-1](#) [6651529-1](#)
[6651788-1](#) [696475-1](#) [73000005059](#) [73000005642](#) [765-15-0080A](#) [765-16-0080B](#) [829992-1](#) [902-77-02113](#) [129-1J](#) [AN0024023](#) [E6374G1](#)
[e6389g2](#) [157-43GW8](#) [MS3117-14AC](#) [1643543-1](#) [1650540-1](#) [1651811-2](#) [1766260-1](#) [1766282-1](#) [1766966-1](#) [1791340000](#) [NLDFT-3-BL-L-](#)
[S120-M40A](#) [NLDFT-N-W-L-C240-M40B](#) [NLS-2-R-C240-M40B](#) [NLS-N-W-C240-M40B](#) [NPS-3-BL-T6](#) [1986615-1](#) [2-1589900-8](#) [2199314-1](#)
[KA8102](#) [9300480317](#) [SBS50BRN#6](#) [29131](#) [29652](#) [1646905-1](#) [1648320-1](#) [1648582-1](#) [1650195-2](#)