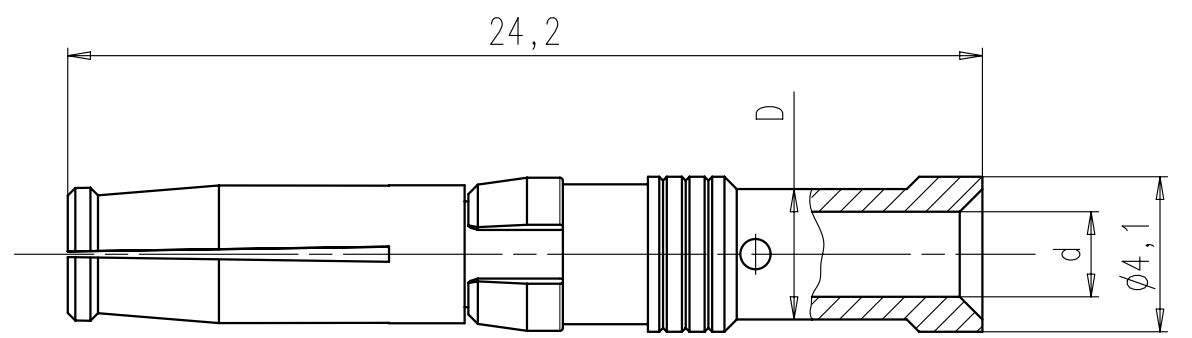
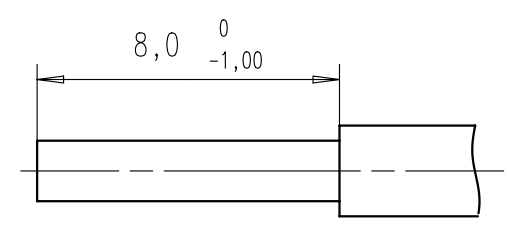


Copying of this document and giving it to others and the use or communication of the contents thereof, are forbidden without express authority. Offenders are liable to the payment of damages. All rights are reserved in the event of the grant of a patent or the registration of the utility model or design.

8	7	6	5	4	3	2	1	
F Handcrimpzange / Hand crimping tool: TA 0000 4-Kerb-Handcrimpwerkzeug / 4-indent hand crimping tool: TB 0100 146								
E	Ag	100	4,0	2,85	3,9	TA 0000 124	TA 0010 146 0003	
			2,5	2,25	3,45	TA 0000 144	TA 0010 146 0002	
			1,5	1,75	3,0			
			0,75-1,0	1,45	2,6			
			0,5	1,1	2,6			
		0,5	1,1	2,6				
		D	1	4,0	2,85	3,9	TA 0000 124	TA 0010 146 0003
				2,5	2,25	3,45	TA 0000 144	TA 0010 146 0002
				1,5	1,75	3,0		
				0,75-1,0	1,45	2,6		
0,5	1,1			2,6				
0,5	1,1	2,6						
C	Au	100	4,0	2,85	3,9	TA 0000 124	TA 0010 146 0003	
			2,5	2,25	3,45	TA 0000 144	TA 0010 146 0002	
			1,5	1,75	3,0			
			0,75-1,0	1,45	2,6			
			0,5	1,1	2,6			
		0,5	1,1	2,6				
		B	1	4,0	2,85	3,9	TA 0000 124	TA 0010 146 0003
				2,5	2,25	3,45	TA 0000 144	TA 0010 146 0002
				1,5	1,75	3,0		
				0,75-1,0	1,45	2,6		
0,5	1,1			2,6				
0,5	1,1	2,6						
Bestell-Nr. Part No.	Oberfläche Surface	Stück Pieces	Querschnitt Wire gauge mm <sup>2</sup>	d	D	Crimpbacken Crimping dies	Kontaktaufnahme Contact locator	



Weitergabe sowie Vervielfältigung dieser Unterlage, Verwertung und Mitteilung ihres Inhalts nicht gestattet, soweit nicht ausdrücklich zugestanden. Zuwiderhandlungen verpflichten zu Schadenersatz. Alle Rechte für den Fall der Patenterteilung oder Gebrauchsmuster-Eintragung vorbehalten.

A							
---	--	--	--	--	--	--	--

Masse (errechnet)/Calc WT:	9	Zul. Abw./Tolerances:	Maßstab/Scale 5:1		A3	
	Prüfmaß/Testdimension	DIN/ISO 13715		CUSTOMER DRAWING		
Teileindex Partindexnumber		07	Datum/Date	Name	Buchsenkontakt Ø2,5 Female contact Ø2.5	
		Gez.	06.06.	Kassner		
		Drawn				
		Gepr.				
		Checked				
		Amphenol-Tuchel Electronics GmbH		M	N 02 025 0029 BIS 0033	Blatt/Sheet 1 1 Bl.
02	200500808	06.06.07	MK	Ers. f./Replacement for: M-N 02 025 0029 BIS 0033 Rev. 01		
Index	Änderung/Description	Datum/Date	Name			

## X-ON Electronics

Largest Supplier of Electrical and Electronic Components

*Click to view similar products for [Heavy Duty Power Connectors](#) category:*

*Click to view products by [Amphenol](#) manufacturer:*

Other Similar products are found below :

[647757-1](#) [6643411-1](#) [6646058-2](#) [6646137-1](#) [6646138-1](#) [6646479-1](#) [6646608-1](#) [6646786-1](#) [6646940-1](#) [6651091-1](#) [6651525-1](#) [6651529-1](#)  
[6651788-1](#) [696475-1](#) [73000005059](#) [73000005642](#) [765-15-0080A](#) [765-16-0080B](#) [829992-1](#) [902-77-02113](#) [129-1J](#) [AN0024023](#) [E6374G1](#)  
[e6389g2](#) [157-43GW8](#) [MS3117-14AC](#) [1643543-1](#) [1650540-1](#) [1651811-2](#) [1766260-1](#) [1766282-1](#) [1766966-1](#) [1791340000](#) [NLDFT-3-BL-L-](#)  
[S120-M40A](#) [NLDFT-N-W-L-C240-M40B](#) [NLS-2-R-C240-M40B](#) [NLS-N-W-C240-M40B](#) [NPS-3-BL-T6](#) [1986615-1](#) [2-1589900-8](#) [2199314-1](#)  
[KA8102](#) [9300480317](#) [SBS50BRN#6](#) [29131](#) [29652](#) [1646905-1](#) [1648320-1](#) [1648582-1](#) [1650195-2](#)