

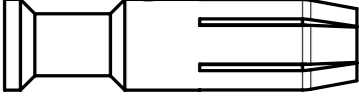
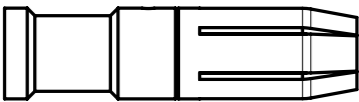

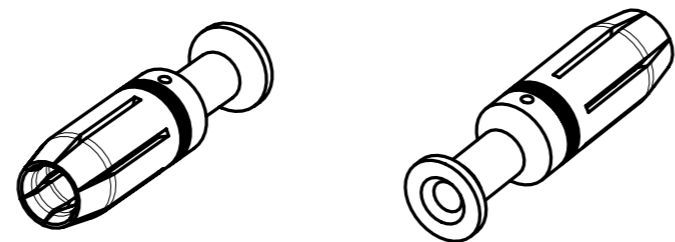
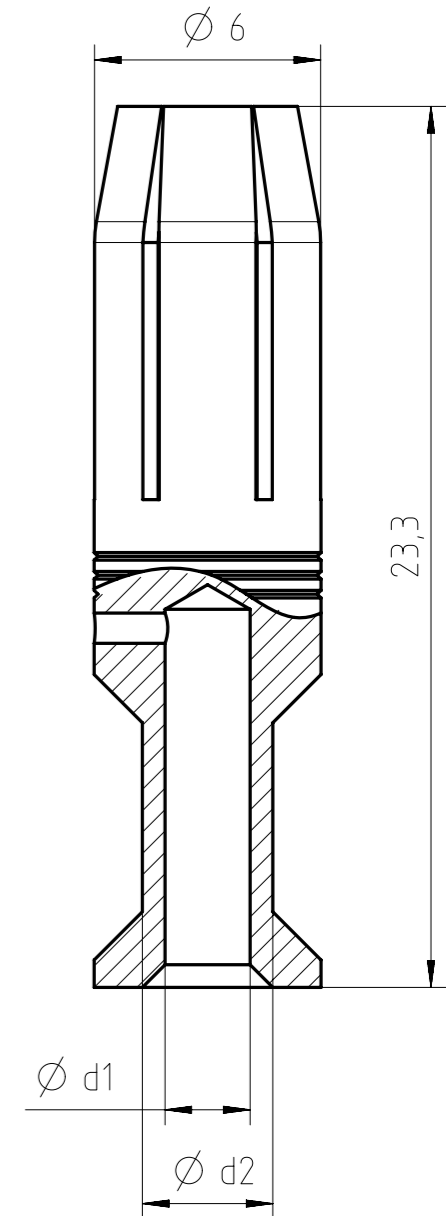
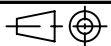


Copying of this document and giving it to others and the use or communication of the contents thereof, are forbidden without express authority. Offenders are liable to the payment of damages. All rights are reserved in the event of the grant of a patent or the registration of the utility model or design.  
  
 Weitergabe sowie Vervielfältigung dieser Unterlage, Verwertung und Mitteilung ihres Inhalts nicht gestattet, soweit nicht ausdrücklich zugestanden. Zuwiderhandlungen verpflichten zu Schadensersatz. Alle Rechte für den Fall der Patenterteilung oder Gebrauchsmuster-Eintragung vorbehalten.

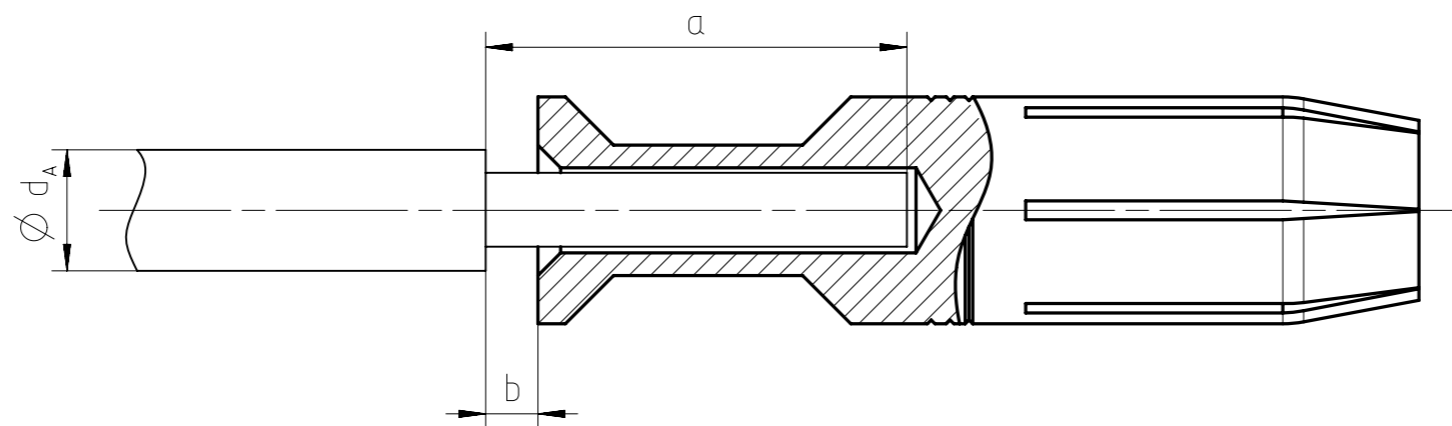
Teilenummer part number	Anschluss- querschnitt terminal cross-section	Rille 1 groove 1	Rille 2 groove 2	Rille 3 groove 3	d1 (mm)	d2 (mm)	Crimpzange crimp tool	Kontaktaufnahme contact locator	Einstelldorn setting gauge
N 02 040 0010 (1) 	1,5 mm <sup>2</sup>	ja yes	ja yes	nein no	1,7	3	TB 0002	TB 0000 146 0008	∅ 1,8 mm
N 02 040 0011 (1) 	2,5 mm <sup>2</sup>	ja yes	ja yes	ja yes	2,2	3,5	TB 0002	TB 0000 146 0008	∅ 1,8 mm
N 02 040 0012 (1) 	4 mm <sup>2</sup>	nein no	nein no	nein no	2,8	4,1	TB 0002	TB 0000 146 0008	∅ 2,0 mm
N 02 040 0013 (1) 	6 mm <sup>2</sup>	ja yes	nein no	nein no	3,55	5	TB 0002	TB 0000 146 0008	∅ 2,2 mm
N 02 040 0015 (1) <span style="color: red; font-weight: bold;">02</span> 	10 mm <sup>2</sup>	nein no	ja yes	ja yes	4,3	5,65	TB 0002	TB 0000 146 0008	∅ 2,8 mm



Gewicht (errechnet) / Calc WT: 2,5 g		Zul. Abw./Tolerances:		Maßstab / Scale: 5:1, 2:1		A3			
Prüfmaß / Testdimension		ISO 2768-mH		DIN / ISO 13715		CUSTOMER DRAWING			
Teileindex Partindexnumber		2013		Datum/Date		Name		Buchsenkontakt 4 mm socket contact 4 mm	
		Gez.		29.05.		Bednarczyk			
		Drawn							
		Gepr.							
		Checked							
02 201400046		08.04.14		Holley		<b>Amphenol-Tuchel Electronics GmbH</b>		M N 02 040 001X (1)	
01 201100639		29.05.13		PB				Blatt/Sheet 1	
Index		Änderung/Description		Datum/Date		Name		2 Bl.	
								Ers. f. / Replacement for: -	

Copying of this document and giving it to others and the use or communication of the contents thereof, are forbidden without express authority. Offenders are liable to the payment of damages. All rights are reserved in the event of the grant of a patent or the registration of the utility model or design.

Isolationsdurchmesser der Ader $d_A$ <i>insulation diameter of wire <math>d_A</math></i>	Abisolierlänge $a$ <i>strip length <math>a</math></i>	Abstandsmaß Isolation - Stiftkontakt $b$ (nach Crimpung) <i>distance insulation - pin contact <math>b</math> (after crimping)</i>	verwendbare Kontakteinsätze <i>applicable contact inserts</i>		
			Modul F	Q4/2	K6/36
bis max. 5,2 mm <i>up to max. 5,2 mm</i>	$9,5 \pm 1$	0 - 1 mm	C146 10B003 500 15	C146 10B006 500 12	C146 10B042 500 13
ab 5,2 bis max 7,8 mm <i>from 5,2 up to max. 7,8 mm</i>	$18 \pm 0,5$	8,3 - 9 mm	C146 10B003 501 15	nicht verwendbar <i>not applicable</i>	nicht verwendbar <i>not applicable</i>



Weitergabe sowie Vervielfältigung dieser Unterlage, Verwertung und Mitteilung ihres Inhalts nicht gestattet, soweit nicht ausdrücklich zugestanden. Zuwiderhandlungen verpflichten zu Schadensersatz. Alle Rechte für den Fall der Patenterteilung oder Gebrauchsmuster-Eintragung vorbehalten.

Gewicht (errechnet) / Calc WT: 2,5 g		Zul. Abw./Tolerances:		Maßstab / Scale: 5:1		A3			
Prüfmaß / Testdimension		ISO 2768-mH				CUSTOMER DRAWING			
Teileindex Partindexnumber		2014		Datum/Date		Name		Buchsenkontakt 4 mm socket contact 4 mm	
		Gez.		08.04.		Holley			
		Drawn							
		Gepr.							
		Checked							
02		2014-00046		08.04.14		Holley		<b>Amphenol-Tuchel Electronics GmbH</b>	
Index		Änderung/Description		Datum/Date		Name		M N 02 040 001X (1)	
								Blatt/Sheet 2 2 Bl.	
								Ers. f. / Replacement for: <input checked="" type="checkbox"/>	

## X-ON Electronics

Largest Supplier of Electrical and Electronic Components

*Click to view similar products for [Heavy Duty Power Connectors](#) category:*

*Click to view products by [Amphenol](#) manufacturer:*

Other Similar products are found below :

[647757-1](#) [6643411-1](#) [6646058-2](#) [6646137-1](#) [6646138-1](#) [6646479-1](#) [6646608-1](#) [6646786-1](#) [6646940-1](#) [6651091-1](#) [6651525-1](#) [6651529-1](#)  
[6651788-1](#) [696475-1](#) [73000005059](#) [73000005642](#) [765-15-0080A](#) [765-16-0080B](#) [829992-1](#) [902-77-02113](#) [129-1J](#) [AN0024023](#) [E6374G1](#)  
[e6389g2](#) [157-43GW8](#) [MS3117-14AC](#) [1643543-1](#) [1650540-1](#) [1651811-2](#) [1766260-1](#) [1766282-1](#) [1766966-1](#) [1791340000](#) [NLDFT-3-BL-L-](#)  
[S120-M40A](#) [NLDFT-N-W-L-C240-M40B](#) [NLS-2-R-C240-M40B](#) [NLS-N-W-C240-M40B](#) [NPS-3-BL-T6](#) [1986615-1](#) [2-1589900-8](#) [2199314-1](#)  
[KA8102](#) [9300480317](#) [SBS50BRN#6](#) [29131](#) [29652](#) [1646905-1](#) [1648320-1](#) [1648582-1](#) [1650195-2](#)