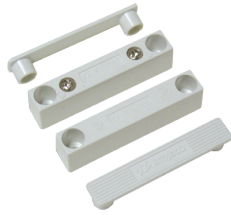


## AMS-51CV INSULATION DISPLACEMENT SURFACE MOUNT CONTACT

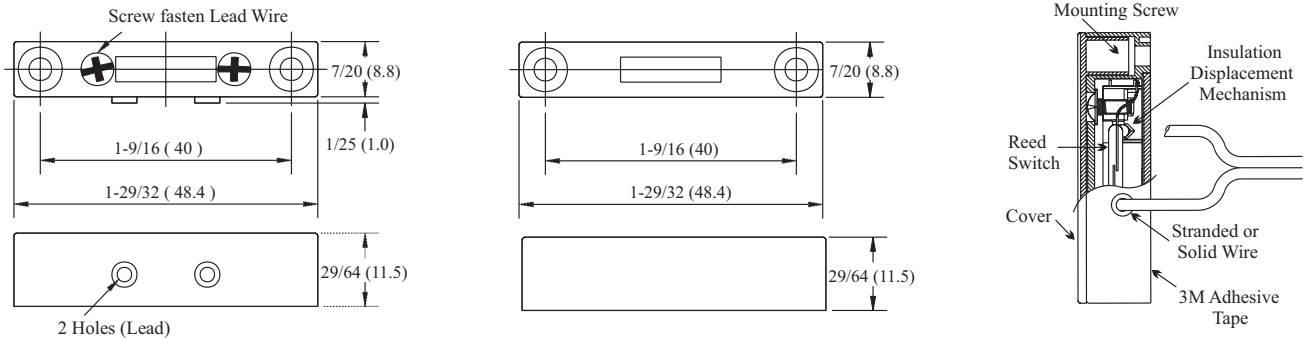


- UL Listed
- 1" operating gap
- Simple installation
- Alnico 5 magnet
- Available in white, brown, gray, or ivory

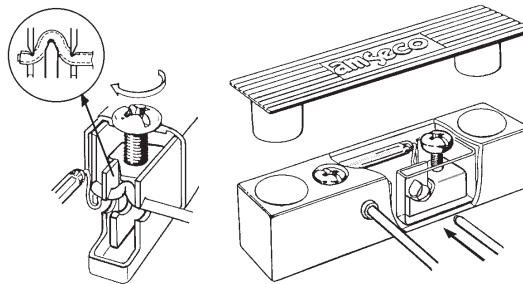
### Application

The AMS-51CV Surface Mount contact is a UL listed magnetic contact designed for quick installation using the patented insulation displacement method. Simply insert the unstripped wire and tighten the screw terminal. The AMS-51CV contact can be used to protect openings such as man doors, sliding doors, and windows.

### Dimensions



### Exclusive 5-Point Contact



### Specifications

Model	Color	Stock Number	Contact	Contact Rating	Contact Type	Max. Carry Current	Max. Switching Current	Breakdown Voltage	Operating Gap	Mounting Method	Operating Temperature Range
AMS-51CV	White	4350213	Terminal	10VA	Form A N.O.	1.0 Amp	.3 Amp	200VDC min.	1"	Screw in or self-adhesive	32°F to 120°F (0°C to 49°C)
	Brown	4350211									
	Gray	4350212									
	Ivory	4350082									

## X-ON Electronics

Largest Supplier of Electrical and Electronic Components

*Click to view similar products for [Magnetic/Reed Switches](#) category:*

*Click to view products by [Amseco](#) manufacturer:*

Other Similar products are found below :

[PSW-21](#) [AMS-20MG](#) [AMS-37-G\\_W/Brk](#) [AMS-38S-I](#) [AMS-38SW](#) [AMS-39B-B](#) [HRB10030](#) [2116900170](#) [AMS-10S-B](#) [AMS-25B-B](#) [AMS-37BROWN](#) [AMS-37L](#) [AMS-38MG](#) [AMS-38SB](#) [AMS-9-B](#) [AMS-T10C\(B\)](#) [505-171W](#) [WHITE](#) [505-211B](#) [505-70B](#) [HM00-01800](#) [4350186](#) [505-101-GC](#) [505-101-GS](#) [505-101-WS](#) [505-392W](#) [505-90G](#) [505-90I](#) [507-381BB](#) [RSW-21A-I](#) [ODC-56B](#) [RI-90GP1020](#) [FF6-21-DC-03-SS](#) [FF6-11-AC-06](#) [FF6-21-AC-06](#) [AMS-10MGW](#) [AMS-37B](#) [GRAY](#) [HM00-01608LF](#) [HM00-04603LF](#) [HM00-02441BLFTR](#) [KSK-1A80/1-1015](#) [44531-0110](#) [44531-0200](#) [44531-0260](#) [35-756](#) [KSK-1A52-1520](#) [KSK-1C90U-1530](#) [KSK-1E85-BV470](#) [MLRR-4-22-28](#) [MLRR-3-42-48](#) [MLRR-4-27-33](#)