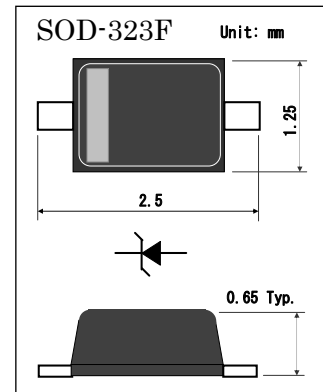


## Small Signal Diode / DATA SHEET

### 1SS355

- ◇ General purpose diodes
- ◇ Fast switching devices
- ◇ SOD323F Thin SMD package
- ◇ RoHS compliant / Green EMC
- ◇ Matte Tin (Sn) Lead finish
- ◇ Cathode Band / Device marking

Device Marking Code	
1SS355	S5



#### Absolute Maximum Ratings (Ta = 25 °C)

Symbol	Parameter	Value	Units
$V_{RM}$	Repetitive Peak Reverse Voltage	90	V
$V_R$	Reverse Voltage	80	V
$I_{FM}$	Forward Current	225	mA
$I_{FSM}$	Non-Repetitive Peak Forward Current *1	500	mA
$I_o$	Continuous Forward Current	150	mA
$P_D$	Power Dissipation	200	mW
$T_J$	Junction Temperature	150	°C
$T_{STG}$	Storage Temperature	-55 to +150	°C

\*1 Pulse width = 1s

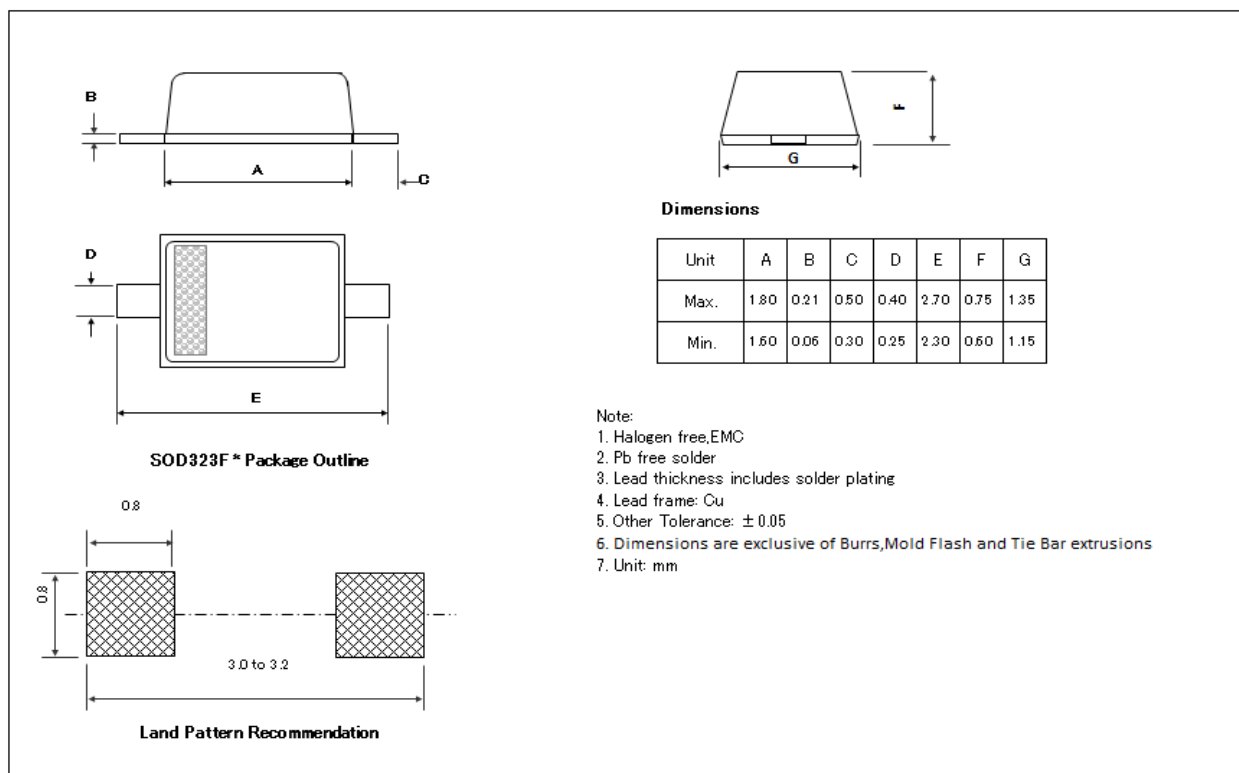
#### Electrical Characteristics (Ta = 25 °C)

Symbol	Parameter	Conditions	Min	Max	Units
$BV_R$	Breakdown Voltage	$I_R = 100 \mu A$	80		V
$I_R$	Reverse Current	$V_R = 80V$		100	nA
$V_F$	Forward Voltage	$I_F = 100mA$		1.2	V
C	Capacitance	$V_R = 0.5V, f = 1MHz$		3	pF
$T_{RR}$	Reverse Recovery Time	$I_F = 10mA, V_R = 6V$ $R_L = 100 \Omega$		4	ns

### Ordering Information

Device	Package	Shipping	Tape wide	Emboss pitch	Tape specification	Notes
1SS355	SOD323F	Tape & Reel 3000pcs /7" Reel	8 mm	4 mm	Conductive	

### Package Dimensions



## X-ON Electronics

Largest Supplier of Electrical and Electronic Components

*Click to view similar products for* [Diodes - General Purpose, Power, Switching category:](#)

*Click to view products by* [amsem manufacturer:](#)

Other Similar products are found below :

[MMBD3004S-13-F](#) [1N3611](#) [NTE156A](#) [NTE6244](#) [1SS400CST2RA](#) [SDAA13](#) [SHN2D02FUTW1T1G](#) [1N4449](#) [1N456A](#) [1N914BTR](#)  
[D291S45T](#) [BAS 16-02L E6327](#) [BAS 16-02V H6327](#) [BAS 21U E6327](#) [BAS 28 E6327](#) [BAW56DWQ-7-F](#) [BAW56M3T5G](#) [BAW75-TAP](#)  
[MM230L-CAA](#) [IDW40E65D1](#) [JAN1N3600](#) [JAN1N4454UR-1](#) [SMMSD4148T3G](#) [BYW95B/A52A](#) [NSVDAN222T1G](#) [CDSZC01100-HF](#)  
[BAV70HDW-7](#) [BAS28-7](#) [JANTX1N6640](#) [BAW56HDW-13](#) [BAS28 TR](#) [VS-HFA04SD60STR-M3](#) [1SS388-TP](#) [BAV99TQ-13-F](#)  
[BAV99HDW-13](#) [1N4004](#) [MMDB30-E28X](#) [LS4148](#) [IDV15E65D2](#) [W0503RH200S0L](#) [M0268SJ200NLF](#) [M0268RJ200NLF](#) [S3MBF](#) [US1J](#)  
[DAN217U-TP](#) [SHV-06JNS-Q](#) [IDW30C65D1](#) [IDW80C65D1](#) [VS-HFA30TA60CSR-M3](#) [M1MA152WAT1](#)