

产品特性

将±10 V转换到+4 V
 驱动16位SAR ADC
 小型MSOP封装
 输入过压: +40 V至-35 V ($V_S = 5 V$)
 快速建立时间: 450 ns至0.001%
 轨到轨输出
 宽工作电源范围: +3.3 V至+15 V
 高共模抑制比(CMRR): 80 dB
 低增益漂移: 1 ppm/°C
 低失调漂移: 2.5 $\mu V/°C$

应用

电平转换器
 ADC驱动器
 仪表放大器构建模块
 自动测试设备
 引脚配置

概述

AD8275是一款G = 0.2的差动放大器，可用于将±10 V信号转换成+4 V电平。该器件能够解决工业和仪器仪表应用中的一个常见问题，即±10 V信号必须与4 V或5 V单电源ADC接口。AD8275能够与这两种信号电平接口，从而简化设计。

AD8275具有450 ns的快速建立时间和低失真特性，适合驱动中速逐次逼近型(SAR)ADC。宽输入电压范围和轨到轨输出则使其成为一种易于使用的构建模块。单电源供电则可以降低放大器的功耗并保护ADC免受过驱影响。

内置精密激光调整匹配电阻，可确保低增益误差、低增益漂移(最大1 ppm/°C)和高共模抑制(80 dB)特性。AD8275具有低失调、低失调漂移和建立时间快的特点，适合各种需要精确和快速捕获的数据采集应用。

Rev. A

Information furnished by Analog Devices is believed to be accurate and reliable. However, no responsibility is assumed by Analog Devices for its use, nor for any infringements of patents or other rights of third parties that may result from its use. Specifications subject to change without notice. No license is granted by implication or otherwise under any patent or patent rights of Analog Devices. Trademarks and registered trademarks are the property of their respective owners.

ADI中文版数据手册是英文版数据手册的译文，敬请谅解翻译中可能存在的语言组织或翻译错误，ADI不对翻译中存在的差异或由此产生的错误负责。如需确认任何词语的准确性，请参考ADI提供的最新英文版数据手册。

引脚配置

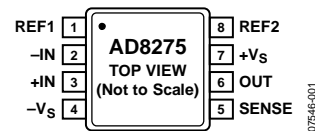


图1.

典型应用

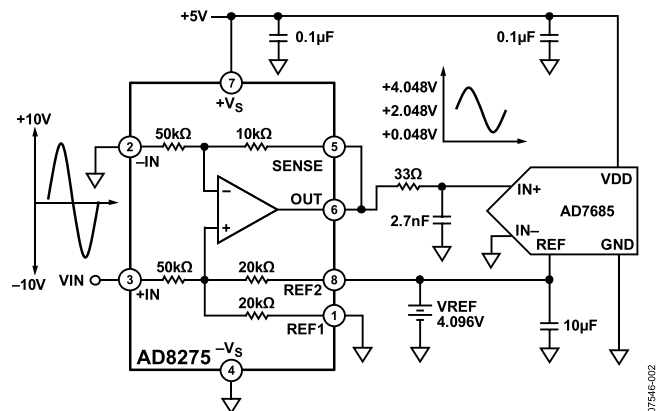


图2. ±10 V转换为4.096 V ADC满量程

AD8275可以用作模拟前端，或连接在缓冲器后，以将高水平电压转换到ADC可接受的电压范围内。此外，如果与差分ADC配合使用，AD8275可以配置为差分输出。

该器件采用节省空间的8引脚MSOP封装，额定温度范围为-40°C至+85°C。

表1. 差动放大器分类

低失真	高电压	单电源电流检测
AD8270	AD628	AD8202
AD8273	AD629	AD8203
AD8274		AD8205
AD8275		AD8206
AMP03		AD8216

目录

产品特性	1	基准电压源	12
应用	1	共模输入电压范围	12
引脚配置	1	输入保护	12
典型应用	1	配置	13
概述	1	应用信息	14
修订历史	2	驱动单端ADC	14
技术规格	3	差分输出	14
绝对最大额定值	4	提高输入阻抗	15
最大功耗	4	交流耦合	15
ESD警告	4	AD8275用作数据采集系统中的电平转换器	15
引脚配置和功能描述	5	外形尺寸	16
典型性能参数	6	订购指南	16
工作原理	11		
基本连接	11		
电源	12		

修订历史

2010年8月—修订版0至修订版A

更改图40

更改图40	14
-------------	----

2008年10月—版本0：初始版

技术规格

除非另有说明, $V_S = 5\text{ V}$, $G = 0.2$, REF1连接到GND, REF2连接到5 V, $R_L = 2\text{ k}\Omega$ 连接到 $V_S/2$, $T_A = 25^\circ\text{C}$, 所有规格均相对于输出而言。

表2.

参数	测试条件/注释	A级			B级			单位
		最小值	典型值	最大值	最小值	典型值	最大值	
动态性能								
小信号带宽	-3 dB	10	15		10	15		MHz
压摆率	4 V阶跃	20	25		20	25		V/ μs
0.01%建立时间	4 V阶跃信号输出, $C_L = 100\text{ pF}$		350			350	450	ns
0.001%建立时间	4 V阶跃信号输出, $C_L = 100\text{ pF}$		450			450	550	ns
过载恢复时间	50%过驱		300			300		ns
噪声/失真 ¹								
THD + N	$f = 1\text{ kHz}$, $V_{\text{OUT}} = 4\text{ V p-p}$, 22 kHz 带通滤波器		106			106		dB
电压噪声	$f = 0.1\text{ Hz}$ 至 10 Hz , 折合到输出端		1	4		1	4	$\mu\text{V p-p}$
频谱噪声密度	$f = 1\text{ kHz}$, 折合到输出端		40			40		nV/ $\sqrt{\text{Hz}}$
GAIN	$V_{\text{REF2}} = 4.096\text{ V}$, REF1和 R_L 连接到 GND, $(V_{\text{IN+}}) - (V_{\text{IN-}}) = -10\text{ V}$ 至 $+10\text{ V}$		0.2			0.2		V/V
增益误差				0.024			0.024	%
增益漂移	-40°C 至 $+85^\circ\text{C}$		1	3		0.3	1	ppm/ $^\circ\text{C}$
增益非线性度	$V_{\text{OUT}} = 4\text{ V p-p}$, $R_L = 600\ \Omega$, $2\text{ k}\Omega$, $10\text{ k}\Omega$		2.5			2.5	3	ppm
失调和CMRR								
失调 ²	折合到输出端, $V_S = \pm 2.5\text{ V}$, 基准电压和输入引脚接地		300	700		150	500	μV
对温度	-40°C 至 $+85^\circ\text{C}$		2.5			2.5	7	$\mu\text{V}/^\circ\text{C}$
对电源电压	$V_S = 3.3\text{ V}$ 至 5 V	90			100			dB
基准分压器精度				0.024			0.024	%
共模抑制比 ³	$V_{\text{CM}} = \pm 10\text{ V}$, 折合到输出端	80	96		86			dB
输入特性								
输入电压范围 ⁴		-12.3		+12	-12.3		+12	V
阻抗 ⁵								
差分	$V_{\text{CM}} = V_S/2$		108 2			108 2		k Ω pF
共模			27.5 2			27.5 2		k Ω pF
输出特性								
输出摆幅	$V_{\text{REF2}} = 4.096\text{ V}$, REF1和 R_L 连接到GND, $R_L = 2\text{ k}\Omega$	$-V_S + 0.048$		$+V_S - 0.1$	$-V_S + 0.048$		$+V_S - 0.1$	V
容性负载 ⁶			100			100		pF
短路电流限值			30			30		mA
电源								
额定电压范围			5			5		V
工作电压范围		3.3		15	3.3		15	V
电源电流	$I_O = 0\text{ mA}$, $V_S = \pm 2.5\text{ V}$, 基准电压和 输入引脚接地		1.9	2.3		1.9	2.3	mA
全温度范围	$I_O = 0\text{ mA}$, $V_S = \pm 2.5\text{ V}$, 基准电压和 输入引脚接地, -40°C 至 $+85^\circ\text{C}$		2.1	2.7		2.1	2.7	mA
温度范围								
额定性能		-40		+85	-40		+85	$^\circ\text{C}$

¹ 包括放大器电压和电流噪声以及内部电阻的噪声。

² 包括输入偏置和失调电流误差。

³ CMRR与温度的关系参见图7。

⁴ 输入电压范围取决于电源、基准电压和ESD二极管。采用其他电源电压时, 更多信息参见绝对最大额定值部分、图11和表5。

⁵ 内部电阻经激光微调以匹配比率并具有 $\pm 20\%$ 的绝对精度。

⁶ 更多信息参见典型性能参数部分中的图25至图28。

绝对最大额定值

表3.

参数	额定值
电源电压	18 V
输出短路电流	参见减额曲线(图3)
+IN、-IN引脚电压	$-V_S + 40\text{ V}$, $+V_S - 40\text{ V}$
REFx、+V _S 、-V _S 、SENSE和OUT引脚电压	$-V_S - 0.5\text{ V}$, $+V_S + 0.5\text{ V}$
REFx、+IN、-IN、SENSE和OUT引脚电流	3 mA
存储温度范围	-65°C至+130°C
额定温度范围	-40°C至+85°C
热阻(θ_{JA})	135°C/W
封装玻璃化转变温度(T_G)	140°C
ESD人体模型	2 kV

注意，超出上述绝对最大额定值可能会导致器件永久性损坏。这只是额定最大值，并不能以这些条件或者在任何其他超出本技术规范操作章节中所示规格的条件下，推断器件能否正常工作。长期在绝对最大额定值条件下工作会影响器件的可靠性。

最大功耗

AD8275封装内的最大安全功耗受限于相应的芯片结温(T_J)的升高情况。芯片的塑封局部达到结温。达到玻璃化转变温度140°C左右时，塑料的特性会发生改变。即使只是暂时超过这一温度限值也会改变封装对芯片作用的应力，从而永久性地转变从而永久性地改变AD8275的参数性能。长时间超过140°C的结温会导致芯片器件出现变化，因而可能造成故障。

可以利用封装和PCB的静止空气热属性(θ_{JA})、环境温度(T_A)和封装的总功耗(P_D)来确定芯片的结温。结温通过下式计算：

$$T_J = T_A + (P_D \times \theta_{JA})$$

封装的功耗(P_D)为静态功耗与封装中所有输出的负载驱动所导致的功耗之和，而静态功耗则为电源引脚之间的电压(V_S)乘以静态电流(I_S)。假设负载(R_L)以中间电源电压为基

准，则总驱动功耗为 $V_S/2 \times I_{OUT}$ ，其中一部分消耗在封装中，一部分消耗在负载中($V_{OUT} \times I_{OUT}$)。

总驱动功耗和负载功耗之差便是消耗在封装中的功耗。

$P_D = \text{静态功耗} + (\text{总驱动功耗} - \text{负载功耗})$

$$P_D = (V_S \times I_S) + \left(\frac{V_S}{2} \times \frac{V_{OUT}}{R_L} \right) - \frac{V_{OUT}^2}{R_L}$$

单电源供电且 R_L 以 $-V_S$ 为基准时，最差情况为 $V_{OUT} = V_S/2$ 。

气流可增强散热，从而有效降低 θ_{JA} 。此外，更多金属直接与金属走线的封装引脚、通孔、接地和电源层接触，这同样可降低 θ_{JA} 。

图3显示4层JEDEC标准板上封装最大安全功耗与环境温度之间的关系。

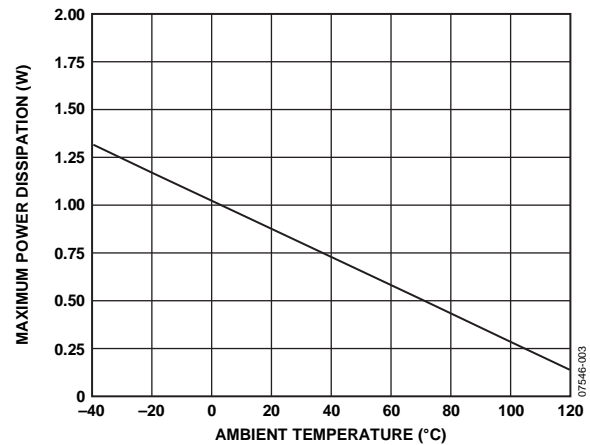


图3. 最大功耗与环境温度的关系

ESD警告



ESD(静电放电)敏感器件。

带电器件和电路板可能会在没有察觉的情况下放电。尽管本产品具有专利或专有保护电路，但在遇到高能量ESD时，器件可能会损坏。因此，应当采取适当的ESD防范措施，以避免器件性能下降或功能丧失。

引脚配置和功能描述

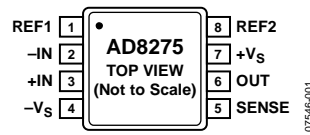


图4. 引脚配置

表4. 引脚功能描述

引脚编号	引脚名称	说明
1	REF1	基准电压引脚。设置输出电压电平(参见基准电压源部分)。
2	-IN	负输入引脚。
3	+IN	正输入引脚。
4	-Vs	负电源引脚。
5	SENSE	检测输出引脚。该引脚连接到OUT引脚。
6	OUT	输出引脚(驱动输出)。
7	+Vs	正电源引脚。
8	REF2	基准电压引脚。设置输出电压电平(参见基准电压源部分)。

典型性能参数

除非另有说明, $V_s = 5\text{ V}$, $G = 0.2$, REF1连接到GND, REF2连接到5 V, $R_L = 2\text{ k}\Omega$ 连接到 $V_s/2$, $T_A = 25^\circ\text{C}$ 。

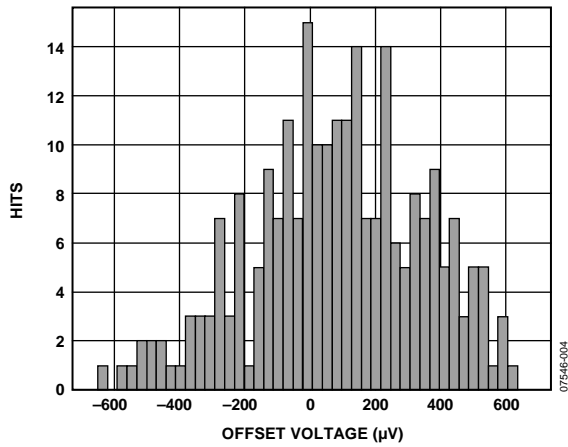


图5. 系统失调电压的典型分布图, 折合到输出端

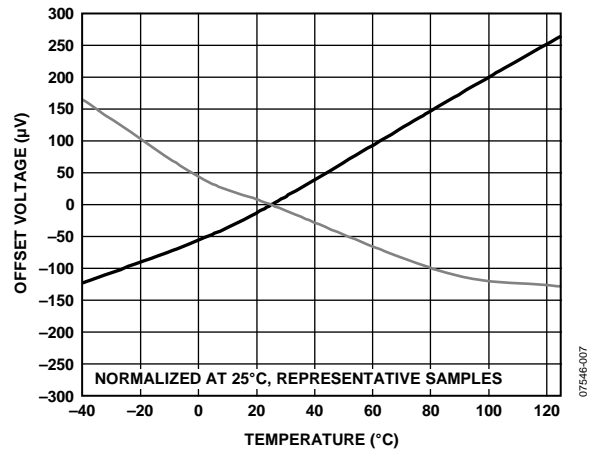


图8. 失调电压与温度的关系, 归一化至25°C, 折合到输出端

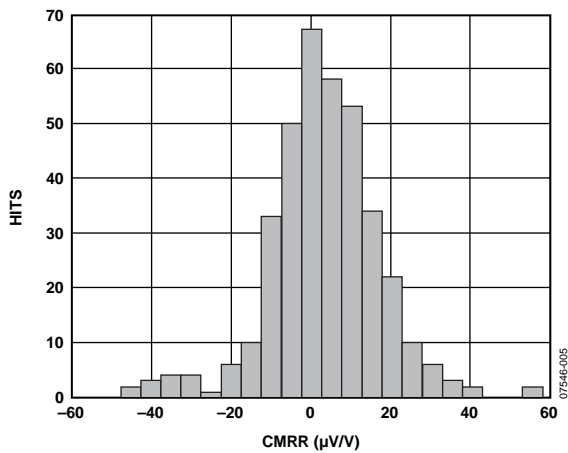


图6. CMRR的典型分布图, 折合到输出端

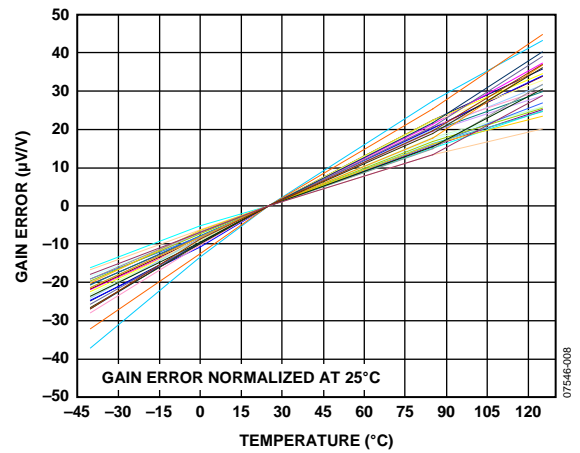


图9. 增益误差与温度的关系, 归一化至25°C

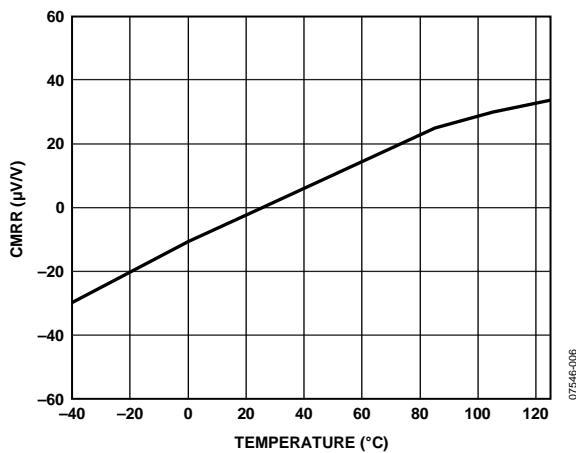


图7. CMRR与温度的关系, 归一化至25°C

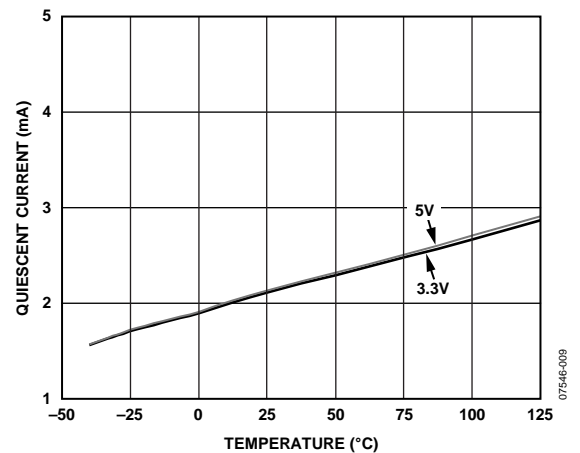


图10. 静态电流与温度的关系

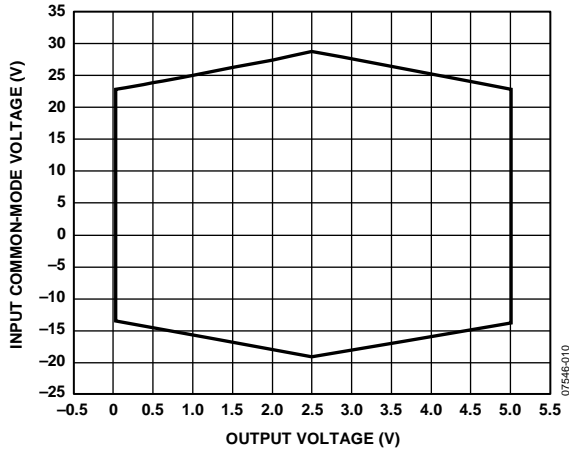


图11. 输入共模电压与输出电压的关系, 无负载

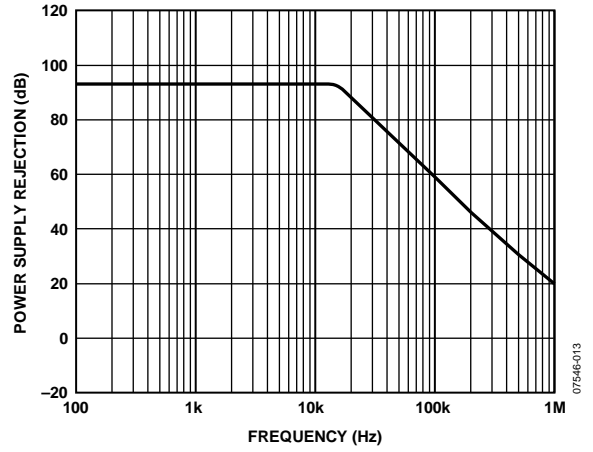


图14. 电源抑制比与频率的关系, 折合到输出端

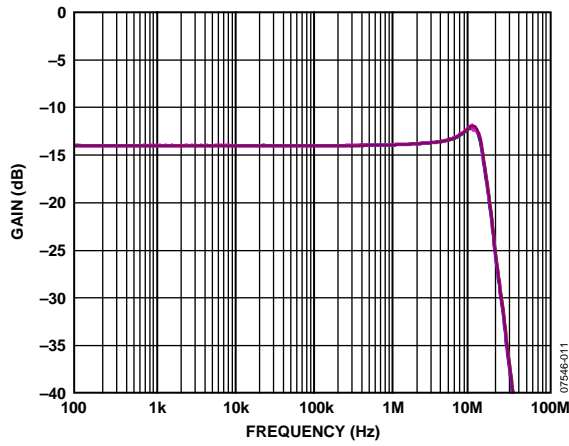


图12. 增益与频率的关系

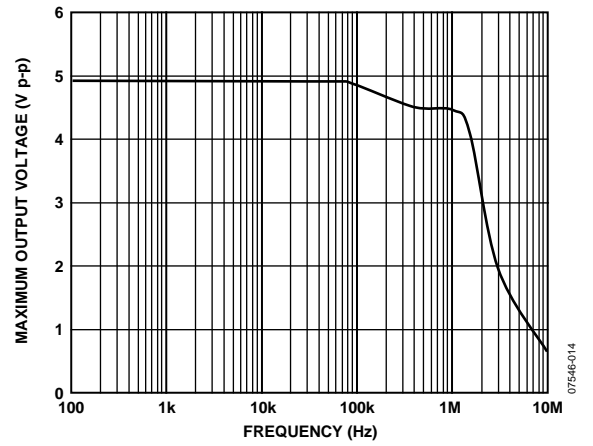


图15. 最大输出电压与频率的关系

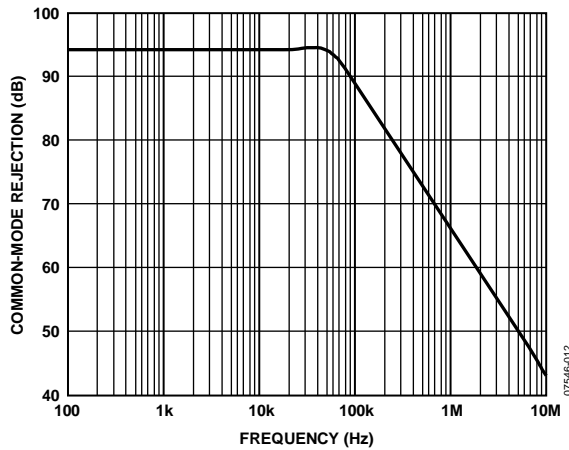


图13. 共模抑制与频率的关系, 折合到输入端

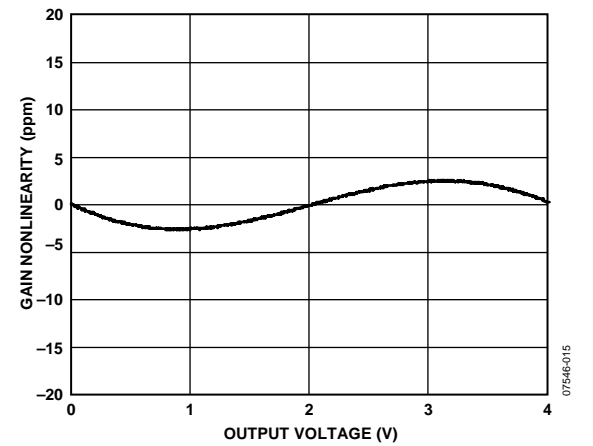


图16. 增益非线性, $R_L = 600\ \Omega$ 、 $2\ k\Omega$ 、 $10\ k\Omega$

AD8275

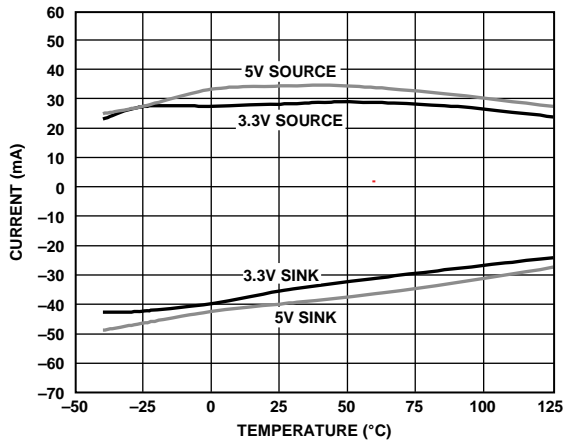


图17. 短路电流与温度的关系, $V_S = 3.3\text{ V}$ 、 5 V

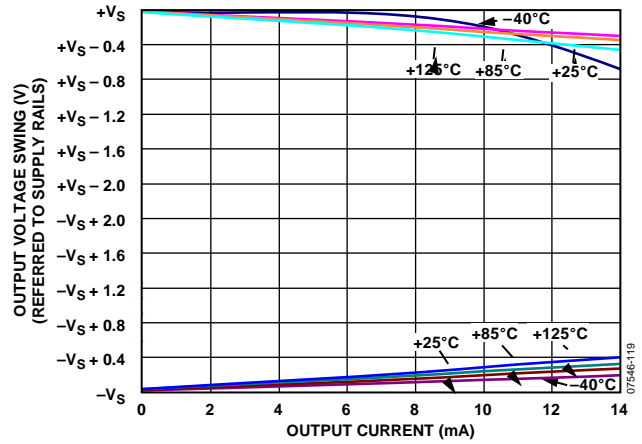


图20. 输出电压摆幅与输出电流的关系, $V_S = 5\text{ V}$

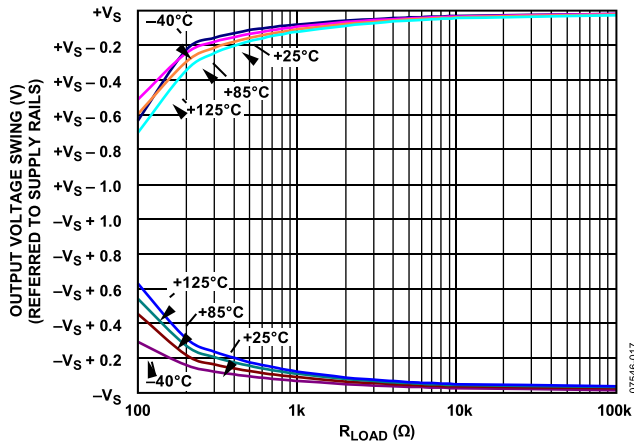


图18. 输出电压摆幅与 R_{LOAD} 的关系, $V_S = 5\text{ V}$

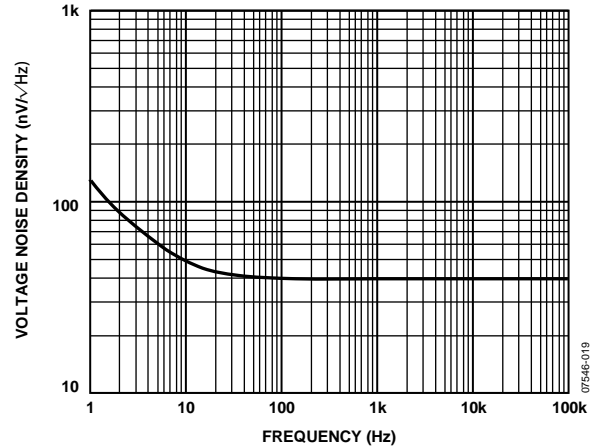


图21. 电压噪声密度与频率的关系, 折合到输出端

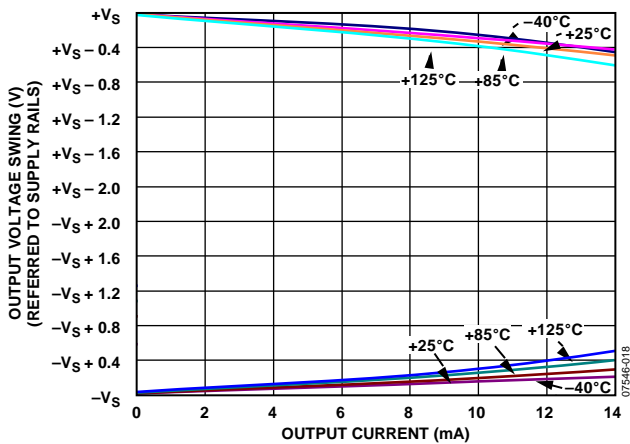


图19. 输出电压摆幅与输出电流的关系, $V_S = 3.3\text{ V}$

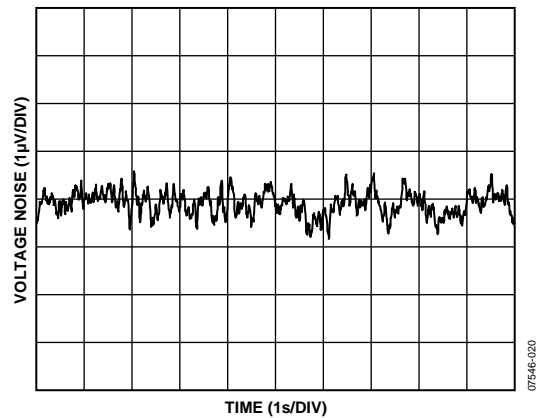


图22. 0.1 Hz至10 Hz电压噪声, 折合到输出端

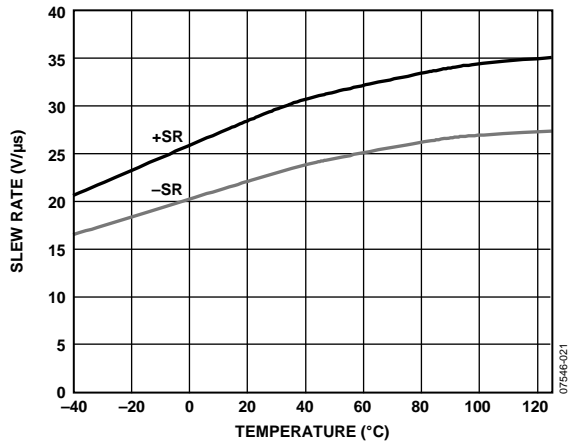


图23. 压摆率与温度的关系

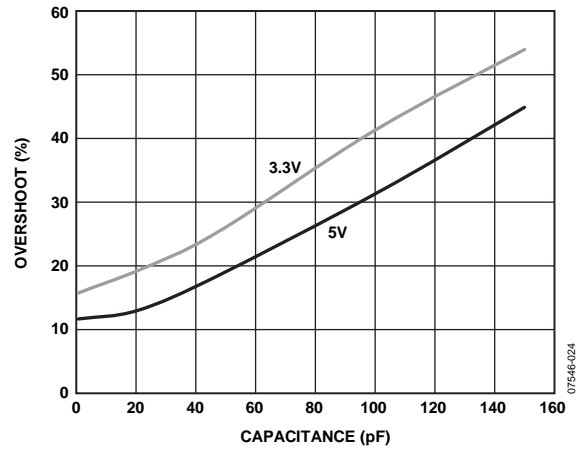


图26. 小信号过冲与容性负载的关系(无阻性负载)

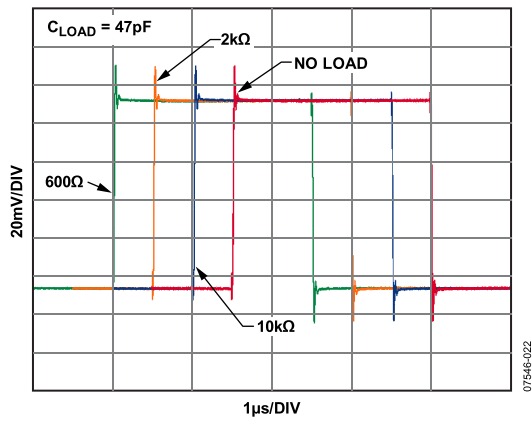


图24. 不同阻性负载下的小信号阶跃响应
(为清楚起见, 阶跃响应交错)

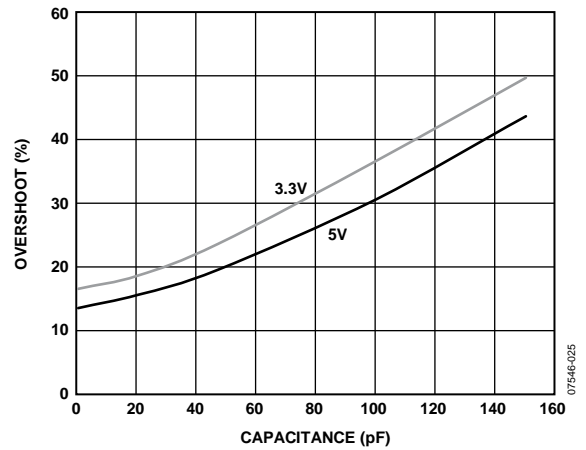


图27. 小信号过冲与容性负载的关系, 600Ω与容性负载并联

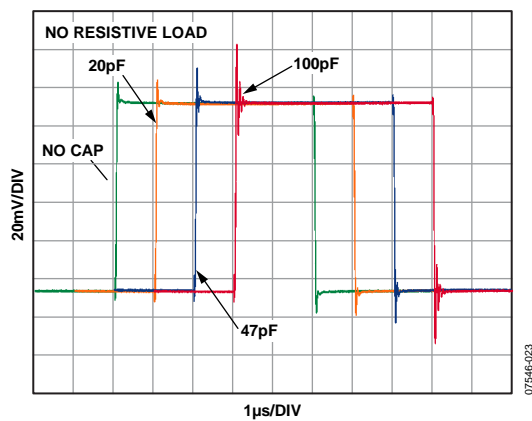


图25. 不同容性负载下的小信号脉冲响应
(为清楚起见, 阶跃响应交错)

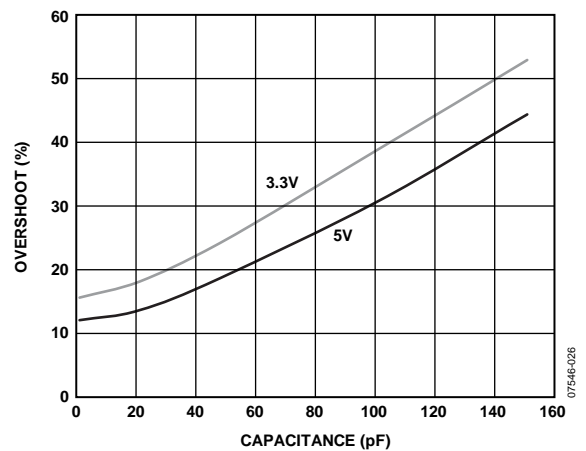


图28. 小信号过冲与容性负载的关系, 2kΩ与容性负载并联

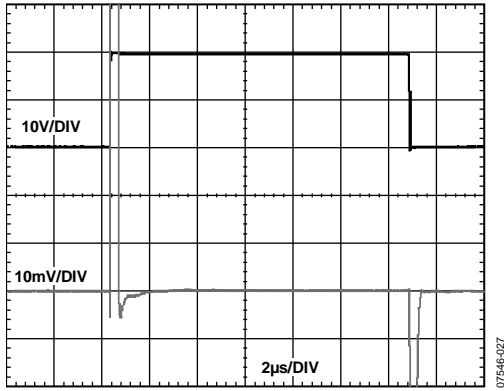


图29. 大信号脉冲响应与建立时间的关系, $R_L = 2\text{ k}\Omega$

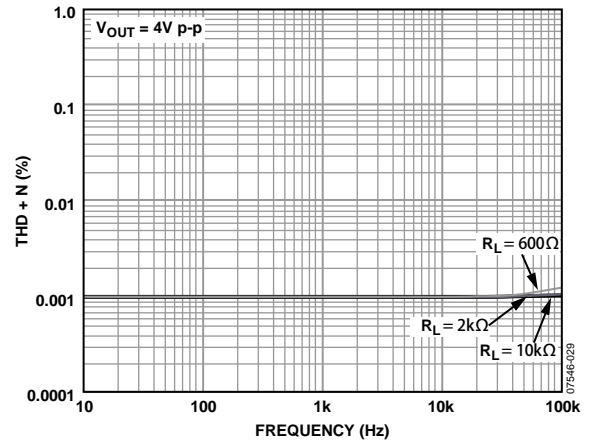


图30. THD + N与频率的关系, $V_{OUT} = 4\text{ V p-p}$

工作原理

AD8275可将±10 V输入信号转换为4 V输出信号。它是通过将输入信号衰减5倍而实现的。一个减法器网络执行衰减、电平转换和差分至单端转换。减法器拓扑结构的一个优点是它支持超过电源电压的输入信号。减法器由精密匹配电阻构成。通过集成电阻和调整电阻比，AD8275实现了80 dB的CMRR和0.024%的增益误差。

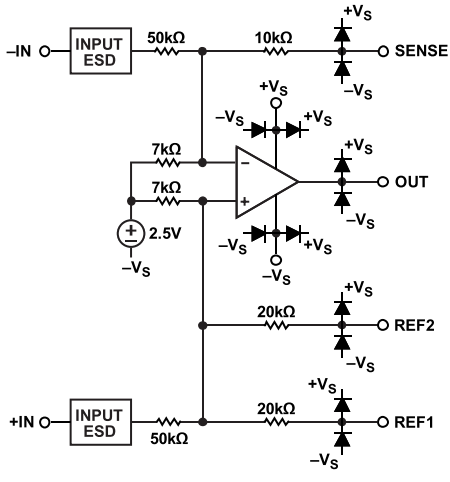


图31. AD8275原理示意图

为实现更宽的输入电压范围，AD8275使用连接到 $-V_S$ 的内部2.5 V电压偏置和两个7 kΩ电阻，如图31所示。这些电阻有助于设置内部放大器的共模电压。该电路的优点是能够扩展输入范围而不会引起轨到轨互补晶体管输入放大器通常具有的交越失真。内部运算放大器的输入范围是 $+V_S - 0.9 V$ 至 $-V_S + 1.35 V$ 。

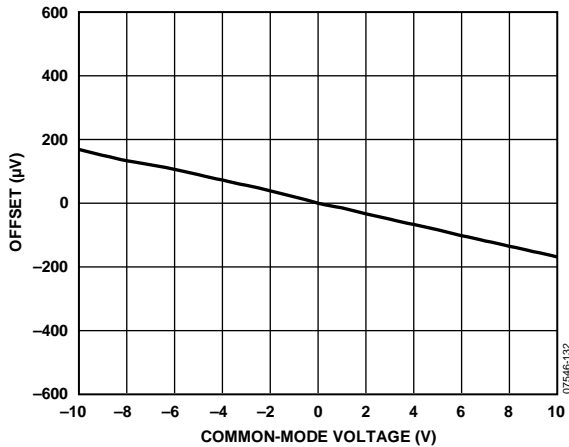
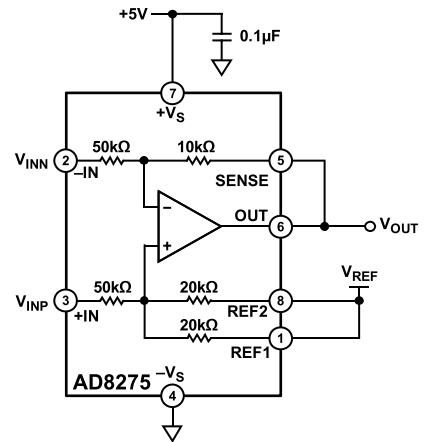


图32. AD8275没有轨到轨输入放大器通常具有的交越失真

AD8275采用平衡的高增益线性输出级，它能根据需要而自动调整以产生电流，不存在其他放大器常见的动态误差。这在驱动SAR型ADC时很有用，因为SAR ADC会产生可将反冲电流提供给到放大器的输出端形成误差。因此，这种设计可实现低失真、一致的带宽和高压摆率。

基本连接

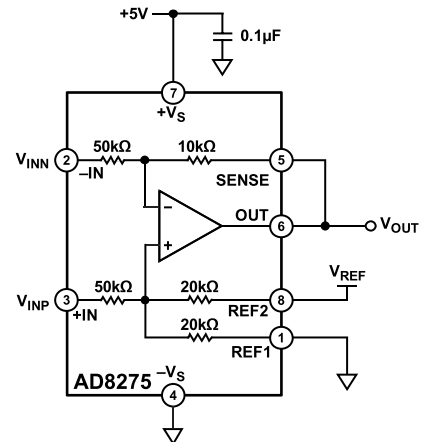
AD8275的基本配置如图33和图34所示。图33中，REF1和REF2相连。电压 V_{REF} 施加于相连的REF1和REF2引脚，从而将输出电压电平设置为 V_{REF} 。例如，在图33中，若 $V_{REF} = 2 V$ 且输入接地，则输出仍为2 V。



$$V_{OUT} = \frac{(V_{INP}) - (V_{INN})}{5} + V_{REF}$$

图33. 基本连接1：共享基准电压源

相比之下，图34显示REF1接地，REF2连接到 V_{REF} 。本例中，两个20kΩ电阻用作电阻分压器， V_{REF} 发生2倍分压。例如，若AD8275的两个输入端均接地且 $V_{REF} = 5 V$ ，则输出为2.5 V。



$$V_{OUT} = \frac{(V_{INP}) - (V_{INN})}{5} + \frac{V_{REF} + 0V}{2}$$

图34. 基本连接2：平分基准电压源

AD8275

电源

推荐使用稳定的直流电压给AD8275供电。电源引脚上的噪声会对器件性能产生不利影响。在每个电源引脚与地之间放置一个0.1 μF旁路电容，并使该电容尽可能靠近各电源引脚。在每个电源与地之间还应使用一个10 μF钽电容，该电容可以远离AD8275放置。一般而言，其他精密集成电路可以共享该钽电容。

基准电压源

基准电压引脚用于为输出端提供偏置电平。例如，在5 V单电源操作中，可以设置基准电压引脚，使得输出偏置2.5 V，这样可确保输出以2.5 V电平为中心向正负两个方向摆动。

图33和图34显示了两种不同的基准电压设置方法。关于这两种设置之间的区别，参见“基本连接”部分。

容许的基准电压范围取决于共模输入和电源电压。REF1和REF2引脚不应高出引脚不应超过+V_S或-V_S的0.5 V以上。

REFx引脚应由低源阻抗驱动，因为与REF1和REF2串联的寄生电阻可能会对CMRR和增益精度产生不利影响。

共模输入电压范围

共模电压范围是内部运算放大器的输入电压范围、电源电压和基准电压的函数。

公式1给出了最大正共模电压范围。

$$V_{CM_POS} \leq 13.14(+V_S) - 7.14(-V_S) - 5((REF1 + REF2)/2) - 29.69 \quad (1)$$

公式2给出了最小共模电压范围。

$$V_{CM_NEG} \geq 6(-V_S) - 5((REF1 + REF2)/2) - 0.11 \quad (2)$$

内部运算放大器的电压范围随温度而变化。上述公式反映出全温度范围内典型输入电压范围是+V_S - 0.9 V和-V_S + 1.35 V。表5列出了典型配置的预期共模范围。

表5. 典型配置的预期共模电压范围

+V _S (V) ¹	V _{REF1} (V)	V _{REF2} (V)	V _{CM+} (V)	V _{CM-} (V)
5	5	0	23.5	-12.6
5	2.5	0	29.8	-6.4
5	4.096	0	25.8	-10.4
3.3	3.3	0	5.4	-8.4
3.3	2.5	0	7.4	-6.4
5	5	5	11.0	-25.1
5	4.096	4.096	15.5	-20.6
5	3	3	21.0	-15.1
5	2.5	2.5	23.5	-12.6
5	2.048	2.048	25.8	-10.4
5	1.25	1.25	29.8	-6.4
5	0	0	36.0	-0.1

¹ -V_S = 0 V.

输入保护

AD8275的输入端+IN和-IN受ESD二极管保护，这些二极管可将电压箝位在-V_S以上40 V和+V_S以下40 V。采用+5 V单电源供电时，ESD二极管在输入电压低于-35 V和高于+40 V时导通。

如果预期输入电压会超过AD8275的最大额定值，应使用外部瞬态吸收器。不建议在AD8275的输入端添加串联电阻，因为内部电阻比已匹配以提供最佳CMRR和增益精度。输入端添加外部串联电阻会降低AD8275的性能。

所有其他引脚都受ESD二极管的保护，这些二极管将电压箝位在任一供电轨以上0.5 V。例如，采用5 V电源时，REF1和REF2引脚的电压范围是-0.5 V至+5.5 V。

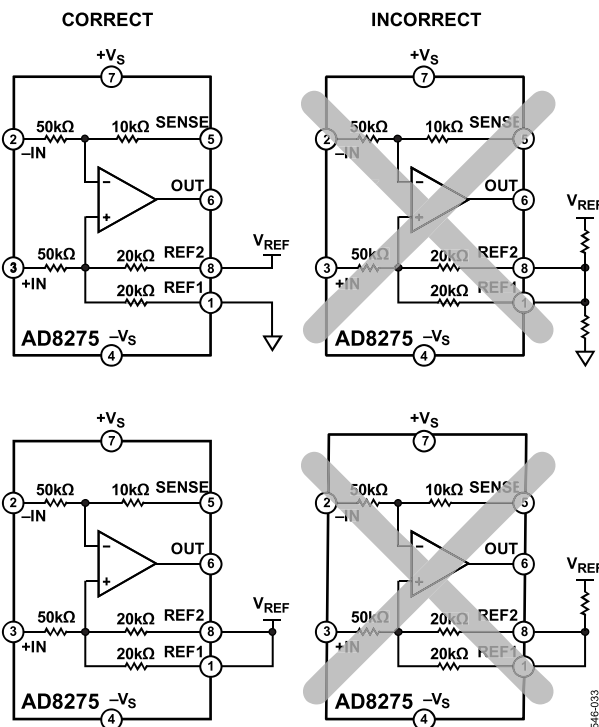


图35. REF1和REF2引脚指南

配置

图36和图37与表6和表7一起给出了不同电源和基准电压下的可能输入和输出范围示例。

注意，表6和表7列出了AD8275的典型电压范围，这些值未反映随工艺或温度的变化。

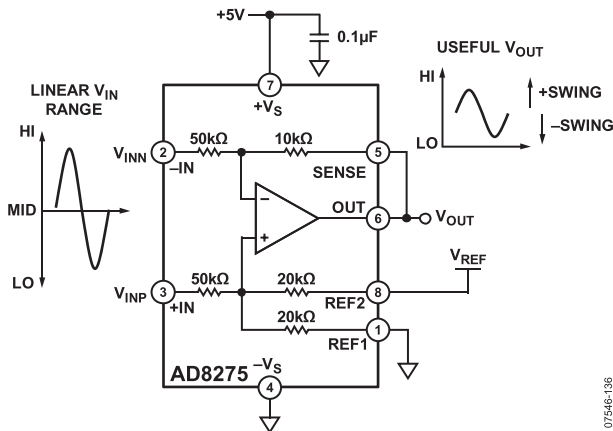


图36. 平分基准电压源

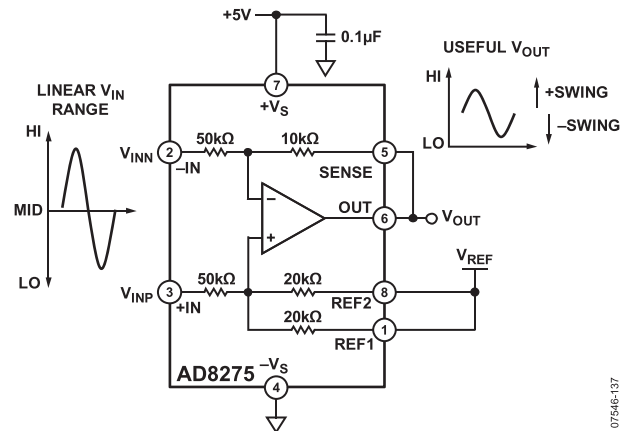


图37. 共享基准电压源

表6. 图36所示平分基准电压源配置的输入和输出关系

$+V_S^1$	V_{REF}	$V_{IN} = 0V$ 时的 V_{OUT}	线性差分 V_{IN} 范围	可用 V_{OUT} 范围
5V	5V	2.5V	高: +12V 中: 0V 低: -12.3V	高: +4.95V 摆幅: +2.45V, -2.455V 低: +0.045V
5V	2.5V	1.25V	高: +18.3V 中: 0V 低: -6V	高: +4.95V 摆幅: +3.7V, -1.205V 低: +0.045V
5V	4.096V	2.048V	高: +14.3V 中: 0V 低: -10V	高: +4.95V 摆幅: +2.902V, -2.003V 低: +0.045V
3.3V	3.3V	1.65V	高: +8V 中: 0V 低: -8V	高: +3.24V 摆幅: +1.59V, -1.605V 低: +0.045V
3.3V	2.5V	1.25V	高: +10V 中: 0V 低: -6V	高: +3.24V 摆幅: +1.99V, -1.205V 低: +0.045V

¹ $-V_S = 0V$.

表7. 图37所示共享基准电压源配置的输入和输出关系

$+V_S^1$	V_{REF}	$V_{IN} = 0V$ 时的 V_{OUT}	线性差分 V_{IN} 范围	可用 V_{OUT} 范围
5V	5V	5V	高: -0.1V 中: 0V 低: -24.7V	高: +4.98V 摆幅: -4.94V 低: +0.06V
5V	4.096V	4.096V	高: +4.4V 中: 0V 低: -20.2V	高: +4.98V 摆幅: +0.884V to -4.03V 低: +0.06V
5V	3V	3V	高: +9.5V 中: 0V 低: -14.8V	高: +4.95V 摆幅: +1.9V, -2.955V 低: +0.045V
5V	2.5V	2.5V	高: +12V 中: 0V 低: -12.3V	高: +4.95V 摆幅: +2.45V, -2.455V 低: +0.045V
5V	2.048V	2.048V	高: +14.3V 中: 0V 低: -10V	高: +4.95V 摆幅: +2.902V, -2.003V 低: +0.045V
5V	1.25V	1.25V	+18.3V至-6V	高: +4.95V 摆幅: +3.7V, -1.205V 低: +0.045V
0V	0V	0V	24.5V至0.2V	高: 4.95V 摆幅: 4.95V 低: 0.045V

¹ $-V_S = 0V$

应用信息

驱动单端ADC

AD8275可提供SAR型ADC通常缺乏的共模抑制能力。此外，它令设计人员可以使用AD7685等高性价比、精密、16位ADC，同时仍能调理 $\pm 10\text{ V}$ 信号。

选择ADC驱动器的一个重要因素是其在ADC采集窗口内将信号建立的能力。AD8275能够驱动中速SAR型ADC。

图38中，2.7 nF电容用于将必需的电荷存储并传送到ADC的开关电容输入。33 Ω 串联电阻减轻了放大器2.7 nF负载的负担，并将其与AD7685的开关电容输入所注入的反冲电流隔离开。放大器的输出阻抗可能影响ADC的THD。这种情况下，33 Ω 电阻与AD8275输出阻抗的合并阻抗提供-112 dB的极低THD。图39显示了AD8275驱动AD7685的交流响应。

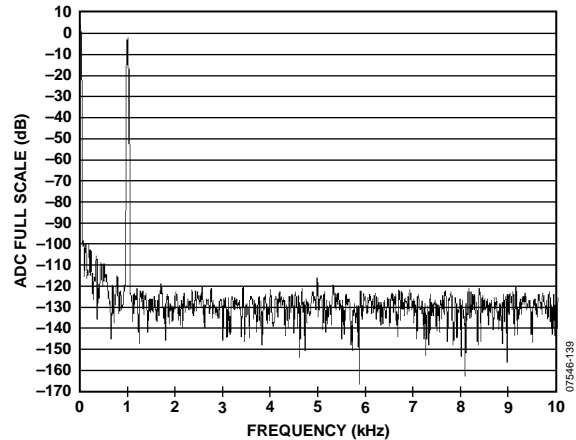


图39. AD8275直接驱动AD7685的FFT，使用评估板的5 V基准电压源(输入 = 20 V p-p, 1 kHz, THD = -112 dB)

AD8275可以调理信号以支持更高分辨率ADC，如18位SAR型转换器，不过采样带宽应较窄以限制噪声。

差分输出

在某些应用中，有必要创建一个差分信号。例如，高分辨率ADC常常需要差分输入。在其他情况下，长距离传输也可能需要差分信号，以实现更好的抗干扰性。

图40显示如何配置AD8275来输出差分信号。在反相拓扑结构中使用运算放大器AD8655来创建一个差分电压。VREF设置输出中间点。运算放大器产生的误差是两个输出的共同误差，因此属于共模误差。同样，使用不匹配电阻所产生的误差会引起共模直流失调误差。这类误差在差分信号处理中由差分输入ADC或仪表放大器进行抑制。

使用此电路驱动一个差分ADC时，可以使用电阻分压器根据ADC基准电压设置 V_{REF} ，以使输出与ADC成比例。

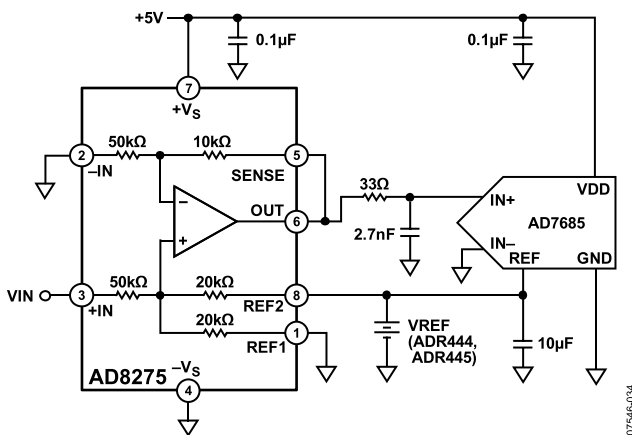


图38. 驱动单端ADC

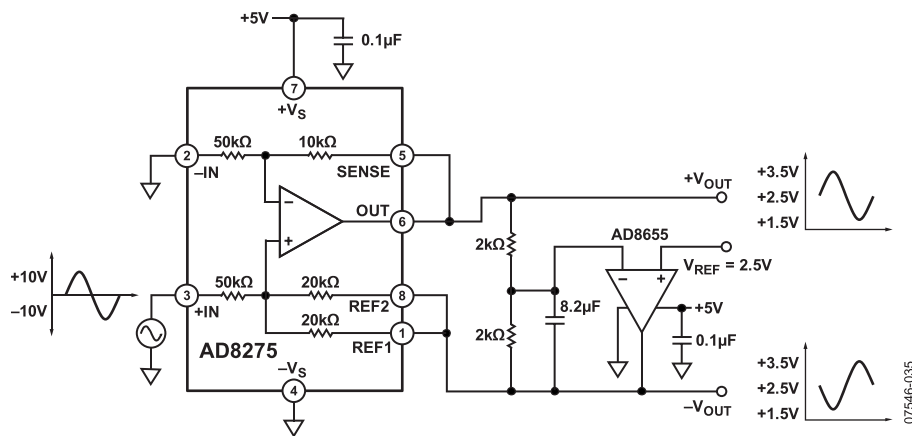


图40. AD8275配置为差分输出(用以驱动差分ADC)

提高输入阻抗

在需要高输入阻抗的应用中，可以使用低输入偏置电流运算放大器来缓冲AD8275。图41中使用AD8620来提供高输入阻抗。输入偏置电流以10 pA为限。

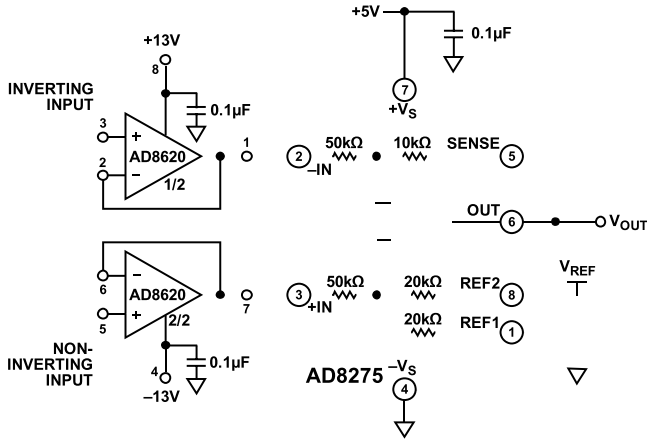


图41. 增加一个运算放大器以实现高输入阻抗

交流耦合

可以在反馈路径中将一个积分器连接到AD8275，以创建一个高通滤波器，如图42所示。此电路可用于抑制直流电压和失调。低频时，电容C的阻抗较高，因此积分器的增益也较高。AD8275输出端的直流电压反相并由积分器放大。反相信号回注到REFx引脚中，使输出为零。高频时则相反，电容C的阻抗较低，因此积分器的增益也较低。高频时的电压变化也会反相，但仅放大较小的增益。该信号回注到REFx引脚中，但不足以使输出变为零，因而允许高频信号通过。

当信号超过 $f_{HIGH-PASS}$ 时，AD8275输出经过调理的输入信号。

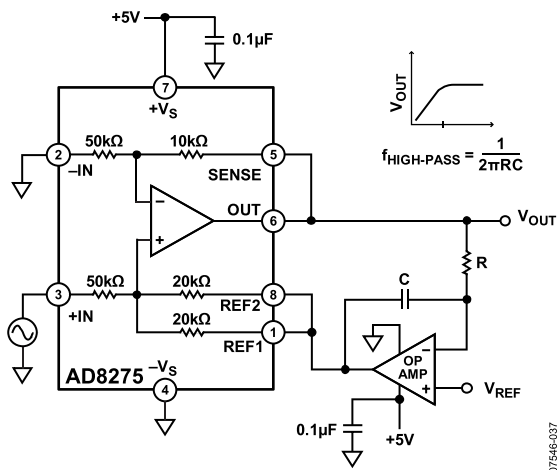


图42. 交流耦合电平转换器

AD8275用作数据采集系统中的电平转换器

在某些数据采集应用中，信号大小会有很大变化。输入端常常使用AD8253、AD8228或AD8221等仪表放大器来提供CMRR和高输入阻抗。然而，仪表放大器输出±10 V信号，而ADC量程为5 V或4.096 V。图43中，AD8275用作仪表放大器与ADC之间的电平转换器。AD8275配合AD8228和AD8253使用，增益漂移非常低，因为所有增益设置电阻均内置且经过激光调整。

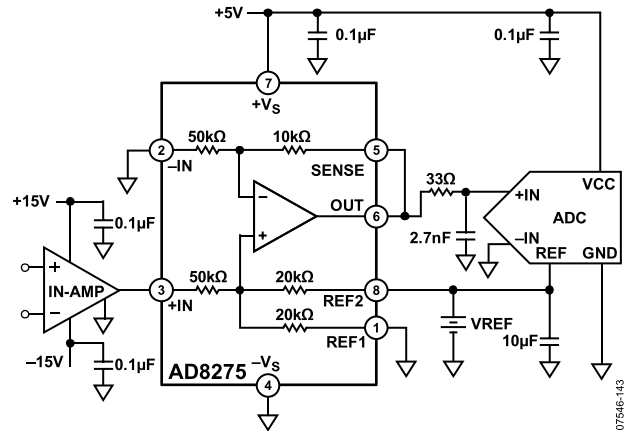
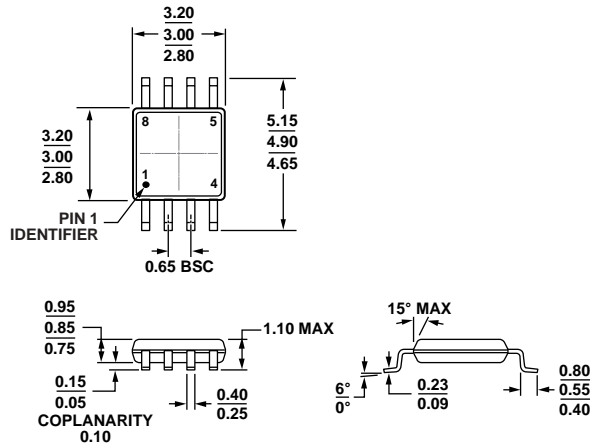


图43. 数据采集系统中的电平转换

AD8275

外形尺寸



COMPLIANT TO JEDEC STANDARDS MO-187-AA

图44. 8引脚超小型封装[MSOP]
(RM-8)

图示尺寸单位: mm

10-07-2008-B

订购指南

型号 ¹	温度范围	封装描述	封装选项	标识
AD8275ARMZ	-40°C至+85°C	8引脚 MSOP	RM-8	Y13
AD8275ARMZ-R7	-40°C至+85°C	8引脚 MSOP, 7"卷带和卷盘	RM-8	Y13
AD8275ARMZ-RL	-40°C至+85°C	8引脚 MSOP, 13"卷带和卷盘	RM-8	Y13
AD8275BRMZ	-40°C至+85°C	8引脚 MSOP	RM-8	Y1V
AD8275BRMZ-R7	-40°C至+85°C	8引脚 MSOP, 7"卷带和卷盘	RM-8	Y1V
AD8275BRMZ-RL	-40°C至+85°C	8引脚 MSOP, 13"卷带和卷盘	RM-8	Y1V

¹Z = 符合RoHS标准的器件。

X-ON Electronics

Largest Supplier of Electrical and Electronic Components

Click to view similar products for [Differential Amplifiers](#) category:

Click to view products by [Analog Devices](#) manufacturer:

Other Similar products are found below :

[EL5170IS](#) [EL5173IS](#) [EL5175IS](#) [EL5176IY](#) [EL5177IY](#) [EL5370IU](#) [EL5371IU](#) [EL5371IUZ](#) [EL5372IU](#) [EL5372IUZ-T7](#) [EL5373IU](#)
[EL9110IU](#) [AD8275ARMZ-RL](#) [LT6600CS8-15#PBF](#) [AD8476BRMZ-R7](#) [MAX9626ATC+T](#) [LT6350IMS8#PBF](#) [THS4551IRGTT](#) [AD600JN](#)
[AD629ANZ](#) [AD8131ARMZ-REEL7](#) [AD8132ARMZ-REEL7](#) [AD8137YCPZ-REEL7](#) [AD8138ARMZ](#) [AD8139ACPZ-REEL7](#)
[AD8139ARDZ-REEL7](#) [AD8209AWBRMZ](#) [AD8271ARMZ](#) [AD8275ARMZ](#) [AD8275ARMZ-R7](#) [AD8276ARMZ-R7](#) [AD8276BRMZ-R7](#)
[AD8350ARMZ20](#) [AD8475BRMZ](#) [AD8476ARMZ-R7](#) [AD629ARZ-RL](#) [AD8147ACPZ-R2](#) [ADA4927-1YCPZ-R7](#) [ADA4932-1YCPZ-R7](#)
[ADA4937-1YCPZ-R7](#) [ADA4940-1ACPZ-R7](#) [ADA4950-1YCPZ-R7](#) [AD8390AACPZ-R7](#) [AD8277ARZ-R7](#) [ADA4940-2ACPZ-R7](#)
[ADA4830-2WBCPZ-R7](#) [AD629ARZ](#) [AD8276ARZ-R7](#) [ADA4940-1ARZ-R7](#) [ADA4941-1YRZ-R7](#)