

### 产品特性

12位温度-数字转换器

B级精度: ±1.0°C(0°C至70°C)

A级精度: ±2.0°C(-25°C至+100°C)

SMBus/I<sup>2</sup>C兼容接口

工作电压范围: -55°C至+125°C

工作电压范围: 2.7 V至5.5 V

过温指示器

低功耗关断模式

功耗: 79 μW(典型值, 3.3 V)

小型低成本8引脚MSOP锡铅和无铅封装

标准8引脚SOIC无铅封装

### 应用

隔离传感器

环境控制系统

计算机热温监控

热保护

工业过程控制

电源系统监控器

手持式应用

### 产品特点

1. 片内温度传感器, 可以精确测量环境温度。测量温度范围为-55°C至+125°C。
2. 电源电压为2.7 V至5.5 V。
3. 采用节省空间的8引脚MSOP和8引脚SOIC封装。
4. 温度精度: ±1°C(最大值)。
5. 温度分辨率: 0.0625°C。
6. 关断模式下, 功耗降至3 μA(典型值)。
7. 一条SMBus/I<sup>2</sup>C总线最多支持8个ADT75。

### 功能框图

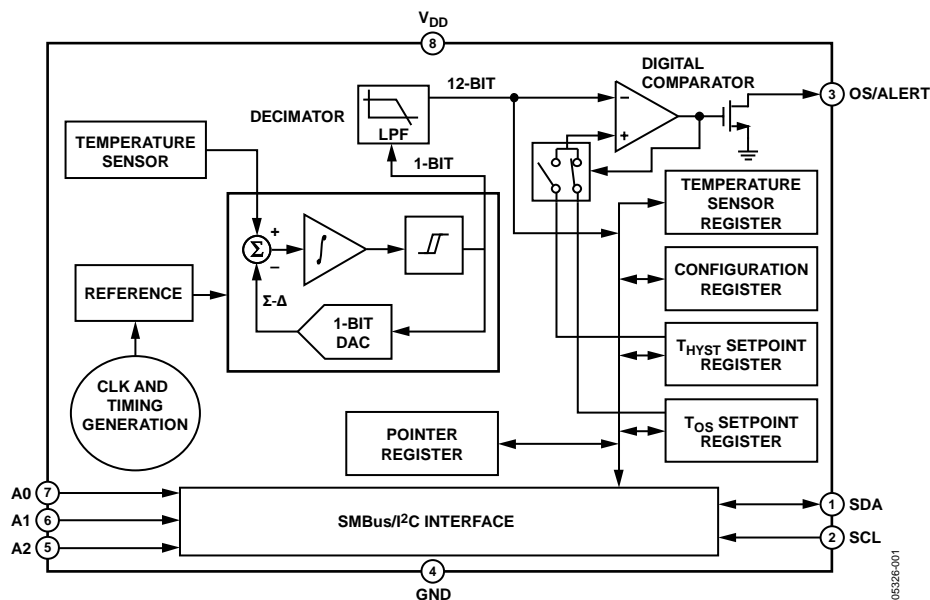


图1.

### Rev. B

Information furnished by Analog Devices is believed to be accurate and reliable. However, no responsibility is assumed by Analog Devices for its use, nor for any infringements of patents or other rights of third parties that may result from its use. Specifications subject to change without notice. No license is granted by implication or otherwise under any patent or patent rights of Analog Devices. Trademarks and registered trademarks are the property of their respective owners.

One Technology Way, P.O. Box 9106, Norwood, MA 02062-9106, U.S.A.  
Tel: 781.329.4700 [www.analog.com](http://www.analog.com)  
Fax: 781.461.3113 © 2005–2012 Analog Devices, Inc. All rights reserved.

ADI中文版数据手册是英文版数据手册的译文, 敬请谅解翻译中可能存在的语言组织或翻译错误, ADI不对翻译中存在的差异或由此产生的错误负责。如需确认任何词语的准确性, 请参考ADI提供的最新英文版数据手册。

## 目录

特性.....	1	功能描述.....	10
应用.....	1	温度数据格式.....	11
产品特点.....	1	单次采样模式.....	12
功能框图.....	1	故障队列.....	12
修订历史.....	2	寄存器.....	13
概述.....	3	串行接口.....	16
技术规格.....	4	写入数据.....	17
A级.....	4	读取数据.....	18
B级.....	5	OS/ALERT输出过温模式.....	19
时序规格和时序图.....	6	SMBus报警.....	20
绝对最大额定值.....	7	应用信息.....	21
ESD警告.....	7	热响应时间.....	21
引脚配置和功能描述.....	8	自热效应.....	21
典型性能参数.....	9	电源去耦.....	21
工作原理.....	10	温度监控.....	22
电路信息.....	10	外形尺寸.....	23
转换器详解.....	10	订购指南.....	24

## 修订历史

### 2012年8月—修订版A至修订版B

产品特性部分3 V更改为2.7 V，产品特点部分3 V更改为2.7 V.....	1
概述部分3 V更改为2.7 V.....	3
A级部分3 V更改为2.7 V，表1中的3 V更改为2.7 V.....	4
B级部分3 V更改为2.7 V，表2中的3 V更改为2.7 V.....	5
表5中的3 V改为2.7 V.....	8
更改图7和图8.....	9

### 2010年9月—修订版0至修订版A

更改图1.....	1
更新“外形尺寸”.....	23
更改“订购指南”.....	23

### 2005年10月—修订版0：初始版

## 概述

ADT75是一款完整的温度检测系统，采用8引脚MSOP和SOIC封装。该器件内置一个带隙温度传感器和一个12位模数转换器(ADC)，用于监控温度并进行数字转换，分辨率为0.0625°C。ADT75与LM75和AD7416引脚兼容且寄存器兼容。

ADT75可以保证工作的电压范围为2.7 V至5.5 V。工作电压为3.3 V时，平均电源电流的典型值为200  $\mu$ A。

ADT75提供关断模式来实现器件断电，关断电流典型值为3  $\mu$ A。ADT75的额定工作温度范围为-55°C至+125°C。

有三个引脚(A0、A1和A2)可用于地址选择。OS/ALERT引脚属于开漏输出，当温度超过限值(可编程)时，该引脚变为有效。OS/ALERT引脚能够以比较器模式或中断模式工作。

# ADT75

## 技术规格

### A级

$T_A = T_{MIN}$ 至 $T_{MAX}$ ,  $V_{DD} = 2.7\text{ V}$ 至 $5.5\text{ V}$ 。除非另有说明, 所有规格的温度范围均为 $-55^\circ\text{C}$ 至 $+125^\circ\text{C}$ 。

表1.

参数	最小值	典型值	最大值	单位	测试条件/注释
温度传感器和ADC					
$V_{DD} = 2.7\text{ V}$ 至 $5.5\text{ V}$ 时的精度			$\pm 2$	$^\circ\text{C}$	$T_A = -25^\circ\text{C}$ 至 $+100^\circ\text{C}$
			$\pm 3$	$^\circ\text{C}$	$T_A = -55^\circ\text{C}$ 至 $+100^\circ\text{C}$
$V_{DD} = 2.7\text{ V}$ 至 $3.6\text{ V}$ 时的精度			$\pm 3$	$^\circ\text{C}$	$T_A = 100^\circ\text{C}$ 至 $125^\circ\text{C}$
$V_{DD} = 4.5\text{ V}$ 至 $5.5\text{ V}$ 时的精度		$\pm 2$		$^\circ\text{C}$	$T_A = 100^\circ\text{C}$ 至 $125^\circ\text{C}$
ADC分辨率		12		位	
温度分辨率		0.0625		$^\circ\text{C}$	
温度转换时间		60		ms	
更新速率		100		ms	每隔100 ms开始转换
长期漂移		0.08		$^\circ\text{C}$	温度 $55^\circ\text{C}$ 下工作10年的漂移量
温度迟滞		0.03		$^\circ\text{C}$	温度循环: $25^\circ\text{C}$ 至 $125^\circ\text{C}$ 再返回至 $25^\circ\text{C}$
OS/ALERT输出(开漏)					
输出低电压 $V_{OL}$			0.4	V	$I_{OL} = 3\text{ mA}$
引脚电容		10		pF	
高输出漏电流 $I_{OH}$		0.1	5	$\mu\text{A}$	OS/ALERT引脚上拉至 $5.5\text{ V}$
$R_{ON}$ 电阻(低输出)		15		$\Omega$	与电源和温度相关
数字输入					
输入电流			$\pm 1$	$\mu\text{A}$	$V_{IN} = 0\text{ V}$ 至 $V_{DD}$
输入低电压 $V_{IL}$			$0.3 \times V_{DD}$	V	
输入高电压 $V_{IH}$	$0.7 \times V_{DD}$			V	
SCL、SDA毛刺抑制			50	ns	输入滤波可抑制小于50 ns的噪声尖峰
引脚电容	3		10	pF	
数字输出(开漏)					
输出高电流 $I_{OH}$			1	mA	$V_{OH} = 5\text{ V}$
输出低电压 $V_{OL}$			0.4	V	$I_{OL} = 3\text{ mA}$
输出高电压 $V_{OH}$	$0.7 \times V_{DD}$			V	
输出电容 $C_{OUT}$	3		10	pF	
电源要求					
电源电压	2.7		5.5	V	
3.3 V时的电源电流		350	500	$\mu\text{A}$	转换时的峰值电流, I <sup>2</sup> C接口无效
5.0 V时的电源电流		380	525	$\mu\text{A}$	转换时的峰值电流, I <sup>2</sup> C接口无效
3.3 V时的平均电流		200		$\mu\text{A}$	器件转换, I <sup>2</sup> C接口无效
5.0 V时的平均电流		225		$\mu\text{A}$	器件转换, I <sup>2</sup> C接口无效
3.3 V时的关断模式		3	8	$\mu\text{A}$	关断模式下的电源电流
5.0 V时的关断模式		5.5	12	$\mu\text{A}$	关断模式下的电源电流
平均功耗		798.6		$\mu\text{W}$	$V_{DD} = 3.3\text{ V}$ , $25^\circ\text{C}$ 下正常模式
1 SPS		78.6		$\mu\text{W}$	$V_{DD} = 3.3\text{ V}$ 、关断模式、 $25^\circ\text{C}$ 下的平均功耗
		140		$\mu\text{W}$	$V_{DD} = 5.0\text{ V}$ 、关断模式、 $25^\circ\text{C}$ 下的平均功耗

**B级**

$T_A = T_{MIN}$  至  $T_{MAX}$ ,  $V_{DD} = 2.7\text{ V}$  至  $5.5\text{ V}$ 。除非另有说明, 所有规格的温度范围均为  $-55^\circ\text{C}$  至  $+125^\circ\text{C}$ 。

**表2.**

参数	最小值	典型值	最大值	单位	测试条件/注释
温度传感器和ADC					
$V_{DD} = 2.7\text{ V}$ 至 $5.5\text{ V}$ 时的精度			$\pm 1$	$^\circ\text{C}$	$T_A = 0^\circ\text{C}$ 至 $+70^\circ\text{C}$
			$\pm 2$	$^\circ\text{C}$	$T_A = -25^\circ\text{C}$ 至 $+100^\circ\text{C}$
			$\pm 3$	$^\circ\text{C}$	$T_A = -55^\circ\text{C}$ 至 $+100^\circ\text{C}$
$V_{DD} = 2.7\text{ V}$ 至 $3.6\text{ V}$ 时的精度			$\pm 3$	$^\circ\text{C}$	$T_A = 100^\circ\text{C}$ 至 $125^\circ\text{C}$
$V_{DD} = 4.5\text{ V}$ 至 $5.5\text{ V}$ 时的精度		$\pm 2$		$^\circ\text{C}$	$T_A = 100^\circ\text{C}$ 至 $125^\circ\text{C}$
ADC分辨率		12		位	
温度分辨率		0.0625		$^\circ\text{C}$	
温度转换时间		60		ms	
更新速率		100		ms	每隔100 ms开始转换
长期漂移		0.08		$^\circ\text{C}$	温度 $55^\circ\text{C}$ 下工作10年的漂移量
温度迟滞		0.03		$^\circ\text{C}$	温度循环: $25^\circ\text{C}$ 至 $125^\circ\text{C}$ 再返回至 $25^\circ\text{C}$
OS/ALERT输出(开漏)					
输出低电压 $V_{OL}$			0.4	V	$I_{OL} = 3\text{ mA}$
引脚电容		10		pF	
高输出漏电流 $I_{OH}$		0.1	5	$\mu\text{A}$	OS/ALERT引脚上拉至 $5.5\text{ V}$
$R_{ON}$ 电阻(低输出)		15		$\Omega$	与电源和温度相关
数字输入					
输入电流			$\pm 1$	$\mu\text{A}$	$V_{IN} = 0\text{ V}$ 至 $V_{DD}$
输入低电压 $V_{IL}$			$0.3 \times V_{DD}$	V	
输入高电压 $V_{IH}$	$0.7 \times V_{DD}$			V	
SCL、SDA毛刺抑制			50	ns	输入滤波可抑制小于50 ns的噪声尖峰
引脚电容	3		10	pF	
数字输出(开漏)					
输出高电流 $I_{OH}$			1	mA	$V_{OH} = 5\text{ V}$
输出低电压 $V_{OL}$			0.4	V	$I_{OL} = 3\text{ mA}$
输出高电压 $V_{OH}$	$0.7 \times V_{DD}$			V	
输出电容 $C_{OUT}$	3		10	pF	
电源要求					
电源电压	2.7		5.5	V	
3.3 V时的电源电流		350	500	$\mu\text{A}$	转换时的峰值电流, I <sup>2</sup> C接口无效
5.0 V时的电源电流		380	525	$\mu\text{A}$	转换时的峰值电流, I <sup>2</sup> C接口无效
3.3 V时的平均电流		200		$\mu\text{A}$	器件转换, I <sup>2</sup> C接口无效
5.0 V时的平均电流		225		$\mu\text{A}$	器件转换, I <sup>2</sup> C接口无效
3.3 V时的关断模式		3	8	$\mu\text{A}$	关断模式下的电源电流
5.0 V时的关断模式		5.5	12	$\mu\text{A}$	关断模式下的电源电流
平均功耗		798.6		$\mu\text{W}$	$V_{DD} = 3.3\text{ V}$ , $25^\circ\text{C}$ 下正常模式
1 SPS		78.6		$\mu\text{W}$	$V_{DD} = 3.3\text{ V}$ 、关断模式、 $25^\circ\text{C}$ 下的平均功耗
		140		$\mu\text{W}$	$V_{DD} = 5.0\text{ V}$ 、关断模式、 $25^\circ\text{C}$ 下的平均功耗

# ADT75

## 时序规格和时序图

测量SDA和SCL时序，输入滤波器开启以满足快速模式I<sup>2</sup>C规范。关闭输入滤波器可提高传输速率，但对器件的EMC特性有不利影响。

除非另有说明， $T_A = T_{MIN}$ 至 $T_{MAX}$ ， $V_{DD} = 2.7\text{ V}$ 至 $5.5\text{ V}$ 。

表3.

参数 <sup>1</sup>	最小值	典型值	最大值	单位	测试条件/注释
串行时钟周期， $t_1$	2.5			$\mu\text{s}$	快速模式I <sup>2</sup> C。参见图2
SCL高电平前的数据输入建立时间， $t_2$	50			ns	参见图2
SCL低电平后的数据输出稳定时间， $t_3$	0		0.9 <sup>2</sup>	ns	快速模式I <sup>2</sup> C。参见图2
SCL低电平后的数据输出稳定时间， $t_3$	0		3.45 <sup>2</sup>	$\mu\text{s}$	标准模式I <sup>2</sup> C。参见图2
SCL低电平前的SDA低电平建立时间(起始条件)， $t_4$	50			ns	参见图2
SCL高电平后的SDA高电平保持时间(停止条件)， $t_5$	50			ns	参见图2
SDA和SCL上升时间， $t_6$			300	ns	快速模式I <sup>2</sup> C。参见图2
SDA和SCL上升时间， $t_6$			1000	ns	标准模式I <sup>2</sup> C。参见图2
SDA和SCL下降时间， $t_7$			300	ns	参见图2
各条总线的容性负载， $C_B$			400	pF	

<sup>1</sup> 通过设计和特性保证，但未经生产测试。

<sup>2</sup> 仅当主器件的SCL信号低电平周期没有延长时，才必须满足该时间要求。

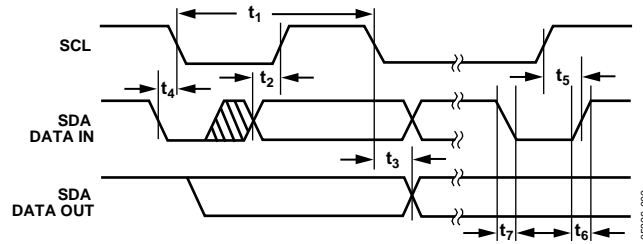


图2. SMBus/I<sup>2</sup>C时序图

## 绝对最大额定值

表4.

参数	额定值
V <sub>DD</sub> to GND	-0.3V至+7V
SDA输入电压至GND	-0.3V至V <sub>DD</sub> + 0.3V
SDA输出电压至GND	-0.3V至V <sub>DD</sub> + 0.3V
SCL输入电压至GND	-0.3V至V <sub>DD</sub> + 0.3V
OS/ALERT输出电压至GND	-0.3V至V <sub>DD</sub> + 0.3V
工作温度范围	-55°C至+150°C
存储温度范围	-65°C至+160°C
最高结温T <sub>JMAX</sub>	150.7°C
8引脚MSOP (RM-8)	
功耗 <sup>1,2</sup>	$W_{MAX} = (T_{JMAX} - T_A)/\theta_{JA}$
热阻 <sup>3</sup>	
$\theta_{JA}$ (结至环境, 静止空气)	205.9°C/W
$\theta_{JC}$ (结至外壳)	43.74°C/W
8引脚SOIC-N (R-8)	
功耗 <sup>1,2</sup>	$W_{MAX} = (T_{JMAX} - T_A)/\theta_{JA}$
热阻 <sup>3</sup>	
$\theta_{JA}$ (结至环境, 静止空气)	157°C/W
$\theta_{JC}$ (结至外壳)	56°C/W
IR回流焊	
峰值温度	220°C (0°C/5°C)
峰值温度时间	10秒至20秒
上斜坡速率	3°C/秒(最大值)
下斜坡速率	-6°C/秒(最大值)
从25°C至峰值温度的时间	6分钟(最大值)
IR回流焊(无铅封装)	
峰值温度	260°C (+0°C)
峰值温度时间	20秒至40秒
上斜坡速率	3°C/秒(最大值)
下斜坡速率	-6°C/秒(最大值)
从25°C至峰值温度的时间	8分钟(最大值)

<sup>1</sup> 值与标准2层PCB上使用的封装相关。由此可得出最差条件 $\theta_{JA}$ 和 $\theta_{JC}$ 。最大功耗与环境温度( $T_A$ )的关系曲线见图3。

<sup>2</sup>  $T_A$  = 环境温度。

<sup>3</sup> 结至外壳热阻适用于具有优先流向特性的元件，例如安装在散热器上的元件。结至环境热阻更适用于PCB式安装的气冷元件。

注意，超出上述绝对最大额定值可能会导致器件永久性损坏。这只是额定最值，不表示在这些条件下或者在任何其它超出本技术规范操作章节中所示规格的条件下，器件能够正常工作。长期在绝对最大额定值条件下工作会影响器件的可靠性。

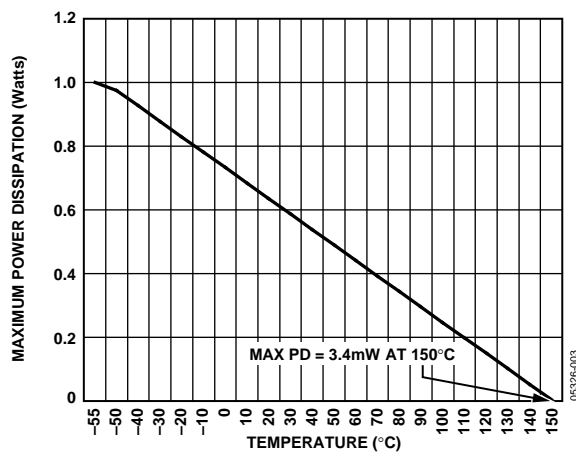


图3. MSOP最大功耗与环境温度的关系

### ESD警告



#### ESD(静电放电)敏感器件。

带电器件和电路板可能会在没有察觉的情况下放电。尽管本产品具有专利或专有保护电路，但在遇到高能量ESD时，器件可能会损坏。因此，应当采取适当的ESD防范措施，以避免器件性能下降或功能丧失。

# ADT75

## 引脚配置和功能描述

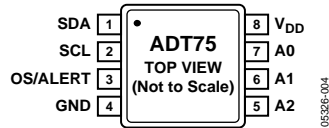


图4. 引脚配置

表5. 引脚功能描述

引脚编号	引脚名称	描述
1	SDA	SMBus/I <sup>2</sup> C串行数据输入/输出。此引脚提供要载入和读取自ADT75寄存器的串行数据。 开漏配置，需要上拉电阻。
2	SCL	串行时钟输入。这是串行端口的时钟输入。串行时钟用于向ADT75的任一寄存器逐个输入数据或从其逐个输出数据。开漏配置，需要上拉电阻。
3	OS/ALERT	过温和欠温指示器。上电时默认用作OS引脚。开漏配置，需要上拉电阻。
4	GND	模拟地和数字地。
5	A2	SMBus/I <sup>2</sup> C串行总线地址选择引脚。逻辑输入。可以设置为GND或V <sub>DD</sub> 。
6	A1	SMBus/I <sup>2</sup> C串行总线地址选择引脚。逻辑输入。可以设置为GND或V <sub>DD</sub> 。
7	A0	SMBus/I <sup>2</sup> C串行总线地址选择引脚。逻辑输入。可以设置为GND或V <sub>DD</sub> 。
8	V <sub>DD</sub>	正电源电压，2.7V至5.5V。将此电源去耦至地。



### 典型性能参数

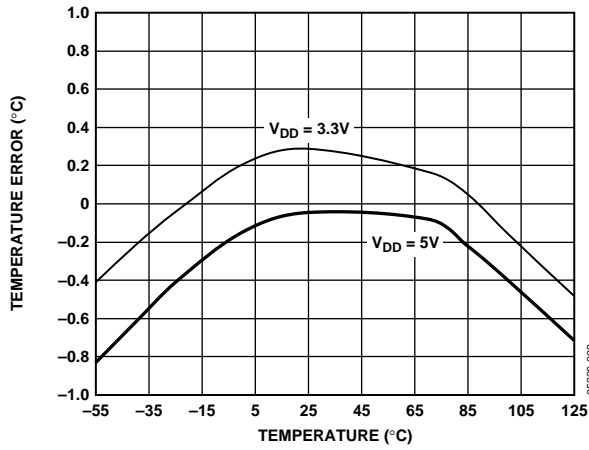


图5. 3.3 V和5 V时的温度精度

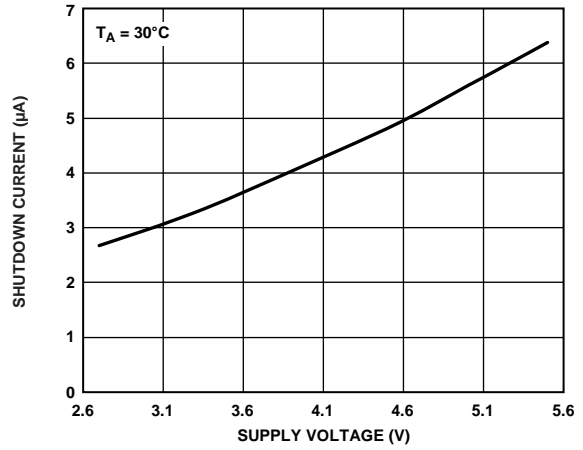


图8. 30°C时关断电流与电源电压的关系

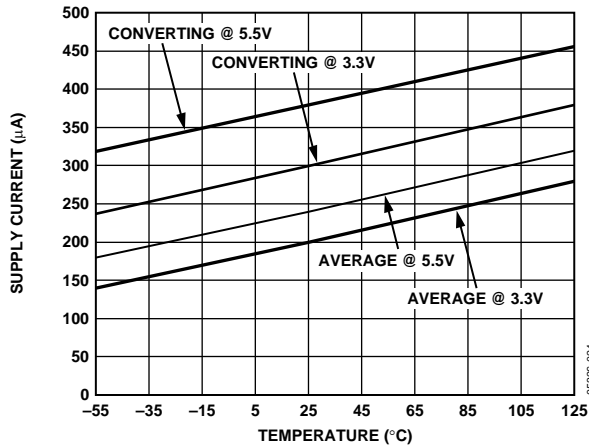


图6. 工作电流与温度的关系

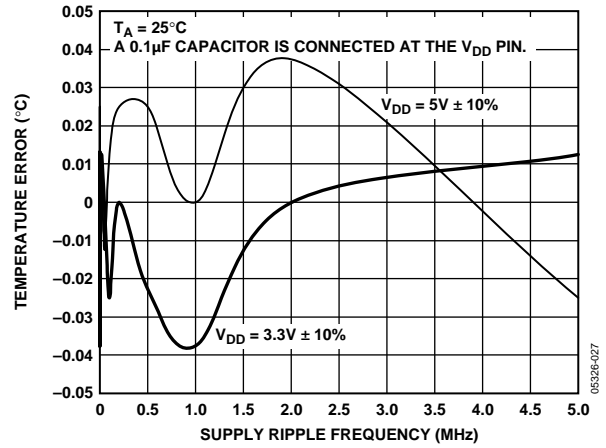


图9. 温度精度与电源纹波频率的关系

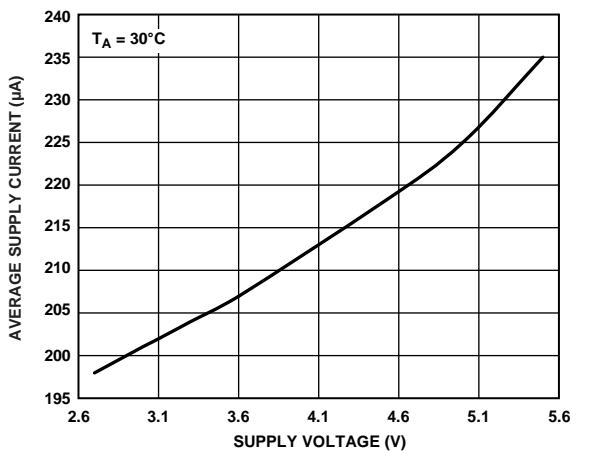


图7. 30°C时平均工作电源电流与电源电压的关系

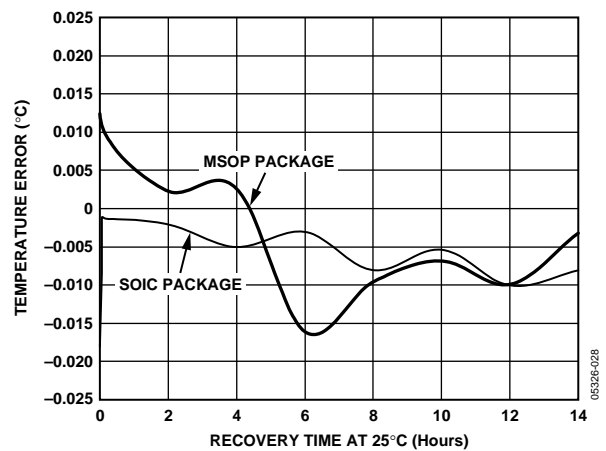


图10. 热冲击响应

## 工作原理

### 电路信息

ADT75是一款12位数字温度传感器，第12位用作符号位。片上温度传感器产生与绝对温度成精确比例的电压，该电压与内部基准电压相比较并输入至精密数字调制器。ADT75 A级的整体精度为 $\pm 2^{\circ}\text{C}$ （ $-25^{\circ}\text{C}$ 至 $+100^{\circ}\text{C}$ 范围），ADT75 B级为 $\pm 1^{\circ}\text{C}$ （ $0^{\circ}\text{C}$ 至 $+70^{\circ}\text{C}$ 范围）。两种等级均具有出色的传感器线性度。串行接口为SMBus/I<sup>2</sup>C兼容型，ADT75的开漏输出能够吸收3 mA电流。

片上温度传感器在整个额定温度范围内都具有出色的精度和线性度，用户无需进行校正或校定。

传感器输出通过一个一阶 $\Sigma$ - $\Delta$ 调制器(亦称电荷平衡型ADC)进行数字化。这种转换器利用时域过采样和一个高精度比较器在一个极紧凑的电路中实现12位有效精度。

### 转换器详解

$\Sigma$ - $\Delta$ 调制器包括一个输入采样器、一个求和网络、一个积分器、一个比较器和一个1位DAC。与电压频率转换器相似，此架构通过响应输入电压变化而改变比较器输出的占空比，从而产生一个负反馈环路，将积分器输出降至最小。比较器以比输入采样频率高得多的速率来对积分器的输出进行采样，这就是所谓“过采样”。过采样在比输入信号宽得多的频带内扩展量化噪声，从而改善总体噪声性能并提高精度。

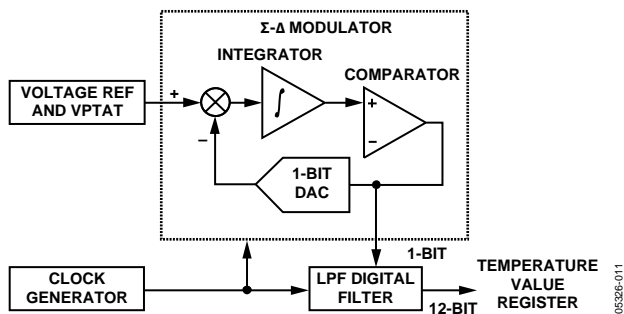


图11. 一阶 $\Sigma$ - $\Delta$ 型调制器

比较器的已调输出通过电路进行编码产生SMBus/I<sup>2</sup>C温度数据。

### 功能描述

器件的转换时钟内部产生。只有在从串行端口读取或写入串行端口时才需要外部时钟。正常模式下，内部时钟振荡器执行一个自动转换序列。在该自动转换序列期间，每隔100 ms启动一次转换。此时，器件的模拟电路上电并执行温度转换。

温度转换通常需要60 ms，转换完成后，器件的模拟电路自动关断。40 ms后，100 ms定时器超时，模拟电路再次上电，开始执行下一次转换。温度值寄存器始终提供最近一次温度转换的结果，因为SMBus/I<sup>2</sup>C电路永远不会关断。

通过配置寄存器可以将ADT75置于关断模式，在这种情况下，片内振荡器关断，在ADT75退出关断模式之前，不会继续启动任何转换。通过将0写入配置寄存器中的位D0，可以使ADT75退出关断模式。ADT75退出关断模式的典型时间为1.7 ms。即使ADT75处于关断模式，仍然可以从ADT75读取关断前最后一次转换的结果。

正常转换模式下，内部时钟振荡器在每次读或写操作后都会复位，致使器件开始温度转换，转换结果通常在60 ms后可用。同样，当器件退出关断模式时，内部时钟振荡器启动，并启动一次转换。

转换结果通常在60 ms后可用。转换完成前读取器件会导致ADT75停止转换；当串行通信结束时，器件再次开始转换。该读操作读取的是上一次转换的结果。

所测得的温度值与16位 $T_{OS}$ 读写寄存器中存储的高温限值，以及16位 $T_{HYST}$ 读写寄存器中存储的迟滞温度限值相比较，如果测量值超过这些限值，则激活OS/ALERT引脚。该OS/ALERT引脚可经由配置寄存器针对模式和极性进行编程。

配置寄存器功能包括

- 在正常工作模式和完全关断模式之间切换
- 在比较器模式和中断事件模式之间切换
- 设置OS/ALERT引脚的有效极性
- 设置激活OS/ALERT引脚的故障数量
- 使能单次采样模式
- 使能OS/ALERT引脚的SMBus报警功能模式

### 温度数据格式

ADC的一个LSB对应0.0625°C。ADC理论上可以测量255°C (-128°C至+127°C)的温度范围，但ADT75可以保证正常工作的测量范围是低值温度限值-55°C至高值温度限值+125°C。温度测量结果存储在16位温度值寄存器中，并与存储在T<sub>OS</sub>设定寄存器中的高温限值和存储在T<sub>HYST</sub>设定寄存器中的迟滞限值相比较。

温度值寄存器、T<sub>OS</sub>设定寄存器和T<sub>HYST</sub>设定寄存器中的温度数据由12位二进制补码字表示。MSB是温度符号位。四个LSB(位DB0至DB3)不是温度转换结果的一部分，始终为0。表6所示为不带位DB0至DB3的温度数据格式。

从温度值寄存器回读温度需要一个双字节读操作，但如果只需要1°C(8位)分辨率，则可以使用单字节读操作。使用9位温度数据格式的设计人员仍可使用ADT75，只需忽略12位温度值的后三个LSB。这三个LSB是表6中的位D4至D6。

表6. 12位温度数据格式

温度	数字输出(二进制) DB15至DB4	数字输出(十六进制)
-55°C	1100 1001 0000	0xC90
-50°C	1100 1110 0000	0xCE0
-25°C	1110 0111 0000	0xE70
-0.0625°C	1111 1111 1111	0xFFF
0°C	0000 0000 0000	0x000
+0.0625°C	0000 0000 0001	0x001
+10°C	0000 1010 0000	0x0A0
+25°C	0001 1001 0000	0x190
+50°C	0011 0010 0000	0x320
+75°C	0100 1011 0000	0x4B0
+100°C	0110 0100 0000	0x640
+125°C	0111 1101 0000	0x7D0

### 温度转换公式

#### 12位温度数据格式

- 正温度 = ADC码(十进制)/16
- 负温度 = (ADC码(十进制)<sup>1</sup> - 4096)/16，或者负温度 = (ADC码(十进制)<sup>2</sup> - 2048)/16

#### 9位温度数据格式

- 正温度 = ADC码(十进制)/2
- 负温度 = (ADC码(十进制)<sup>3</sup> - 512)/2，或者负温度 = (ADC码(十进制)<sup>4</sup> - 256)/2

#### 8位温度数据格式

- 正温度 = ADC码(十进制)
- 负温度 = ADC码(十进制)<sup>5</sup> - 256，或者负温度 = ADC码(十进制)<sup>6</sup> - 128 ADC码去除位DB7(符号位)

<sup>1</sup> ADC码使用所有12位数据字节，包括符号位。

<sup>2</sup> ADC码去除位DB11(符号位)。

<sup>3</sup> ADC码使用所有9位数据字节，包括符号位。

<sup>4</sup> ADC码去除位DB8(符号位)。

<sup>5</sup> ADC码使用所有8位数据字节，包括符号位。

<sup>6</sup> ADC码去除位DB7(符号位)。

# ADT75

## 单次采样模式

将配置寄存器的位D5设为1可启用单次采样模式。启用此模式时，ADT75立即进入关断模式，功耗降至典型值 $3\mu\text{A}$  ( $V_{\text{DD}}$ 为3.3V)或 $5.5\mu\text{A}$  ( $V_{\text{DD}}$ 为5V)。将地址0x04写入地址指针寄存器时，就会写入单次采样寄存器，从而启动单次采样温度测量：ADT75上电，执行一次温度转换，然后再次关断。

写入单次采样寄存器后，回读温度之前至少应等待60ms。此等待时间确保ADT75有时间上电和完成一次转换。回读单次采样寄存器(地址0x04)可获得温度转换结果。回读温度值寄存器也能获得同样的温度值。

选择任一过温检测模式时，如果温度超过过温限值，则写入单次采样寄存器(地址0x04)将激活OS/ALERT引脚。有关单次采样OS/ALERT引脚操作的更多信息，请参见图12。

注意：在中断模式下，如果OS/ALERT引脚因为写入单次采样寄存器而激活，则读取任意寄存器都会复位该引脚。在比较器模式下，一旦温度降至 $T_{\text{HYST}}$ 寄存器的值以下，则写入单次采样寄存器就会复位OS/ALERT引脚。

电路设计优先考虑降低功耗时，单次采样模式非常有用。

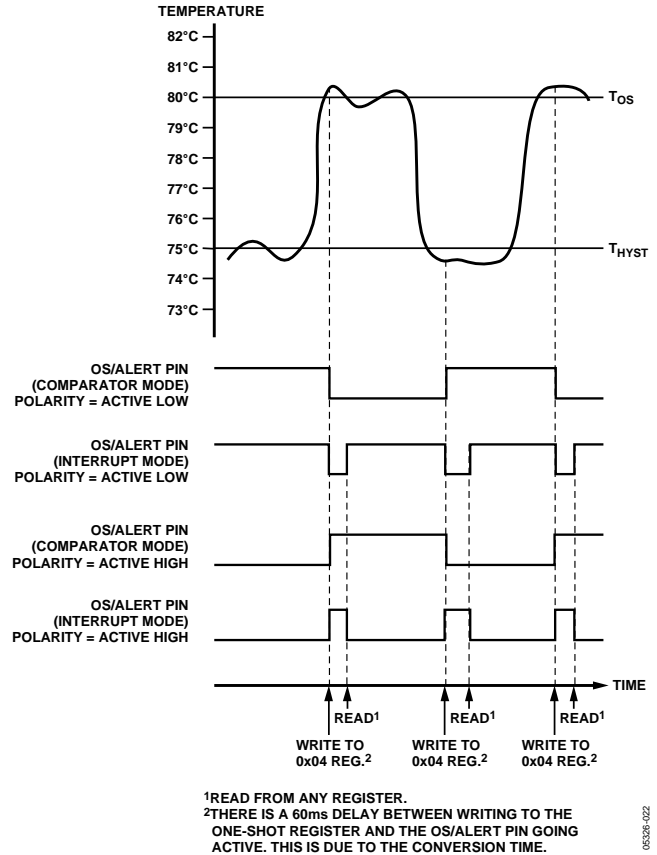


图12. 单次采样OS/ALERT引脚操作

## 故障队列

配置寄存器的位D3和位D4用于设置故障队列。在高温噪声环境下使用ADT75时，队列可提供最多6个故障以防误触发OS/ALERT引脚。队列中所设故障的数目必须连续发生才能设置OS/ALERT输出。

## 寄存器

ADT75内置6个寄存器：4个数据寄存器、1个地址指针寄存器和1个单次采样寄存器。其中只有配置寄存器是8位宽数据寄存器，其余都是16位宽。温度值寄存器是唯一的只读数据寄存器，其余数据寄存器和单次采样寄存器都是可读可写的。上电时，地址指针寄存器装载0x00并指向温度值寄存器。

**表7. ADT75寄存器**

指针地址	名称	上电默认值
0x00	温度值	0x00
0x01	配置	0x00
0x02	T <sub>HYST</sub> 设定点	0x4B00 (75°C)
0x03	T <sub>OS</sub> 设定点	0x5000 (80°C)
0x04	单次采样	0xXX

## 地址指针寄存器

此8位只写寄存器存储一个指向四个数据寄存器之一或选择单次转换模式的地址。P0和P1选择后续数据字节要写入或读出的数据寄存器。P0、P1和P2用于选择单次采样模式，方法是将04h写入此寄存器。其余位应写入0。

**表8. 地址指针寄存器**

	P7	P6	P5	P4	P3	P2	P1	P0
上电默认设置	0	0	0	0	0	0	0	0

**表9. 寄存器地址**

P2	P1	P0	所选寄存器
0	0	0	温度值
0	0	1	配置
0	1	0	T <sub>HYST</sub> 设定点
0	1	1	T <sub>OS</sub> 设定点
1	0	0	单次采样模式

# ADT75

## 温度值寄存器

此16位只读寄存器存储内部温度传感器测量的温度，温度以二进制补码格式存储，MSB作为温度符号位。读取此寄存器时，首先读取8个MSB(位D15至D8)，然后读取8个LSB(位D7至D0)。控制寄存器设置是上电时的默认设置。

## 配置寄存器

此8位读写寄存器存储ADT75的各种配置模式。这些模式包括：关断、过温中断、单次采样、SMBus报警功能使能、OS/ALERT引脚极性和过温故障队列。参见表10。

MSB												LSB			
D15	D14	D13	D12	D11	D10	D9	D8	D7	D6	D5	D4	D3	D2	D1	D0
0	0	0	0	0	0	0	0	0	0	0	0	N/A <sup>1</sup>	N/A <sup>1</sup>	N/A <sup>1</sup>	N/A <sup>1</sup>

<sup>1</sup> N/A表示不适用。

表10.

位	配置模式	上电默认设置
D7	OS/SMBus报警	0
D6	保留	0
D5	单次采样	0
D4	故障队列	0
D3	故障队列	0
D2	OS/ALERT引脚极性	0
D1	比较器/中断	0
D0	关断	0

表11.

位	功能
D0 关断	关断位。此位设为1时，ADT75进入关断模式，SMBus/I <sup>2</sup> C接口以外的所有电路都关断。 要使器件重新上电，应将0写入此位。
D1 Cmp/Int	此位在比较器模式与中断模式之间进行选择。
	<b>D1 过温中断模式</b>
	0 比较器模式 1 中断模式
D2 OS/ALERT	此位选择OS/ALERT引脚的输出极性。
	<b>D2 OS/ALERT引脚极性</b>
	0 低电平有效 1 高电平有效
D4:D3 故障 队列	这两个位选择在设置OS/ALERT引脚之前会发生的过温故障的数目。 这有助于避免温度噪声所引起的误触发。
	<b>D [4:3] 过温故障队列</b>
	00 1个故障(默认)
	01 2个故障
	10 4个故障
11 6个故障	
D5 单次采样	单次采样模式。此位设为1时，器件进入单次采样模式。在这种模式下，器件通常都处于关断状态，直到将0x04写入地址指针寄存器，然后执行转换，转换完成后，器件再次关断。
	<b>D5 单次采样模式</b>
	0 正常模式；上电后每隔100 ms转换一次 1 单次采样模式
D6 保留	保留。将0写入此位。
D7 OS/SMBus 报警 模式	仅中断模式。使能SMBus报警功能模式。选择中断模式时(D1 = 1)，此位可以使ADT75支持SMBus报警功能。
	<b>D7 OS/SMBus报警模式</b>
	0 禁用SMBus报警功能。选择该位状态时，OS/ALERT引脚用作OS引脚。 1 使能SMBus报警功能。

### T<sub>HYST</sub> 设定点寄存器

此16位读写寄存器存储两种中断模式的温度迟滞限值，温度限值以二进制补码格式存储，MSB作为温度符号位。读取此寄存器时，首先读取8个MSB，然后读取8个LSB。T<sub>HYST</sub>限值的默认设置是75°C。控制寄存器设置是上电时的默认设置。

MSB

LSB

D15	D14	D13	D12	D11	D10	D9	D8	D7	D6	D5	D4	D3	D2	D1	D0
0	1	0	0	1	0	1	1	0	0	0	0	N/A <sup>1</sup>	N/A <sup>1</sup>	N/A <sup>1</sup>	N/A <sup>1</sup>

<sup>1</sup> N/A表示不适用。

### T<sub>OS</sub> 设定点寄存器

此16位读写寄存器存储两种中断模式的过温限值，温度限值以二进制补码格式存储，MSB作为温度符号位。读取此寄存器时，首先读取8个MSB，然后读取8个LSB。T<sub>OS</sub>限值的默认设置是80°C。控制寄存器设置是上电时的默认设置。

MSB

LSB

D15	D14	D13	D12	D11	D10	D9	D8	D7	D6	D5	D4	D3	D2	D1	D0
0	1	0	1	0	0	0	0	0	0	0	0	N/A <sup>1</sup>	N/A <sup>1</sup>	N/A <sup>1</sup>	N/A <sup>1</sup>

<sup>1</sup> N/A表示不适用。

# ADT75

## 串行接口

ADT75的控制经由SMBus/I<sup>2</sup>C兼容串行接口实现。ADT75作为从器件连接至此总线，受主器件控制。

图13所示为一个典型SMBus/I<sup>2</sup>C接口连接。

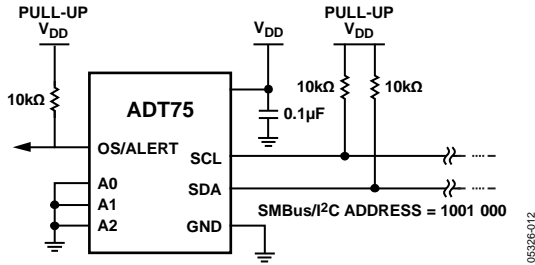


图13. 典型SMBus/I<sup>2</sup>C接口连接

## 串行总线地址

与其它SMBus/I<sup>2</sup>C兼容器件一样，ADT75具有7位串行地址。此地址的4个MSB设置为1001。引脚A2、A1和A0设置三个LSB。这些引脚可以配置成低和高两种电平，以提供8种不同的地址选项。表12显示可用的不同总线地址选项。SDA线和SCL线的推荐上拉电阻值为10 kΩ。

表12. SMBus/I<sup>2</sup>C总线地址选项

二进制							十六进制
A6	A5	A4	A3	A2	A1	A0	
1	0	0	1	0	0	0	0x48
1	0	0	1	0	0	1	0x49
1	0	0	1	0	1	0	0x4A
1	0	0	1	0	1	1	0x4B
1	0	0	1	1	0	0	0x4C
1	0	0	1	1	0	1	0x4D
1	0	0	1	1	1	0	0x4E
1	0	0	1	1	1	1	0x4F

ADT75具有SMBus/I<sup>2</sup>C超时功能。SDA线无活动持续75 ms至325 ms后，SMBus/I<sup>2</sup>C接口超时。经过超时时间后，ADT75将SDA线复位到空闲状态(SDA设置为高阻抗)，等待下一个起始条件。

串行总线协议按如下方式工作：

1. 主器件通过建立起始条件而启动数据传输；起始条件定义为在串行时钟线(SCL)保持高电平时，串行数据线(SDA)发生高低转换。这表示随后将产生地址/数据流。所有连接至串行总线的从外设备都对起始条件做出响应，并读取接下来的8个位，包括一个7位地址(MSB优先)加一个读写(R/W)位。R/W位决定数据是写入从器件或由从器件读出。
2. 地址与所发送地址相对应的外设通过在第9个时钟脉冲(亦称应答位)之前的低电平周期期间将数据线拉至低电平来做出响应。在选定器件等待读写数据期间，总线上的所有其它器件保持空闲状态。如果R/W位为0，则主器件向从器件写入数据。如果R/W位为1，则主器件由从器件读取数据。
3. 数据按9个时钟脉冲(8个数据位后跟1个来自数据接收器的应答位)的顺序通过串行总线发送。数据线上的转换必须发生在时钟信号的低电平周期期间，并且当时钟处于高电平时保持稳定，因为在时钟线高电平周期期间的数据线低电平至高电平转换，将被视为一个停止信号。
4. 读取或写入所有数据字节之后，停止条件随即建立。在写入模式下，主机在第10个时钟脉冲期间拉高数据线，以置位停止条件。在读取模式下，主器件在第9个时钟脉冲之前的低电平周期期间将数据线拉至高电平。这称为不应答。主器件在第10个时钟脉冲之前的低电平周期期间将数据线置于低电平，然后在第10个时钟脉冲期间将数据线拉至高电平，以置位停止条件。

一次操作中，通过串行总线可以传输任一数量的数据字节。然而，因为操作类型在开始时已确定，且随后如果不开始一个新操作便无法更改，因此不能在一个操作中混合读取和写入。

器件不会锁存三个地址引脚所设置的I<sup>2</sup>C地址，除非两次发送该地址。在第二次有效通信的第8个SCL周期，串行总线地址被锁存；该周期是器件看见自己的I<sup>2</sup>C串行总线地址之后紧接着的SCL周期。随后对此引脚的任何更改都不会影响I<sup>2</sup>C串行总线地址。



**写入数据**

ADT75有两种不同的写操作方式，具体取决于所写入的寄存器。

**为随后的读操作写入地址指针寄存器**

为了从特定寄存器读取数据，地址指针寄存器必须包含该寄存器的地址。如果不包含，则必须执行单字节写操作，将正确的地址写入地址指针寄存器，如图14所示。该写操作包括串行总线地址和地址指针字节。无数据写入任何数据寄存器。然后，执行读操作以读取寄存器。

**写入数据到寄存器**

配置寄存器为8位宽，因此只能将一个字节的数据写入此寄存器。对配置寄存器写入的单字节数据包括串行总线地址、写入地址指针寄存器的数据寄存器地址，后跟写入所选数据寄存器的数据字节，如图15所示。 $T_{HYST}$ 寄存器和 $T_{OS}$ 寄存器均为16位宽，因此可以写入两个数据字节。将双字节数据写入这些寄存器包括串行总线地址、写入地址指针寄存器的数据寄存器地址，后跟写入所选数据寄存器的两个数据字节，如图16所示。如果将超过要求数目的数据字节写入一个寄存器，该寄存器会忽略这些额外的数据字节。若要写入一个不同的寄存器，则需要另一个起始或重复起始条件。

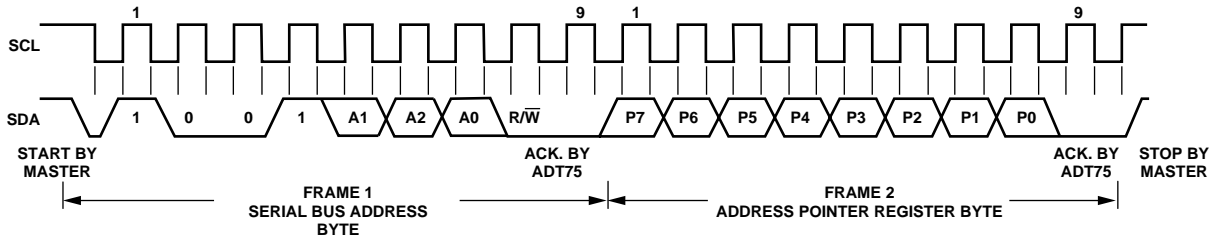


图14. 写入地址指针寄存器以选择用于随后读操作的寄存器

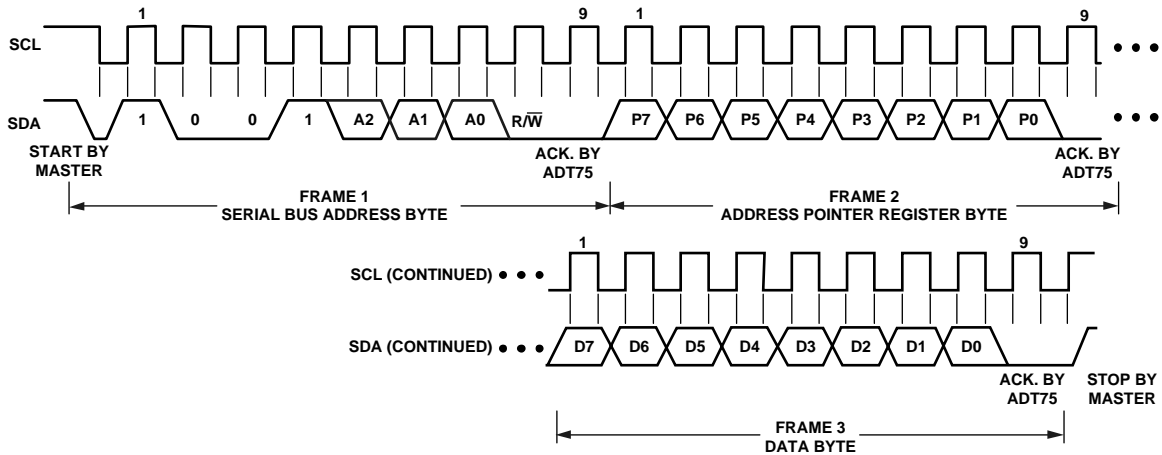


图15. 写入地址指针寄存器，然后将单字节数据写入配置寄存器

# ADT75

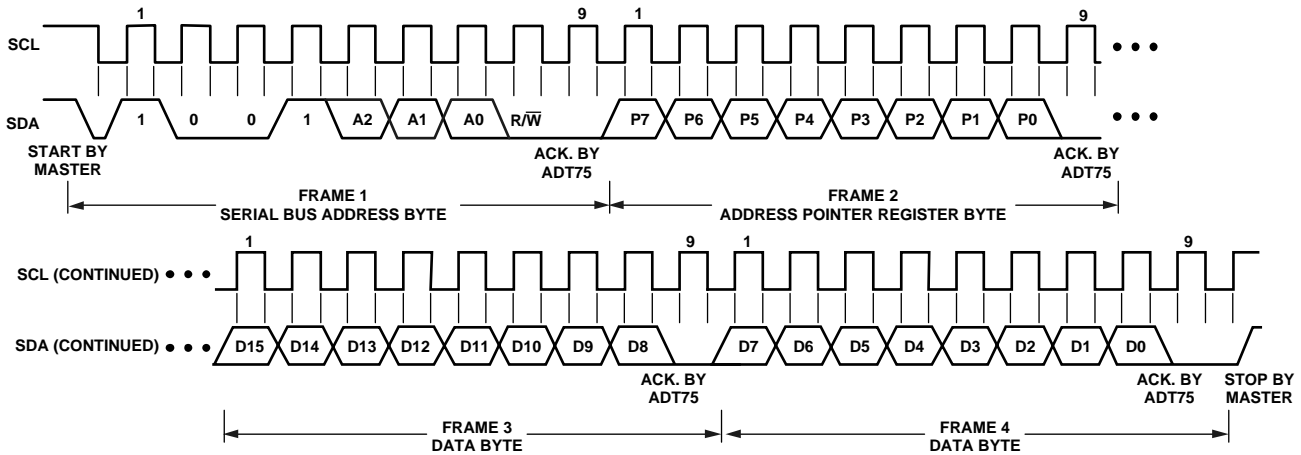


图16. 写入地址指针寄存器, 然后将双字节数据写入 $T_{HYST}$ 或 $T_{OS}$ 寄存器

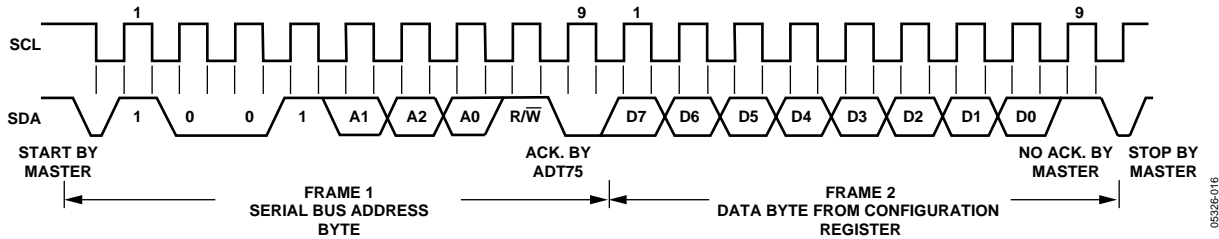


图17. 从配置寄存器读回数据

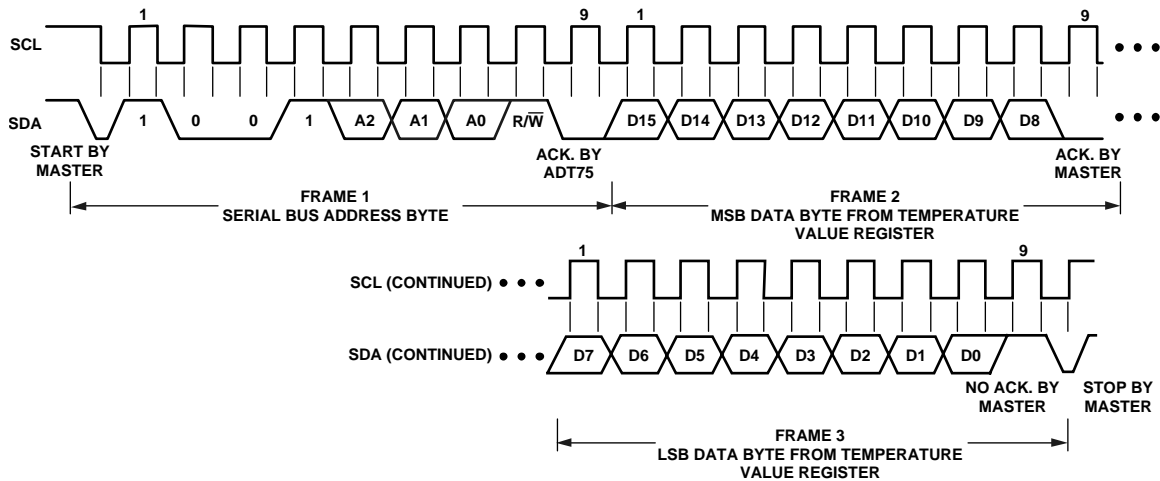


图18. 从温度值寄存器读回数据

## 读取数据

从ADT75读取数据, 对于配置寄存器, 通过单数据字节操作完成; 对于温度值寄存器、 $T_{HYST}$ 寄存器和 $T_{OS}$ 设定点寄存器, 则通过双数据字节操作来完成。回读配置寄存器的内容如图17所示。回读温度值寄存器的内容如图18所示。从任何寄存器回读数据时, 首先需要地址指针寄存器进行单字节写操作, 以设置要读取的寄存器的地址。要从另一寄存器读取, 需要对地址指针寄存器执行另一写操作来

设置相关寄存器地址。因此, 无法执行块读取, 即I<sup>2</sup>C没有自动递增功能。如果之前已使用要接收读取命令的寄存器的地址来设置地址指针寄存器, 则无需重复写入操作来再次设置寄存器地址。

### OS/ALERT输出过温模式

ADT75有两种过温模式：比较器模式和中断模式。OS/ALERT引脚的上电默认设置是OS引脚，比较器模式是上电默认的过温模式。当测得的温度超过 $T_{OS}$ 设定寄存器中存储的温度限值时，OS/ALERT输出引脚激活。此引脚在此事件后的反应方式取决于所选的过温模式。

#### 比较器模式

在比较器模式下，当测得的温度降至 $T_{HYST}$ 设定寄存器中存储的限值以下时，OS/ALERT引脚返回无效状态。该模式下，使ADT75处于关断模式不会复位OS/ALERT状态。

### 中断模式

在中断模式下，读取ADT75的任何寄存器时，OS/ALERT引脚都会进入无效状态。只有当测得的温度低于 $T_{HYST}$ 设定寄存器中存储的限值时，OS/ALERT引脚才能返回有效状态。一旦OS/ALERT引脚复位，则只有当温度高于 $T_{OS}$ 限值时，OS/ALERT引脚才会再次有效。当OS/ALERT引脚用作SMBus报警引脚时，SMBus报警响应地址(ARA)也能复位OS/ALERT引脚。更多信息请参阅“SMBUS报警”部分。

图19所示为两种引脚极性设置情况下的比较器模式和中断模式。在中断模式下，将ADT75置于关断模式可复位OS/ALERT引脚。

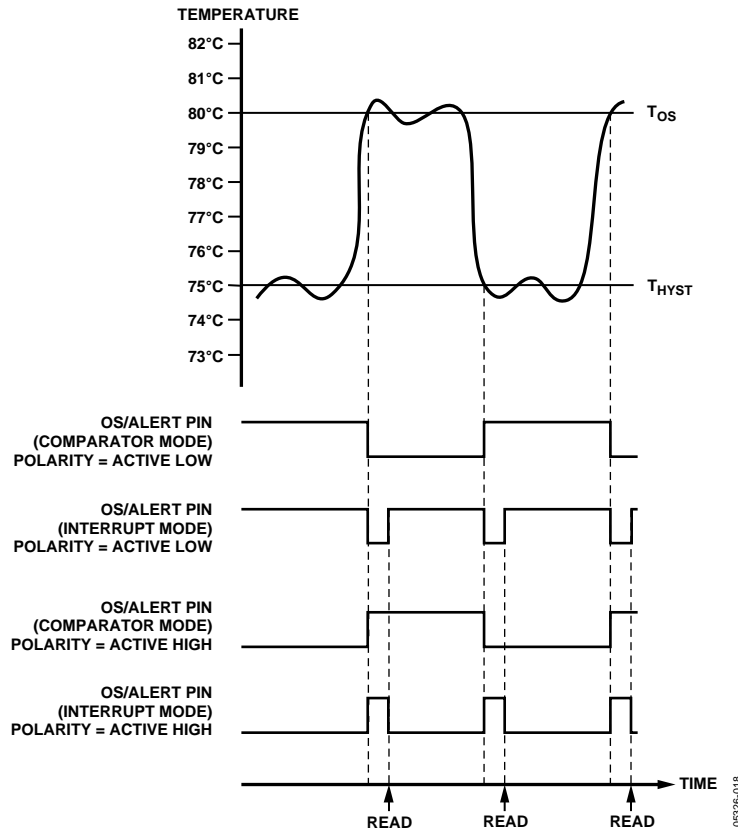


图19. OS/ALERT输出温度响应图

## SMBus报警

将配置寄存器的位D7置1以启用SMBus报警功能时，OS/ALERT引脚可以用作SMBus报警引脚。同时还必须选择中断模式(配置寄存器的位D1)。OS/ALERT引脚为开漏输出，需要上拉至 $V_{DD}$ 。多个SMBus报警输出可以通过“线与”方式连在一起，如果其中一个或多个SMBus报警输出变为低电平，则公共输出线路变为低电平。为将多个输出通过“线与”方式连在一起，必须将OS/ALERT引脚的极性设置为低电平有效。

OS/ALERT输出可以充当SMBALERT功能。SMBus上的从器件一般无法向主器件发出信号要求通信，但利用SMBALERT功能却可以这样做。SMBALERT与SMBus广播地址一同使用。

可以将一个或多个SMBus报警输出连接到一条与主器件相连的公共SMBALERT线。当任一器件将SMBALERT线拉低时，将发生下列操作，如图20所示。

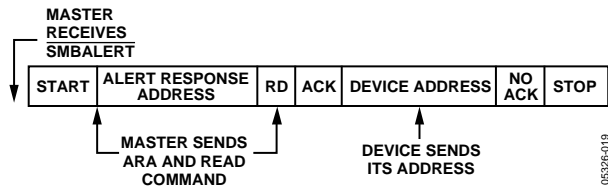


图20. ADT75响应SMBALERT ARA

1. SMBALERT 被拉低。
2. 主器件启动一个读操作，并发送SMBus报警响应地址 (ARA = 0001 100)。这一保留的SMBus/I<sup>2</sup>C地址不得用作特定器件地址。
3. SMBus报警输出为低电平的器件响应SMBus报警响应地址，主器件读取其器件地址。由于器件地址只有7位，因此ADT75的LSB可以用来指示是哪个温度限值被超过。如果温度大于或等于 $T_{OS}$ ，则LSB为1；如果温度小于 $T_{HYST}$ ，则LSB为0。此时，器件的地址是已知的了，可以通过一般方式查询。
4. 如果有多个器件的SMBus报警输出为低电平，根据一般的SMBus规范，器件地址最低的器件将优先响应。

ADT75响应SMBus报警响应地址后，就会复位SMBus报警输出。如果SMBALERT线仍为低电平，主器件将再次发送ARA。主器件将重复这一操作，直到所有SMBALERT输出为低电平的器件都已做出响应。

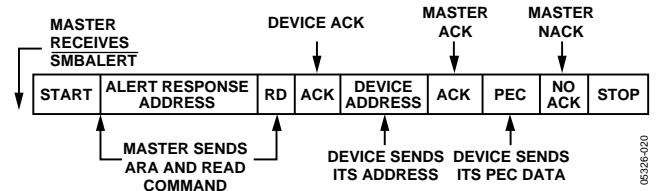


图21. ADT75响应SMBALERT ARA，带有分组差错校验(PEC)

## 应用信息

### 热响应时间

温度传感器建立到额定精度所需的时间是传感器的热质量和传感器与检测对象之间的导热率的函数。一般认为热质量等效于电容。导热率常用符号 $Q$ 表示，可以看作热阻，通常以通过热接点传输的功率( $^{\circ}\text{C}/\text{W}$ )为单位。因此，ADT75建立至所需精度要求的时间取决于所选的封装、特定应用中确立的热接触和热源的等效功率。在大部分应用中，最好是凭经验确定建立时间。

### 自热效应

在某些应用中，由于自热效应，ADT75的温度测量精度可能会降低。静态功耗和转换时的功耗可能会引入误差。这些温度误差的幅度取决于ADT75封装的导热率、安装技术和气流效应。在 $25^{\circ}\text{C}$ 、 $3.3\text{ V}$ 工作电压时，ADT75的静态功耗典型值为 $798.6\ \mu\text{W}$ 。对于安装于自由空气中的8引脚MSOP封装，自热效应引起的温度升幅为：

$$\Delta T = P_{\text{DISS}} \times \theta_{\text{JA}} = 798.6\ \mu\text{W} \times 205.9^{\circ}\text{C}/\text{W} = 0.16^{\circ}\text{C}$$

建议尽可能降低器件消耗的电流，因为电流越大，温度误差也越大。

使用关断模式可以降低ADT75消耗的电流，从而降低自热效应。当ADT75处于关断模式、工作温度为 $25^{\circ}\text{C}$ 、 $V_{\text{DD}} = 3.3\text{ V}$ 且上电/转换速率为1 SPS(每秒样本数)时，ADT75的静态功耗典型值为 $78.6\ \mu\text{W}$ 。对于安装于自由空气中的8引脚MSOP封装，自热效应引起的温度升幅为：

$$\Delta T = P_{\text{DISS}} \times \theta_{\text{JA}} = 78.6\ \mu\text{W} \times 205.9^{\circ}\text{C}/\text{W} = 0.016^{\circ}\text{C}$$

### 电源去耦

应在 $V_{\text{DD}}$ 与GND之间连接一个 $0.1\ \mu\text{F}$ 陶瓷电容来去耦。如果ADT75安装于离电源较远处，这点尤其重要。ADT75等精密模拟产品都需要充分滤波的电源。ADT75采用单电源供电，因此利用数字逻辑电源看起来较为方便。但是，逻辑电源通常采用开关模式设计，会产生 $20\ \text{kHz}$ 至 $1\ \text{MHz}$ 范围内的噪声。此外，由于线路电阻和电感，高速逻辑门会产生幅度达到数百毫伏的毛刺。

如果可能，应直接从系统电源为ADT75供电。图22所示的配置可以隔离模拟部分和逻辑开关瞬变。即使不能使用独立的电源走线，大量的电源旁路仍能降低电源线路引起的误差。包括 $0.1\ \mu\text{F}$ 陶瓷电容的本地电源旁路对要实现的温度精度规格来说至关重要。此去耦电容必须尽可能靠近ADT75的 $V_{\text{DD}}$ 引脚放置。

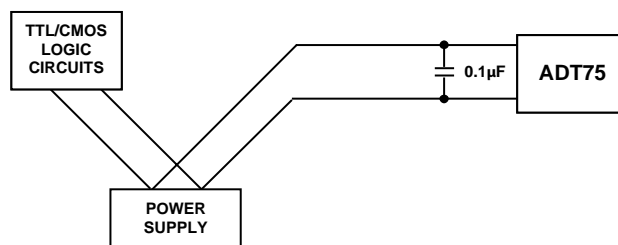


图22. 使用独立走线降低电源噪声

# ADT75

## 温度监控

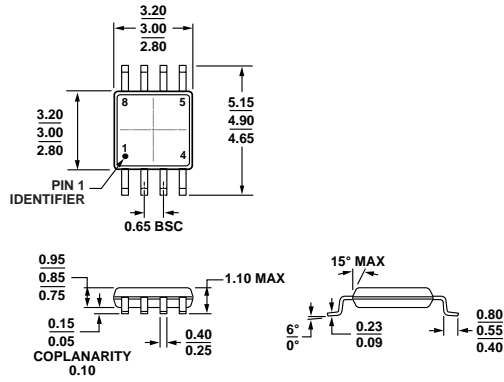
ADT75非常适合于监控电子设备内的热环境。例如，表贴封装可精确反映影响附近集成电路的确切热条件。

ADT75测量并转换其本身半导体芯片表面的温度。使用ADT75测量附近热源的温度时，必须考虑热源和ADT75之间的热阻。常常使用热电偶或其它温度传感器测量热源的温度，同时回读ADT75温度值寄存器以监控温度。

如果热阻确定，则可从ADT75的输出推导出热源的温度。从热源传输到ADT75芯片上热传感器的热量有60%之多经由铜走线、封装引脚和焊盘散发掉。在ADT75的引脚中，GND引脚传输的热量最多。因此，要测量一个热源的温度，建议尽可能降低ADT75 GND引脚与热源GND之间的热阻。

例如，使用ADT75的独特特性来监控高功耗微处理器的温度。ADT75器件采用表贴封装，直接安装在微处理器的引脚栅阵列(PGA)封装之下。ADT75产生线性温度输出，只需两个I/O引脚，无需进行外部特性测试。

外形尺寸

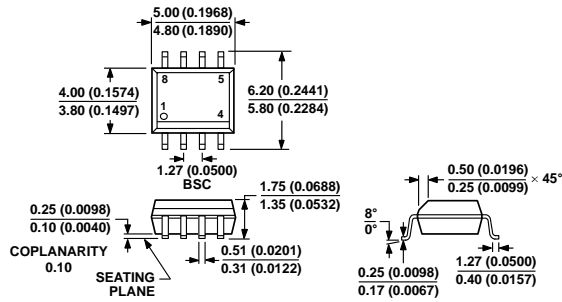


COMPLIANT TO JEDEC STANDARDS MO-187-AA

图23. 8引脚超小型封装[MSOP]  
(RM-8)

图示尺寸单位: mm

10-07-2009-B



COMPLIANT TO JEDEC STANDARDS MS-012-AA  
CONTROLLING DIMENSIONS ARE IN MILLIMETERS; INCH DIMENSIONS  
(IN PARENTHESES) ARE ROUNDED-OFF MILLIMETER EQUIVALENTS FOR  
REFERENCE ONLY AND ARE NOT APPROPRIATE FOR USE IN DESIGN.

图24. 8引脚标准小型封装[SOIC\_N]  
窄体  
(R-8)

图示尺寸单位: mm和(inch)

01-007-A

# ADT75

## 订购指南

型号 <sup>1</sup>	温度范围	温度精度 <sup>2,3</sup>	封装描述	封装选项	标识
ADT75ARMZ	-55°C至+125°C	±2°C	8引脚 MSOP	RM-8	T5B
ADT75ARMZ-REEL7	-55°C至+125°C	±2°C	8引脚 MSOP	RM-8	T5B
ADT75ARMZ-REEL	-55°C至+125°C	±2°C	8引脚 MSOP	RM-8	T5B
ADT75ARZ	-55°C至+125°C	±2°C	8引脚 SOIC_N	R-8	
ADT75ARZ-REEL7	-55°C至+125°C	±2°C	8引脚 SOIC_N	R-8	
ADT75ARZ-REEL	-55°C至+125°C	±2°C	8引脚 SOIC_N	R-8	
ADT75BRMZ	-55°C至+125°C	±1°C	8引脚 MSOP	RM-8	T5C
ADT75BRMZ-REEL7	-55°C至+125°C	±1°C	8引脚 MSOP	RM-8	T5C
ADT75BRMZ-REEL	-55°C至+125°C	±1°C	8引脚 MSOP	RM-8	T5C
EVAL-ADT75EBZ			评估板		

<sup>1</sup>Z = 符合RoHS标准的器件。

<sup>2</sup>A级温度精度相对于-25°C至+100°C的温度范围。

<sup>3</sup>B级温度精度相对于0°C至70°C的温度范围。

I<sup>2</sup>C指最初由Philips Semiconductors(现为NXP Semiconductors)开发的一种通信协议。



## X-ON Electronics

Largest Supplier of Electrical and Electronic Components

*Click to view similar products for [Board Mount Temperature Sensors](#) category:*

*Click to view products by [Analog Devices](#) manufacturer:*

Other Similar products are found below :

[66F115](#) [3610085020002](#) [389049M9527](#) [MIKROE-912](#) [ADM1023ARQZ-REEL](#) [ADM1032ARMZ-1RL](#) [ADT7481ARMZ-REEL](#)  
[ADT7463ARQZ-REEL](#) [66L080-0226](#) [S-58LM20A-I4T1U](#) [NCT375MNR2G](#) [NCT80DBR2G](#) [SEN-16304](#) [X96012V14I](#) [NCT1008CMN3R2G](#)  
[NCT1008DMN3R2G](#) [NVT211CMTR2G](#) [GX112XA](#) [GX112XT](#) [NTSA3104GP014](#) [DS18B20A10](#) [GX36](#) [GXTR304Q](#) [GX75CU](#) [GX36Z](#)  
[GXHTV3C](#) [GXTS02S](#) [GX101S](#) [GX75C](#) [GX21M15D](#) [HT18B20ARTZ](#) [DS18B20U-HXY](#) [AT30TS74-UFM10-T-072](#) [MCP9800A1T-M/OT](#)  
[TMP114AIYMTR](#) [TMP126EDCKRQ1](#) [TMP1826DGKR](#) [NTSA3103FVA42](#) [NTSA3104HZ048](#) [LM35CZ/LFT1](#) [GXHT3WC](#) [GXTS04D](#)  
[MLX90640ESF-BAA-000-TU](#) [GXT310T0](#) [TMP1827NNGRR](#) [GXT310W0](#) [GX112XTE](#) [TMP103AYFFR\(UMW\)](#) [HX18B20-S](#) [GZT263](#)