

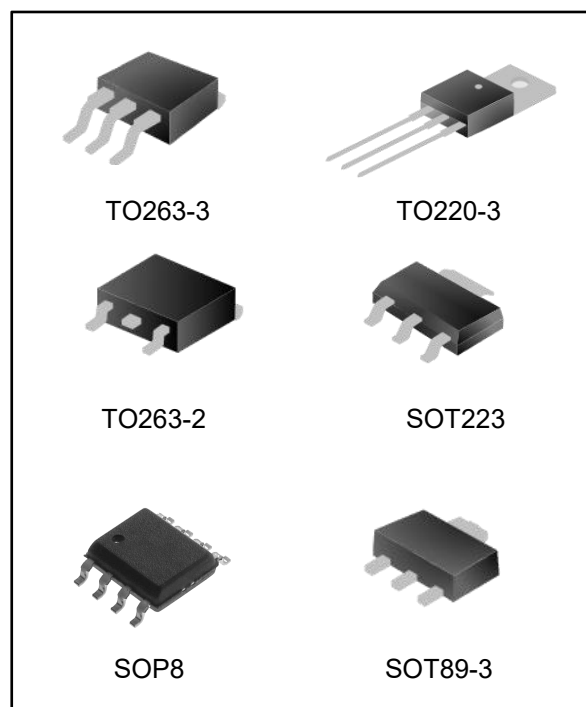
## 1A LDO 稳压器电路

### 特点

- 固定输出电压为 1.5V、1.8V、2.5V、3.3V、5.0V 和可调电压输出版本
- 可调版本的输出电压精度为 1%
- 固定电压的输出电压精度为 2%
- 低漏失电压：1A 输出电流时仅为 1.2V
- 限流功能
- 过热切断
- 温度范围：-40°C ~ 125°C

### 应用

- 膝上型电脑，掌上电脑和笔记本电脑
- 电池充电器
- SCSI-II 主动终端
- 移动电话
- 无绳电话
- 电池供电系统
- 便携式设备
- 开关电源的后置稳压器



**产品订购信息**

产品名称	封装	打印名称	包装	包装数量
AMS1117-ADJRG	SOT223	S1117-ADJ	编带	2500 只/盘
AMS1117-1.8RG		S1117-1.8	编带	2500 只/盘
AMS1117-2.5RG		S1117-2.5	编带	2500 只/盘
AMS1117-3.3RG		S1117-3.3	编带	2500 只/盘
AMS1117-5.0RG		S1117-5.0	编带	2500 只/盘
AMS1117PK-ADJRG	SOT89-3	S7AD	编带	1000 只/盘
AMS1117PK-1.2RG		S712	编带	1000 只/盘
AMS1117PK-1.5RG		S715	编带	1000 只/盘
AMS1117PK-1.8RG		S718	编带	1000 只/盘
AMS1117PK-2.5RG		S725	编带	1000 只/盘
AMS1117PK-3.3RG		S733	编带	1000 只/盘
AMS1117PK-5.0RG	S750	编带	1000 只/盘	
AMS1117T-ADJG	TO220-3	AMS1117-ADJ	料管	1000 只/盒
AMS1117T-1.2G		AMS1117-1.2	料管	1000 只/盒
AMS1117T-1.5G		AMS1117-1.5	料管	1000 只/盒
AMS1117T-1.8G		AMS1117-1.8	料管	1000 只/盒
AMS1117T-2.5G		AMS1117-2.5	料管	1000 只/盒
AMS1117T-3.3G		AMS1117-3.3	料管	1000 只/盒
AMS1117T-5.0G		AMS1117-5.0	料管	1000 只/盒
AMS1117KTP-ADJRG	TO252-2	AMS1117-ADJ	编带	2500 只/盘
AMS1117KTP-1.2RG		AMS1117-1.2	编带	2500 只/盘
AMS1117KTP-1.5RG		AMS1117-1.5	编带	2500 只/盘
AMS1117KTP-1.8RG		AMS1117-1.8	编带	2500 只/盘
AMS1117KTP-2.5RG		AMS1117-2.5	编带	2500 只/盘
AMS1117KTP-3.3RG		AMS1117-3.3	编带	2500 只/盘
AMS1117KTP-5.0RG		AMS1117-5.0	编带	2500 只/盘
AMS1117D-ADJRG	SOP8	1117-ADJ	编带	2500 只/盘
AMS1117D-1.2RG		1117-1.2	编带	2500 只/盘
AMS1117D-1.5RG		1117-1.5	编带	2500 只/盘
AMS1117D-1.8RG		1117-1.8	编带	2500 只/盘
AMS1117D-2.5RG		1117-2.5	编带	2500 只/盘
AMS1117D-3.3RG		1117-3.3	编带	2500 只/盘
AMS1117D-5.0RG		1117-5.0	编带	2500 只/盘
AMS1117S-ADJRG	TO263-3	AMS1117-ADJ	编带	500 只/盘
AMS1117S-1.2RG		AMS1117-1.2	编带	500 只/盘
AMS1117S-1.5RG		AMS1117-1.5	编带	500 只/盘
AMS1117S-1.8RG		AMS1117-1.8	编带	500 只/盘
AMS1117S-2.5RG		AMS1117-2.5	编带	500 只/盘
AMS1117S-3.3RG		AMS1117-3.3	编带	500 只/盘
AMS1117S-5.0RG		AMS1117-5.0	编带	500 只/盘

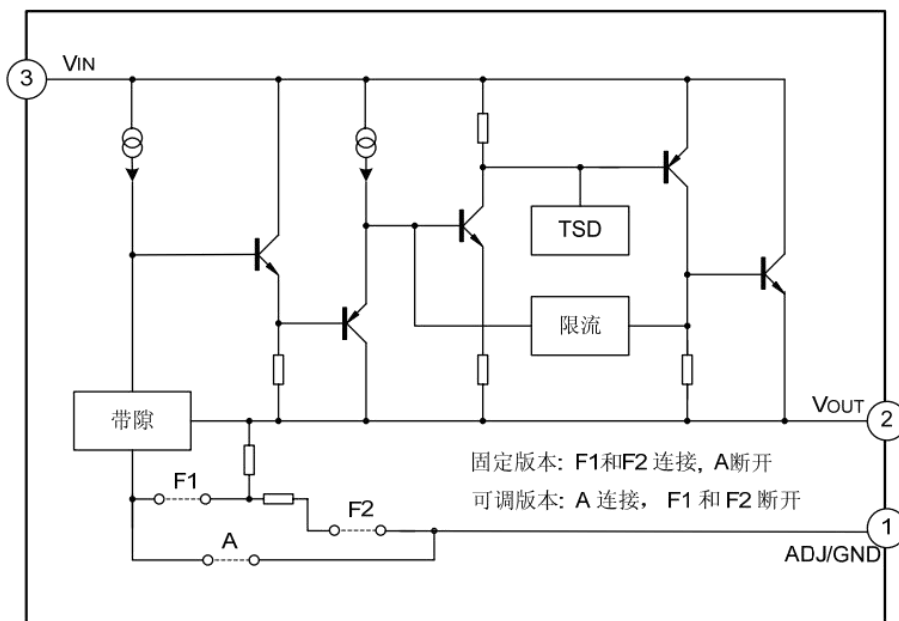
## 产品说明

AMS1117 是一款正电压输出的低压降三端线性稳压电路，在 1A 输出电流下的压降为 1.2V。

AMS1117 分为两个版本，固定电压输出版本和可调电压输出版本。固定输出电压 1.5V、1.8V、2.5V、3.3V、5.0V 和可调版本的电压精度为 1%；固定电压的产品输出电压精度为 2%。

AMS1117 内部集成过热保护和限流电路，适用于各类电子产品。

## 内部框图



## 极限参数

参数	符号	范围	单位
输入工作电压	V <sub>IN</sub>	20	V
引脚温度 (焊接 5 秒)	T <sub>Lead</sub>	260	°C
工作结温范围	T <sub>J</sub>	150	°C
储存温度	T <sub>STG</sub>	-65 ~ +150	°C
功耗	P <sub>D</sub>	内部限制 (注 1)	mW
ESD 能力 (最小值)	ESD	2000	V

1. 最大允许功耗是最大工作结温 T<sub>J</sub> (max), 结对空热阻θ<sub>JA</sub> 和环境温度 T<sub>amb</sub> 的函数。最大允许功耗在给定的环境温度下, P<sub>D</sub> (max) = (T<sub>J</sub> (max) - T<sub>amb</sub>)/θ<sub>JA</sub>, 超过最大允许功耗会导致芯片温度过高, 调整器因此会进入到过热切断状态。不同封装类型的结对空热阻θ<sub>JA</sub> 是不同的, 由封装技术决定。

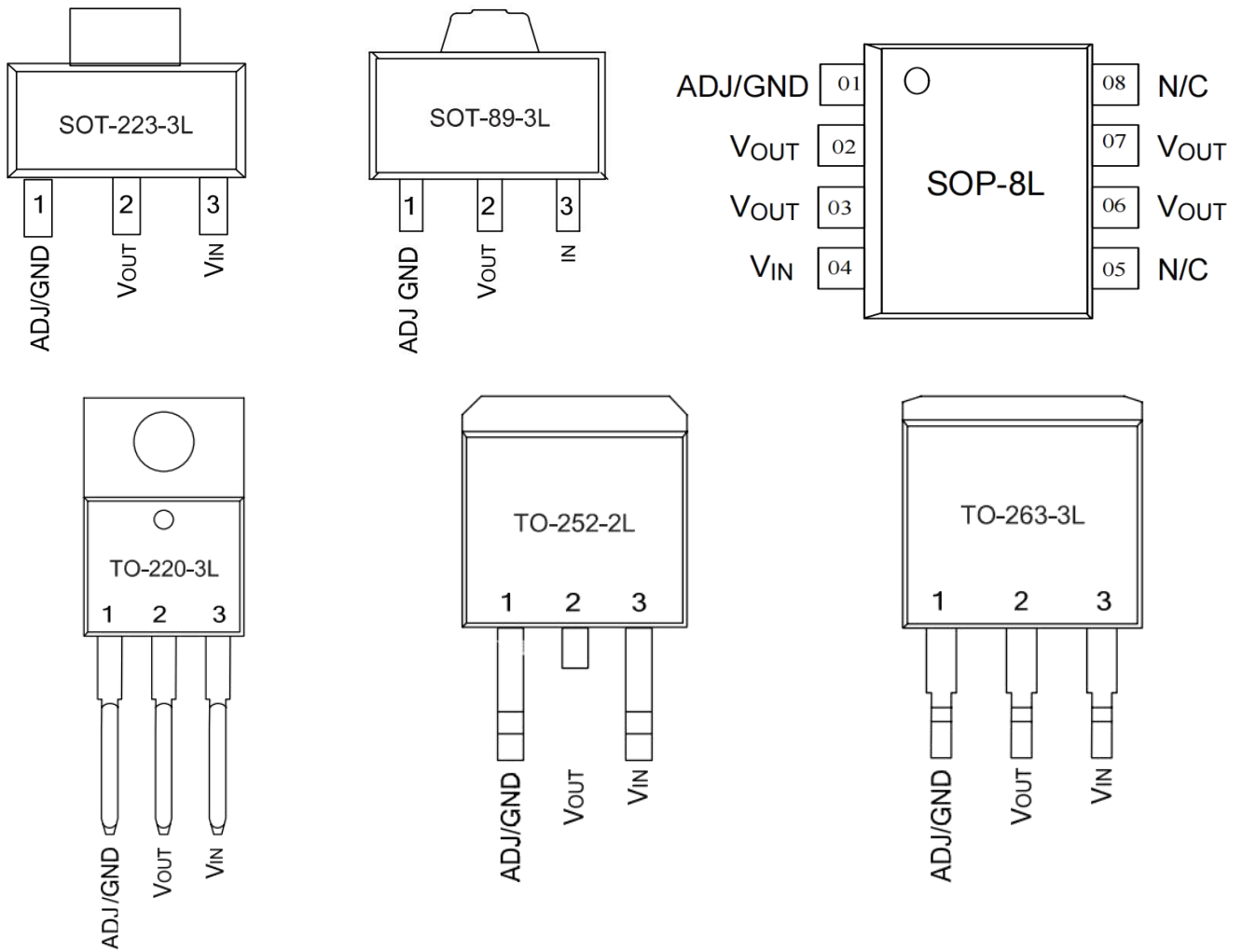
## 推荐工作条件

参数	符号	范围	单位
输入电压	V <sub>IN</sub>	15	V

工作结温范围	TJ	-40°C ~ +125°C	°C
--------	----	----------------	----

**电气特性**(除非特别指定, 否则黑色字体所示的参数, Tamb=25°C, 正常工作结温范围 -40°C ~125°C。)

参数	符号	测试条件	最小值	典型值	最大值	单位
基准电压	VREF	AMS1117-ADJ, I <sub>OUT</sub> =10mA, V <sub>IN</sub> -V <sub>OUT</sub> =2V, T <sub>J</sub> =25°C 10mA≤I <sub>OUT</sub> ≤1A, 1.4V≤V <sub>IN</sub> -V <sub>OUT</sub> ≤10V	1.238 <b>1.225</b>	1.250 1.250	1.262 <b>1.270</b>	V
输出电压	VOUT	AMS1117-1.2, I <sub>OUT</sub> =10mA, V <sub>IN</sub> =3.2V, T <sub>J</sub> =25°C 10mA≤I <sub>OUT</sub> ≤1A, 3.0V≤V <sub>IN</sub> ≤10V	1.176 <b>1.152</b>	1.2 1.2	1.224 <b>1.248</b>	V
		AMS1117-1.5, I <sub>OUT</sub> =10mA, V <sub>IN</sub> =3.5V, T <sub>J</sub> =25°C 10mA≤I <sub>OUT</sub> ≤1A, 3.0V≤V <sub>IN</sub> ≤10V	1.485 <b>1.470</b>	1.500 1.500	1.515 <b>1.530</b>	V
		AMS1117-1.8, I <sub>OUT</sub> =10mA, V <sub>IN</sub> =3.8V, T <sub>J</sub> =25°C, 0≤I <sub>OUT</sub> ≤1A, 3.2V≤V <sub>IN</sub> ≤10V	1.782 <b>1.764</b>	1.800 1.800	1.818 <b>1.836</b>	V
		AMS1117-2.5, I <sub>OUT</sub> =10mA, V <sub>IN</sub> =4.5V, T <sub>J</sub> =25°C, 0≤I <sub>OUT</sub> ≤1A, 3.9V≤V <sub>IN</sub> ≤10V	2.475 <b>2.450</b>	2.500 2.500	2.525 <b>2.550</b>	V
		AMS1117-3.3, I <sub>OUT</sub> =10mA, V <sub>IN</sub> =5V, T <sub>J</sub> =25°C, 0≤I <sub>OUT</sub> ≤1A, 4.75V≤V <sub>IN</sub> ≤10V	3.267 <b>3.235</b>	3.300 3.300	3.333 <b>3.365</b>	V
		AMS1117-5.0, I <sub>OUT</sub> =10mA, V <sub>IN</sub> =7V, T <sub>J</sub> =25°C, 0≤I <sub>OUT</sub> ≤1A, 6.5V≤V <sub>IN</sub> ≤12V	4.950 <b>4.900</b>	5.000 5.000	5.05 <b>5.10</b>	V
输出电压温度稳定性	TSOUT			0.3		%
线性调整	R <sub>line</sub>	V <sub>IN</sub> MIN ≤V <sub>IN</sub> ≤ 12V, V <sub>OUT</sub> =Fixed/Adj, I <sub>OUT</sub> =10mA		3	7	mV
负载调整	R <sub>load</sub>	10mA≤I <sub>OUT</sub> ≤ 1A, V <sub>OUT</sub> =Fixed/Adj		6	12	mV
漏失电压	V <sub>drop</sub>	I <sub>OUT</sub> =100mA I <sub>OUT</sub> =500mA I <sub>OUT</sub> =1A		1.00 1.05 1.10	<b>1.20</b> <b>1.25</b> <b>1.30</b>	V
静态电流	I <sub>q</sub>	4.25V≤V <sub>IN</sub> ≤ 6.5V		5	<b>10</b>	mA
纹波抑制比	PSRR	f <sub>RIPPLE</sub> =120Hz, (V <sub>IN</sub> -V <sub>OUT</sub> )=3V, V <sub>RIPPLE</sub> =1VPP	<b>60</b>	75		dB
可调管脚电流	I <sub>adj</sub>			60	<b>120</b>	A
可调管脚电流变化		0≤ I <sub>OUT</sub> ≤1A, 1.4V ≤V <sub>IN</sub> -V <sub>OUT</sub> ≤10V		0.2	<b>5</b>	A
温保点	TSD			150		°C
限流点	I <sub>limit</sub>		1.2	1.4	1.5	A
温度稳定性				0.5		%
长期稳定性		Tamb=125°C, 1000Hrs		0.3		%
RMS 输出噪声		% of V <sub>OUT</sub> , 10Hz≤f≤10kHz		0.003		%
热阻系数 (无散热片)	θ <sub>JA</sub>	SOT-223-3L		120		°C/W
		TO-252-2L		100		
		TO-263-3L		60		
		SOT-89-3L		165		
		TO-220-3L		60		
		SOP-8L		90		

**管脚排列图**

**管脚描述**

管脚号	管脚名称	I/O	功能
1	GND/ADJ	--/O	地/ADJ。
2	VOUT	O	输出电压。
3	VIN	I	输入工作电压。

## 功能描述

AMS1117 是一个低漏失电压调整器，它的稳压调整管是由一个 PNP 驱动的 NPN 管组成的，漏失电压定义为： $V_{DRO} = V_{BE} + V_{SAT}$ 。

AMS1117 有固定和可调两个版本可用，输出电压可以是：1.2V, 1.5V, 1.8V, 2.5V, 3.3V, 和 5.0V。片内过热切断电路提供了过载和过热保护，以防环境温度造成过高的结温。

为了确保 AMS1117 的稳定性，对可调电压版本，输出需要连接一个至少  $22\mu\text{F}$  的钽电容。对于固定电压版本，可采用更小的电容，具体可以根据实际应用确定。通常，线性调整器的稳定性随着输出电流增加而降低。

## 典型应用电路图

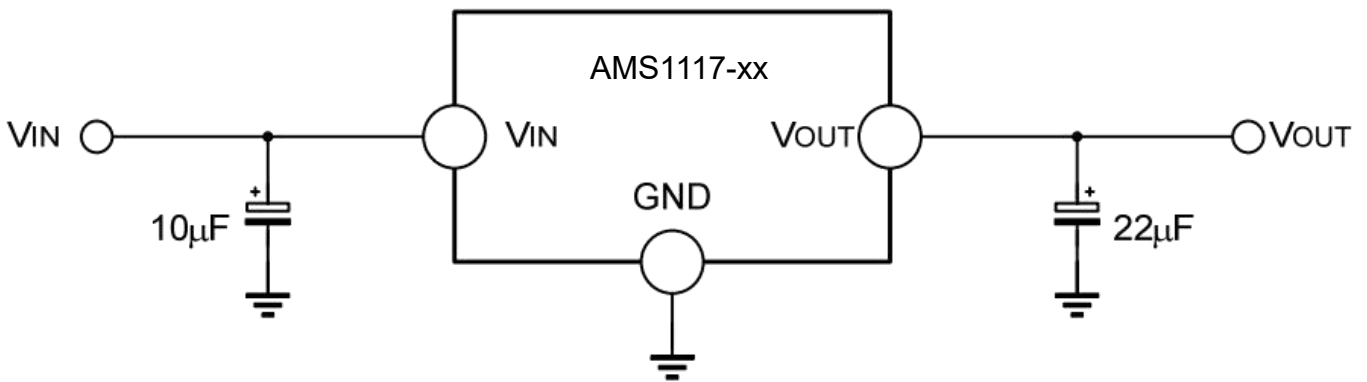


图 1. 典型固定输出电压

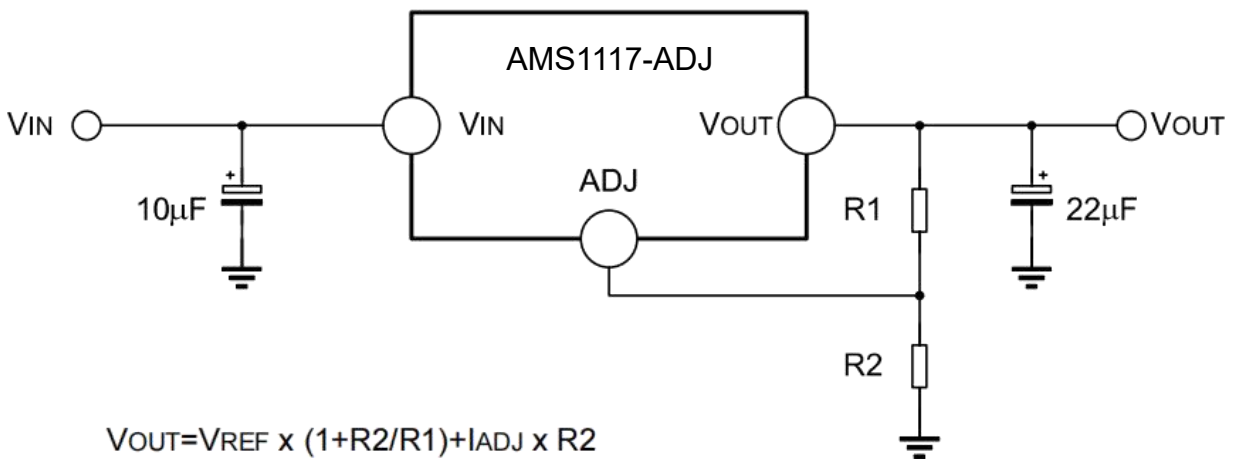
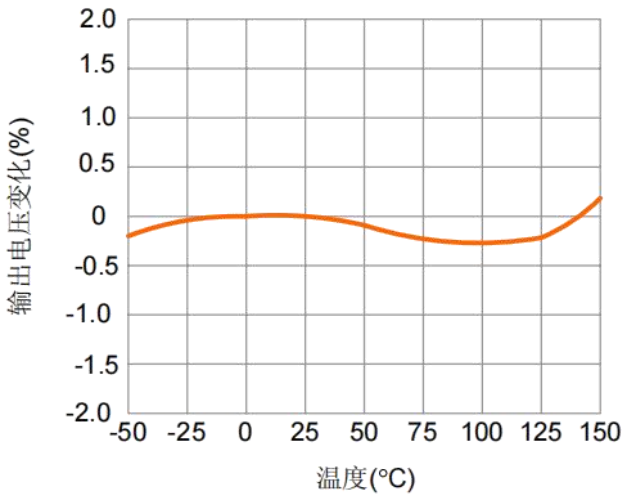
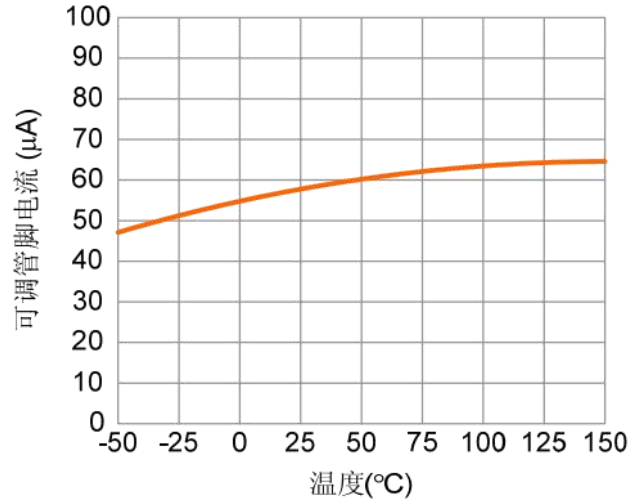
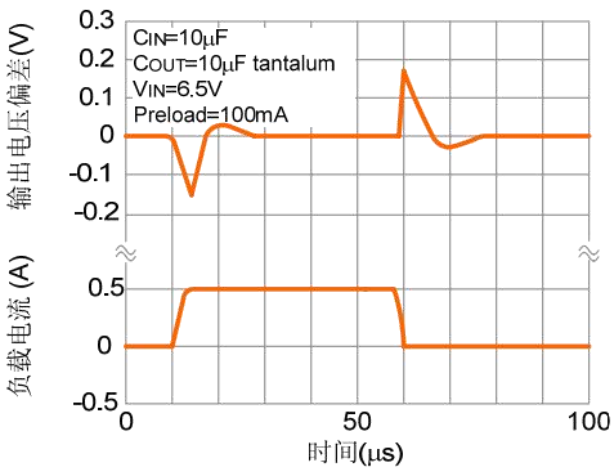
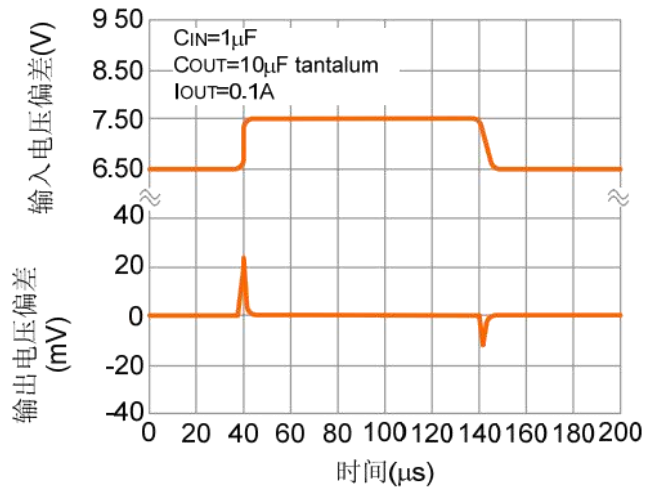
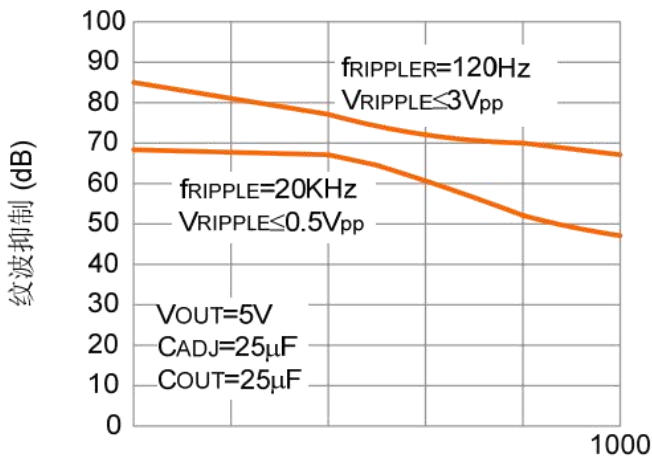
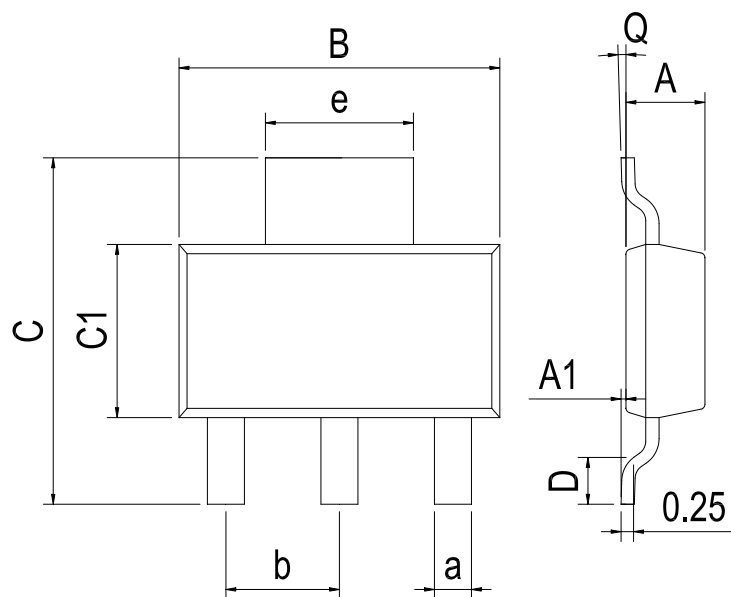


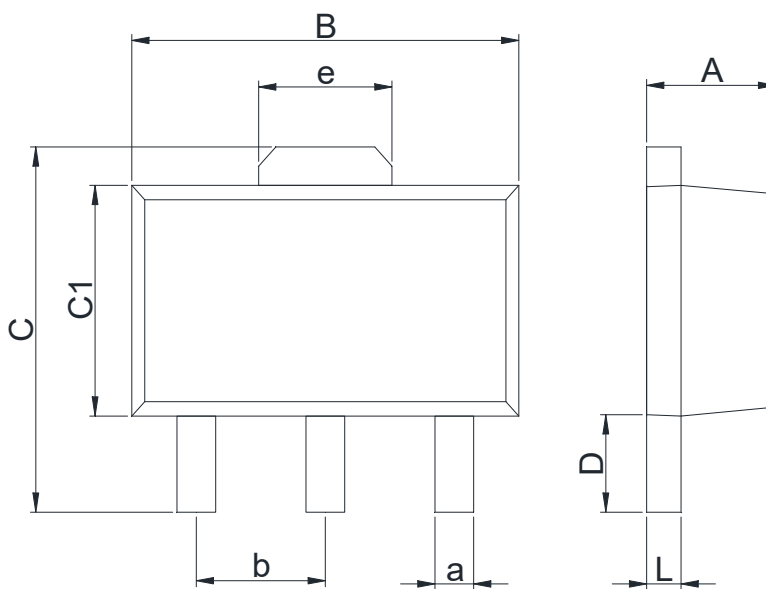
图 2. 典型可调输出电压

注：以上线路及参数仅供参考，实际的应用电路请在充分的实测基础上设定参数。

**典型电气特性曲线**
**温度稳定性**

**可调管脚电流**

**负载瞬态反应 (VOUT=5 V)**

**线性瞬态响应 (VOUT=5 V)**

**纹波抑制 VS 电流**


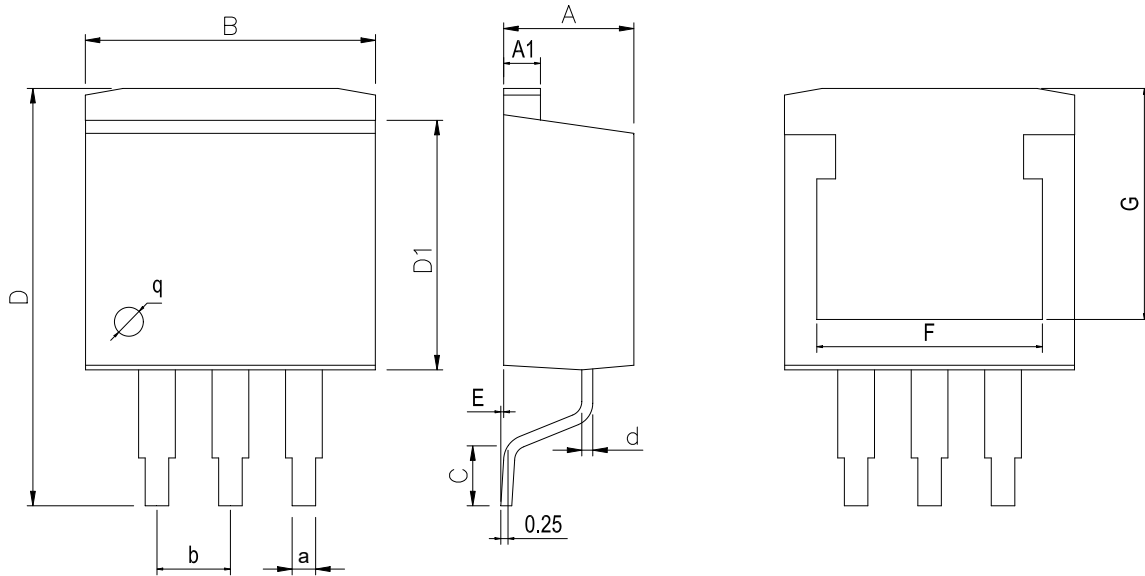
**封装外型尺寸**
**SOT223**


Dimensions In Millimeters(SOT223)										
Symbol:	A	A1	B	C	C1	D	Q	a	b	e
Min:	1.50	0.05	6.30	6.70	3.30	0.65	0°	0.66	2.30	3.00
Max:	1.70	0.20	6.70	7.30	3.70	1.10	8°	0.84	BSC	BSC

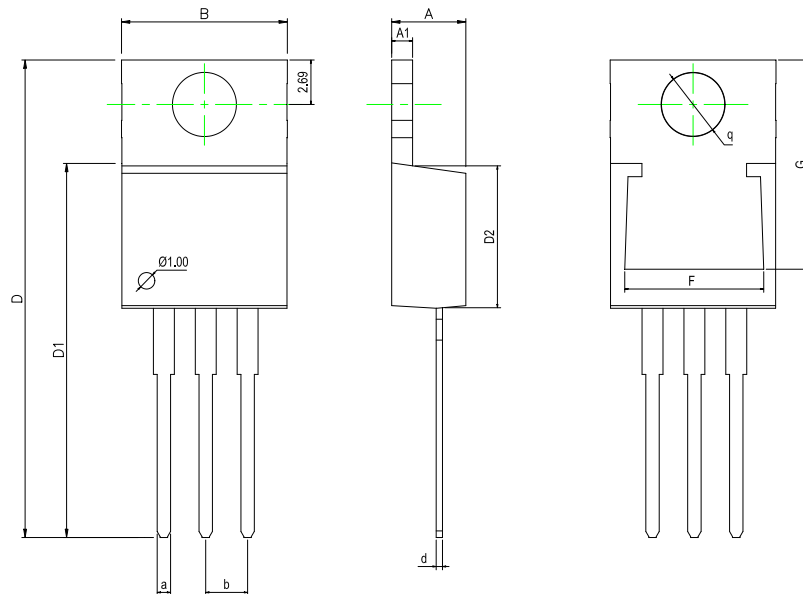
**SOT89-3**


Dimensions In Millimeters(SOT89-3)									
Symbol:	A	B	C	C1	D	L	a	b	e
Min:	1.40	4.40	3.94	2.30	0.90	0.35	0.40	1.50	1.55
Max:	1.60	4.60	4.25	2.60	1.20	0.44	0.50	BSC	BSC



**封装外型尺寸**
**TO263-3**


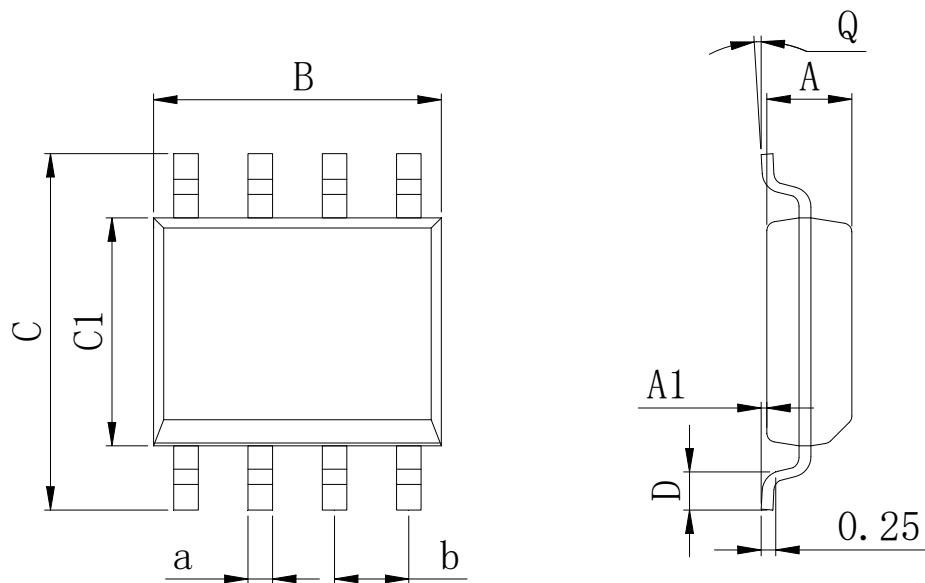
Dimensions In Millimeters(TO263-3)											
Symbol:	A	A1	B	C	D	D1	E	F	G	a	b
Min:	4.45	1.22	10	1.89	13.7	8.38	0	8.332	7.70	0.71	2.54BSC
Max:	4.62	1.32	10.4	2.19	14.6	8.89	0.305	8.552	8.10	0.97	

**TO220-3**


Dimensions In Millimeters(TO220-3)												
Symbol:	A	A1	B	D	D1	D2	F	G	a	d	b	q
Min:	4.45	1.22	10	28.2	22.22	8.50	8.30	12.55	0.71	0.33	2.54	3.80
Max:	4.62	1.32	10.4	28.9	22.62	9.10	8.55	12.75	0.97	0.42	BSC	TYP

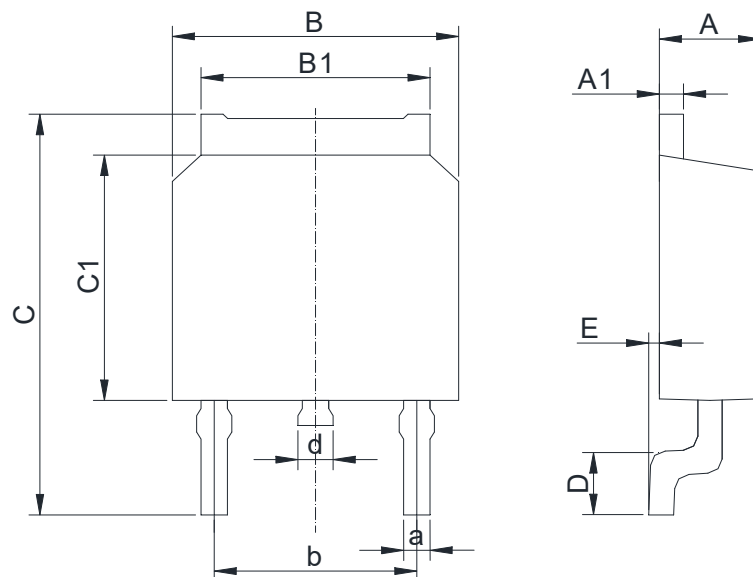
**封装外型尺寸**

SOP8 (150mil)



Dimensions In Millimeters(SOP8)									
Symbol:	A	A1	B	C	C1	D	Q	a	b
Min:	1.35	0.05	4.90	5.80	3.80	0.40	0°	0.35	1.27 BSC
Max:	1.55	0.20	5.10	6.20	4.00	0.80	8°	0.45	

TO252-2



Dimensions In Millimeters(TO252-2)											
Symbol:	A	A1	B	B1	C	C1	D	E	a	b	d
Min:	2.10	0.45	6.30	5.10	9.20	5.30	0.90	0	0.50	4.45	0.70
Max:	2.50	0.70	6.75	5.50	10.6	6.30	1.75	0.23	0.80	4.75	1.20

**重要声明：**

汉芯半导体保留未经通知更改所提供的产品和服务。客户在订货前应获取最新的相关信息，并核实这些信息是否最新且完整的。汉芯半导体对篡改过的文件不承担任何责任或义务。

客户在使用汉芯半导体产品进行系统设计和整机制造时有责任遵守安全标准并采取安全措施。您将自行承担以下全部责任：针对您的应用选择合适的汉芯半导体产品；设计、验证并测试您的应用；确保您的应用满足相应标准以及任何其他安全、安保或其他要求。以避免潜在风险可能导致人身伤害或财产损失情况的发生。

汉芯半导体产品未获得生命支持、军事、航空航天等领域应用之许可，汉芯半导体将不承担产品在这些领域应用造成的后果。

汉芯半导体所生产半导体产品的性能提供技术和可靠性数据（包括数据表）、设计资源（包括参考设计）、应用或其他设计建议、网络工具、安全信息和其他资源，不保证没有瑕疵且不做任何明示或暗示的担保，测试和其他质量控制技术的使用只限于汉芯半导体的质量保证范围内。每个器件并非所有参数均需要检测。

汉芯半导体的文档资料，授权您仅可将这些资源用于研发本资料所述的产品的应用。您无权使用任何其他汉芯半导体知识产权或任何第三方知识产权。严禁对这些资源进行其他复制或展示，您应全额赔偿因在这些资源的使用中对汉芯半导体及其代理造成的任何索赔、损害、成本、损失和债务，汉芯半导体对此概不负责。

## X-ON Electronics

Largest Supplier of Electrical and Electronic Components

*Click to view similar products for [Linear Voltage Regulators](#) category:*

*Click to view products by [Analog Devices](#) manufacturer:*

Other Similar products are found below :

[LV5684PVD-XH](#) [MCDTSA6-2R](#) [L7815ACV-DG](#) [714954EB](#) [ZMR500QFTA](#) [BA033LBSG2-TR](#) [LV5680P-E](#) [L79M05T-E](#) [L78LR05D-MA-E](#) [NCV317MBTG](#) [NTE7227](#) [MP2018GZD-33-P](#) [MP2018GZD-5-P](#) [LV5680NPVC-XH](#) [LT1054CN8](#) [ZTS6538SE](#) [UA78L09CLP](#) [UA78L09CLPR](#) [CAT6221-PPTD-GT3](#) [MC78M09CDTRK](#) [NCV51190MNTAG](#) [78M05](#) [HT7150-1](#) [UM1540DB-18](#) [XC6234H281VR-G](#) [WL2834CA-6/TR](#) [TPL730F33-5TR](#) [TLS850F1TA](#) [V50](#) [TPS549B22RVFR](#) [UM1540DB-33](#) [WL9200P3-50B](#) [WL9100P3-33B](#) [WL9005D4-33](#) [XC6219B152MR](#) [WL2855K33-3/TR](#) [PJ54BM33SE](#) [PJ9500M25SA](#) [MD7218E33PC1](#) [H7533-2PR](#) [SK7812AU](#) [SD1A30](#) [78L33](#) [TP78L33T3](#) [L78L33ACUTR](#) [SK6513ST3A-50](#) [SK6054D4-09](#) [SK6054D4-18](#) [SK6054D4-11](#) [SK6054D4-10](#) [LM79L12F](#)