

800mA LDO 稳压器电路

概述

AMS1117 是一款正电压输出的低压降三端线性稳压电路，在 800mA 输出电流下的压降为 1.2V。

AMS1117 分为两个版本，固定电压输出版本和可调电压输出版本。固定输出电压 1.5V、1.8V、2.5V、3.3V、5.0V 和可调节版本的电压精度为 1%；固定电压为 1.2V 的产品输出电压精度为 2%

AMS1117 内部集成过热保护和限流电路，适用于各种类电子产品。

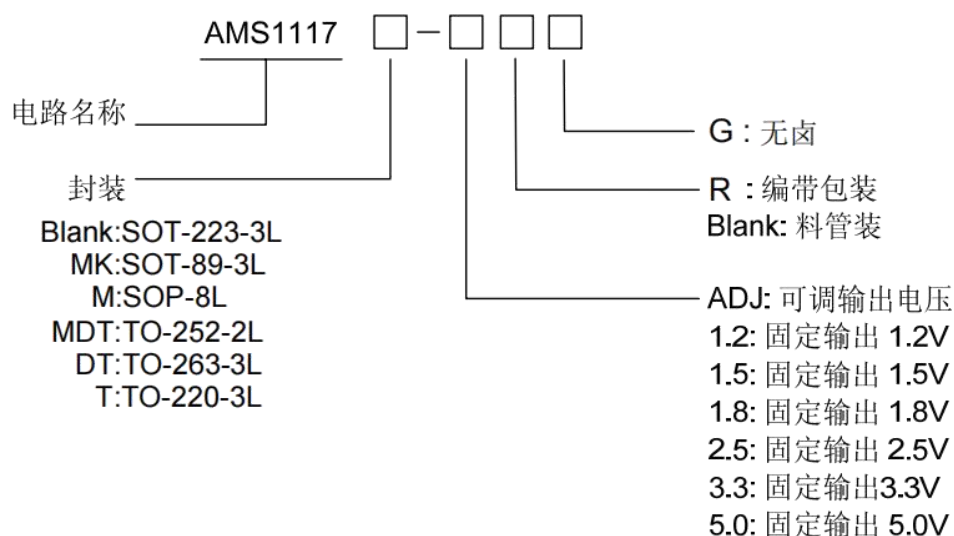
特点

- 固定输出电压为 1.5V、1.8V、2.5V、3.3V、5.0V 和可调节版本的电压精度为 1%
- 固定电压为 1.2V 的输出电压精度为 2%
- 低漏失电压：800mA 输出电流时仅为 1.2V
- 过热切断
- 限流功能
- 温度范围：-40°C ~ 125°C

应用

- 膝上型电脑，掌上电脑和笔记本电脑
- 电池供电系统
- SCSI-II 主动终端
- 便携式设备
- 电池充电器
- 开关电源的后置稳压器
- 无绳电话

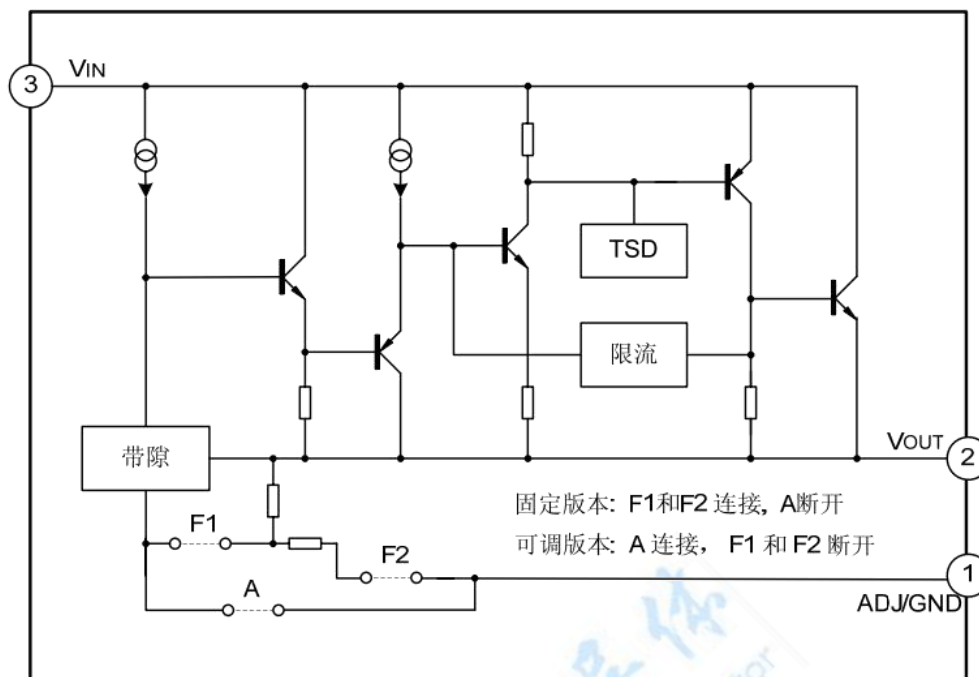
产品规格分类(温度范围：-40°C~125°C)



产品订购信息

| 产品名称 | 封装 | 打印名称 | 包装 | 包装数量 |
|------------------|------------|-----------|----|--------|
| AMS1117DCY-ADJRG | SOT-223-3L | S1117-ADJ | 编带 | 2500/盘 |
| AMS1117DCY-1.2RG | | S1117-1.2 | 编带 | 2500/盘 |
| AMS1117DCY-1.5RG | | S1117-1.5 | 编带 | 2500/盘 |
| AMS1117DCY-1.8RG | | S1117-1.8 | 编带 | 2500/盘 |
| AMS1117DCY-2.5RG | | S1117-2.5 | 编带 | 2500/盘 |
| AMS1117DCY-3.3RG | | S1117-3.3 | 编带 | 2500/盘 |
| AMS1117DCY-5.0RG | | S1117-5.0 | 编带 | 2500/盘 |
| AMS1117PK-ADJRG | SOT-89-3L | S7AD | 编带 | 1000/盘 |
| AMS1117PK-1.2RG | | S712 | 编带 | 1000/盘 |
| AMS1117PK-1.5RG | | S715 | 编带 | 1000/盘 |
| AMS1117PK-1.8RG | | S718 | 编带 | 1000/盘 |
| AMS1117PK-2.5RG | | S725 | 编带 | 1000/盘 |
| AMS1117PK-3.3RG | | S733 | 编带 | 1000/盘 |
| AMS1117PK-5.0RG | | S750 | 编带 | 1000/盘 |
| AMS1117T-ADJG | TO-220-3L | S1117-ADJ | 编带 | 1000/盒 |
| AMS1117T-1.2G | | S1117-1.2 | 编带 | 1000/盒 |
| AMS1117T-1.5G | | S1117-1.5 | 编带 | 1000/盒 |
| AMS1117T-1.8G | | S1117-1.8 | 编带 | 1000/盒 |
| AMS1117T-2.5G | | S1117-2.5 | 编带 | 1000/盒 |
| AMS1117T-3.3G | | S1117-3.3 | 编带 | 1000/盒 |
| AMS1117T-5.0G | | S1117-5.0 | 编带 | 1000/盒 |
| AMS1117KTP-ADJRG | TO-252-2L | S1117-ADJ | 编带 | 2500/盘 |
| AMS1117KTP-1.2RG | | S1117-1.2 | 编带 | 2500/盘 |
| AMS1117KTP-1.5RG | | S1117-1.5 | 编带 | 2500/盘 |
| AMS1117KTP-1.8RG | | S1117-1.8 | 编带 | 2500/盘 |
| AMS1117KTP-2.5RG | | S1117-2.5 | 编带 | 2500/盘 |
| AMS1117KTP-3.3RG | | S1117-3.3 | 编带 | 2500/盘 |
| AMS1117KTP-5.0RG | | S1117-5.0 | 编带 | 2500/盘 |
| AMS1117D-ADJRG | SOP-8L | S1117-ADJ | 编带 | 2500/盘 |
| AMS1117D-1.2RG | | S1117-1.2 | 编带 | 2500/盘 |
| AMS1117D-1.5RG | | S1117-1.5 | 编带 | 2500/盘 |
| AMS1117D-1.8RG | | S1117-1.8 | 编带 | 2500/盘 |
| AMS1117D-2.5RG | | S1117-2.5 | 编带 | 2500/盘 |
| AMS1117D-3.3RG | | S1117-3.3 | 编带 | 2500/盘 |
| AMS1117D-5.0RG | | S1117-5.0 | 编带 | 2500/盘 |
| AMS1117S-ADJRG | TO-263-3L | S1117-ADJ | 编带 | 500/盘 |
| AMS1117S-1.2RG | | S1117-1.2 | 编带 | 500/盘 |
| AMS1117S-1.5RG | | S1117-1.5 | 编带 | 500/盘 |
| AMS1117S-1.8RG | | S1117-1.8 | 编带 | 500/盘 |
| AMS1117S-2.5RG | | S1117-2.5 | 编带 | 500/盘 |
| AMS1117S-3.3RG | | S1117-3.3 | 编带 | 500/盘 |
| AMS1117S-5.0RG | | S1117-5.0 | 编带 | 500/盘 |

内部框图



极限参数

| 参数 | 符号 | 范围 | 单位 |
|---------------|-------|------------|----|
| 输入工作电压 | VIN | 15 | V |
| 引脚温度 (焊接 5 秒) | TLead | 260 | °C |
| 工作节温范围 | TJ | 150 | °C |
| 储存温度 | TSTG | -65~+150 | °C |
| 功耗 | PD | 内部限制 (注 1) | nW |
| ESD 能力 (最小值) | ESD | 2000 | V |

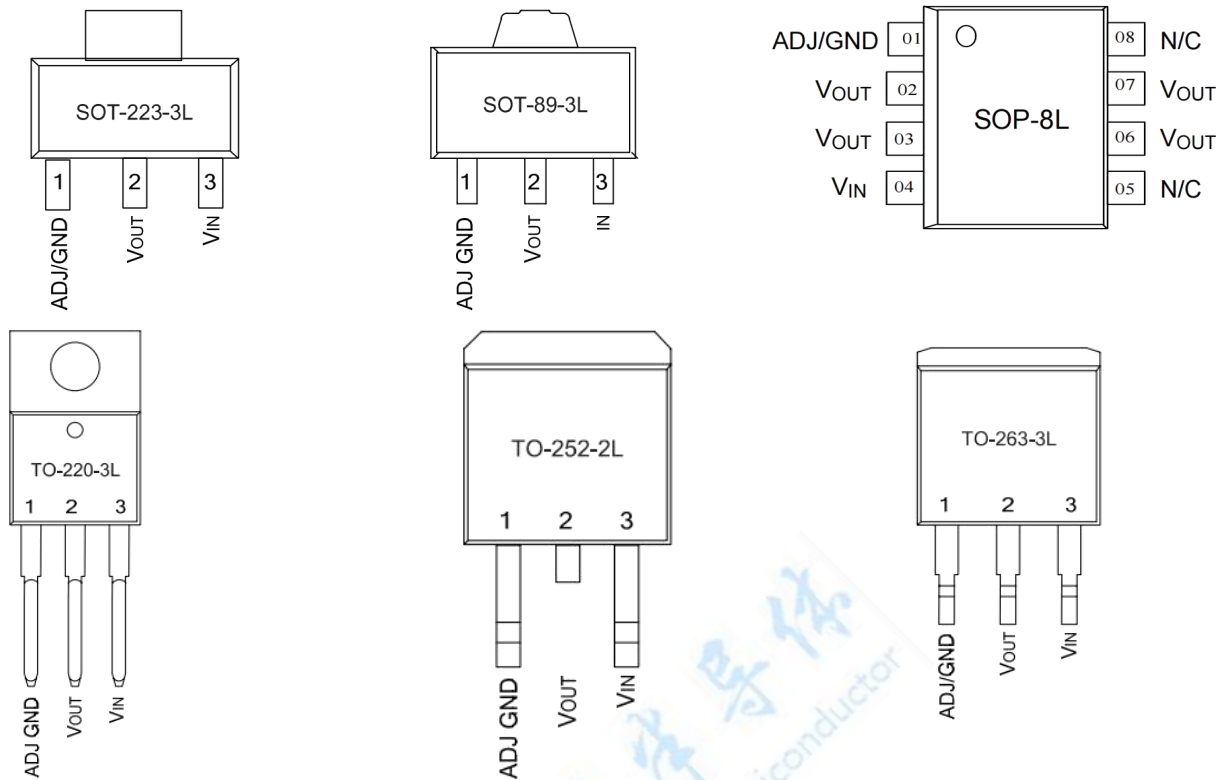
注 1: 最大允许功耗是最大工作结温 $T_J(\max)$, 结对空热阻 θ_{JA} 和环境温度 T_{amb} 的函数。最大允许功耗在给定的环境温度下, $PD(\max) = (T_J(\max) - T_{amb}) / \theta_{JA}$, 超过最大允许功耗会导致芯片温度过高, 调整器因此会进入到过热切断状态。不同封装类型的结对空热阻 θ_{JA} 是不同的, 由封装技术决定。

推荐工作表

| 参数 | 符号 | 范围 | 单位 |
|--------|-----|----------|----|
| 输入电压 | VIN | 12 | V |
| 工作节温范围 | TJ | -40~+125 | °C |

电气特性 (除非特别指定, 否则黑色字体所表示的参数, Tamb=25°C, 正常工作结温范围-40°C~125°C)

| 参数 | 符号 | 测试条件 | 最小值 | 典型值 | 最大值 | 单位 |
|----------------|--------|--|----------------|----------------------|----------------------|------|
| 基准电压 | VREF | AMS1117-ADJ, LOUT=10mA, VIN-VOUT=2V, TJ=25°C 10mA≤LOUT≤800mA, 14V≤VIN-VOUT≤10V | 1.238 1.225 | 1.250 1.250 | 1.262 1.270 | V |
| 输出电压 | VOUT | AMS1117-1.2, LOUT=10mA, VIN=3.2V, TJ=25°C 10mA≤LOUT≤800mA, 3.0V≤VIN≤10V | 1.176 1.470 | 1.2 1.2 | 1.224 1.248 | V |
| | | AMS1117-1.5, IOU=10mA, VIN=3.5V, TJ=25°C 10mA≤IOU≤800mA, 3.0V≤VIN≤10V | 1.485 1.470 | 1.500 1.500 | 1.515 1.530 | V |
| | | AMS1117-1.8, IOU=10mA, VIN=3.8V, TJ=25°C, 0≤IOU≤800mA, 3.9V≤VIN≤10V | 1.782 1.764 | 1.800 1.800 | 1.818 1.836 | V |
| | | AMS1117-2.5, IOU=10mA, VIN=4.5V, TJ=25°C 0≤IOU≤800mA, 3.9V≤VIN≤10V | 2.475 2.450 | 2.500 2.500 | 2.525 2.550 | V |
| | | AMS1117-3.3, IOU=10mA, VIN=5V, TJ=25°C, 0≤IOU≤800mA, 4.75≤VIN≤10V | 3.267 3.235 | 3.300 3.300 | 3.333 3.365 | V |
| | | AMS1117-5.0, IOU=10mA, VIN=7V, TJ=25°C 0≤IOU≤800mA, 6.5V≤VIN≤12V | 4.950 4.900 | 5.000 5.000 | 5.05 5.10 | V |
| 输出电压温度稳定性 | TSOUT | | | 0.3 | | % |
| 线性调整 | Rline | VINMIN≤VIN12V, VOUT=Fixed/Adj, IOU=10mA | | 3 | 7 | mV |
| 负载调整 | Rline | 10mA≤IOU≤800mA, VOUT=Fixed/Adj | | | | |
| 漏失电压 | Vdrop | IOU=100mA IOU=500mA IOU=800mA | | 1.00 1.05 1.10 | 1.20 1.25 1.30 | V |
| 静态电流 | Iq | 4.25V≤VIN≤6.5V | | 5 | 10 | mA |
| 纹波抑制比 | PSRR | Fripple=120Hz, (VIN-VOUT)=3V, VRIPPLE=1VPP | 60 | 75 | | dB |
| 可调节管脚电流 | Iadj | | | 60 | 120 | μA |
| 可调节管脚电流变化 | | 0≤IOU≤800mA, 1.4V≤VIN-VOUT≤10V | | 0.2 | 5 | μA |
| 温保点 | TSD | | | | | |
| 限流电 | Ilimit | | 1.2 | 1.4 | 1.5 | A |
| 温度稳定性 | | | | 0.5 | | % |
| 长期稳定性 | | Tamb=125°C, 10000Hrs | | 0.3 | | % |
| RMS 稳定性 | | % of VOUT, 10Hz≤f≤10kHz | | 0.003 | | % |
| 热阻系统 (无散热片) | θJA | SOT-223-3L | | 120 | | °C/W |
| | | TO-252-2L | | 100 | | |
| | | TO-263-3L | | 60 | | |
| | | SOT-89-3L | | 165 | | |
| | | TO-220-3L | | 60 | | |
| | | SOP-8L | | 90 | | |

管脚排列图

管脚描述

| 管脚号 | 管脚名称 | I/O | 功能 |
|-----|------------------|------|---------|
| 1 | GND/ADJ | --/O | 地/ADJ。 |
| 2 | V _{OUT} | O | 输出电压。 |
| 3 | V _{IN} | I | 输入工作电压。 |

功能描述

AMS1117 是一个低漏失电压调整器，它的稳压调整管是由一个 PNP 驱动的 NPN 管组成的，漏失电压定义为： $V_{DROP}=V_{BE}+V_{SAT}$ 。

AMS1117 有固定的和可调两个版本可用，输出电压可以是：1.2V, 1.5V, 1.8V, 2.5V, 3.3V, 和 5.0V。片内过热切断电路提供了过载和过热保护，以防环境温度造成过高的结温。为了确保 LM1117 的稳定性，对可调电压版本，输出需要连接一个至少 22 μ F 的钽电容。对于固定电压版本，可采用更小的电容，具体可以根据实际应用确定。通常，线性调整器的稳定性随着输出电流增加而降低。

典型应用电路图

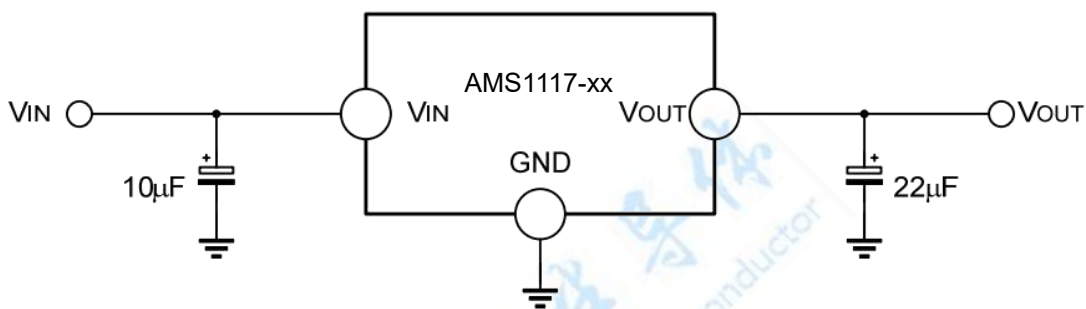


图 1. 典型固定输出电压

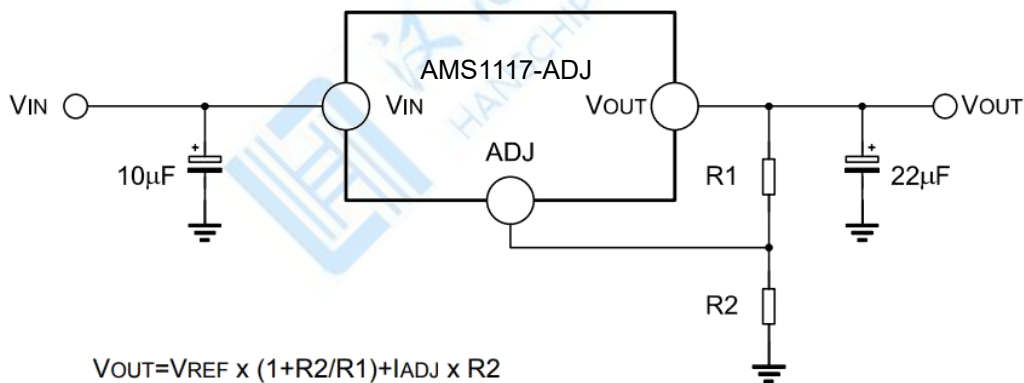
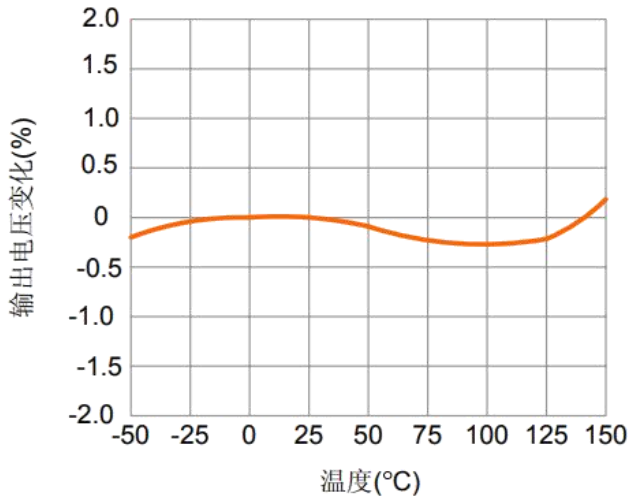
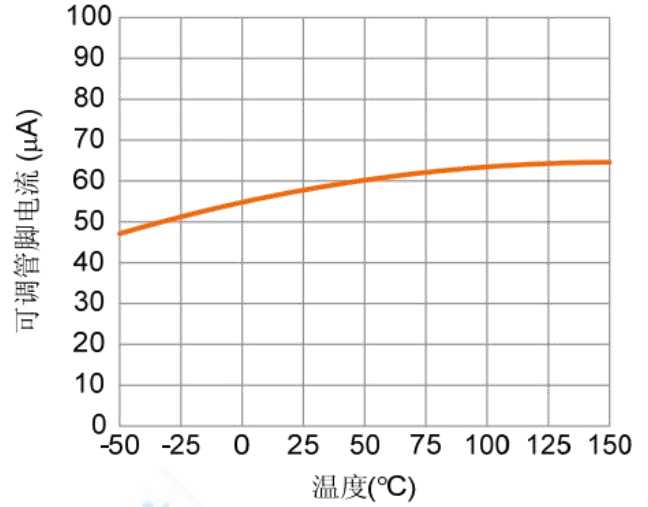
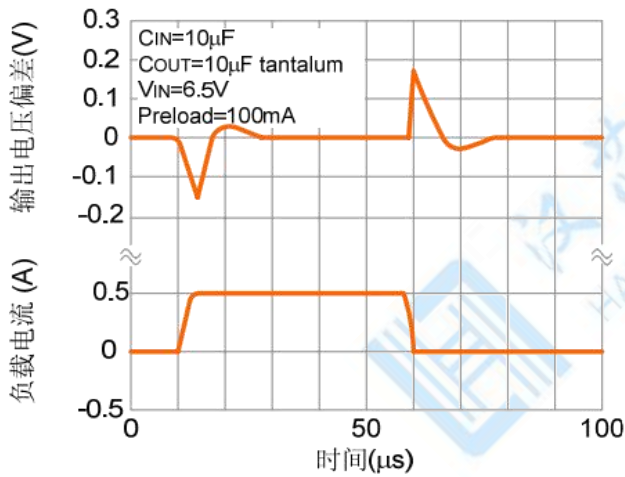
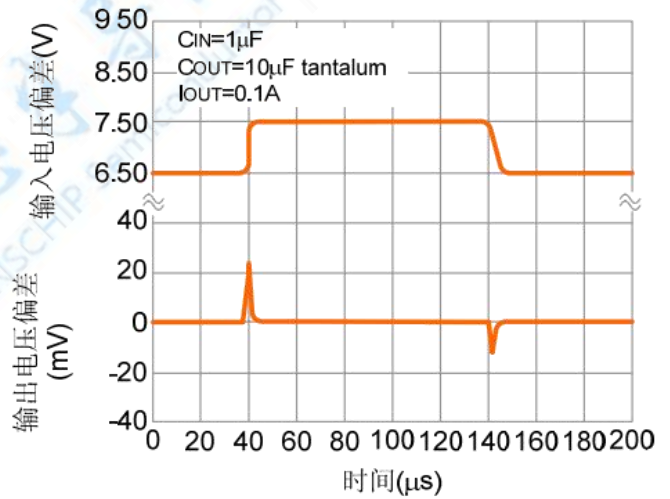
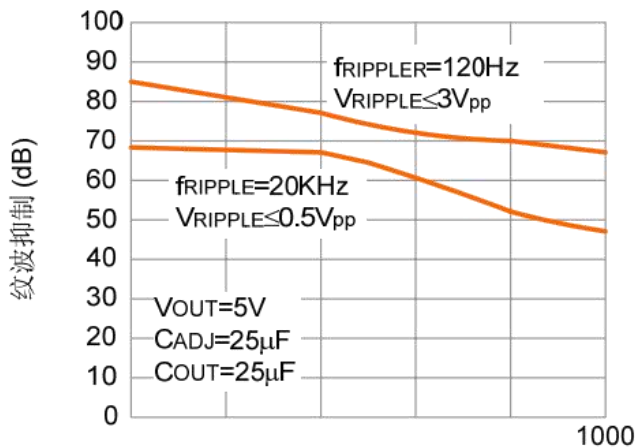


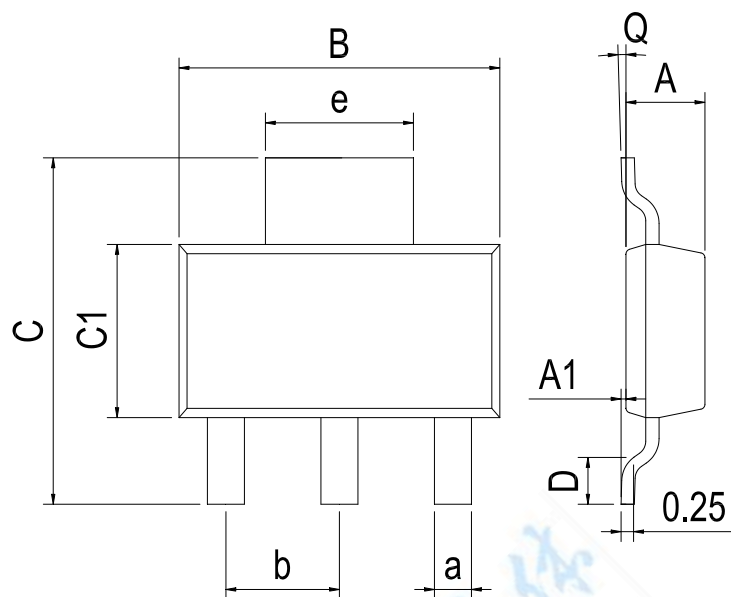
图 2. 典型可调输出电压

注：以上线路及参数仅供参考，实际的应用电路请在充分的实测基础上设定参数。

典型电气特性曲线
温度稳定性

可调管脚电流

负载瞬态反应 (VOUT=5 V)

线性瞬态响应 (VOUT=5 V)

纹波抑制 VS 电流


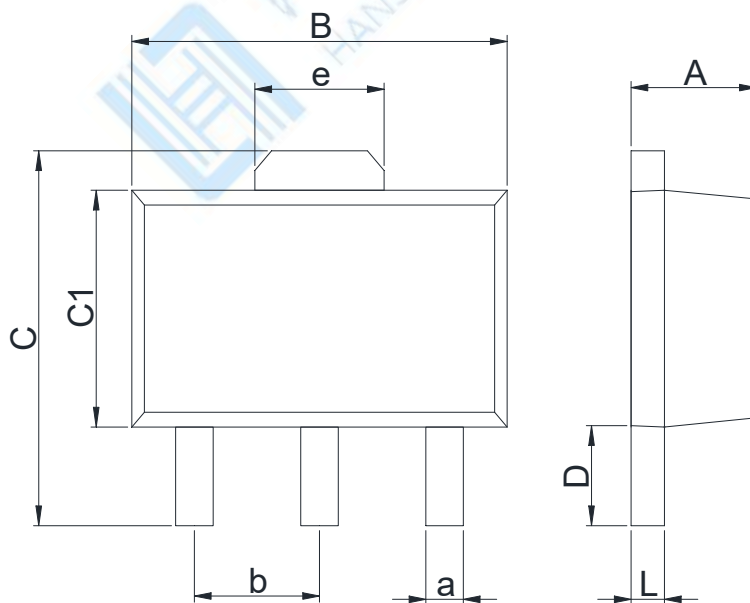
封装外型尺寸

SOT223

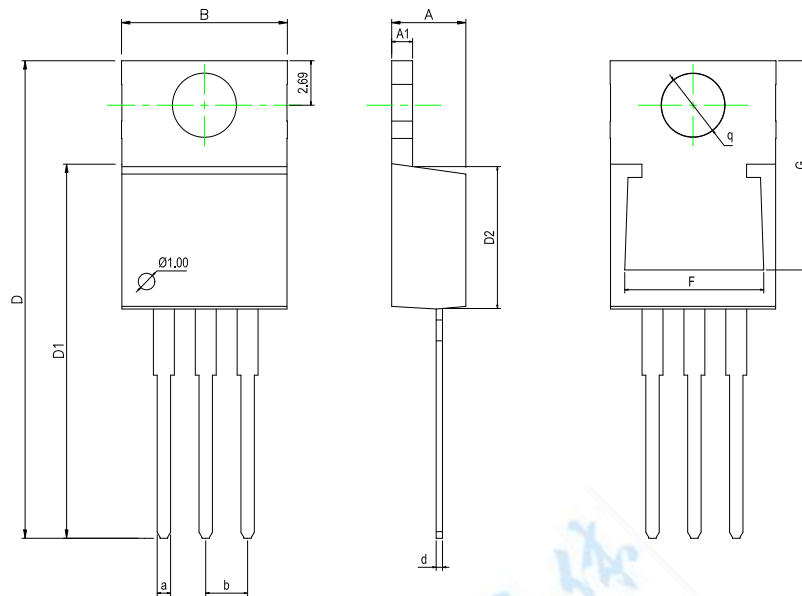

Dimensions In Millimeters(SOT223)

| Symbol: | A | A1 | B | C | C1 | D | Q | a | b | e |
|---------|------|------|------|------|------|------|----|------|----------|----------|
| Min: | 1.50 | 0.05 | 6.30 | 6.70 | 3.30 | 0.65 | 0° | 0.66 | 2.30 BSC | 3.00 BSC |
| Max: | 1.70 | 0.20 | 6.70 | 7.30 | 3.70 | 1.10 | 8° | 0.84 | | |

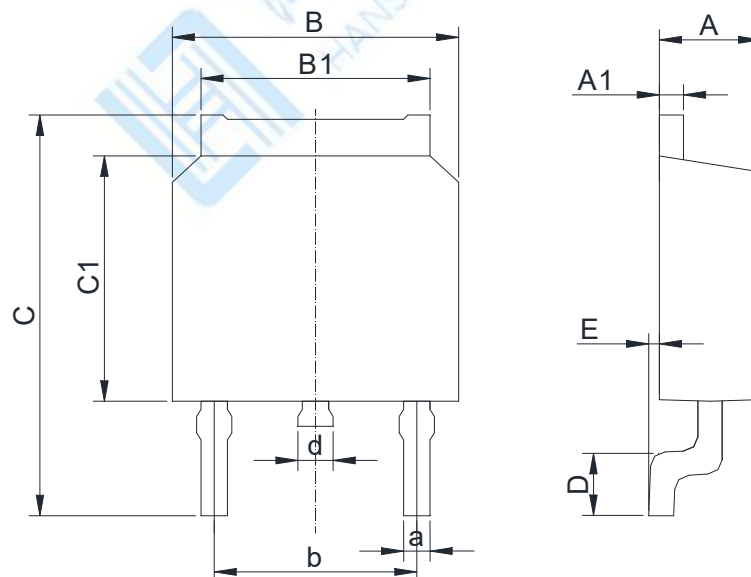
SOT89-3


Dimensions In Millimeters(SOT89-3)

| Symbol: | A | B | C | C1 | D | L | a | b | e |
|---------|------|------|------|------|------|------|------|-------------|-------------|
| Min: | 1.40 | 4.40 | 3.94 | 2.30 | 0.90 | 0.35 | 0.40 | 1.50 BSC | 1.55 BSC |
| Max: | 1.60 | 4.60 | 4.25 | 2.60 | 1.20 | 0.44 | 0.50 | | |

封装外型尺寸
TO220-3

Dimensions In Millimeters(TO220-3)

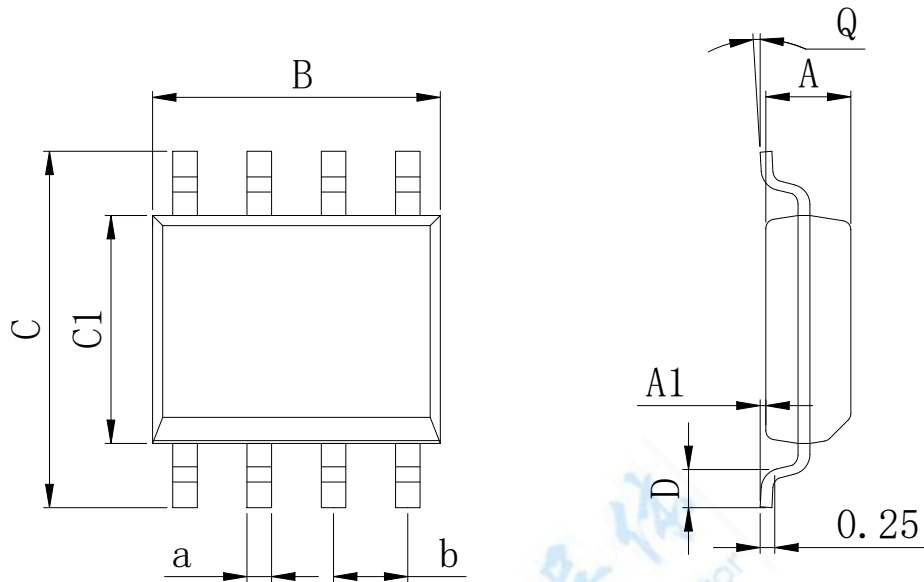
| Symbol: | A | A1 | B | D | D1 | D2 | F | G | a | d | b | q |
|---------|------|------|------|------|-------|------|------|-------|------|------|------|------|
| Min: | 4.45 | 1.22 | 10 | 13.7 | 22.42 | 8.50 | 8.30 | 12.55 | 0.71 | 0.33 | 2.54 | 3.80 |
| Max: | 4.62 | 1.32 | 10.4 | 14.6 | 22.62 | 9.10 | 8.55 | 12.75 | 0.97 | 0.42 | BSC | TYP |

TO252-2

Dimensions In Millimeters(TO252-2)

| Symbol: | A | A1 | B | B1 | C | C1 | D | E | a | b | d |
|---------|------|------|------|------|------|------|------|------|------|------|------|
| Min: | 2.10 | 0.45 | 6.30 | 5.10 | 9.20 | 5.30 | 0.90 | 0 | 0.50 | 4.45 | 0.70 |
| Max: | 2.50 | 0.70 | 6.75 | 5.50 | 10.6 | 6.30 | 1.75 | 0.23 | 0.80 | 4.75 | 1.20 |

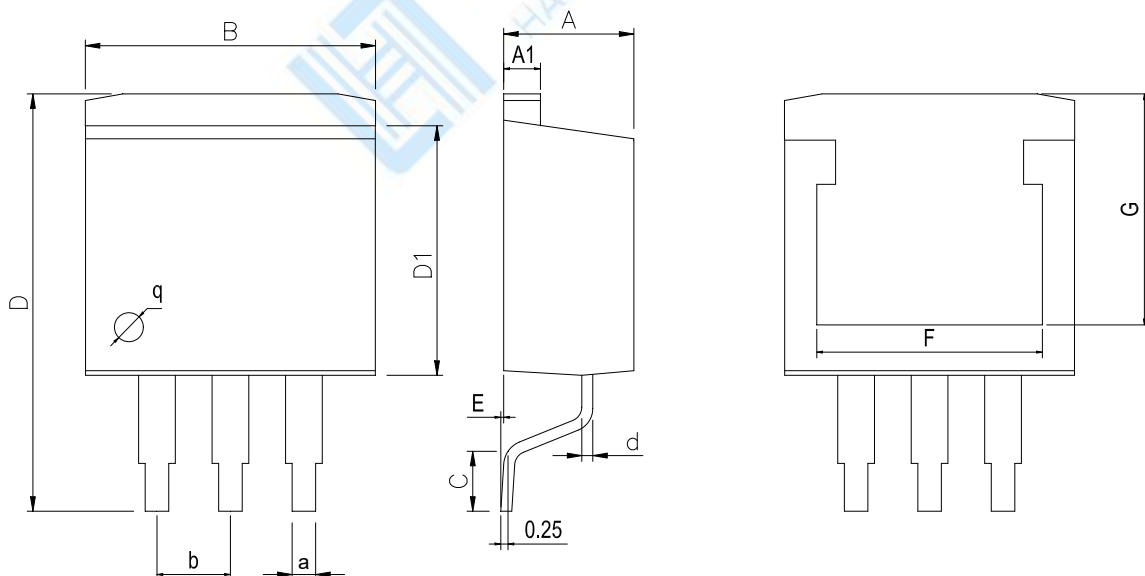
封装外型尺寸

SOP8 (150mil)


Dimensions In Millimeters(SOP8)

| Symbol: | A | A1 | B | C | C1 | D | Q | a | b |
|---------|------|------|------|------|------|------|----|------|----------|
| Min: | 1.35 | 0.05 | 4.90 | 5.80 | 3.80 | 0.40 | 0° | 0.35 | 1.27 BSC |
| Max: | 1.55 | 0.20 | 5.10 | 6.20 | 4.00 | 0.80 | 8° | 0.45 | |

TO263-3


Dimensions In Millimeters(TO263-3)

| Symbol: | A | A1 | B | C | D | D1 | E | F | G | a | b |
|---------|------|------|------|------|------|------|-------|-------|-------|------|---------|
| Min: | 4.45 | 1.22 | 10 | 1.89 | 13.7 | 8.38 | 0 | 8.332 | 12.55 | 0.71 | 2.54BSC |
| Max: | 4.62 | 1.32 | 10.4 | 2.19 | 14.6 | 8.89 | 0.305 | 8.552 | 12.75 | 0.97 | |

重要说明：

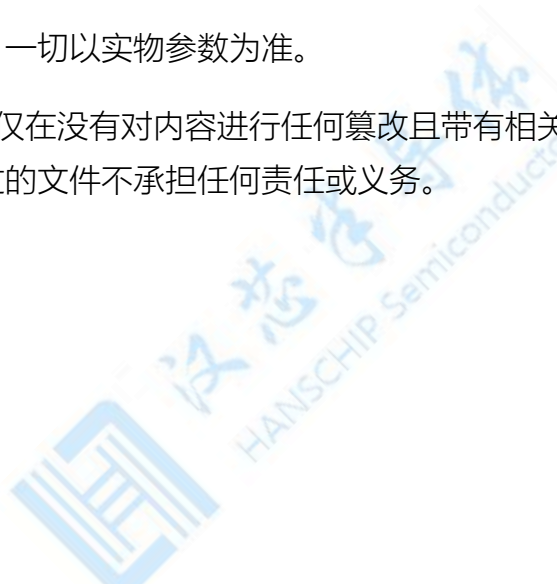
汉芯半导体保留未经通知更改所提供的产品和服务。客户在订货前应获取最新的相关信息，并核实这些信息是否最新且完整的。

客户在使用汉芯半导体产品进行系统设计和整机制造时有责任遵守安全标准并采取安全措施，以避免潜在风险可能导致人身伤害或财产损失情况的发生。

汉芯半导体产品未获得生命支持、军事、航空航天等领域应用之许可，汉芯半导体将不承担产品在这些领域应用造成的后果。

汉芯半导体保证公司所生产半导体产品的性能达到在销售时可应用的性能指标。测试和其他质量控制技术的使用只限于汉芯半导体的质量保证范围内。每个器件并非所有参数均需要检测。以上文档资料仅供参考，一切以实物参数为准。

汉芯半导体的文档资料，仅在没有对内容进行任何篡改且带有相关授权的情况下才允许进行复制。汉芯半导体对篡改过的文件不承担任何责任或义务。



X-ON Electronics

Largest Supplier of Electrical and Electronic Components

Click to view similar products for [Linear Voltage Regulators](#) category:

Click to view products by [Analog Devices](#) manufacturer:

Other Similar products are found below :

[LV5684PVD-XH](#) [MCDTSA6-2R](#) [L7815ACV-DG](#) [714954EB](#) [ZMR500QFTA](#) [BA033LBSG2-TR](#) [LV5680P-E](#) [L79M05T-E](#) [L78LR05D-MA-E](#) [NCV317MBTG](#) [NTE7227](#) [MP2018GZD-33-P](#) [MP2018GZD-5-P](#) [LV5680NPVC-XH](#) [LT1054CN8](#) [ZTS6538SE](#) [UA78L09CLP](#) [UA78L09CLPR](#) [CAT6221-PPTD-GT3](#) [MC78M09CDTRK](#) [NCV51190MNTAG](#) [78M05](#) [HT7150-1](#) [UM1540DB-18](#) [XC6234H281VR-G](#) [WL2834CA-6/TR](#) [TPL730F33-5TR](#) [TLS850F1TA](#) [V50](#) [TPS549B22RVFR](#) [UM1540DB-33](#) [WL9200P3-50B](#) [WL9100P3-33B](#) [WL9005D4-33](#) [XC6219B152MR](#) [WL2855K33-3/TR](#) [PJ54BM33SE](#) [PJ9500M25SA](#) [MD7218E33PC1](#) [H7533-2PR](#) [SK7812AU](#) [SD1A30](#) [78L33](#) [TP78L33T3](#) [L78L33ACUTR](#) [SK6513ST3A-50](#) [SK6054D4-09](#) [SK6054D4-18](#) [SK6054D4-11](#) [SK6054D4-10](#) [LM79L12F](#)