

DS1307 带 56 字节 RAM 的 I2C 串行实时时钟芯片

特点

- 基于 32.768 kHz 的石英晶体，可对秒，分，时，日，月，周以及带闰年补偿的年进行计数
- 带备用电池的 56 字节非易失性 RAM
- I2C 串行总线接口
- 可编程方波输出
- 自动掉电检测及电源切换电路
- 电池供电下，振荡器工作时的消耗小于 500nA
- 可选的工业温度范围：-40°C至+85°C
- 封装形式：DIP8 、 SOP8 和 MSOP8

应用

- 付费率电度表、IC 卡水表、IC 卡煤气表
- 移动电话
- 便携仪器
- 传真机
- 电池电源产品
- 电视机

概述

DS1307 是一款低功耗、带 56 个字节用户非易失性 SRAM (NV SRAM)、全 BCD 码的时钟/日历电路。地址和数据通过串行 I2C 总线传递。时钟/日历提供秒、分、小时、周、日、月和年信息。对小于 31 天的月，月末的日期自动进行调整，还具有闰年校正的功能。时钟可以工作在 24 小时格式或带 AM/PM 标志的 12 小时格式。DS1307 有一个内置的电压判断电路，具有检测电源掉电功能，在电源掉电时，可自动切换到由备用电源（电池）供电。

订购信息

产品名称	封装	打印名称	包装	包装数量
DS1307CPG	DIP8	DS1307C	TUBE	2000/box
DS1307IPG	DIP8	DS1307I	TUBE	2000/box
DS1307CDRG	SOP8	DS1307C	REEL	2500/reel
DS1307IDRG	SOP8	DS1307I	REEL	2500/reel
DS1307CDGKRG	MSOP8	DS1307	REEL	3000/reel
DS1307IDGKRG	MSOP8	DS1307	REEL	3000/reel

方框图和管脚功能

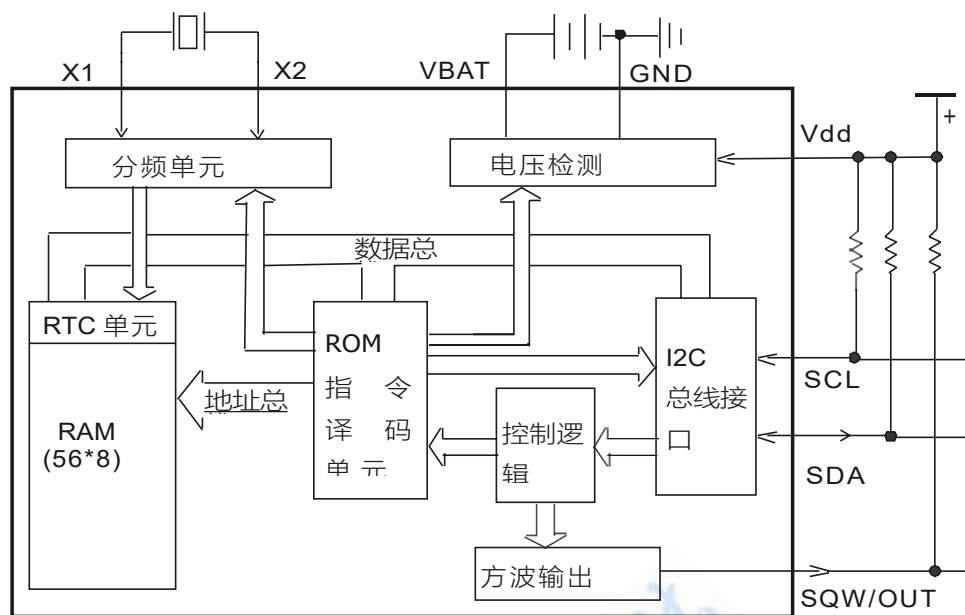


图 1 内部方框图

管脚图



管脚说明

序号	符号	描述
1	X1	32.768kHz 晶体引脚
2	X2	32.768kHz 晶体引脚
3	V _{BAT}	+3V 电池输入
4	GND	地
5	SDA	串行数据输入/输出。SDA 是 I ² C 串行接口的输入/输出线，此引脚为漏极开路
6	SCL	串行时钟。SCL 是 I ² C 串行接口的时钟线，此引脚为漏极开路
7	SQW/OUT	方波输出驱动脚，此引脚为漏极开路
8	V _{CC}	电源输入引脚

绝对最大额定值

参数名称		额定值	单位
所有引脚到地的电压		-0.5~+7.0	V
贮存温度		-55~+125	°C
工作温度	DS1307C	0 ~+70	°C
	DS1307	-40 ~+85	
焊接温度	DIP8, 10 秒	260	°C
	SOP8,10sec	260	

推荐直流工作条件

参数	符号	最小值	典型值	最大值	单位	注释
电源电压	V_{CC}	4.5	5.0	5.5	V	
逻辑1 电压	V_{IH}	2.2		$V_{CC}+0.3$	V	
逻辑0 电压	V_{IL}	-0.5		+0.8	V	
电池电压	V_{BAT}	2.0		3.5	V	

直流电气特性

参 数	符号	最小值	典型值	最大值	单 位	注 释
输入漏电流 (SCL)	I_{LI}			1	μA	
I/O 漏电流 (SDA & SQW/OUT)	I_{LO}			1	μA	
逻辑 0 输出 ($I_{OL}=5mA$)	V_{OL}			0.4	V	
电源工作电流	I_{CCA}			1.5	mA	7
静态电流	I_{CCS}			200	μA	1
电池电流 (OSC ON) SQW/OUT OFF	I_{BAT1}		300	500	nA	2
电池电流 (OSC ON) SQW/OUT ON (32kHz)	I_{BAT2}		480	800	nA	
电源失效电压	V_{PF}	$1.216 \times V_{BAT}$	$1.25 \times V_{BAT}$	$1.284 \times V_{BAT}$	V	8

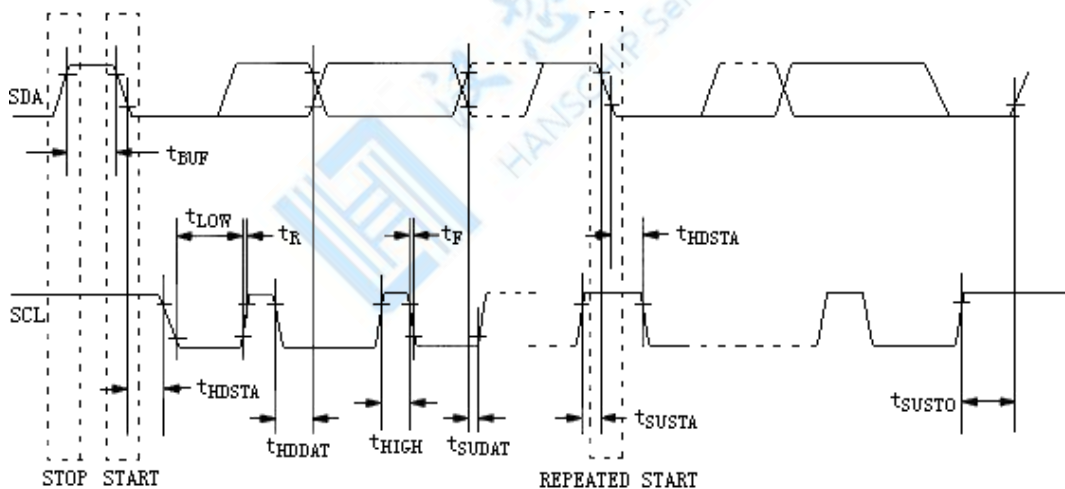
交流电气特性

参 数	符号	最小值	典型值	最大值	单位	注释
SCL 时钟频率	f_{SCL}	0		100	kHz	
STOP 条件和 START 条件 之间总线的空闲时间	t_{BUF}	4.7			μs	
START 条件的保持时间	t_{HDSTA}	4.0			μs	3
SCL 低周期	t_{LOW}	4.7			μs	
SCL 高周期	t_{HIGH}	4.0			μs	

START 条件的建立时间	t_{SUSTA}	4.7			μs	
数据保持时间	t_{HDDAT}	0			μs	4, 5
数据建立时间	t_{SUDAT}	250			ns	
SDA 和 SCL 的上升时间	t_R			1000	ns	
SDA 和 SCL 的下降时间	t_F			300	ns	
STOP 条件的建立时间	t_{SUSTO}	4.7			μs	
每个总线上的容性负载	C_B			400	pF	6
I/O 电容 ($T_A=25^\circ C$)	$C_{I/O}$		10		pF	
指定晶体负载电容 ($T_A=25^\circ C$)			12.5		pF	

1. VCC, SDA 和 SCL 都为 5.0V。
2. VCC=0V, VBAT=3V。
3. 该周期之后, 将产生第一个时钟脉冲。
4. 器件内部必须提供一个至少 300ns 的 SDA 信号保持时间 (参考 SCL 信号的 VIHMIN), 以跳过 SCL 下降边沿的未定义区域。
5. 最大 tHDDAT 只适用于器件 SCL 信号的 LOW 周期 (tLOW) 没有变宽的情况。
6. CB — 一个总线上的电容总和 (pF)。
7. ICCA — SCL 为最大频率, 即 100kHz。
8. VBAT=3.0V 时的 VPF

时序



应用信息

VCC 为+5V 输入, VBAT 为任意标准 3V 锂电池或其它电源输入。当 VCC 下降到低于 $1.25 \times V_{BAT}$ 时, 该器件将停止进程中的访问, 并复位地址计数器。此时, 为防止无容差系统中的有错误数据写入该器件, 将不识别输入到该器件的数据。当 VCC 下降到低于 VBAT 时, 该器件将切换到低电流电池备份模式。在电源上电情况下, 当 VCC 大于 $V_{BAT} + 0.2V$ 时, DS1307 将从由电池供电切换到由 VCC 供电; 当 VCC 大于 $1.25 \times V_{BAT}$ 时, 器件可识别输入数据。内部电路如图 1 所示。

信号引脚说明

V_{CC}, GND: 通过这两个引脚为 DS1307 提供直流电源, V_{CC} 为+5V 输入。在正常情况下, 使用 5V 电压时, 该器件可正常使用并能读写数据。当接一个 3V 电池, 且 V_{CC} 低于 1.25×V_{BAT} 时, 将禁止对该器件的读写操作, 但计时功能不受低输入电压的影响。当 V_{CC} 下降到低于 V_{BAT} 时, RAM 和计时器切换到由 V_{BAT} 端的外部电源供电 (名义上的 3V 直流电压)

V_{BAT}: 标准 3V 锂电池或其它电池输入。电池电压必须保持在 2.0V 到 3.5V 时才能正常工作。额定写保护开关电压由内部电路设置为 1.25×V_{BAT}, V_{CC} 低于此电压下, 不能访问 RTC 和用户 RAM。在 25°C 无电源的条件下, 一个等于或大于 48mAh 的锂电池支持 DS1307 工作超过十年。

SCL (串行时钟输入): 用于同步串行接口上的数据传送。

SDA (串行数据输入/输出): 两线串行接口的输入/输出脚, 该脚为漏极开路脚, 需要接一个外部上拉电阻。**SQW/OUT (方波/输出驱动器)**: 当 SQWE 位置为 1 时, 该脚将输出一个方波 (1Hz, 4.096kHz, 8.192kHz 或 32.768kHz)。该脚为漏极开路脚, 需要接一个外部上拉电阻。SQW/OUT 可以工作在 V_{CC} 供电模式或 V_{BAT} 供电模式。

X1, X2: 标准 32.768kHz 石英晶体的连接端, 内部振荡电路所指定的晶体负载电容 (CL) 为 12.5pF。

DS1307 也可由一个 32.768kHz 的外部振荡器驱动, 这种情况下, X1 脚连接到外部振荡器的输出, X2 脚悬空。

时钟精度

时钟的精度主要依赖于晶体的精度和晶体微调负载电容同振荡电路负载电容之间的匹配精度。温度的变化会引起晶体频率的漂移, 从而给时钟带来了额外的误差。如果外部电路噪声耦合到振荡电路, 将导致时钟变快。

RTC 和 RAM 地址

DS1307 的 RTC 和 RAM 寄存器地址如图 2 所示。RTC 寄存器的地址范围是 00H ~ 07H, RAM 的地址范围是 08H ~ 3FH。在多字节传递期间, 当地址指针指向 3FH 时, RAM 末端为空, 之后地址指针将环绕到时钟空间的起始地址 00H。

00H	秒
	分
	小时
	星期
	日
	月
	年
07H	控制
08H	RAM 56×8
3FH	

图 2 DS1307 地址图

时钟和日历

通过读取正确的寄存器字节可获得时间和日历的信息。RTC 寄存器图解如图 3 所示，通过写入正确的寄存器字节可设置或初始化时间和日历。时间和日历寄存器内的数据为 BCD 码格式。寄存器 0 的位 7 为时钟的停止位，当该位置为 1 时，振荡电路停止工作，当置为 0 时，振荡电路工作。（注意：所有寄存器的状态在上电初始化时，都是无定义的，因此，在初始化配置的时候必须使振荡电路工作 (CH=0)）

DS1307 可工作在 12 小时模式或 24 小时模式。小时寄存器的第 6 位定义为 12/24 小时模式选择位，当该位为高时，选择 12 小时模式。在 12 小时模式下，该寄存器的第 5 位是 AM/PM 标志位，逻辑高表示 PM。在 24 小时模式下，第 5 为表示第 2 个 10 小时位 (20-23 时)。

在一个 START 时，当前时间将存储到二级寄存器，时间信息从这些二级寄存器中读出，此时，时钟可以继续运行。这消除了重读寄存器的需要，以防止主寄存器在读期间更新。

位7										位0		
00H	CH	10 秒		秒						00-59		
	0	10 分		分						00-59		
	0	12 / 24	10 时	A/P	10 时	时				01-12 00-23		
	0	0	0	0	0	星期				1-7		
	0	0	10 日	日						01-28/29 01-30 01-31		
	0	0	0	10 月	月						01-12	
	10 年		年								00-99	
07H	OUT	0	0	SQWE	0	0	RS1	RS0				

图 3 计时寄存器

控制寄存器

DS1307 控制寄存器用于控制 SQW/OUT 脚的输出

BIT7	BIT6	BIT5	BIT4	BIT3	BIT2	BIT1	BIT0
OUT	0	0	SQWE	0	0	RS1	RS0

OUT (输出控制): 当方波输出被禁止时, 该位控制 SQW/OUT 脚的输出电平。如果 SQWE=0, 当 OUT=1 时, SQW/OUT 脚的逻辑电平为 1; OUT=0 时, SQW/OUT 为 0。

SQWE (方波使能): 当该位置为 1 时, 将使能振荡器输出。方波输出频率由 RS0 位和 RS1 位的值来决定, 当方波输出设为 1Hz, 时钟寄存器在方波的下降沿进行更新。

RS (比率选择位): 当方波输出有效时, 这些位控制方波的输出频率, 表 1 列举了 RS 位的值和频率之间的对应关系。

RS1	RS2	SQW 输出频率
0	0	1Hz
0	1	4.096kHz
1	0	8.192kHz
1	1	32.768kHz

两线串行数据总线

I²C 总线接口

DS1307 支持 I²C 总线传递协议。发送数据到总线上的器件为传送器，接收数据的器件为接收器。控制信息的器件为主器件，受控制的器件为从器件，主器件控制总线，产生串行时钟，控制总线通道，并产生 START 和 STOP 条件。DS1307 在 I²C 总线上是作为一个从器件工作的。典型的 I²C 总线协议配置如图 4 所示。

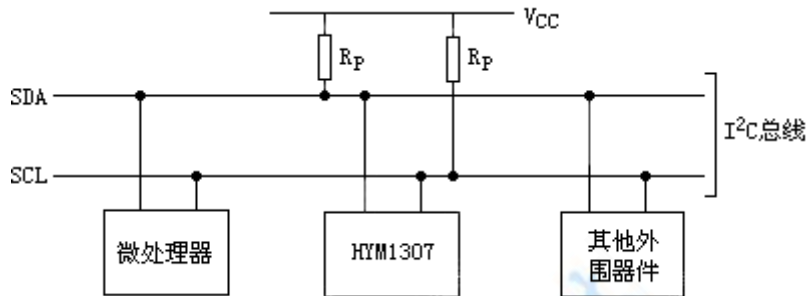


图 4 I²C 总线配置

图5, 6 和7 说明了数据是如何在 I²C 总线上传递的。

- 只有在总线不忙时，数据传递才能被初始化。
- 在数据传递期间，在时钟线为 HIGH 时，数据线必须保持稳定，此时数据线上的改变将被视为控制信号。

因此，定义总线条件如下：

Bus not busy: 数据和时钟线都保持高 (HIGH)

Start data transfer: 当时钟线为 HIGH 时，数据线由 HIGH 跳变到 LOW (下降沿) 定义为 START (开始) 条件。

Stop data transfer: 当时钟线为 HIGH 时，数据线由 LOW 跳变到 HIGH (上升沿) 定义为 STOP (结束) 条件。

ata valid: 在一个 START 之后，如果数据线在时钟的高电平 (HIGH) 周期保持稳定，则此时数据线的状态就代表有效数据。在时钟的低电平 (LOW) 周期内，必须改变数据线上的数据，每位数据需要一个时钟脉冲。

每个数据传递都是始于 START 条件，而终于 STOP 条件。在 START 条件和 STOP 条件间传递的数据数量是没有限制的，这个主要由主器件决定。信息是以字节的方式传递的，并且每个接收器在第九位应答。在 I²C 总线规范中，定义了常规模式 (100kHz 时钟速率) 和快速模式 (400kHz 时钟速率) DS1307 只工作在常规模式 (100kHz)

Acknowledge: 当被寻址时，每个接收器必须在接收每个字节后产生一个应答信号。主器件必须产生一个相应的额外时钟脉冲。

在应答的时钟脉冲期间，接收器必须将 SDA 线拉低，使它在这个时钟脉冲的高电平期间保持稳定的低电平。当然，必须考虑建立和保持时间。主器件必须通过在从器件不产生时钟的最后一个字节不产生一个响应，向从器件通知数据结束。从器件必须释放数据线 SDA (HIGH)，允许主器件产生一个停止条件。

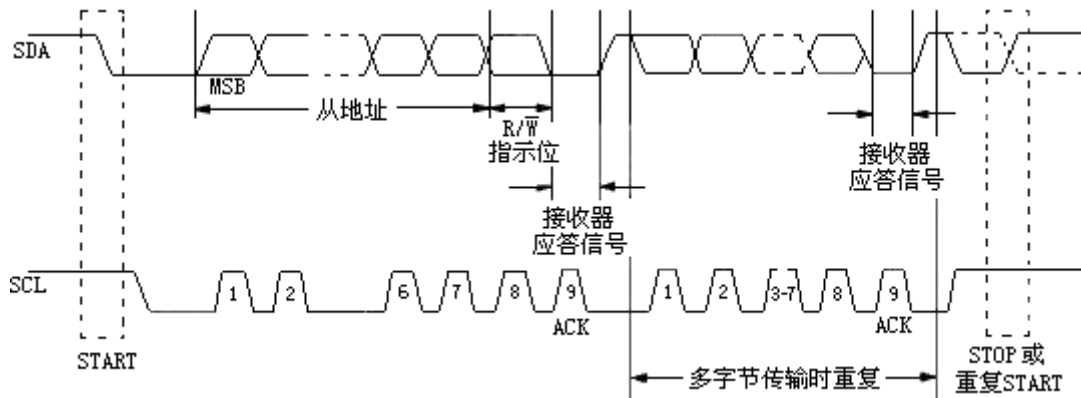


图 5 I2C 总线总数传输

根据 R/~W 位的状态，有两种数据传递方式：

1、从主发送器到从接收器的数据传递：主器件传递的第一个字节是从器件的地址，接下来是许多的数据字节，从器件在每收到一个字节后都将返回一个应答位给主器件。数据是从最高位开始依次传递的。

2、从从发送器到主接收器的数据传递：第一个字节（从器件地址）由主器件传递，接着从器件返回一个应答位，从器件开始传递大量的数据字节。主器件在所有接收字节（不是在最后一个字节）之后返回一个应答位。而在最后一个接收字节的末端，返回一个“非应答”信号。

主器件产生所有的串行时钟脉冲、START 条件和 STOP 条件，每次传递都是终止于 STOP 或在 START 后重复。因为，重复 START 也是下一个串行传递的开始端，故总线将不会被释放，数据是从最高位开始依次传递的。

DS1307可工作在以下两种模式：

1、从接收器模式（写 DS1307 模式）器件通过SDA 和SCL 接收串行数据和时钟。在接收到每一个字节后，就发送一个应答位，而START 和STOP 为串行传递的始末端。在接收到从地址和方向位（见图6）后，硬件自动执行地址识别。在主器件产生起动（START）条件后，DS1307 接收到的第一个字节是地址字节，此地址字节包含有7 位的 DS1307 地址：1101000，跟随在指示位（R/~W）之后（此时为写操作，该位为 0）在收到并译出地址信息后，器件就在 SDA 线上输出应答位。在 DS1307 识别从地址+写入位后，主器件将发送一个寄存器地址到 DS1307 ，以此在 DS1307 上设置寄存器指针，之后，主器件将开始发送数据字节（DS1307 在接受完每个字节之后都将返回一个应答位），所有数据字节传输完成后，主器件将产生一个停止（STOP）条件来中断数据的写入。

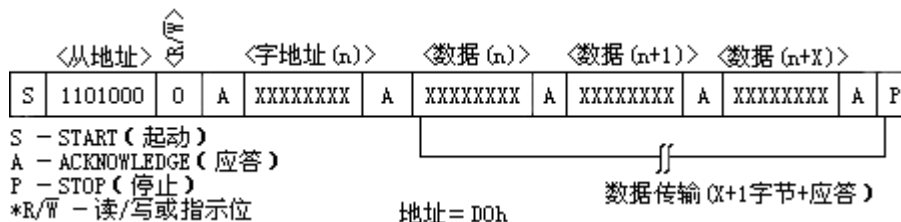


图 6 数据写—从器件接收模式

2、从发送器模式 (读 DS1307 模式) 对第一个字节的接收和处理, 同从接收器模式一样。然而在这种模式中, 指示位将指示传输地址是无效的。当 SCL 上有串行时钟输入时, 串行数据通过 DS1307 在 SDA 上传输, START (起动) 条件和 STOP (停止) 条件用于识别串行传输的始末端 (见图 7) 在由主器件产生的 START (起动) 条件后, DS1307 接收到的第一个字节为器件地址, 包含一个 7 位的 DS1307 地址: 1101000, 跟随在指示位 (R/~W) 之后 (此时为读操作, 该位为 1) 在接收并译出地址信息后, DS1307 将在 SDA 线上输入一个应答。然后, DS1307 将开始传送以寄存器指针所指定的寄存器地址为起始的数据。如果在读模式初始化前没有写入寄存器指针, 则读出的第一个地址是存储在寄存器指针中的最后一个。当要终止读操作时, DS1307 必须接收一个“不应答”。

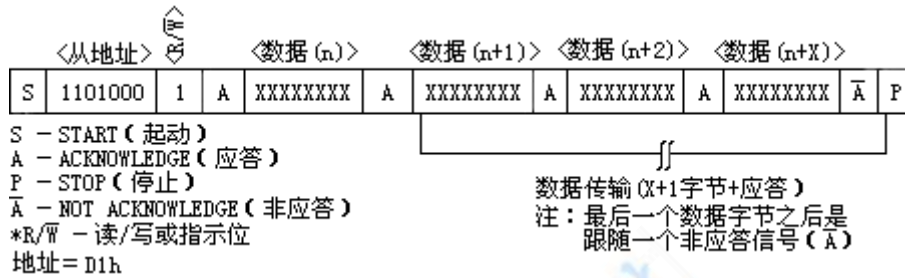


图7 数据读—从器件发送模式

典型应用电路

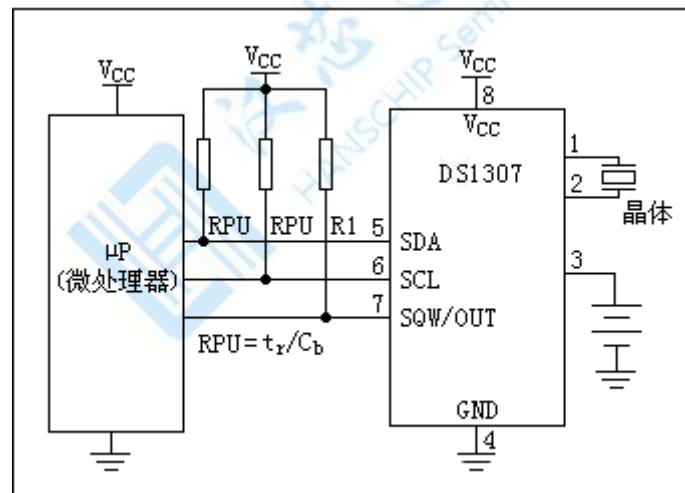
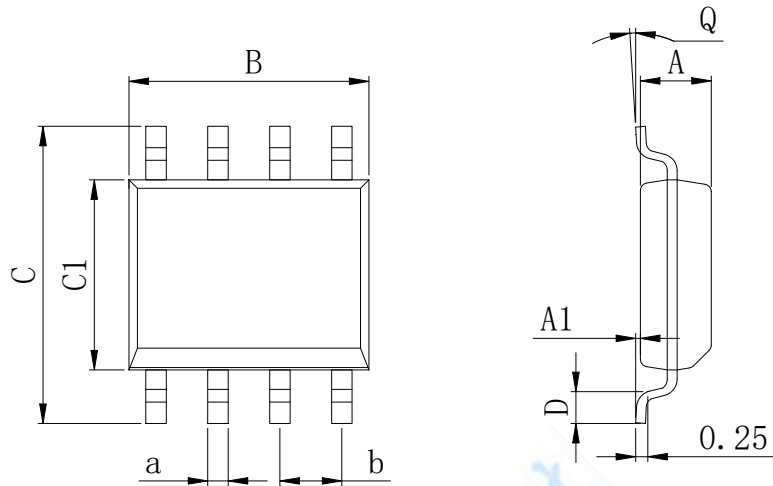
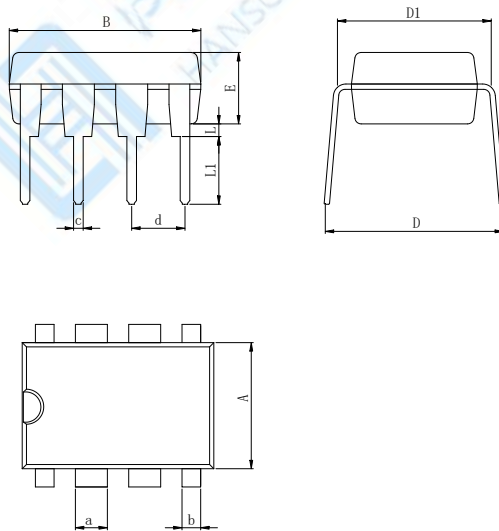


图 8 典型应用电路图

封装外形尺寸
SOP-8L


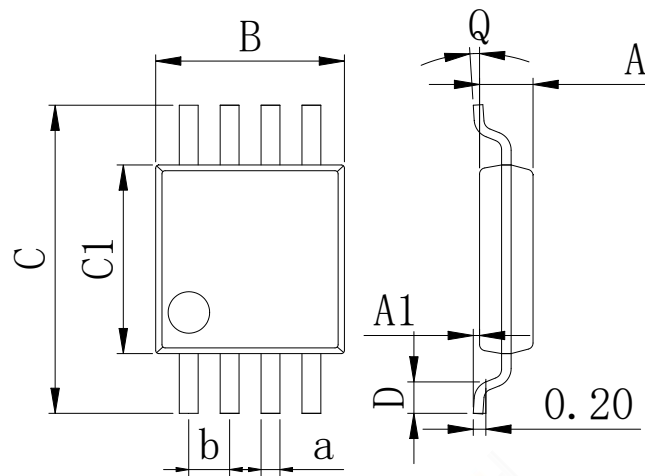
Dimensions In Millimeters(SOP8L)									
Symbol:	A	A1	B	C	C1	D	Q	a	b
Min:	1.35	0.05	4.90	5.80	3.80	0.40	0°	0.35	1.27
Max:	1.55	0.20	5.10	6.20	4.00	0.80	8°	0.45	BSC

DIP-8L


Dimensions In Millimeters(DIP8L)											
Symbol:	A	B	D	D1	E	L	L1	a	b	c	d
Min:	6.10	9.00	8.40	7.42	3.10	0.50	3.00	1.50	0.85	0.40	2.54
Max:	6.68	9.50	9.00	7.82	3.55	0.70	3.60	1.55	0.90	0.50	BSC

封装外型尺寸

MSOP8



Dimensions In Millimeters(MSOP8L)									
Symbol:	A	A1	B	C	C1	D	Q	a	b
Min:	0.80	0.05	2.90	4.75	2.90	0.35	0°	0.25	0.65
Max:	0.90	0.20	3.10	5.05	3.10	0.75	8°	0.35	BSC

重要说明：

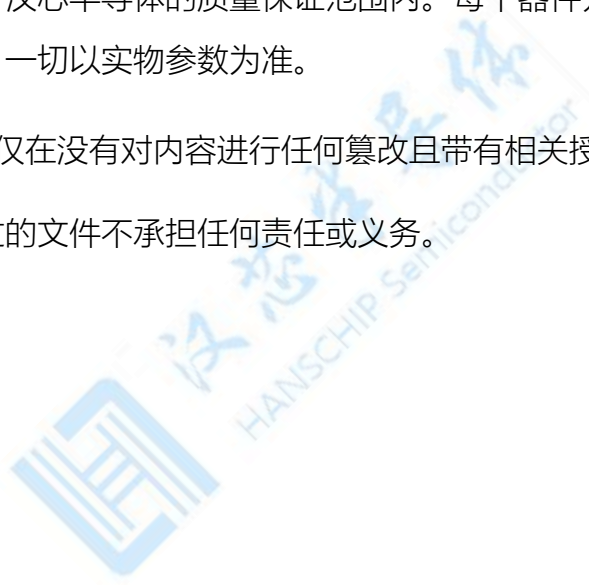
汉芯半导体保留未经通知更改所提供的产品和服务。客户在订货前应获取最新的相关信息，并核实这些信息是否最新且完整的。

客户在使用汉芯半导体产品进行系统设计和整机制造时有责任遵守安全标准并采取安全措施，以避免潜在风险可能导致人身伤害或财产损失情况的发生。

汉芯半导体产品未获得生命支持、军事、航空航天等领域应用之许可，汉芯半导体将不承担产品在这些领域应用造成的后果。

汉芯半导体保证公司所生产半导体产品的性能达到在销售时可应用的性能指标。测试和其他质量控制技术的使用只限于汉芯半导体的质量保证范围内。每个器件并非所有参数均需要检测。以上文档资料仅供参考，一切以实物参数为准。

汉芯半导体的文档资料，仅在没有对内容进行任何篡改且带有相关授权的情况下才允许进行复制。汉芯半导体对篡改过的文件不承担任何责任或义务。



X-ON Electronics

Largest Supplier of Electrical and Electronic Components

Click to view similar products for [Real Time Clock](#) category:

Click to view products by [Analog Devices](#) manufacturer:

Other Similar products are found below :

[DS1302Z-LF](#) [CDP68HC68T1M](#) [DS3231SNTR](#) [DS1306](#) [DS12887](#) [RX8900SA UA3 PURE SN](#) [RX8900SA UB3 PURE SN](#) [PT7C4563UEX](#)
[RX8900SA UC3 PURE SN](#) [PCF85263AUKZ](#) [RX6110SA:B3 PURE SN](#) [RX-8803LCUB PURE SN BULK](#) [1338B-18DVGI](#) [RX6110SA:B0](#)
[PURE SN](#) [RX-8025SA:AC0](#) [RX-8571SA:B0 PURE SN](#) [RX-8571LCB0 PURE SN](#) [RTC-8564JE:BB ROHS](#) [RX-4045SAAA0 PURE SN](#)
[RX8804CE XB0](#) [RX8111CE B0](#) [ISL12022MIBZ-TR5421](#) [PT7C4363WEX](#) [PT7C4563LEX](#) [RV-4162-C7-32.768KHZ-20PPM-TA-QA](#) [RV-](#)
[3129-C3-32.768KHZ-6PPM-OPTION-A-TA-QC](#) [RV-8803-C7-32.768KHZ-7PPM-TA105-QA](#) [X1B000301000200](#) [RV-3129-C3-32.768KHZ-](#)
[30PPM-OPTION-B-TB-QA](#) [RV-3149-C3-32.768KHZ-30PPM-OPTION-B-TB-QA](#) [RV-3129-C3-32.768KHZ-25PPM-OPTION-B-TA-QC](#)
[RV-8803-C7-32.768KHZ-3PPM-TA-QA](#) [X1B000421000214](#) [RX8111CE B](#) [BLX8563-PARC SOP-8L](#) [DS1302ZN-HXY](#) [AiP1302SA8.TR](#)
[X1B0004710006](#) [HT1382-10MSOP](#) [X1B0002320001](#) [BM8563EHA](#) [X1B0004210002](#) [SL8025T-UB](#) [PCA2131TF/Q900Y](#) [X1B0004810002](#)
[PCF8563T-HXY](#) [BM85163EMA](#) [HT8563ARMZ](#) [DS1307ZN-HXY](#) [DS1307MM/TR](#)