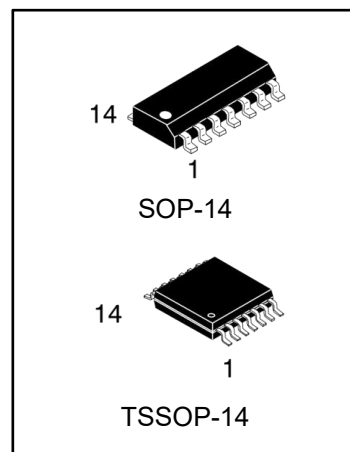


3.3V/5V 16Mbps 全双工 RS422 通讯接口芯片

产品特征

- 3.3V/5V 电源电压
- 可保证最低 1.62V 的低压逻辑接口
- 通信端口提供±15kV 人体模式 ESD 保护
- Fail-safe 功能
- 具有 1/8 单位负载，多达 256 个收发器可挂接在同一总线上
- 采用 14 脚 SOP 和 14 脚 TSSOP 封装



产品订购信息

产品名称	封装	打印名称	包装	包装数量
HX13433EIDRG	SOP-14	HX13433EI	编带	2500 只/盘
HX13433EIPWRG	TSSOP-14	13433EI	编带	2500 只/盘

产品介绍

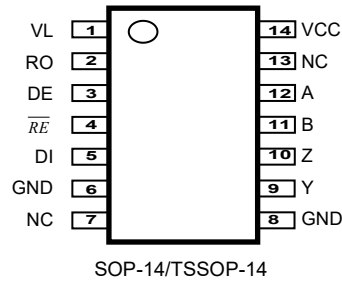
HX13433E 是兼容 3.3V/5V 工作电压的 RS-422 收发器电路，电路内部包含一路驱动器和一路接收器。在多电压工作系统中能够适应低电压逻辑输入接口，可以直接和低电压的 ASIC/FPGA 等直接连接而不需要额外的器件电路，低电压逻辑接口的电压范围可以从 1.62V 到 VCC 电压。。HX13433E 总线具有故障保护功能，当接收器输入开路或者短路时，可以保证接收器输出为高电平状态。如果终端总线上所有驱动器都被禁用（高阻抗），则接收器也输出为高电平状态。

HX13433E 接收器输入阻抗为 1/8 单位负载，允许多达 256 个收发器挂接在总线上。所有驱动器输出提供±15kV 人体模式 ESD 保护，采用 14 脚 SOP 和 14 脚 TSSOP 封装，工作于-40°C至+85°C温度范围。

应用

- 照明系统
- 电表
- 工业控制
- 工业电机驱动
- 自动 HVAC 系统产品订购信息

HX13433E 引脚图及定义



PIN	名称	功能
1	VL	输入逻辑电平供电，采用一只 0.1μF 电容旁路 VL 至 GND，电容尽可能靠近输入管脚
2	RO	接收器输出，接收器使能时，极性判断完成后，若 $V(A)-V(B)>50mV$ ，RO 输出高电平；若 $V(A)-V(B)<-200mV$ ，RO 输出低电平。其中 A 与 B 为极性判断完成后芯片的同相和反相端。
3	DE	驱动器输出使能，DE 置为高电平时，驱动器使能；DE 置为低电平时，驱动器关断，驱动器输出为高阻态。 \overline{RE} 为高电平，DE 为低电平，整个芯片处于关断状态。
4	\overline{RE}	接收器输出使能， \overline{RE} 接低电平时 RO 输出有效； \overline{RE} 接高电平时，接收器关断。 \overline{RE} 为高电平，DE 为低电平，整个芯片处于关断状态。
5	DI	驱动器输入，DI 为低电平时强制同相输出为低电平，反相输出为高电平；DI 为高电平时强制同相输出为高电平，反相输出为低电平。
6	GND	地
7	NC	不连接
8	GND	地
9	Y	驱动器同向输出端以及接收器同向输入端
10	Z	驱动器反向输出端以及接收器反向输入端
11	B	接收器输入阻抗
12	A	接收器输入阻抗
13	NC	不连接
14	V _{cc}	正电源，采用一只 0.1μF 电容旁路 V _{cc} 至 GND

HX13433E 最大工作条件范围 (注 1)

特性	符号	最小限定值	典型值	最大限定值	单位
最大工作电压	V _{cc}			7	V
逻辑脚电压	DE, RE, DI, RO SRL, TXP, RXP, H/F	-0.3		7	V
总线脚电压	A, B, Y, Z	-8		13	°C
存储温度	T _{STG}	-65		+150	°C
最高结温	T _J			+150	°C
ESD-HBM	ESD-HBM	2000			V

注 1：工作条件超过以上任何一个限制都可能导致器件的永久性损坏。

HX13433E 推荐工作条件范围 (注 2)

特性	符号	最小限定值	典型值	最大限定值	单位
推荐工作电压	VDD	3	3.3/5	5.5	V
工作温度	TA	-40		+85	°C

注 2：超出推荐工作温度范围下工作可能会导致器件的性能恶化。

警告：该产品为静电敏感器件，在贮存、运输、使用过程中需全程采取防静电措施。

HX13433E 电性能

(VCC = 3.3V~ +5.5V, VL = +1.8V~ VCC, 除非另有说明。典型值为 VCC=5V, VL=1.8V, TA=+25℃)

参数	符号	条件	最小	典型	最大	单位	
供电电源							
供电电压范围	VCC		3		5.5	伏	
	VL		1.62		VCC	伏	
驱动器							
差分驱动输出(无负载)	VOD1	图 1, 空载			VCC	伏	
差分驱动输出	VOD2	图 1, R=50Ω(RS-422)	2.0		VCC	伏	
		图 1, R=27Ω(RS-485)	1.5		VCC		
差分输出幅值变化 (注 1)	ΔVOD	图 1, R = 50Ω or R = 27Ω			0.2	伏	
驱动器输出共模电平	VOC	图 1, R=50Ω or R=27Ω		VCC/2	3	伏	
驱动器输出共模电平变化	ΔVOC	图 1, R=50Ω or R=27Ω			0.2	伏	
输入高电平	VIH1	DE, DI, \overline{RE}	2/3*VL			伏	
输入低电平	VIL1	DE, DI, \overline{RE}			1/3*VL	伏	
输入电流	IIN1	DE, DI, \overline{RE} , VL(注 2)			±1	微安	
输入漏电流(Y,Z,A,B)	IIN4	DE = GND, VCC=GND or 5.5V	VIN=12V		125	微安	
			VIN=-7V	-100			
驱动器输出短路电流 (Y,Z)	IOD1	-7V ≤ VOUT ≤ VCC	-100		25	毫安	
		0V ≤ VOUT ≤ 12V	25		100	毫安	
		0V ≤ VOUT ≤ VCC	±25			毫安	
接收器							
接收器差分输入阈值电压	VTH	-7V ≤ VCM ≤ +12V	-200		-50	毫伏	
接收器差分输入阈值电压迟滞	ΔVTH			40		毫伏	
接收器输出高电平	VOH	IO=-1mA, VID=1V	VL-0.4			伏	
接收器输出低电平	VOL	IO=1mA, VID=-1V			0.4	伏	
接收器输出高阻态漏电流	IOZR	0V ≤ VRO ≤ VL			±1	微安	
接收器输入阻抗	RIN	-7V ≤ VCM ≤ +12V	96			千欧姆	
接收器输出短路电流	IOSR	0V ≤ VRO ≤ VL	±7		±95	毫安	
供电电流							
静态供电电流	ICC	No load, \overline{RE} = GND DI = GND or VCC	DE = VCC		0.7	2	毫安
			DE = GND		0.7	2	
关断电流	ISHDN	DE = GND, \overline{RE} = VCC			2.8	10	微安
	IL	RO = No load			0.1	1	微安
静态保护特性							
静电保护(A管脚,B管脚)		接触放电模型 IEC 61000-4-2	±12			千伏	
		人体模型	±15				
静电保护(其他管脚)		人体模型	±4			千伏	

注 1: ΔVOD 和 ΔVOC 是当 DI 改变时 VOD 和 VOC 的各自变化量。

注 2: 所有流入器件的电流为正, 流出器件的电流为负; 如无特殊说明, 所有电压以地为参考点。

HX13433E 开关特性

(VCC = +5V ± 5%, 环境温度为 +25°C.)

参数	符号	条件	最小	典型	最大	单位
驱动器输入输出延时	tDPLH	图 3 和 5, RDIFF=54 欧姆, CL=54pF			50	纳秒
	tDPHL				50	
驱动器输入输出延时之差	tDSKEW	图 3 和 5, RDIFF=54 欧姆, CL1=CL2=100pF		-3	±8	纳秒
驱动器上升、下降时间	tDR, tDF	图 3 和 5, RDIFF=54 欧姆, CL1=CL2=100pF			15	纳秒
最大速率	fMAX		16			Mbps
驱动器使能到输出为高电平	tDZH	图 4 和 6, CL=100pF, S2 关断			150	纳秒
驱动器使能到输出为低电平	tDZL	图 4 和 6, CL=100pF, S1 关断			150	纳秒
驱动器从输出低到关断时间	tDLZ	图 4 和 6, CL=15pF, S1 关断			100	纳秒
驱动器从输出高到关断时间	tDHZ	图 4 和 6, CL=15pF, S2 关断			120	纳秒
关断模式驱动使能到输出高	tDZH (SD)	图 4 和 6, CL=100pF, S2 关断			5	微秒
关断模式驱动使能到输出低	tDZL (SD)	图 4 和 6, CL=100pF, S2 关断			5	微秒
接收器输入输出延时	tRPLH	图 7 和 9; VID ≥ 2.0V; VID 上升下降时间小于 15 纳秒			120	纳秒
	tRPHL					
tRPLH - tRPHL 接收器输入输出延时之差	tRSKD	图 7 和 9; VID ≥ 2.0V; VID 上升下降时间小于 15 纳秒			13	纳秒
接收器使能到输出低	tRZL	图 2 和 8, CL= 100pF, S1 关断		20	50	纳秒
接收器使能到输出高	tRZH	图 2 和 8, CL=100pF, S2 关断		20	50	纳秒
接收器从输出高到关断	tRZL	图 2 和 8, CL=100pF, S1 关断		20	50	纳秒
接收器从输出低到关断	tRHZ	图 2 和 8, CL=100pF, S2 关断		20	50	纳秒
芯片关断时间	tSHDN	(注 3)	50	200	700	纳秒
从芯片关断到接收器使能, 到输出为高电平	tRZH(SHDN)	图 2 和 8, CL=100pF, S2 关断			5	微秒
从芯片关断到接收器使能, 到输出为低电平	tRZL(SHDN)	图 2 和 8, CL=100pF, S1 关断			5	微秒

注 3: 当 RE =1, DE=0 时, HX13433E 进入关断状态。如果这个状态维持时间小于 50 纳秒, 则芯片不会进入关断状态。如果这个状态维持时间超过 600 纳秒, 芯片确保进入关断状态。

测试电路图

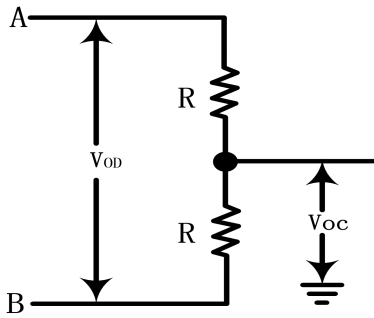


图 1 驱动器直流特性测试负载

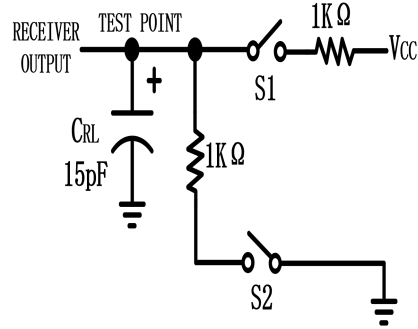


图 2 接收器使能/关断 开关特性测试负载

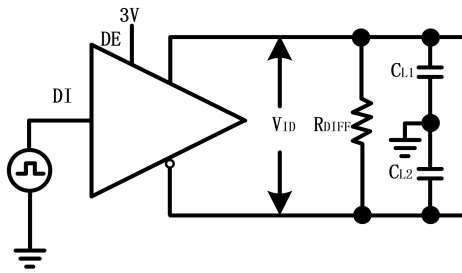


图 3 驱动器开关特性测试电路

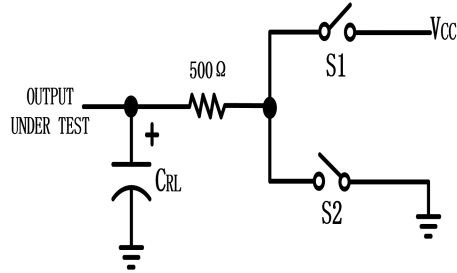


图 4 驱动器使能/关断 开关特性测试负载

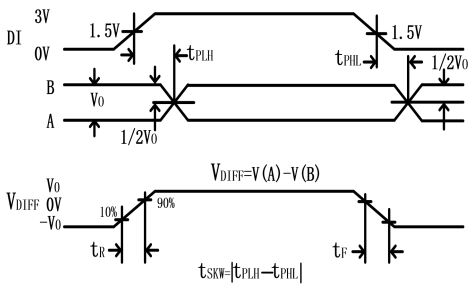


图 5 驱动器传输延时

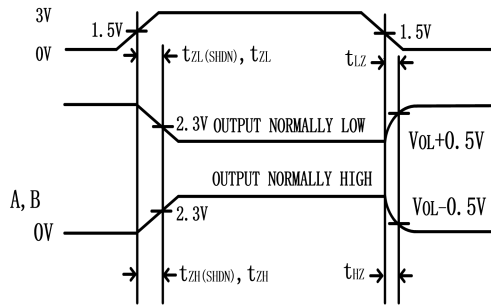


图 6 驱动器使能/关断时序

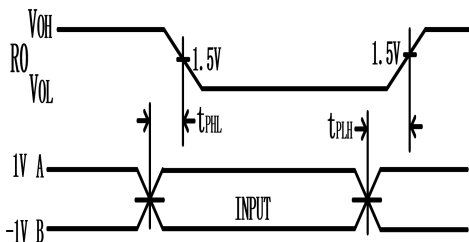


图 7 接收器传输延时

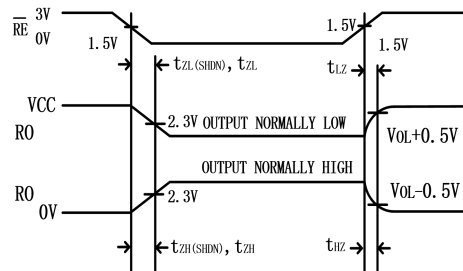


图 8 接收器使能/关断时序

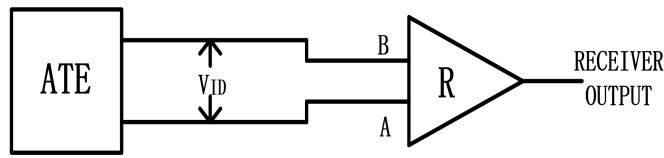


图 9 接收器传输延时测试电路

HX13433E 外围参考电路:

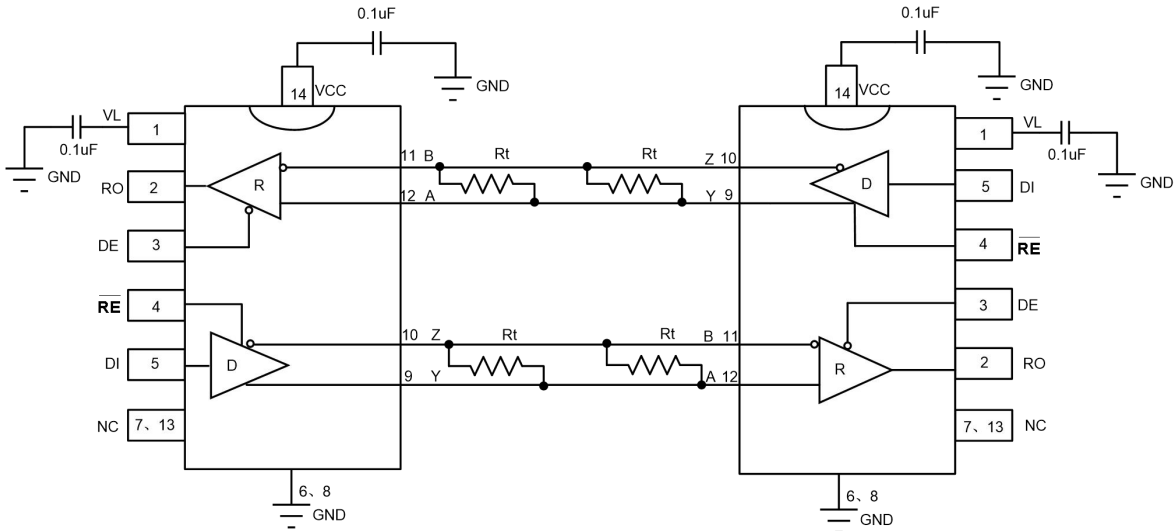

 R_t 为特征匹配阻抗, 典型值为 120Ω

图 11. HX13433E 全双工典型工作电路

HX13433E真值表

发射				
输入			输出	
\overline{RE}	DE	DI	Z	Y
X	1	1	0	1
X	1	0	1	0
0	0	X	高阻	高阻
1	0	X	关断	

接收			
输入			输出
\overline{RE}	DE	A-B	RO
0	X	$\geq -50\text{mV}$	1
0	X	$\leq -200\text{mV}$	0
0	X	Open/shorted	1
1	1	X	高阻
1	0	X	关断

总线负载 256 个收发器

标准 RS-485 接收器的输入阻抗为 $12K\Omega$ (1 个单位负载), 标准驱动器可最多驱动 32 个单位负载。HX13433 具有 $1/8$ 单位负载的输入阻抗 ($96K\Omega$), 允许最多 256 个收发器挂接在同一总线上。这些器件可任意组合, 或者与其他 RS485 收发器组合使用, 只要总负载不超过 32 个单位负载即可挂接在同一总线。

低功耗关断模式

\overline{RE} 为高电平, DE 为低电平, 芯片进入低功耗关断模式。关断电流典型值为 3 微安。 \overline{RE} 和 DE 可以同时驱动; 如果 \overline{RE} 为高电平, DE 为低电平保持时间小于 50 纳秒, 芯片不会进入关断模式; 如果保持时间超过 600 纳秒, 芯片会确保进入关断模式。

低压逻辑接口

VL 是低压逻辑接口以及接收器输出管脚的电源供电端, VL 的工作电压从 1.62V 到 VCC。

失效保护

当接收器的输入端短路或者开路, 或者是连接到终端设备上时 (此时终端驱动器处于关断状态), 可以保证接收器输出高电平。这是由于接收器的输入阈值在 $-50mV \sim -200mV$ 之间, 如果接收器输入端 (A-B) 的差分电压大于或者等于 $-50mV$ 时, RO 处于逻辑高电平。如果接收器输入端 (A-B) 的差分电压小于或者等于 $-200mV$ 时, RO 处于逻辑低电平

驱动器输出保护

两种机理实现过大电流和功耗过大保护。一个是过流保护电路, 当正常驱动总线时, 由于总线异常导致芯片电流过大时, 芯片内部的过流保护电路起作用, 来保证驱动电流不会超过一定条件下的设定值。另一个是过温保护, 当芯片功耗太大, 温度上升时, 过温保护电路保证芯片不会损坏。如果芯片进入过温保护状态, 驱动器输出为高阻态。

典型应用

HX13433E 应用于双向数据通信的多点网络。图 10 给出了典型的应用网络。为了降低反射, 应当在传输线的两端以其特性阻抗进行终端匹配, 主干线以外的分支线路的长度应尽可能短。

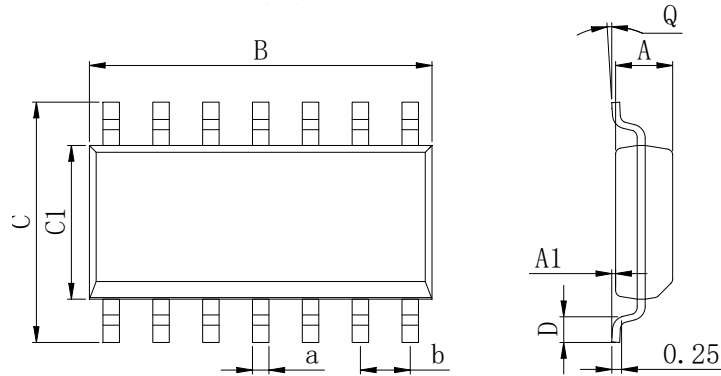
静电保护

HX13433E 的所有管脚均具有静电泄放保护电路来防止人手触摸或者装配时的 ESD 事件对芯片造成损坏。驱动器的输出和接收器的输入管脚采用增强的 ESD 保护电路, 这些管脚可以抵抗 $\pm 15kV$ 的人体模式 ESD 冲击而不会损坏。所有 ESD 保护电路在正常工作时均处于关断状态, 并不消耗电流。ESD 事件后, HX13433E 可以保证正常工作, 而不会出现门锁或损坏情况。

ESD 保护性能测试方法有很多种。驱动器的输出和接收器的输入采用如下 ESD 测试方法来衡量 ESD 性能: 1) $\pm 15kV$ 人体模型 2) $\pm 12kV$ IEC61000-4-2 接触放电。

封装外型尺寸

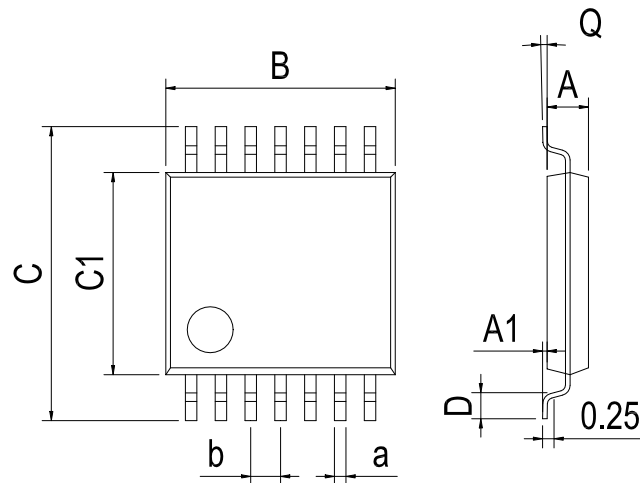
SOP-14



Dimensions In Millimeters(SOP-14)

Symbol:	A	A1	B	C	C1	D	Q	a	b
Min:	1.35	0.05	8.55	5.80	3.80	0.40	0°	0.35	1.27 BSC
Max:	1.55	0.20	8.75	6.20	4.00	0.80	8°	0.45	

TSSOP-14



Dimensions In Millimeters(TSSOP-14)

Symbol:	A	A1	B	C	C1	D	Q	a	b
Min:	0.85	0.05	4.90	6.20	4.30	0.40	0°	0.20	0.65 BSC
Max:	0.95	0.20	5.10	6.60	4.50	0.80	8°	0.25	

修订历史

日期	修改内容	页码
2018-8-5	新修订	1-11
2023-7-20	更新标题、更新封装	1、1

重要声明：

汉芯半导体保留未经通知更改所提供的产品和服务。客户在订货前应获取最新的相关信息，并核实这些信息是否最新且完整的。汉芯半导体对篡改过的文件不承担任何责任或义务。

客户在使用汉芯半导体产品进行系统设计和整机制造时有责任遵守安全标准并采取安全措施。您将自行承担以下全部责任：针对您的应用选择合适的汉芯半导体产品；设计、验证并测试您的应用；确保您的应用满足相应标准以及任何其他安全、安保或其他要求。以避免潜在风险可能导致人身伤害或财产损失情况的发生。

汉芯半导体产品未获得生命支持、军事、航空航天等领域应用之许可，汉芯半导体将不承担产品在这些领域应用造成的后果。因使用方超出该产品适用领域使用所产生的一切问题和责任、损失由使用方自行承担，与汉芯半导体无关，使用方不得以本协议条款向汉芯半导体主张任何赔偿责任。

汉芯半导体所生产半导体产品的性能提供技术和可靠性数据（包括数据表）、设计资源（包括参考设计）、应用或其他设计建议、网络工具、安全信息和其他资源，不保证没有瑕疵且不做任何明示或暗示的担保，测试和其他质量控制技术的使用只限于汉芯半导体的质量保证范围内。每个器件并非所有参数均需要检测。

汉芯半导体的文档资料，授权您仅可将这些资源用于研发本资料所述的产品的应用。您无权使用任何其他汉芯半导体知识产权或任何第三方知识产权。严禁对这些资源进行其他复制或展示，您应全额赔偿因在这些资源的使用中对汉芯半导体及其代理造成的任何索赔、损害、成本、损失和债务，汉芯半导体对此概不负责。

X-ON Electronics

Largest Supplier of Electrical and Electronic Components

Click to view similar products for [RS-422/RS-485 Interface IC](#) category:

Click to view products by [Analog Devices](#) manufacturer:

Other Similar products are found below :

[SP3494CN-L/TR](#) [ISL4486IBZ-T](#) [ISL4491EIB](#) [ISL4491EIBZ-T](#) [ISL81483IB](#) [ISL83086EIB](#) [ISL83088EIB](#) [ISL83488IB](#) [ISL8483EIB](#)
[ISL8487EIB](#) [ISL8489EIB](#) [ISL8491IP](#) [ADM489AN](#) [CA-IS3080WX](#) [CA-IS3086WX](#) [NSi83085E-DSWR](#) [SIT65HVD75ETK](#) [GM13487E](#)
[LTC2855IGN#TRPBF](#) [CS48520M](#) [CA-IF4820FD](#) [HSN65HVD12DR](#) [UM3088EESA](#) [SIT490EEPA](#) [ISOW1412BDFMR](#) [MAX485MJA/883B](#)
[MAX13089ECSD+T](#) [CA-IF4888HS](#) [CS485M](#) [CLM3085ESA+](#) [CLM485ESA+](#) [CLM485EESA+](#) [CLM3085EESA+](#) [CS4585EO](#) [DW3085](#)
[WS3471EEUA](#) [WS3079](#) [MS2583](#) [H485EIMM/TR](#) [SP3485EN-HXY](#) [SP3483EN-HXY](#) [ST3485EBDR-HXY](#) [MAX1487ESA-HXY](#)
[MAX3483ESA-HXY](#) [MAX487ESA-HXY](#) [SP485EN-HXY](#) [SN75LBC184DR-HXY](#) [MAX485EESA-HXY](#) [SN65LBC184N-HXY](#) [SN75176N-](#)
[HXY](#)