

## 高性能电流模式 PWM 控制器

### 概述

HX2263 是应用于中小功率反激式开关电源的 高度集成电流模式 PWM 控制器, 针对高性能和低 待机进行了优化, 使得效率和待机满足六级能效标准。

HX2263 频率可通过外接电阻调节, 满载工作时, PWM 开关频率固定; 降低负载后, 进入绿色模式, 开关频率降低; 在空载和轻载时, 进入间歇模式, 以降低开关损耗。该产品先进的控制模式可以降低开关损耗并提高效率。

HX2263 设计的低启动电流和低工作电流可帮 助系统可靠的上电启动和低待机实现。

HX2263 提供软启动控制以降低 MOS 应力、 频率抖动控制以获得良好的 EMI、间歇模式频率高于 22KHz 无音频噪声, 及多种自恢复保护, 如 VDD 欠压锁定(UVLO)、VDD 过压保护(OVP)、逐周期 电流限制(OCP)、过载保护(OLP)、过温保护(OTP) 等。

HX2263 提供 SOT23-6/SOP-8/DIP-8/MSOP8 等无铅封装。

### 特征

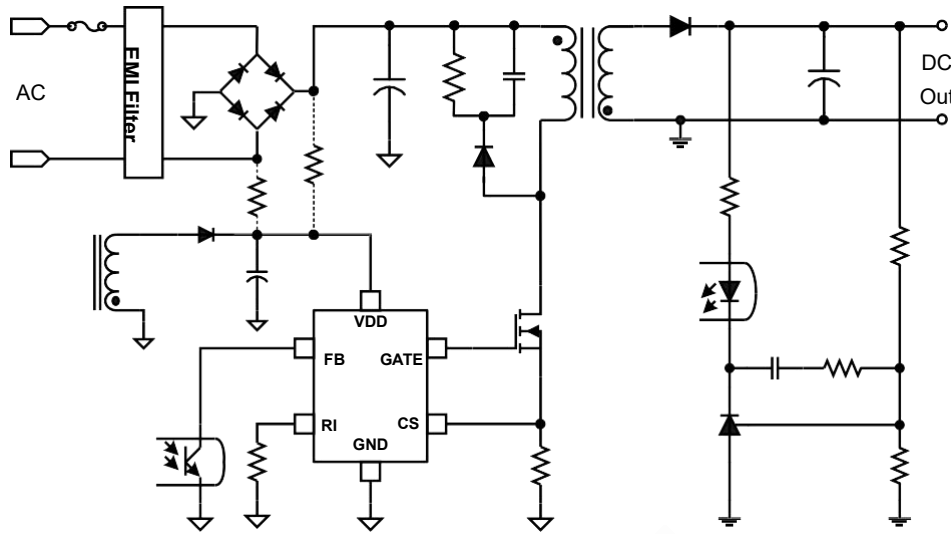
- 空载功耗小于 75mW
- 极低的启动电流(< 5uA)
- 极低的间歇模式工作电流(< 700uA)
- 开关频率外部可调节
- 内置前沿消隐
- 内置斜坡补偿电路
- 开机软启动降低 MOS 应力
- 频率抖动降低 EMI
- 无音频噪声设计
- VDD 欠压锁定(UVLO)
- VDD 过压保护(OVP)
- 逐周期电流限制(OCP)
- 过载保护(OLP)
- 过温保护(OTP)

### 应用

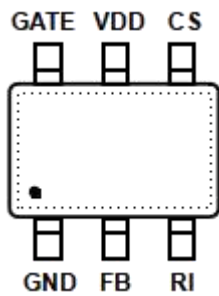
- 适配器
- 机顶盒电源
- 辅助电源
- 开放式开关电源

### 产品订购信息

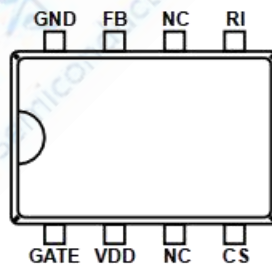
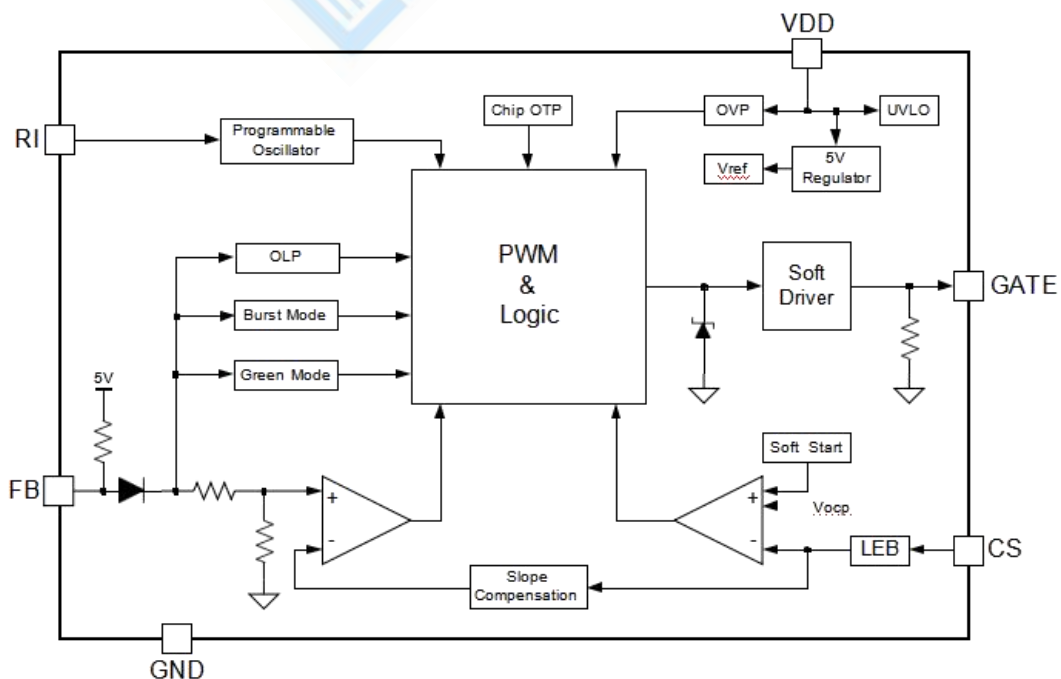
产品名称	封装	打印名称	包装	包装数量
HX2263DBVRG	SOT23-6	2263	编带	3000 只/盘
HX2263DRG	SOP-8	HX2263	编带	2500 只/盘
HX2263PG	DIP-8	HX2263	管装	2000 只/盒
HX2263DGKRG	MSOP-8	HX2263	编带	3000 只/盘

**典型应用原理图**

**管脚信息**

SOT23-6 (顶视图)



MOSP-8/SOP-8/DIP-8 (顶视图)


**内部框图**


## 管脚描述

名称	管脚序号		管脚描述
	SOT23-6	MSOP-8/SOP-8/DIP-8	
GND	1	8	地
FB	2	7	反馈脚
RI	3	5	开关频率设定脚
CS	4	4	电流采样脚。通过改变端口与地间的电阻可以设置系统的最大输出功率。
VDD	5	2	IC 电源供给脚
GATE	6	1	驱动脚, 连接到功率 MOS 栅极
NC	-	3,6	无连接

## 绝对最大额定值

符号	参数	最小值	最大值	单位
V <sub>DD</sub>	VDD 端电压		30	V
I <sub>DD</sub>	VDD 端电流		10	mA
V <sub>FB</sub>	FB 端电压	-0.3V	5	V
V <sub>CS</sub>	CS 端电压	-0.3V	5	V
V <sub>RI</sub>	RI 端电压	-0.3V	5	V
R <sub>JA</sub>	SOT23-6 热阻(结-空气)		200	°C/W
	SOP-8 热阻(结-空气)		150	°C/W
	DIP-8 热阻(结-空气)		75	°C/W
T <sub>J</sub>	工作结温	-20	150	°C
T <sub>STG</sub>	存储温度	-55	160	°C
T <sub>L</sub>	焊接温度 (波峰焊或回流焊, 10 秒)		260	°C
ESD	人体模式, JEDEC: JESD22-A114		2.5	KV
	机器模式, JEDEC: JESD22-A115		250	V

说明: 绝对最大额定值是指超出该工作范围, 器件有可能被损坏。长期工作于绝对最大额定值条件下, 会影响器件的可靠性。绝对最大额定值仅是应力规格值。

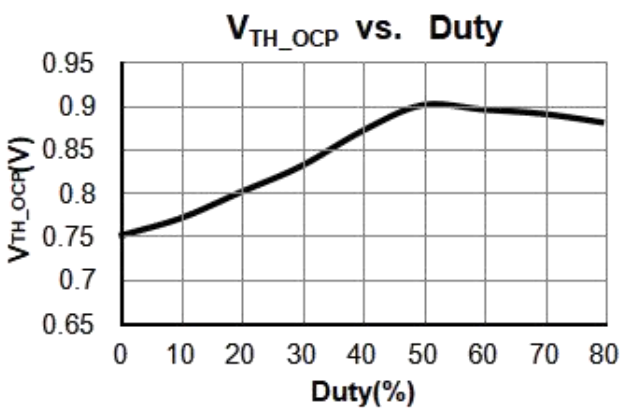
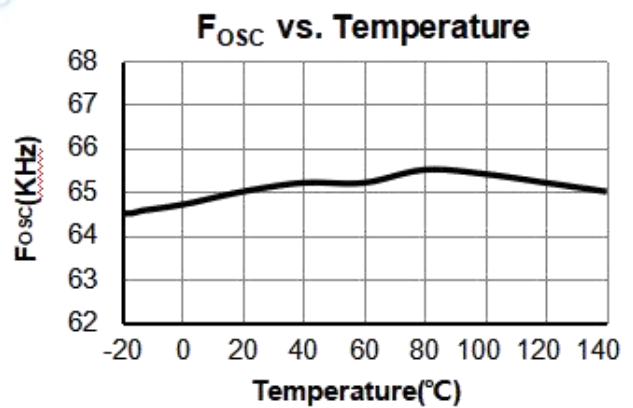
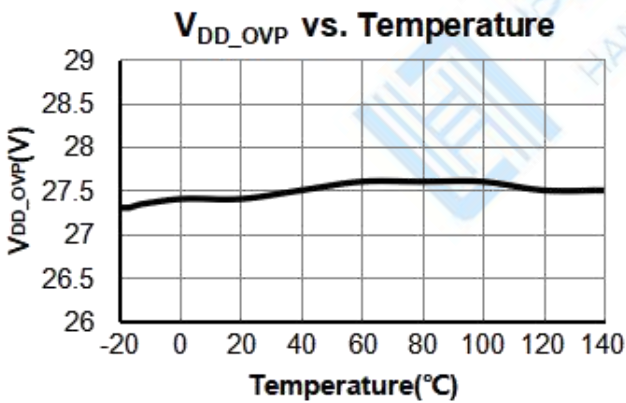
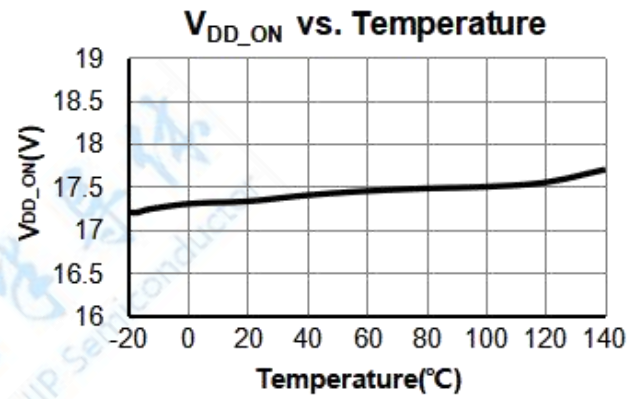
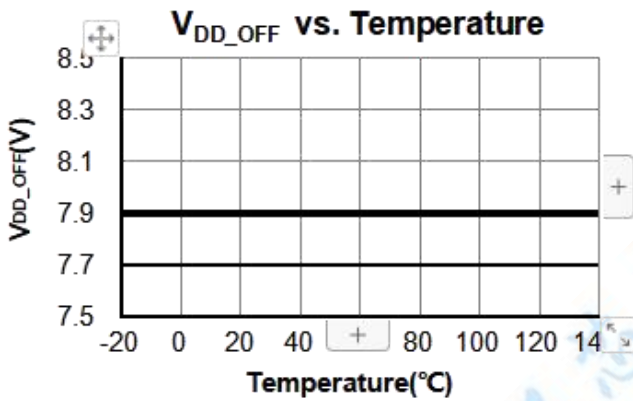
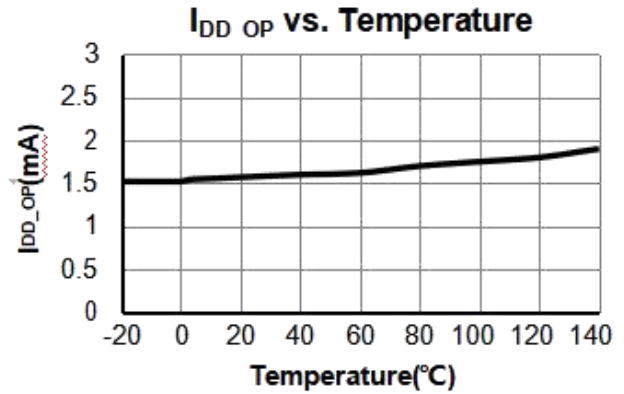
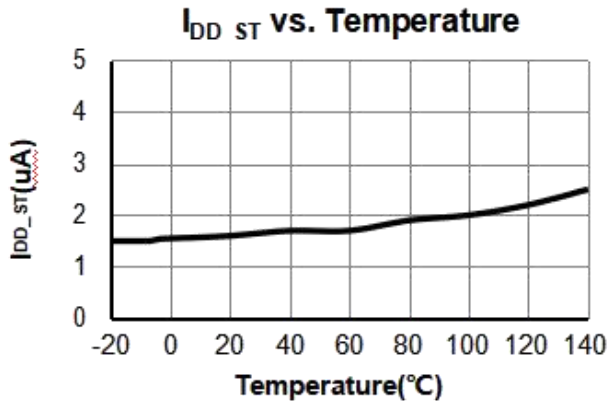
## 推荐工作条件

符号	参数	最小值	最大值	单位
V <sub>DD</sub>	VDD 电源供给	10	26	V
T <sub>A</sub>	工作环境温度	-20	85	°C
C <sub>VDD</sub>	VDD 电容	4.7	10	uF
R <sub>ST_AC</sub>	启动电阻值(整流桥前, 半波)	400	2000	KΩ
R <sub>ST_DC</sub>	启动电阻值(整流桥后)	2000	4000	KΩ

**电气参数**(TA = 25°C, VDD=18V,RI=100KΩ,除非另有说明)

符号	参数	测试条件	最小值	典型值	最大值	单位
<b>VDD 部分</b>						
IDD_ST	启动电流	VDD=VDD_ON-1V		2	5	uA
IDD_OP	正常模式工作电流	VFB=3V		2.5	3.0	mA
IDD_Burst	间歇模式工作电流	VCS=0V,VFB=0.5V		0.6	0.7	mA
VDD_ON	启动电压	VDD Rising	16.3	17.3	18.3	V
VDD_OFF	关闭电压	VDD Falling	7.0	8.0	9.0	V
VPull-up	上拉 PMOS 工作电压			10		V
VDD_OVP	过压保护阈值		27.0	28.0	29.0	V
VDD_Clamp	箝位电压	IDD=10mA		30.0		V
<b>FB 部分</b>						
VFB_Open	FB 开路电压			4.8		V
AV	$\Delta VFB/\Delta VCS$			1.71		V/V
DMAX	最大占空比	VFB=3V,VCS=0.3V	77	80	83	%
VRef_Green	进入绿色模式阈值			2.1		V
VRef_Burst_H	退出间歇模式阈值			1.35		V
VRef_Burst_L	进入间歇模式阈值			1.25		V
IFB_Short	FB 短路电流	Short FB pin to GND		0.3		mA
VTH_PL	过功率阈值电压			3.6		V
TD_PL	过功率延迟时间			60		mS
ZFB_IN	FB 输入阻抗			20		KΩ
<b>CS 部分</b>						
TSS	软启动时间			5		ms
TLEB	前沿消隐时间			300		ns
TD_OC	群延迟时间			90		ns
VTH_OC	零占空比过流保护阈值			0.75		V
VOCP_Clamp	CS 箝位阈值电压			0.9		V
<b>振荡器部分</b>						
FOSC	正常工作频率		60	65	70	KHz
FJR	频率抖动范围			+/-4		%
FJitter	频率抖动频率			25		Hz
FDT	频率随温度变化			5		%
FDV	频率随 VDD 电压变化			1		%
FBurst	间歇模式开关频率			22		KHz
<b>GATE 驱动部分</b>						
VGate_L	Gate 低电平	VDD=14V, IO=5mA			1	V
VGate_H	Gate 高电平	VDD=14V, IO=20mA	6			V
VGate_Clamp	Gate 箝位电压			14.5		V
TR	Gate 上升时间	CL=1000pF		175		nS
TF	Gate 下降时间	CL=1000pF		85		nS
符号	参数	测试条件	最小值	典型值	最大值	单位
<b>芯片过温保护</b>						
TOTP_EN	进入 OTP			150		°C
TOTP_EX	退出 OTP			120		°C

典型特性曲线(TA = 25°C, VDD=18V, RI=100KΩ, 除非另有说明)



## 功能描述

HX2263 是中小功率离线反激式开关电源 PWM 控制器。该产品采用先进的电路技术和制造工艺，使得待机功耗低于 75mW。

## 启动控制

HX2263 设计有极低的启动电流，使得 VDD 能很快被充到 VDD\_ON。因此采用一个较大的启动电阻即可降低启动损耗并保证可靠启动。对于通用输入的 AC/DC 开关电源，仅使用启动电阻和 VDD 电容的启动电路即可满足低功耗和快速启动设计。

## 工作电流

HX2263 的正常工作电流(典型值 2.5mA)和间歇模式工作电流(典型值 600uA)均极低，可获得良好的平均效率和空载功耗。

## 软启动

HX2263 的内部设计有 5ms 的软启动时间，以减少电源启动期间电压应力。软启动在电源启动瞬间工作，只要 VDD 电压达到 VDD\_ON，CS 阈值经过 5ms 的时间从 0.05V 逐渐增加到最大值。每一次重启都是一个软启动。

## 间歇模式控制

HX2263 满载工作于 PWM 模式，中小载工作于绿色模式，在轻载和空载时工作于间歇模式。

在轻载或者空载情况下，开关电源的大多数损耗来源于功率 MOS 的开关损耗、变压器铁损和缓冲电路损耗。功率损耗于开关频率成正比，较低的开关频率可以降低功耗，达到节能高效的目的。

HX2263 开关频率可根据开关电源负载情况进行调节。在空载或轻载情况下，FB 端电压下降到进入间歇模式阈值电压，关闭输出；当 FB 端电压上升到退出间歇模式阈值电压，正常输出。通过这种间歇式工作，降低了开关损耗，极大的减小了待机功耗。

开关频率在任何负载下都不会进入音频范围，杜绝音频噪声。

## 频率抖动

HX2263 具有±4%的随机频率抖动功能，开关频率抖动分散了谐波扰动能量，获得良好的 EMI 特性。

## 正常振荡频率

HX2263 可通过 RI 脚对 GND 脚外接一个电阻设定开关频率，频率与电阻关系如下式：

$$F_{osc} = \frac{6500}{RI(K\Omega)} (KHz)$$

如 RI 接 100KΩ，开关频率为 65KHz，HX2263 推荐工作频率范围为 50~150KHz。

## 电流采样和前沿消隐

HX2263 采用电流模式控制技术，具有逐周期电流限制功能。由于缓冲二极管反向恢复电流和功率 MOS 栅极浪涌电流，会在 MOS 导通瞬间的开关电流上引起脉冲电流，开关电流通过感应电阻被转变为电压反馈到 CS 端口。MOS 导通瞬间的脉冲电流可能会引起误触发。内部前沿消隐电路就是为了屏蔽 CS 端口在 MOS 导通瞬间的感应电压脉冲，防止误触发。在前沿消隐时间内，电流限制比较器禁止关闭功率 MOS。

PWM 的占空比由 CS 电压和 FB 电压共同控制。

## 斜坡补偿

HX2263 内置的斜坡补偿电路增加控制 PWM 信号的 CS 端口感应电压斜率。这极大的改善了系统工作在 CCM 模式的闭环稳定性，防止次谐波振荡，减小输出纹波电压。

## 驱动

HX2263 采用软驱动和图腾驱动技术，可获得合适的驱动能力，这个专用的设计更容易实现系统低损耗和良好的 EMI 特性设计。

驱动端口还设计有下拉电阻，防止在系统上电过程中，功率 MOS 漏极高的 dv/dt 导致栅极误触发。

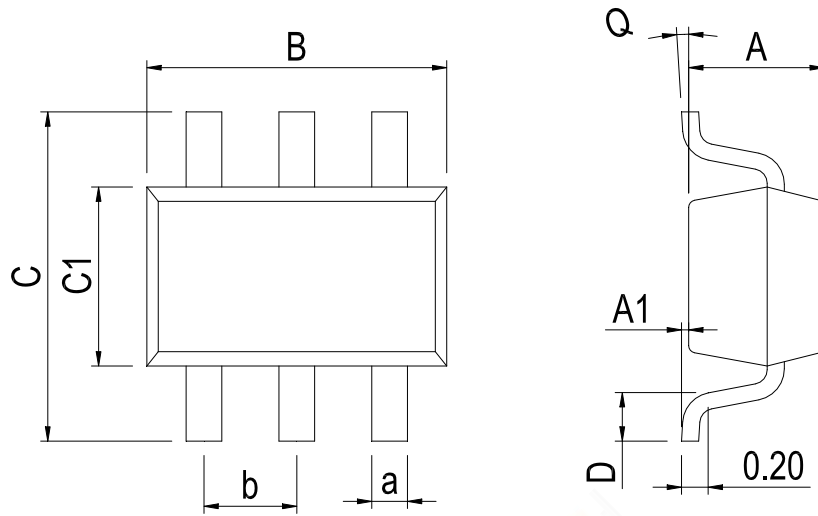
## 保护功能

HX2263 设计有多种自恢复保护功能，如 VDD 欠压锁定(UVLO)和过压保护(VDD OVP)、逐周期电流限制(OCP)、过载保护(OLP)、过温保护(OTP)。

上述保护提高了系统应用的可靠性。

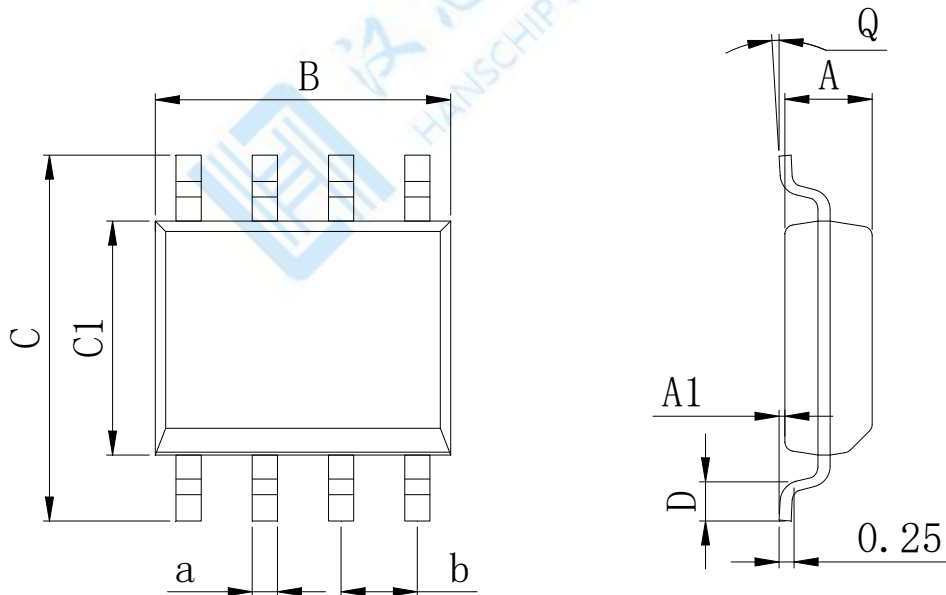
**封装外形尺寸**

SOT23-6


**Dimensions In Millimeters(SOT23-3)**

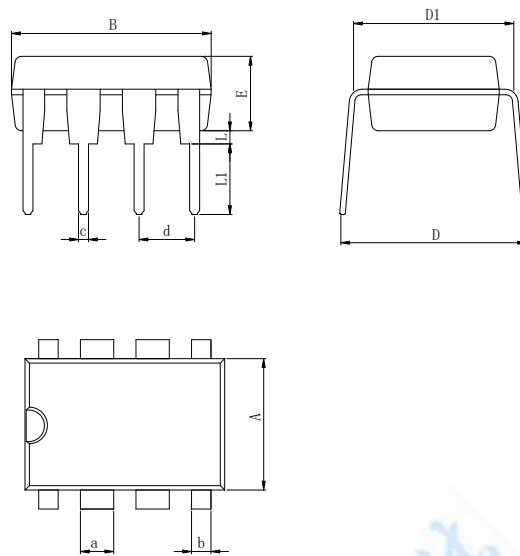
Symbol:	A	A1	B	C	C1	D	Q	a	b
Min:	1.05	0.00	2.82	2.65	1.50	0.30	0°	0.30	0.95 BSC
Max:	1.15	0.15	3.02	2.95	1.70	0.60	8°	0.40	

SOP-8L

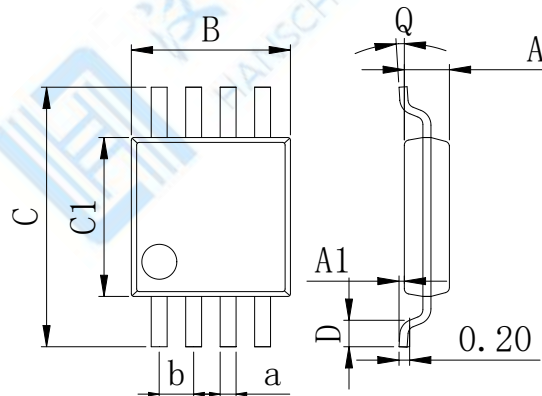

**Dimensions In Millimeters(SOP8L)**

Symbol:	A	A1	B	C	C1	D	Q	a	b
Min:	1.35	0.05	4.90	5.80	3.80	0.40	0°	0.35	1.27 BSC
Max:	1.55	0.20	5.10	6.20	4.00	0.80	8°	0.45	



**封装外型尺寸**
**DIP-8L**


Dimensions In Millimeters(DIP8L)											
Symbol:	A	B	D	D1	E	L	L1	a	b	c	d
Min:	6.10	9.00	8.40	7.42	3.10	0.50	3.00	1.50	0.85	0.40	2.54 BSC
Max:	6.68	9.50	9.00	7.82	3.55	0.70	3.60	1.55	0.90	0.50	

**MSOP8**


Dimensions In Millimeters(MSOP8L)									
Symbol:	A	A1	B	C	C1	D	Q	a	b
Min:	0.80	0.05	2.90	4.75	2.90	0.35	0°	0.25	0.65 BSC
Max:	0.90	0.20	3.10	5.05	3.10	0.75	8°	0.35	

**重要说明：**

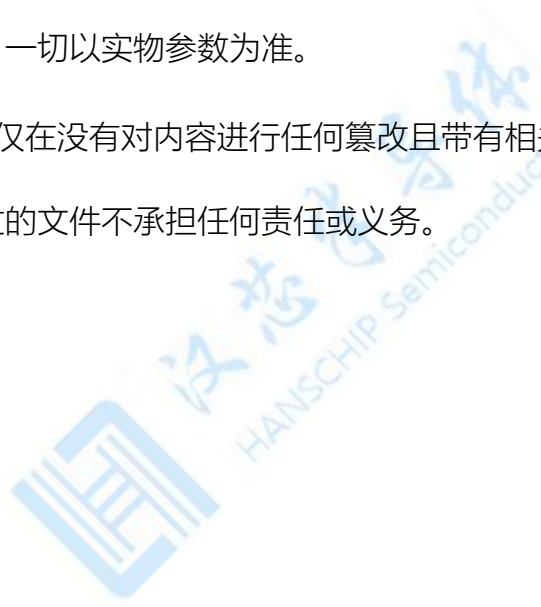
汉芯半导体保留未经通知更改所提供的产品和服务。客户在订货前应获取最新的相关信息，并核实这些信息是否最新且完整的。

客户在使用汉芯半导体产品进行系统设计和整机制造时有责任遵守安全标准并采取安全措施，以避免潜在风险可能导致人身伤害或财产损失情况的发生。

汉芯半导体产品未获得生命支持、军事、航空航天等领域应用之许可，汉芯半导体将不承担产品在这些领域应用造成的后果。

汉芯半导体保证公司所生产半导体产品的性能达到在销售时可应用的性能指标。测试和其他质量控制技术的使用只限于汉芯半导体的质量保证范围内。每个器件并非所有参数均需要检测。以上文档资料仅供参考，一切以实物参数为准。

汉芯半导体的文档资料，仅在没有对内容进行任何篡改且带有相关授权的情况下才允许进行复制。汉芯半导体对篡改过的文件不承担任何责任或义务。



## X-ON Electronics

Largest Supplier of Electrical and Electronic Components

*Click to view similar products for [Switching Voltage Regulators](#) category:*

*Click to view products by [Analog Devices](#) manufacturer:*

Other Similar products are found below :

[FAN53610AUC33X](#) [FAN53611AUC123X](#) [EN6310QA](#) [160215](#) [R3](#) [KE177614](#) [FAN53611AUC12X](#) [MAX809TTR](#) [NCV891234MW50R2G](#)  
[AST1S31PUR](#) [NCP81203PMNTXG](#) [NCP81208MNTXG](#) [PCA9412AUKZ](#) [NCP81109GMNTXG](#) [NCP3235MNTXG](#) [NCP81109JMNTXG](#)  
[NCP81241MNTXG](#) [NTE7223](#) [NTE7222](#) [NTE7224](#) [L6986FTR](#) [MPQ4481GU-AEC1-P](#) [MP8756GD-P](#) [MPQ2171GJ-P](#) [MPQ2171GJ-AEC1-P](#)  
[N JW4153U2-A-TE2](#) [MP2171GJ-P](#) [MP28160GC-Z](#) [XDPE132G5CG000XUMA1](#) [LM60440AQRPKRQ1](#) [MP5461GC-P](#) [IW673-20](#)  
[NCV896530MWATXG](#) [MPQ4409GQBE-AEC1-P](#) [S-19903DA-A8T1U7](#) [S-19903CA-A6T8U7](#) [S-19903CA-S8T1U7](#) [S-19902BA-A6T8U7](#)  
[S-19902CA-A6T8U7](#) [S-19902AA-A6T8U7](#) [S-19903AA-A6T8U7](#) [S-19902AA-S8T1U7](#) [S-19902BA-A8T1U7](#) [AU8310](#)  
[LMR23615QDRRRQ1](#) [LMR33630APAQRNXRQ1](#) [LMR33630APCQRNXRQ1](#) [LMR36503R5RPER](#) [LMR36503RFRPER](#)  
[LMR36503RS3QRPERQ1](#)