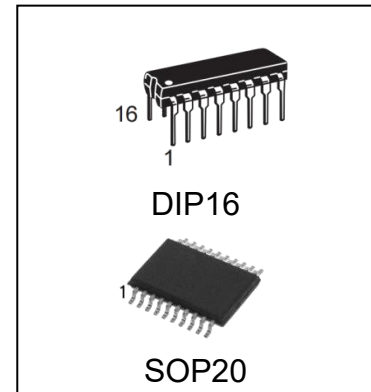


## 双路全桥式驱动器

### 主要特点

- 使用电压范围宽 (4.5V-36V)
- 每通道 600mA 的输出能力
- 带 EN 端使能控制
- 过热保护
- 每通道极限输出电流峰值为 1A (非持续)
- 逻辑低电平可达 1.5V, 具有高抗干扰性
- 内部钳位二极管



### 产品订购信息

产品名称	封装	打印名称	包装	包装数量
HX293NG	DIP16	HX293	管装	1000 只/盒
HX293DDRG	SOP20	HX293D	编带	2000 只/盘

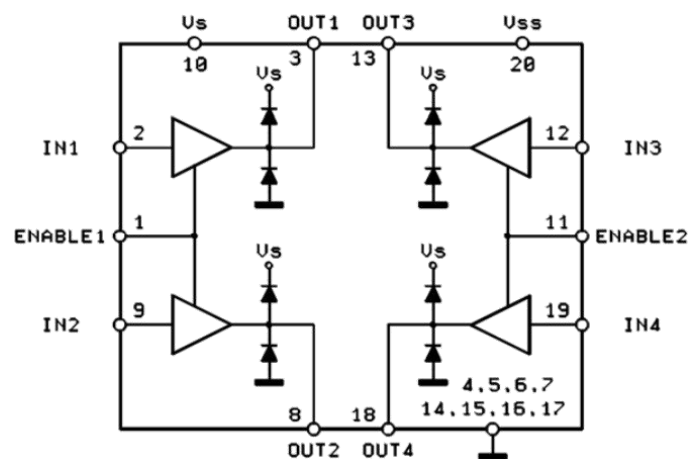
## 概述

HX293 是大电流，半步四相电机驱动器，双向驱动电流可达 600mA，使用电压为 4.5V-36V，用作驱动感性负载的继电器，螺线圈，直流双极性步进电机，以及大电流，大电压感性负载在正电源方面的应用。

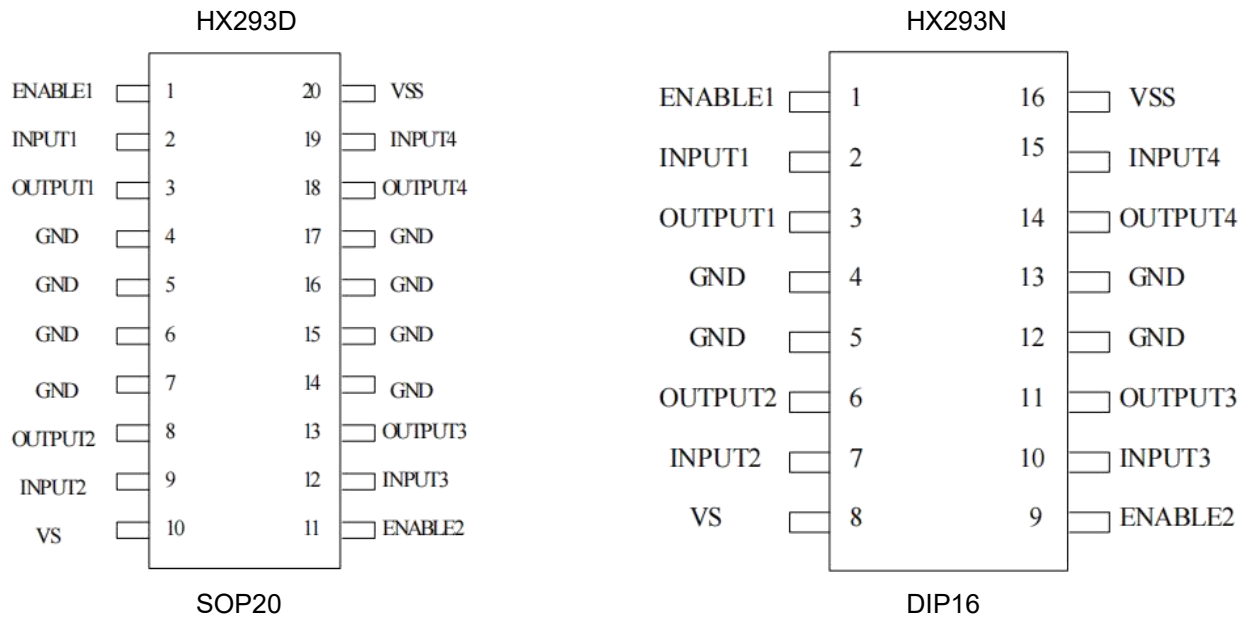
每个输入均与 TTL 兼容。每个输出由一个达林顿管和一个伪达林顿管构成消除交越失真的互补输出级，达林顿管用于拉电流，伪达林顿管用于灌电流。En1 控制两路输出 Pin3 和 Pin6，En2 控制两路输出 Pin11 和 Pin14。一个输入端控制一路对应的输出端。当使能端为高时，相对应的通道工作，输出相位与输入相对应；当使能端为低时，相对应的通道关断呈高阻态。伴随着信号输入，每对通道可应用于驱动一个全步且电平方向可逆的螺线圈或电机。芯片的开关驱动应用高达 5KHz。

HX293N 采用 DIP16 封装，中间有 4 个 GND 引脚用于散热。HX293D 采用 SOP20 封装。

## 内部框图



## 引脚图



## 功能表

输入	EN	输出
H	H	H
L	H	L
H	L	Z
L	L	Z

Z = 输出 off

## 极限参数

符号	描述	参数值	单位
Vs	电源电压	36	V
Vss	逻辑电源电压	8	V
Vi	输入电压	6	V
Ven	使能端电压	6	V
Io (MAX)	最大输出电流 (不可持续, 持续时间<5ms)	1	A
Io	最大持续性输出电流	600	mA
P	最大功率	4	W
TJ	最大结温	150	°C
T	储存温度范围	-55 to 150	°C

## 建议使用条件:

		最小值	最大值	单位
电源电压	Vs	Vss	36	V
	Vss	4.5	7	
高电平	Vss≤6V	2.3	Vss	V
	Ven≥6V	2.3	6	
低电平		0	1.5	V
运行温度		0	70	°C

电参数：（除非特殊说明  $V_s=24V$ ； $V_{ss}=5V$ ， $T_j=25^\circ C$ ）

符号	参数	测试条件	最小值	典型值	最大值	单位
$V_s$	电源电压 (Pin 8)	工作情况下	$V_{ss}$	-	36	V
$V_{ss}$	逻辑电源电压 (Pin16)		4.5	5	7	V
$I_s$	静态工作电流 (Pin8)	$V_{en}=H$ ; $I_L=0$ , $V_i=L$	--		6	mA
		$V_{en}=H$ ; $I_L=0$ , $V_i=H$	--		24	
		$V_{en}=L$ , $V_i=X$	--		4	
$I_{ss}$	$V_{ss}$ 端静态工作电流 (Pin16)	$V_{en}=H$ ; $I_L=0$ , $V_i=L$	--		60	mA
		$V_{en}=H$ ; $I_L=0$ , $V_i=H$	--		22	
		$V_{en}=L$ , $V_i=X$	--		24	
$V_{iL}$	输入低电压 (pin2,7,10,15)		-0.3	--	1.5	V
$V_{iH}$	输入高电压 (pin2,7,10,15)		2.3	--	$V_{ss}$	V
$i_{iL}$	低电压输入电流 (pin2,7,10,15)	$V_{iL} = 1.5 V$	--	--	-10	$\mu A$
$i_{iH}$	高电压输入电流 (pin2,7,10,15)	$2.3 V \leq V_{en} H \leq V_{SS} - 0.6 V$	--	30	100	$\mu A$
$V_{enL}$	使能端低电压 (pins 1,9)		-0.3	--	1.5	V
$V_{enH}$	使能端高电压 (pins 1,9)		2.3	--	$V_{ss}$	V
$I_{en=L}$	低压使能电流 (pins 1,9)	$V_{en} L = 1.5 V$	--	-30	-100	$\mu A$
$I_{en=H}$	高压使能电流 (pins 1,9)	$2.3 V \leq V_{en} H \leq V_{SS} - 0.6 V$	--	--	$\pm 10$	$\mu A$
$V_{CEsat}(H)$	拉电流时饱和压降	$I_O = -0.6 A$	--	1.35	1.8	V
$V_{CEsat}(L)$	灌电流时饱和压降	$I_O = +0.6 A$	--	1.1	1.8	V

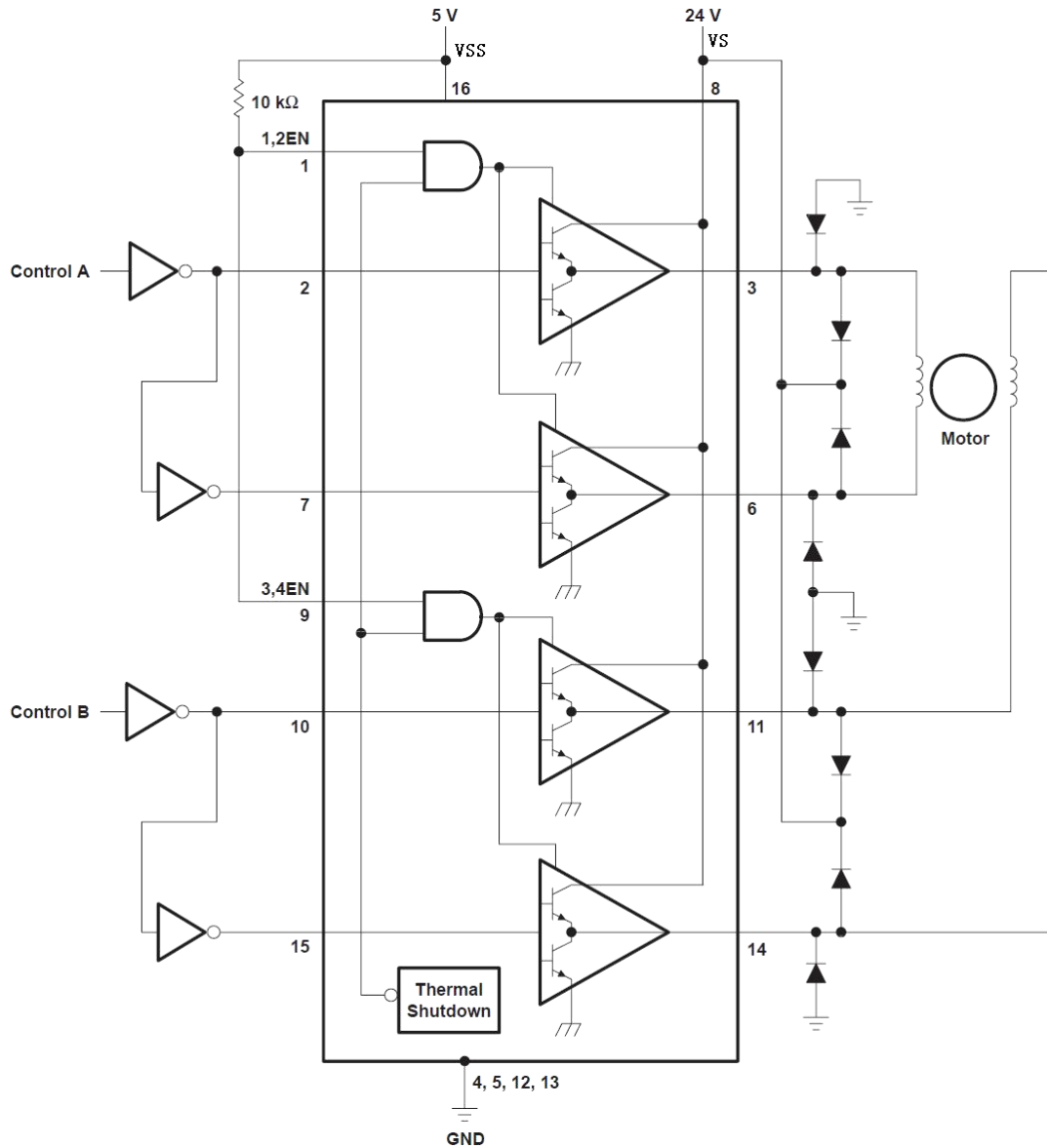
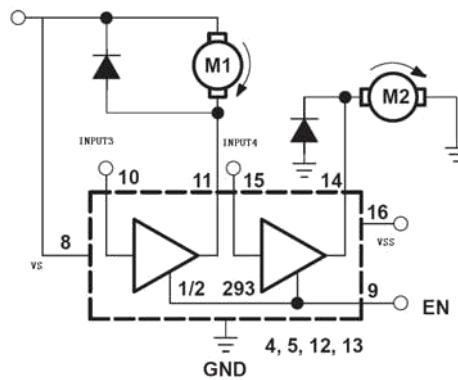
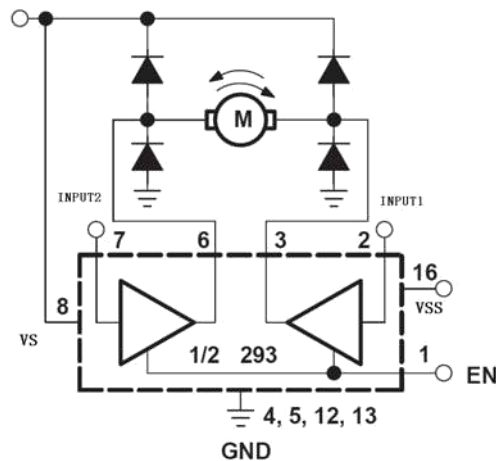
**应用信息:**


图 1 双相电机驱动器



EN	INPUT3	M1	INPUT4	M2
H	H	FAST STOP	H	RUN
H	L	RUN	L	FAST STOP
L	X	FREE RUNNING STOP	X	FREE RUNNING STOP

图 2 DC 电机控制 (接地和连接电源电压)



EN	INPUT1	INPUT2	M function
H	L	H	Turn right
H	H	L	Turn left
H	L	L	Fast stop
H	H	H	Fast stop
L	X	X	Fast stop

图 3 双相 DC 电机控制

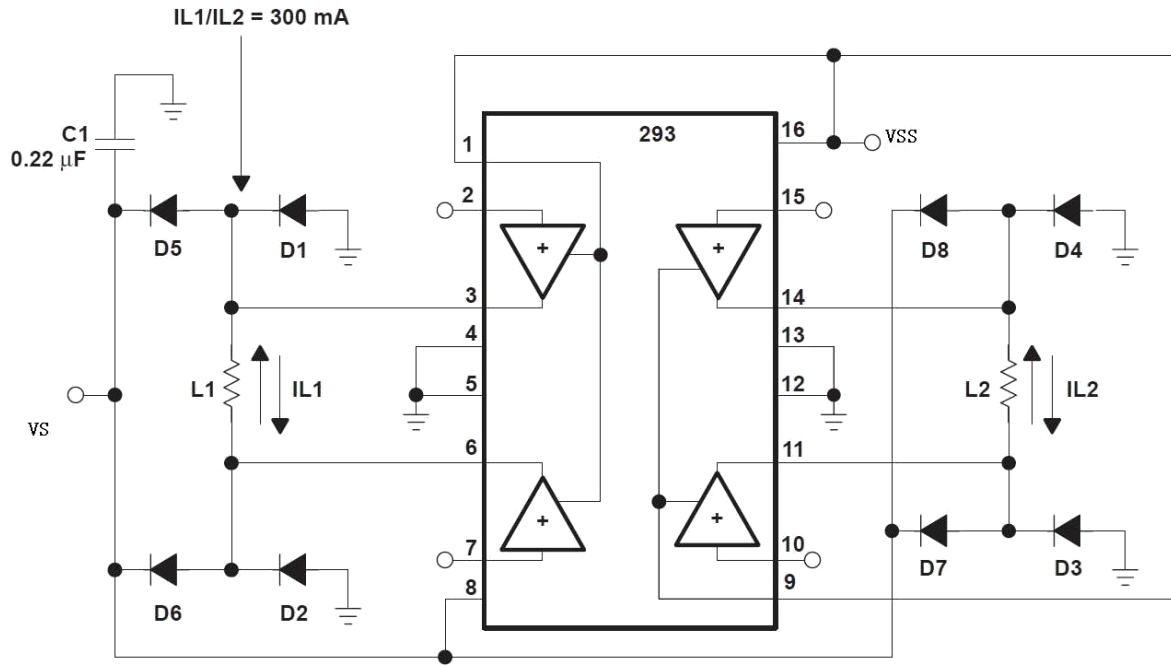
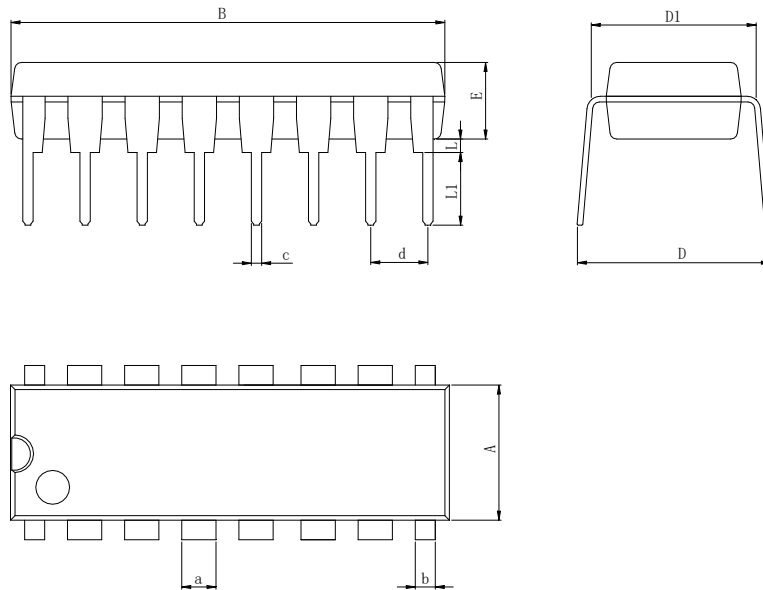
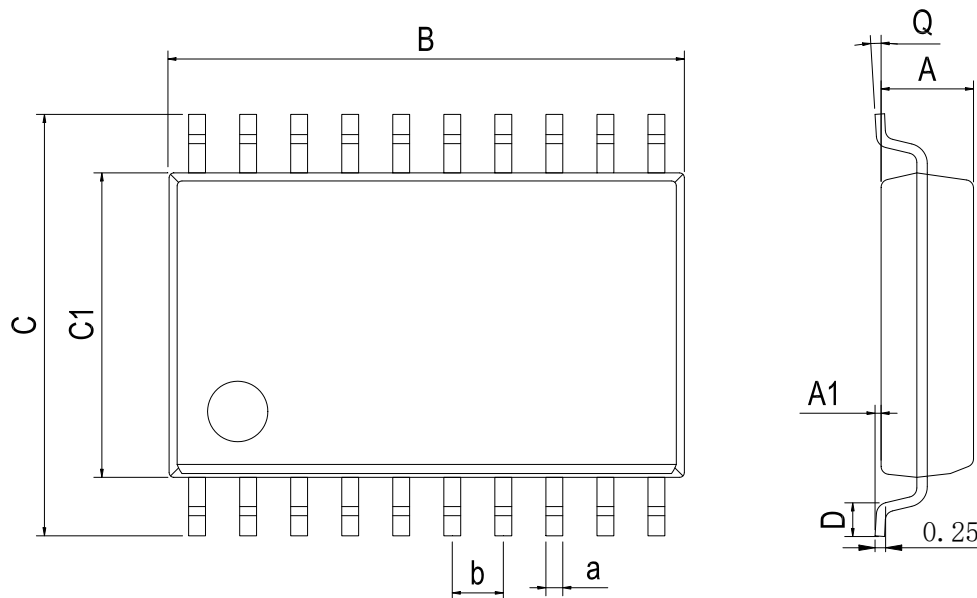


图 4 双极步进电机控制

**封装外型尺寸**
**DIP16**

**Dimensions In Millimeters(DIP16)**

Symbol:	A	B	D	D1	E	L	L1	a	b	c	d
Min:	6.10	18.94	8.40	7.42	3.10	0.50	3.00	1.50	0.85	0.40	2.54 BSC
Max:	6.68	19.56	9.00	7.82	3.55	0.70	3.60	1.55	0.90	0.50	

**SOP20**

**Dimensions In Millimeters(SOP20)**

Symbol:	A	A1	B	C	C1	D	Q	a	b
Min:	2.10	0.05	12.50	10.21	7.40	0.45	0°	0.35	1.27 BSC
Max:	2.50	0.25	13.00	10.61	7.60	1.25	8°	0.45	



**重要声明:**

汉芯半导体保留未经通知更改所提供的产品和服务。客户在订货前应获取最新的相关信息，并核实这些信息是否最新且完整的。汉芯半导体对篡改过的文件不承担任何责任或义务。

客户在使用汉芯半导体产品进行系统设计和整机制造时有责任遵守安全标准并采取安全措施。您将自行承担以下全部责任：针对您的应用选择合适的汉芯半导体产品；设计、验证并测试您的应用；确保您的应用满足相应标准以及任何其他安全、安保或其他要求。以避免潜在风险可能导致人身伤害或财产损失情况的发生。

汉芯半导体产品未获得生命支持、军事、航空航天等领域应用之许可，汉芯半导体将不承担产品在这些领域应用造成的后果。

汉芯半导体所生产半导体产品的性能提供技术和可靠性数据（包括数据表）、设计资源（包括参考设计）、应用或其他设计建议、网络工具、安全信息和其他资源，不保证没有瑕疵且不做任何明示或暗示的担保，测试和其他质量控制技术的使用只限于汉芯半导体的质量保证范围内。每个器件并非所有参数均需要检测。

汉芯半导体的文档资料，授权您仅可将这些资源用于研发本资料所述的产品的应用。您无权使用任何其他汉芯半导体知识产权或任何第三方知识产权。严禁对这些资源进行其他复制或展示，您应全额赔偿因在这些资源的使用中对汉芯半导体及其代理造成的任何索赔、损害、成本、损失和债务，汉芯半导体对此概不负责。

## X-ON Electronics

Largest Supplier of Electrical and Electronic Components

*Click to view similar products for [Motor/Motion/Ignition Controllers & Drivers](#) category:*

*Click to view products by [Analog Devices](#) manufacturer:*

Other Similar products are found below :

[FSB50550TB2](#) [MSVCPM2-63-12](#) [MSVGW45-14-2](#) [MSVGW54-14-3](#) [NTE7043](#) [LA6565VR-TLM-E](#) [LB1837M-TLM-E](#) [STK534U342C-E](#)  
[AM4967GSTR-G1](#) [TB6562AFG\(O,8,EL\)](#) [LA6584JA-AH](#) [LB11961-W-AH](#) [LC898212XD-SH](#) [NCV70501DW002R2G](#) [TND315S-TL-2H](#)  
[FSB50250AB](#) [FNA41060](#) [MSVBTC50E](#) [MSVCPM3-54-12](#) [MSVCPM3-63-12](#) [MSVCPM4-63-12](#) [FSB50550AB](#) [L99MC6TR](#)  
[LC898301XA-MH](#) [LV8413GP-TE-L-E](#) [MSVGW45-14-3](#) [MSVGW54-14-4](#) [IRSM515-025DA4](#) [LB11851FA-BH](#) [STIPN2M50-H](#)  
[BH67172NUX-GE2](#) [DMPUC-R2](#) [AIS-D-42MA](#) [FNB81560T3](#) [NCV7535DBR2G](#) [NCP81274MNTXG](#) [LB11685AV-W-AH](#)  
[IM240S6Y1BAKMA1](#) [FSB50450BL](#) [FSB50450BSL](#) [FSB50550BSL](#) [IKCM15L60GD](#) [DA7280-00FV2](#) [IM240M6Z1BALMA1](#) [FSB50550BL](#)  
[MP9517GJS-P](#) [TLE9877QXA40XUMA3](#) [BA6868FM-E2](#) [HT8835ARDZ](#) [IGCM04F60GA](#)