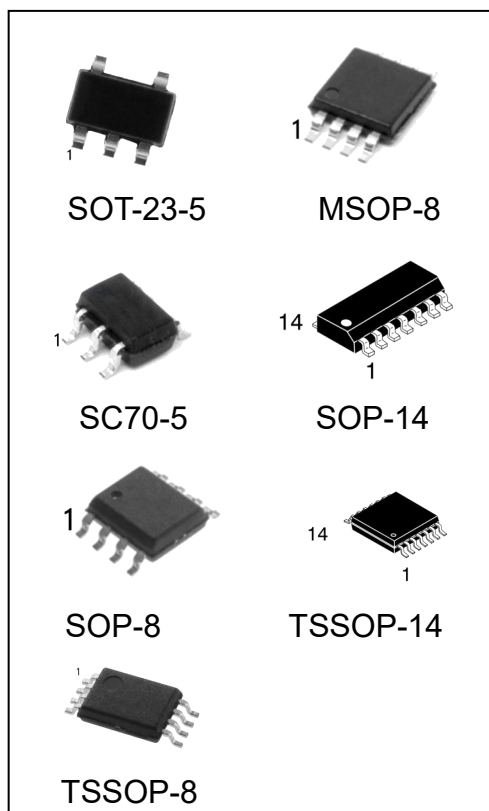


特性

- 单电源供电:2.7V 至 5.5V
- 低电源电流:每个放大器 45 μ A 带宽:1MHz 无倒相
- 低输入偏流:4pA 单位增益稳定
- 轨到轨输入和输出

应用

- ASIC 输入或输出放大器
- 传感器接口
- 压电传感器放大器
- 医疗仪器
- 移动通信
- 音频输出
- 便携式系统



产品订购信息

产品名称	封装	打印名称	包装	包装数量
HXV8541DBVRG	SOT-23-5	8541	编带	3000 只/盘
HXV8541DCKRG	SC70-5	8541	编带	3000 只/盘
HXV8541DRG	SOP-8	V8541	编带	2500 只/盘
HXV8541DGKRG	MSOP-8	V8541	编带	3000 只/盘
HXV8542DRG	SOP-8	V8542	编带	2500 只/盘
HXV8542DGKRG	MSOP-8	V8542	编带	3000 只/盘
HXV8542PWRG	TSSOP-8	8542	编带	3000 只/盘
HXV8544DRG	SOP-14	HXV8544	编带	2500 只/盘
HXV8544PWRG	TSSOP-14	V8544	编带	2500 只/盘

概述

HXV8541/HXV8542/HXV8544 分别是单路、双路和四路轨到轨输入与输出、单电源放大器，具有极低的电源电流和 1MHz 带宽。所有器件均可以工作于 2.7V 和 5V 单电源供电条件下。这些器件可提供 1MHz 带宽，而每个放大器的消耗电流仅 45 μ A。

HXV8541/HXV8542/HXV8544 具有极低的输入偏置电流，因此可用于积分器、光电二极管放大器、压电传感器以及其它具有较高源阻抗的应用。每个放大器的电源电流仅为 45 uA，非常适合电池供电应用。

轨到轨输入与输出则便于设计人员在单电源系统中实现 ASIC 缓冲。HXV8541/ HXV8542 /HXV8544 经过优化设计，可以在较低电源电压时保持高增益，因而能够用于有源滤波器和增益级。

HXV8541/HXV8542/HXV8544 的额定温度范围为-40 $^{\circ}$ C至+125 $^{\circ}$ C为扩展的工业温度范围。HXV8541 提供 5 引脚 SOT-23-5 引脚 SC70 和 8 引脚 MSOP、SOP 三种封装。HXV8542 提供 8 引脚 SOP8 引脚 MSOP 和 8 引脚 TSSOP 表面贴装三种封装。HXV8544 提供 14 引脚窄体 SOP 和 14 引脚 TSSOP 表面贴装两种封装。所有 MSOP、SC70 和 SOT 封装产品仅提供卷带和卷盘形式。

• 引脚配置

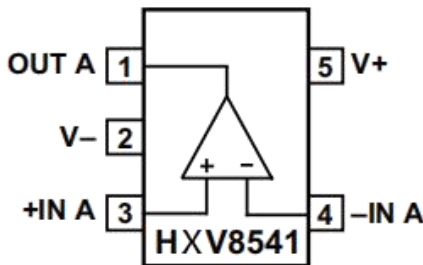


图 1、5 引脚 SC70 封装和 5 引脚、SOT-23 封装
(M5 和 M7 后缀)

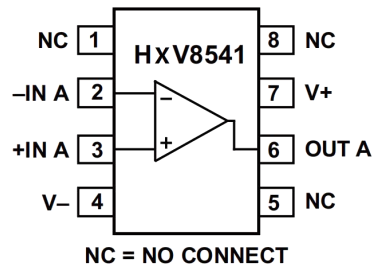


图 2、8 引脚 SOP 封装 (M, MM 后缀)

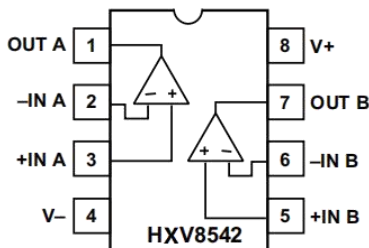


图 3、8 引脚 SOP 封装、8 引脚 MSOP 封装和 8 引脚
(M、MM 和 MT 后缀)

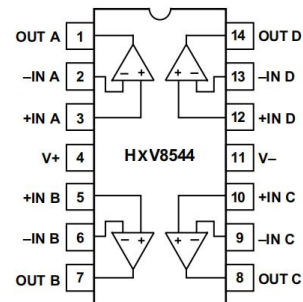


图 4、14 引脚 SOP 封装和 14 引脚 TSSOP 封装
(M 和 MT 后缀)

技术规格

电气特性

除非另有说明, $V_S=2.7V$, $V_{CM}=1.35V$, $T_A=25^\circ C$ 。

表 1.

参数	符号	条件	最小值	典型值	最大值	单位
输入特性						
失调电压	V_{OS}	$-40^\circ C \leq T_A \leq +125^\circ C$		1	6	mV
输入偏置电流	I_B	$-40^\circ C \leq T_A \leq +85^\circ C$		4	60	pA
		$-40^\circ C \leq T_A \leq +125^\circ C$			100	pA
输入失调电流	I_{OS}	$-40^\circ C \leq T_A \leq +125^\circ C$		0.1	1000	pA
		$-40^\circ C \leq T_A \leq +85^\circ C$			30	pA
		$-40^\circ C \leq T_A \leq +125^\circ C$			50	pA
输入电压范围			0		2.7	V
共模抑制比	CMRR	$V_{CM} = 0 V$ 至 $2.7 V$	40	45		dB
		$-40^\circ C \leq T_A \leq +125^\circ C$	38			dB
大信号电压增益	A_{VO}	$R_L = 100 k\Omega$, $V_O = 0.5 V$ 至 $2.2 V$	100	500		V/mV
		$-40^\circ C \leq T_A \leq +85^\circ C$	50			V/mV
		$-40^\circ C \leq T_A \leq +125^\circ C$	2			V/mV
失调电压飘逸	$\Delta V_{OS}/\Delta T$	$-40^\circ C \leq T_A \leq +125^\circ C$		4		$\mu V/^\circ C$
偏置电流漂移	$\Delta I_B/\Delta T$	$-40^\circ C \leq T_A \leq +85^\circ C$		100		fA/°C
		$-40^\circ C \leq T_A \leq +125^\circ C$		2000		fA/°C
失调电流漂移	$\Delta I_{OS}/\Delta T$	$-40^\circ C \leq T_A \leq +125^\circ C$		25		fA/°C
输出特性						
高电平输出电压	V_{OH}	$I_L = 1 mA$	2.575	2.65		V
		$-40^\circ C \leq T_A \leq +125^\circ C$	2.550			V
低电平输出电压	V_{OL}	$I_L = 1 mA$		35	100	mV
		$-40^\circ C \leq T_A \leq +125^\circ C$			125	mV
输出电流	I_{OUT}	$V_{OUT} = V_S - 1 V$		15		mA
	I_{SC}			± 20		mA
闭环输出阻抗	Z_{OUT}	$f = 200 kHz$, $A_V = 1$		50		Ω
电源						
电源抑制比	PSRR	$V_S = 2.5 V$ 至 $6 V$	65	76		dB
		$-40^\circ C \leq T_A \leq +125^\circ C$	60			dB
每放大器电源电流	I_{SY}	$V_O = 0 V$		38	55	μA
		$-40^\circ C \leq T_A \leq +125^\circ C$			75	μA
动态性能						
压摆率	SR	$R_L = 100 k\Omega$	0.4	0.75		V/ μs
建立时间	t_S	至 0.1% (1V 阶跃)		5		μs
增益带宽积	GBP			980		kHz
相位余量	Φ_M			63		度
噪声性能						
电压噪声密度	e_n	$f = 1 kHz$		40		nV/ \sqrt{Hz}
	e_n	$f = 10 kHz$		38		nV/ \sqrt{Hz}
电流噪声密度	i_n			<0.1		pA/ \sqrt{Hz}

除非另有说明, $V_S = 2.7\text{ V}$, $V_{CM} = 1.35\text{ V}$, $T_A = 25^\circ\text{C}$ 。

表 2.

参数	符号	条件	最小值	典型值	最大值	单位
输入特性						
失调电压	V_{OS}	$-40^\circ\text{C} \leq T_A \leq +125^\circ\text{C}$		1	6	mV
输入偏置电流	I_B	$-40^\circ\text{C} \leq T_A \leq +85^\circ\text{C}$		4	60	pA
		$-40^\circ\text{C} \leq T_A \leq +125^\circ\text{C}$			100	pA
输入失调电流	I_{OS}	$-40^\circ\text{C} \leq T_A \leq +125^\circ\text{C}$		0.1	1000	pA
		$-40^\circ\text{C} \leq T_A \leq +85^\circ\text{C}$			30	pA
		$-40^\circ\text{C} \leq T_A \leq +125^\circ\text{C}$			50	pA
输入电压范围			0		3	V
共模抑制比	CMRR	$V_{CM} = 0\text{ V 至 } 3\text{ V}$	40	45		dB
		$-40^\circ\text{C} \leq T_A \leq +125^\circ\text{C}$	38			dB
大信号电压增益	A_{VO}	$RL = 100\text{ k}\Omega$, $V_O = 0.5\text{ V 至 } 2.2\text{ V}$	100	500		V/mV
		$-40^\circ\text{C} \leq T_A \leq +85^\circ\text{C}$	50			V/mV
		$-40^\circ\text{C} \leq T_A \leq +125^\circ\text{C}$	2			V/mV
失调电压飘逸	$\Delta V_{OS}/\Delta T$	$-40^\circ\text{C} \leq T_A \leq +125^\circ\text{C}$		4		$\mu\text{V}/^\circ\text{C}$
偏置电流漂移	$\Delta I_B/\Delta T$	$-40^\circ\text{C} \leq T_A \leq +85^\circ\text{C}$		100		fA/ $^\circ\text{C}$
		$-40^\circ\text{C} \leq T_A \leq +125^\circ\text{C}$		2000		fA/ $^\circ\text{C}$
失调电流漂移	$\Delta I_{OS}/\Delta T$	$-40^\circ\text{C} \leq T_A \leq +125^\circ\text{C}$		25		fA/ $^\circ\text{C}$
输出特性						
高电平输出电压	V_{OH}	$I_L = 1\text{ mA}$	2.875	2.955		V
		$-40^\circ\text{C} \leq T_A \leq +125^\circ\text{C}$	2.850			V
低电平输出电压	V_{OL}	$I_L = 1\text{ mA}$		32	100	mV
		$-40^\circ\text{C} \leq T_A \leq +125^\circ\text{C}$			125	mV
输出电流	I_{OUT}	$V_{OUT} = V_S - 1\text{ V}$		18		mA
	I_{SC}			± 25		mA
闭环输出阻抗	Z_{OUT}	$f = 200\text{ kHz}$, $A_V = 1$		50		Ω
电源						
电源抑制比	PSRR	$V_S = 2.5\text{ V 至 } 6\text{ V}$	65	76		dB
		$-40^\circ\text{C} \leq T_A \leq +125^\circ\text{C}$	60			dB
每放大器电源电流	I_{SY}	$V_O = 0\text{ V}$		38	55	μA
		$-40^\circ\text{C} \leq T_A \leq +125^\circ\text{C}$			75	μA
动态性能						
压摆率	SR	$RL = 100\text{ k}\Omega$	0.4	0.8		V/ μs
建立时间	t_S	至 0.1% (1V 阶跃)		5		μs
增益带宽积	GBP			980		kHz
相位余量	Φ_M			64		度
噪声性能						
电压噪声密度	e_n	$f = 1\text{ kHz}$		40		$\text{nV}/\sqrt{\text{Hz}}$
	e_n	$f = 10\text{ kHz}$		38		$\text{nV}/\sqrt{\text{Hz}}$
电流噪声密度	i_n			<0.1		$\text{pA}/\sqrt{\text{Hz}}$

除非另有说明, $V_S = 2.7\text{ V}$, $V_{CM} = 1.35\text{ V}$, $T_A = 25^\circ\text{C}$ 。

表 3.

参数	符号	条件	最小值	典型值	最大值	单位
输入特性						
失调电压	V_{OS}	$-40^\circ\text{C} \leq T_A \leq +125^\circ\text{C}$		1	6	mV
输入偏置电流	I_B	$-40^\circ\text{C} \leq T_A \leq +85^\circ\text{C}$		4	60	pA
		$-40^\circ\text{C} \leq T_A \leq +125^\circ\text{C}$			100	pA
输入失调电流	I_{OS}	$-40^\circ\text{C} \leq T_A \leq +125^\circ\text{C}$		0.1	30	pA
		$-40^\circ\text{C} \leq T_A \leq +85^\circ\text{C}$			50	pA
		$-40^\circ\text{C} \leq T_A \leq +125^\circ\text{C}$			500	pA
输入电压范围			0		5	V
共模抑制比	CMRR	$V_{CM} = 0\text{ V}$ 至 5 V	40	48		dB
		$-40^\circ\text{C} \leq T_A \leq +125^\circ\text{C}$	38			dB
大信号电压增益	A_{VO}	$R_L = 100\text{ k}\Omega$, $V_O = 0.5\text{ V}$ 至 2.2 V	20	40		V/mV
		$-40^\circ\text{C} \leq T_A \leq +85^\circ\text{C}$	10			V/mV
		$-40^\circ\text{C} \leq T_A \leq +125^\circ\text{C}$	2			V/mV
失调电压飘逸	$\Delta V_{OS}/\Delta T$	$-40^\circ\text{C} \leq T_A \leq +125^\circ\text{C}$		4		$\mu\text{V}/^\circ\text{C}$
偏置电流漂移	$\Delta I_B/\Delta T$	$-40^\circ\text{C} \leq T_A \leq +85^\circ\text{C}$		100		fA/ $^\circ\text{C}$
		$-40^\circ\text{C} \leq T_A \leq +125^\circ\text{C}$		2000		fA/ $^\circ\text{C}$
失调电流漂移	$\Delta I_{OS}/\Delta T$	$-40^\circ\text{C} \leq T_A \leq +125^\circ\text{C}$		25		fA/ $^\circ\text{C}$
输出特性						
高电平输出电压	V_{OH}	$I_L = 1\text{ mA}$	4.9	4.965		V
		$-40^\circ\text{C} \leq T_A \leq +125^\circ\text{C}$	4.875			V
低电平输出电压	V_{OL}	$I_L = 1\text{ mA}$		25	100	mV
		$-40^\circ\text{C} \leq T_A \leq +125^\circ\text{C}$			125	mV
输出电流	I_{OUT}	$V_{OUT} = V_S - 1\text{ V}$		30		mA
	I_{SC}			± 60		mA
闭环输出阻抗	Z_{OUT}	$f = 200\text{ kHz}$, $A_V = 1$		45		Ω
电源						
电源抑制比	PSRR	$V_S = 2.5\text{ V}$ 至 6 V	65	76		dB
		$-40^\circ\text{C} \leq T_A \leq +125^\circ\text{C}$	60			dB
每放大器电源电流	I_{SY}	$V_O = 0\text{ V}$		45	65	μA
		$-40^\circ\text{C} \leq T_A \leq +125^\circ\text{C}$			85	μA
动态性能						
压摆率	SR	$R_L = 100\text{ k}\Omega$	0.45	0.92		V/ μs
全功率带宽	BW_P	1% distortion		70		kHz
建立时间	t_S	至 0.1% (1V 阶跃)		6		μs
增益带宽积	GBP			1000		kHz
相位余量	Φ_M			67		度
噪声性能						
电压噪声密度	e_n	$f = 1\text{ kHz}$		42		$\text{nV}/\sqrt{\text{Hz}}$
	e_n	$f = 10\text{ kHz}$		38		$\text{nV}/\sqrt{\text{Hz}}$
电流噪声密度	i_n			<0.1		$\text{pA}/\sqrt{\text{Hz}}$

绝对最大额定值

表 4.

参数	额定值	单位
电源电压 (V _S)	6	V
输入电压	GND 至 V _S	V
差分输入电压 1	±6	V
储存温度范围	-65~ +150	°C
工作温度范围	-40~ +125	°C
节温范围	-65~ +150	°C
引脚温度 (焊接, 10 秒)	245	°C

电源电压低于 6V 时, 差分输入电压等于±V_S。

注意, 超出上述绝对最大额定值可能会导致器件永久性损坏。这只是额定最值, 不表示在这些条件下或者在超出上述工作条件下的技术规格时, 器件能够正常工作。长期在绝对最大额定值条件下工作会形象器件的可靠性。


热阻

θ_{JA} 针对最差条件, 即器件焊接在电路板上已实现表贴封装。

表 5.

封装类型	θ_{JA}	θ_{JC}	单位
5 引脚 SC70 封装 (M7)	376	126	°C/W
5 引脚 SOT-23 封装 (M5)	230	146	°C/W
8 引脚 SOP 封装 (M)	158	43	°C/W
8 引脚 MSOP 封装 (MM)	210	45	°C/W
8 引脚 TSSOP 封装 (MT)	240	43	°C/W
14 引脚 SOP 封装 (M)	120	36	°C/W
14 引脚 TSSOP 封装 (MT)	240	43	°C/W

ESD 警告

	<p>ESD (静电放电) 敏感器件。</p> <p>带电器件和电路板可能会在没有察觉的情况下放电。尽管本产品具有专利或专有保护电路, 但在遇到高能量ESD时, 器件可能会损坏。因此, 应当采取适当的ESD防范措施, 以避免器件性能下降或功能丧失。</p>
---	---

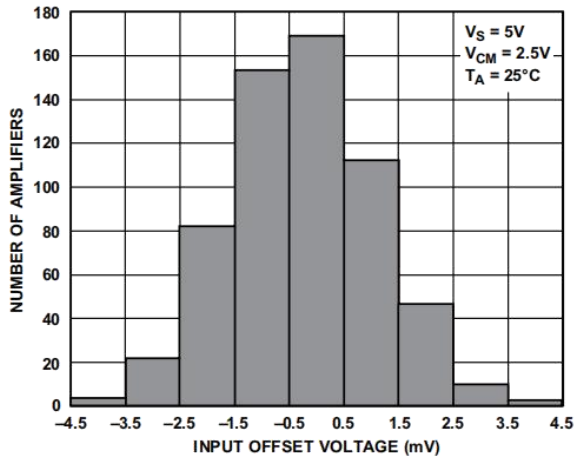
典型工作条件


图 5.输入失调电压分布图

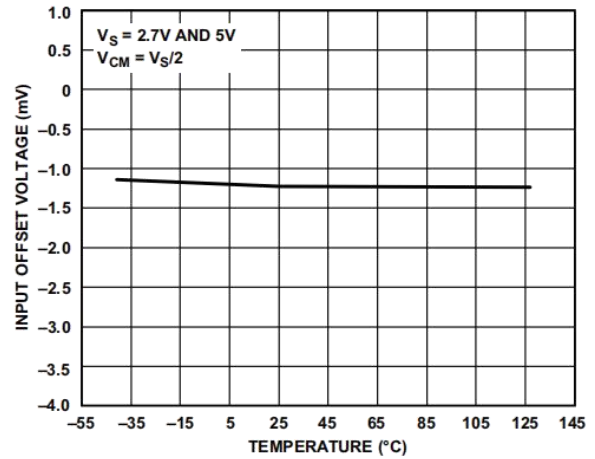


图 6.输入失调电压与温度

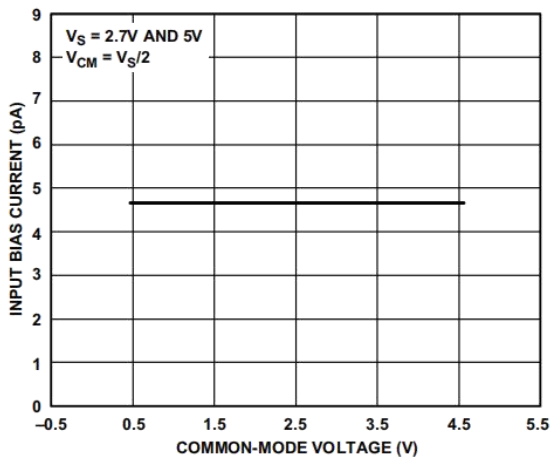


图 7.输入偏置电流与共模电压的关系

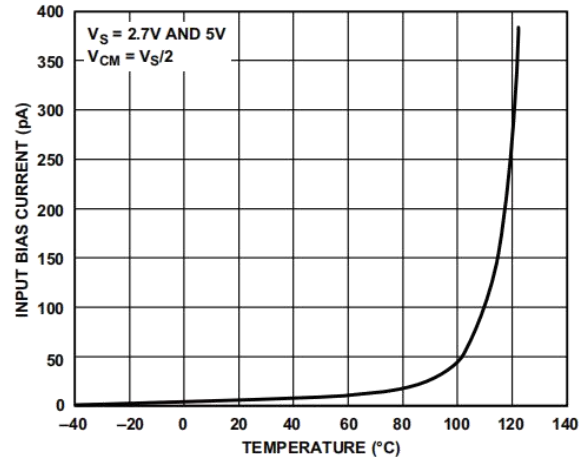


图 8.输入偏置电流与温度的关系

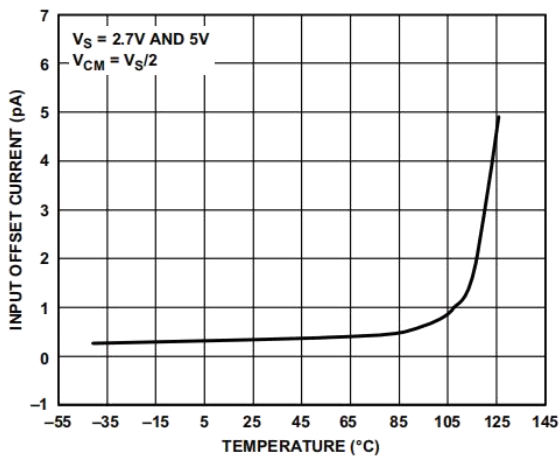


图 9.输入失调电流与温度的关系

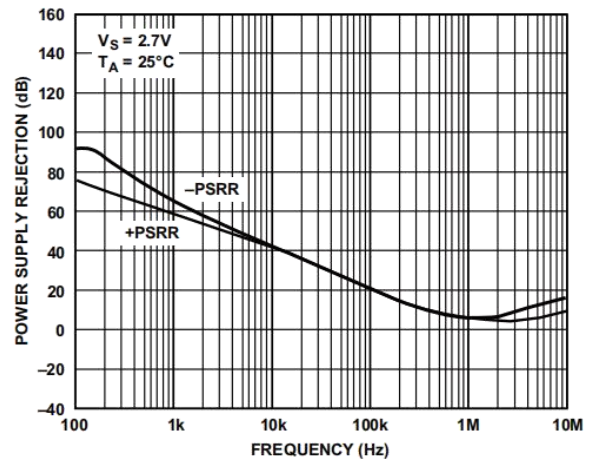


图 10.电源抑制与频率的关系

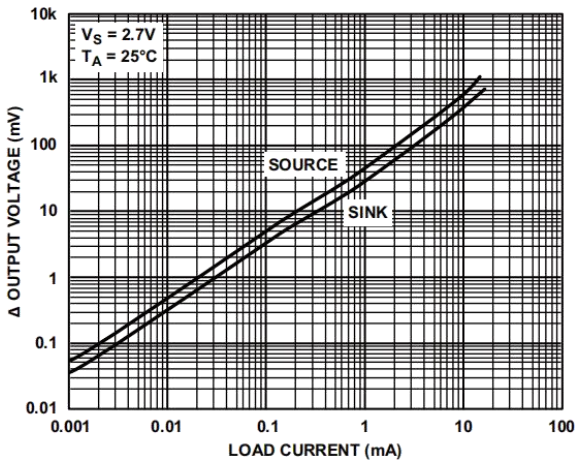


图 11. 输出电压值供电轨与负载电流的关系

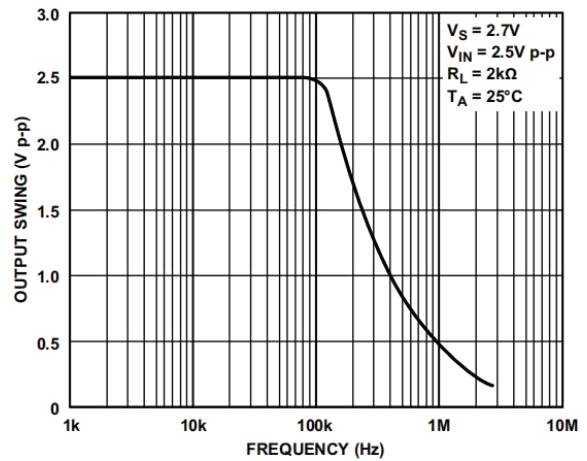


图 12. 闭环输出电压摆幅与频率的关系

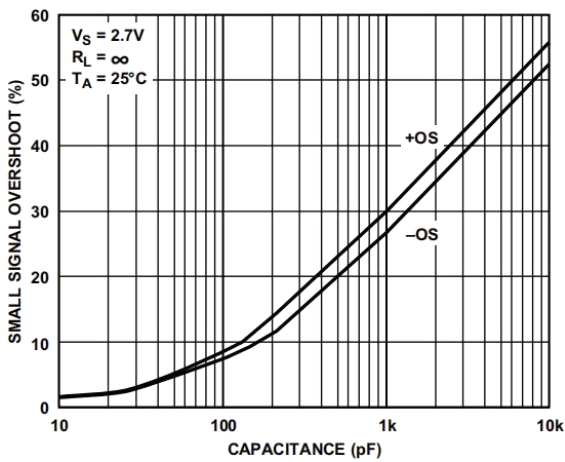


图 13. 小信号过冲与负载电容的关系

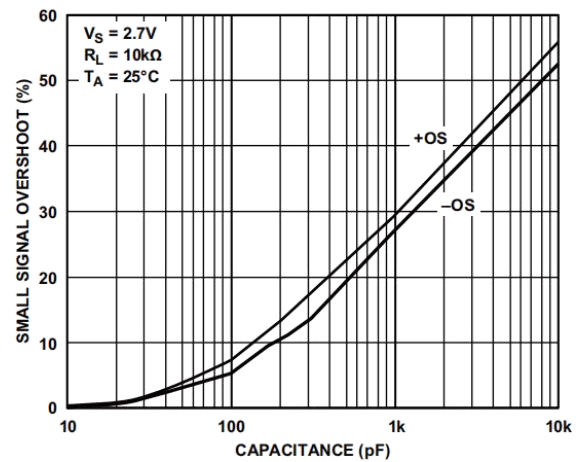


图 14. 小信号过冲与负载电容的关系

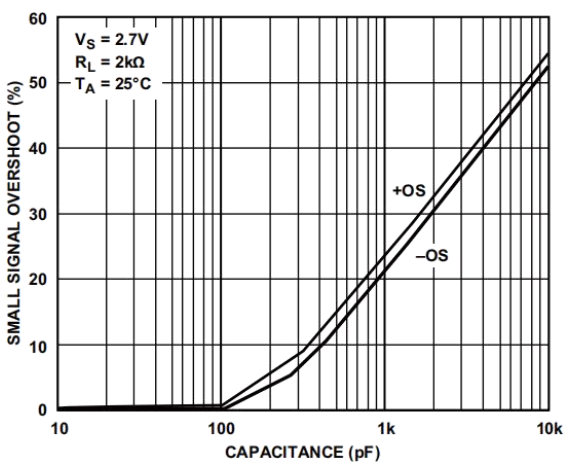


图 15. 小信号过冲与负载电容的关系

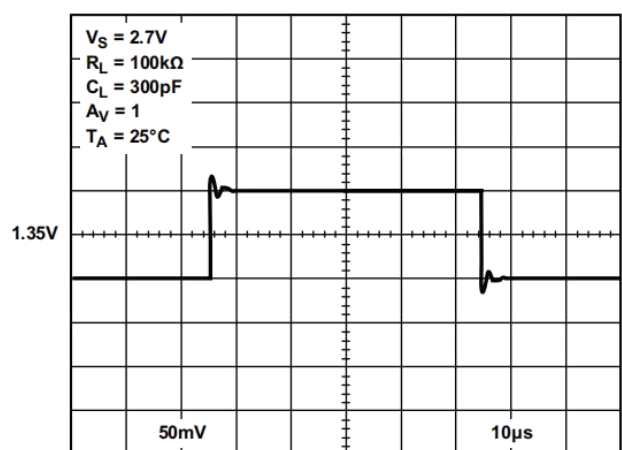


图 16. 小信号瞬态响应

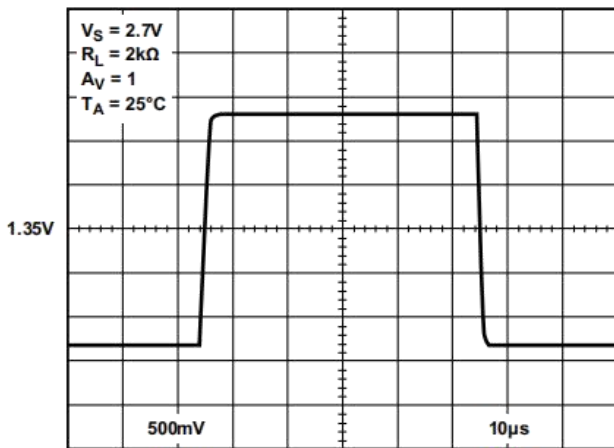


图 17.大型号瞬态响应

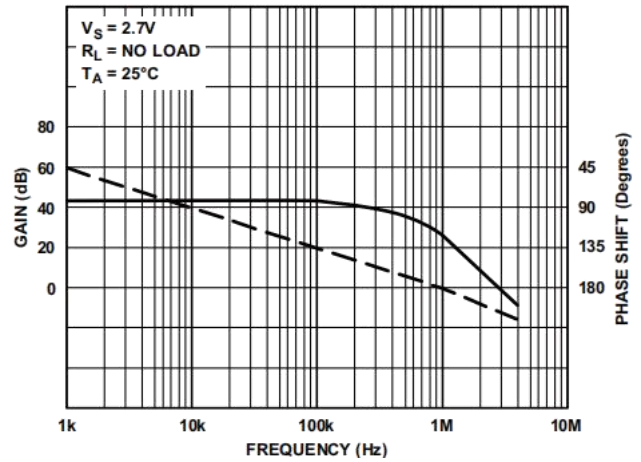


图 18.开环增益和相位与频率的关系

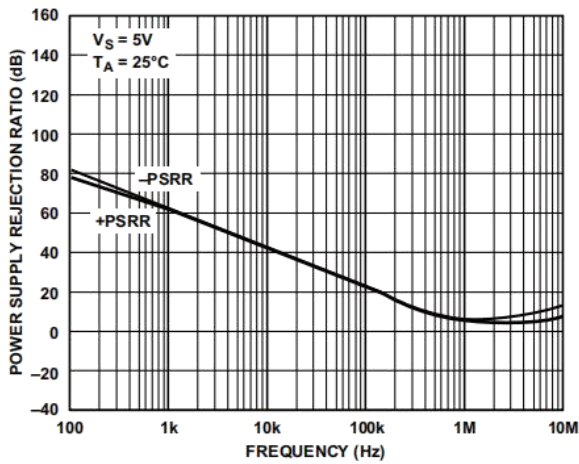


图 19.电源抑制比与频率的关系

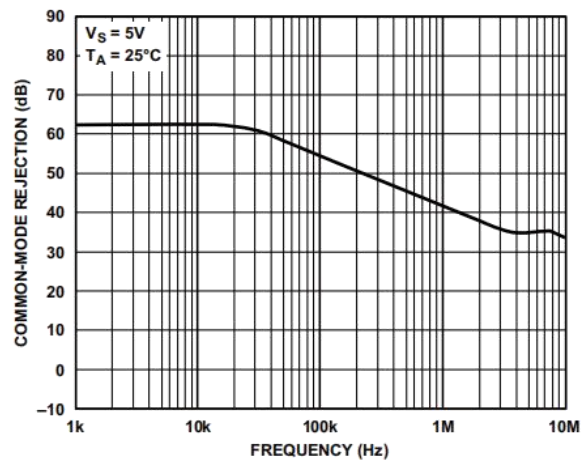


图 20.共模抑制与频率的关系

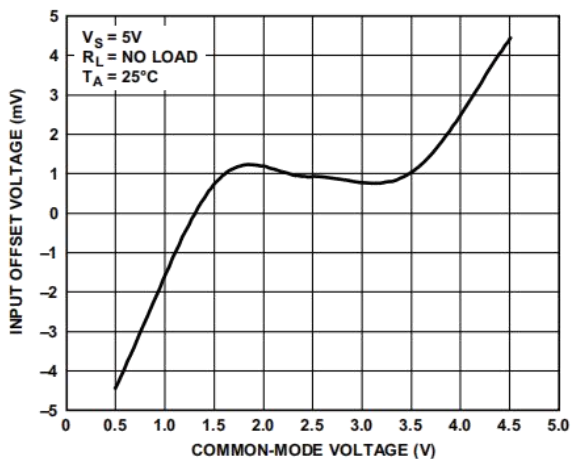


图 21.输入失调电压与共模电压的关系

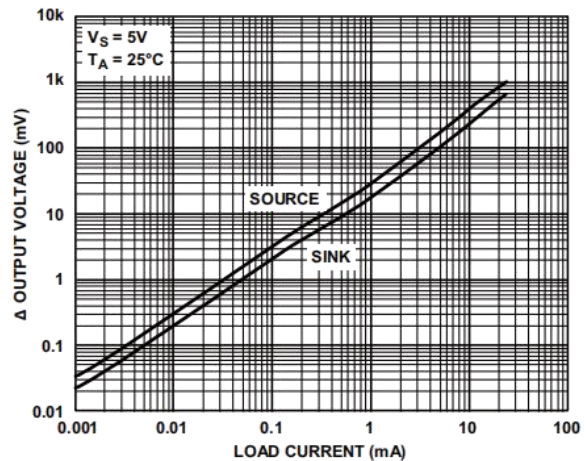


图 22.输出电压到供电轨与负载电流的关系

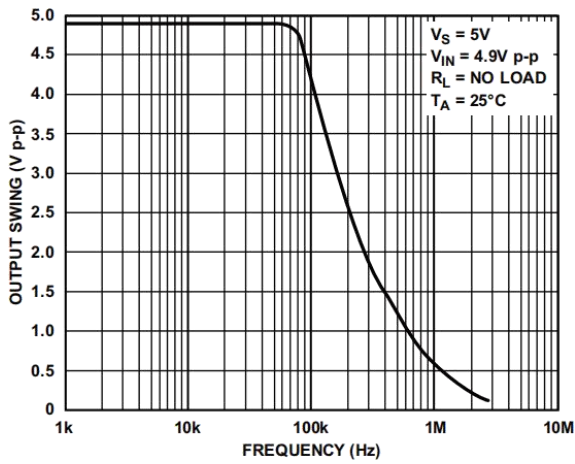


图 23.闭环输出电压摆幅与频率的关系

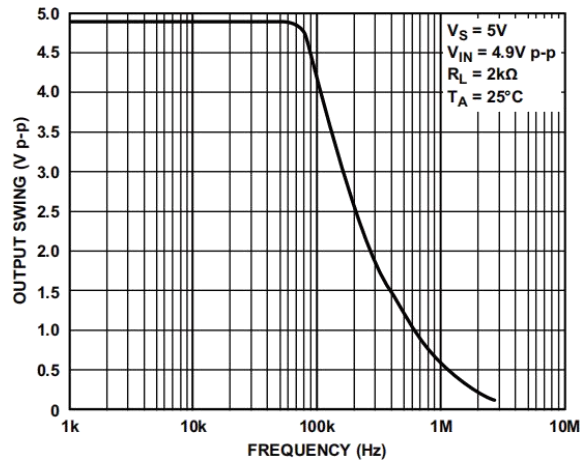


图 24.闭环输出电压摆幅与频率的关系

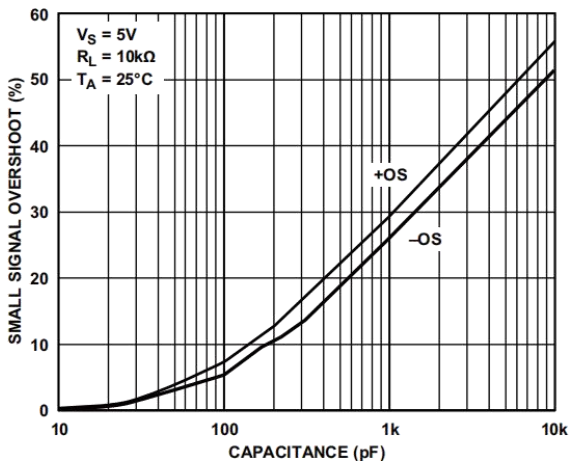


图 25.小信号过冲与负载电容的关系

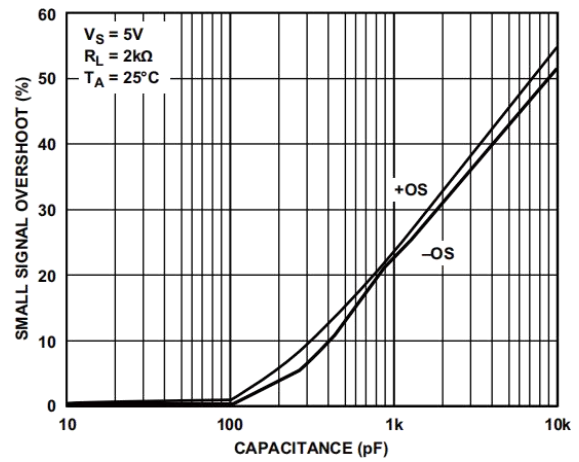


图 26.小信号过冲与负载电容的关系

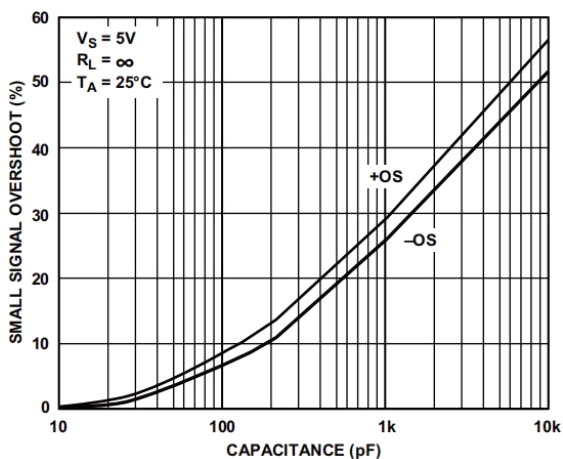


图 27.小信号过冲与负载电容的关系

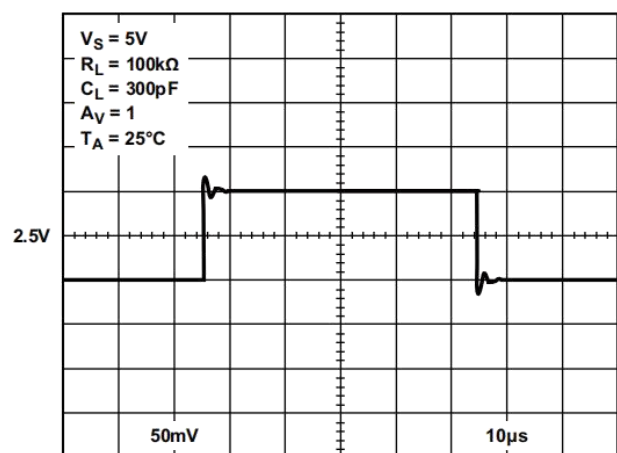


图 28.小信号瞬态响应

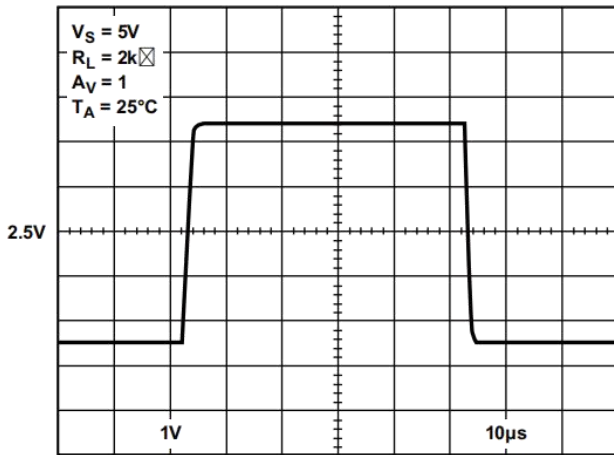


图 29.大信号瞬态响应

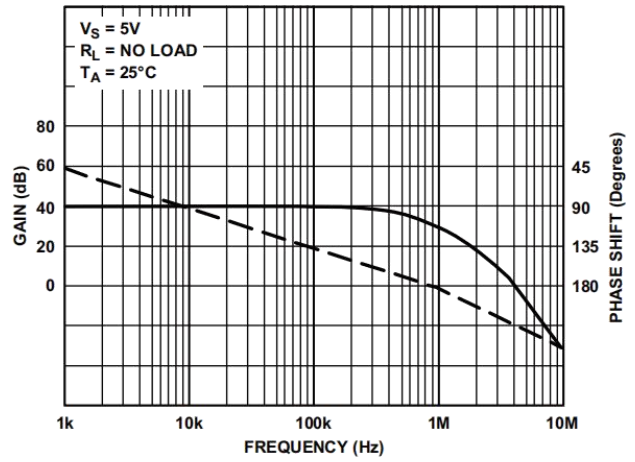


图 30.开环增益和响应与频率的关系

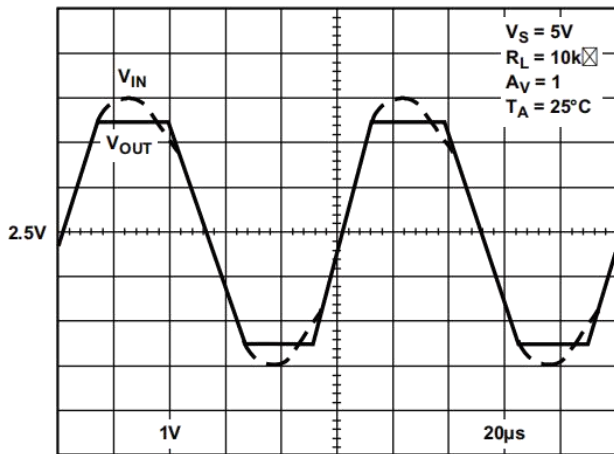


图 31.无倒相

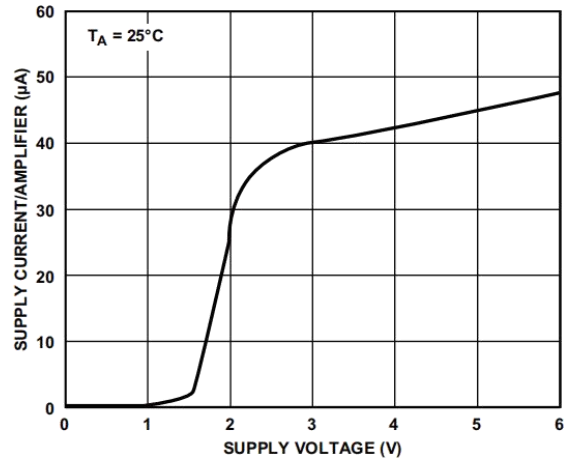


图 32.每个放大器的电源电流与电源电压的关系

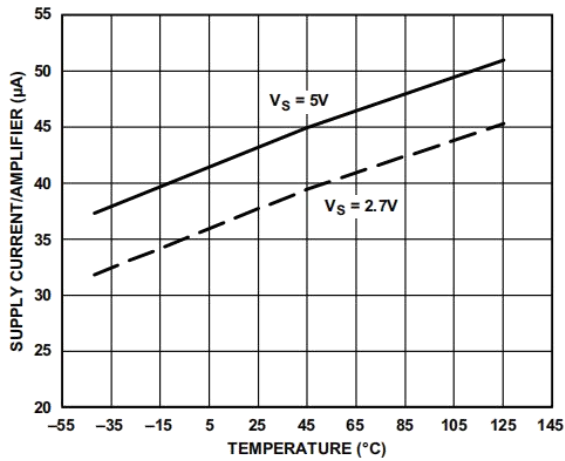


图 33.每个放大器的电源电流与温度的关系

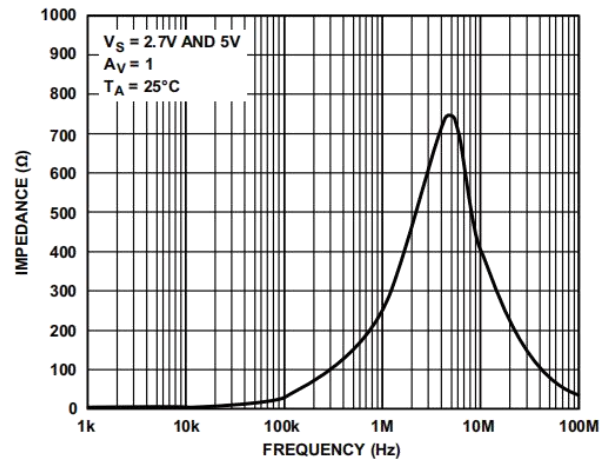


图 34.闭环输出阻抗与频率的关系

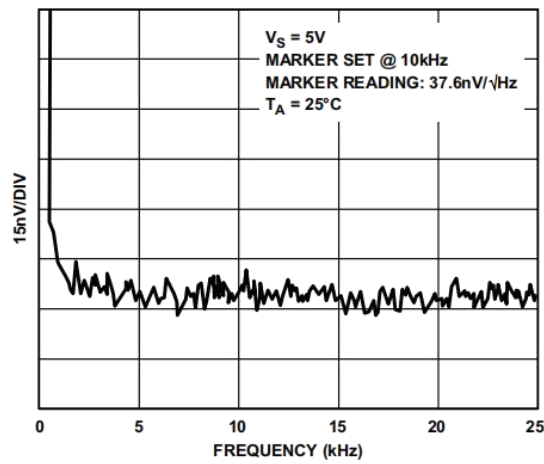


图 35.电压噪声

工作原理

HXV854x 放大器备注

HXV8541/HXV8542/HXV8544 放大器是性能改进的通用运算放大器。相对于之前的放大器，其性能通过几种方法得到提升，包括 1MHz 增益带宽下更低的电源电流，更高的输出电流和低电压时更好的性能。

1 MHz 增益带宽下更低的电源电流

HXV854x 系列的每个放大器使用 45 μ A 电流，达到相似的性能，这比前一代器件 200 μ A 至 700 μ A 小得多。这使 HXV854x 系列成为延长电池使用寿命升级便携式设计的一个很好的选择。另外，在相同电流消耗下能增加功能和性能。

更高的输出电流

采用 5V 单电源供电时，短路电流典型值为 60 μ A。甚至在与电源轨相差 1V 时，HXV854x 放大器也能提供 30mA 输出电流(吸电流或源电流)。

在更低电压下，吸电流和源电流也很强，在 2.7V 时为 15mA，在 3.0V 时为 18mA。要获得更高输出电流，可以使用 HXV8531/HXV8532/HXV8534，其输出电流为 250mA。

更低电压下更好的性能

HXV854x 系列器件在 3.0V 和 2.7V 条件下的交流性能优于以前的器件。在 2.7 V 时，典型增益带宽积接近 1MHz。在 2.7V 和 3.0V 的电压增益典型值为 500,000。相位余量典型值为 60°C 以上，这使它更易于使用。

应用

陷波滤波器

HXV854x 具有非常高的开环增益(特别是在电源电压小于 4V 时), 这使其适用于各种有源滤波器。例如, 图 36 显示了 HXV8542 在典型双 T 陷波滤波器中的应用。双 T 陷波很简单、输出阻抗低, 且最小化了运算放大器的用量。实际上, 如果不需要调整 Q 值, 这个陷波滤波器可以只用一个运算放大器实现。如图 37 所示, 只要简单地去除 U2。然而, 这个自路拓扑的主要缺点是要确保所有 Rs 和 OS 亚格儿儿配。器件必须严格匹配, 否则陷波频率失调和漂移会导致电路对理想陷波频率衰减不足。为了达到期望的性能, 通常需要有 1% 或者更好的器件容差或者特殊的器件选型。一种使电路对器件的不匹配不那么敏感的方法就是增加 R2 相对于 R1 的值, 这会他 Q 值降低, 更低的 Q 值使得意减的频率范围更宽, 但是降低了峰值陷波频率的衰减。

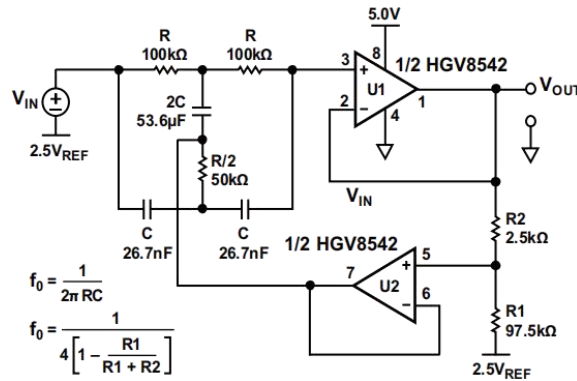


图 36.60Hz 双 T 陷波滤波器, Q=10

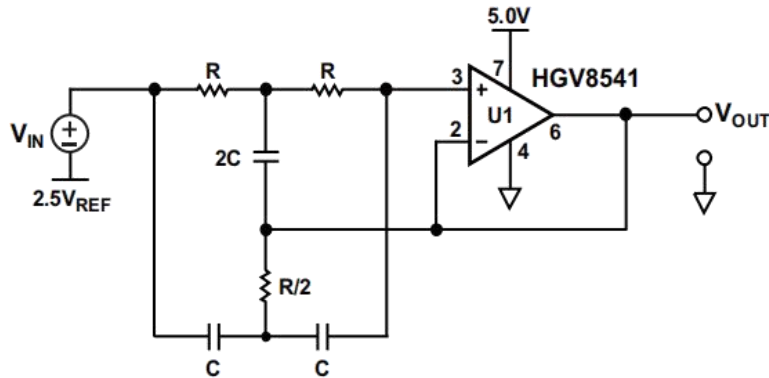


图 37.60Hz 陷波滤波器, Q=∞ (理想情况)

图 38 是 HXV8544 在陷波滤波器电路中的示例。频率相关负电阻(FDNR)陷波滤波器比双 T 陷波对严格匹配的要求更氏, FDNR 的 Q 值具与电阻 R1 成比例。虽然儿配的器件直仍然很重要, 但是用 FDNR 电路达到所需性能会更容易和/或成本更低。例如, 双 T 陷波使用三个具有两种固定值的电容, 而 FDNR 电路仅使用两个电容, 且其容值可以是相司的。U3 是一个简单的缓冲器, 增加它可以降低电路的输出阻抗。

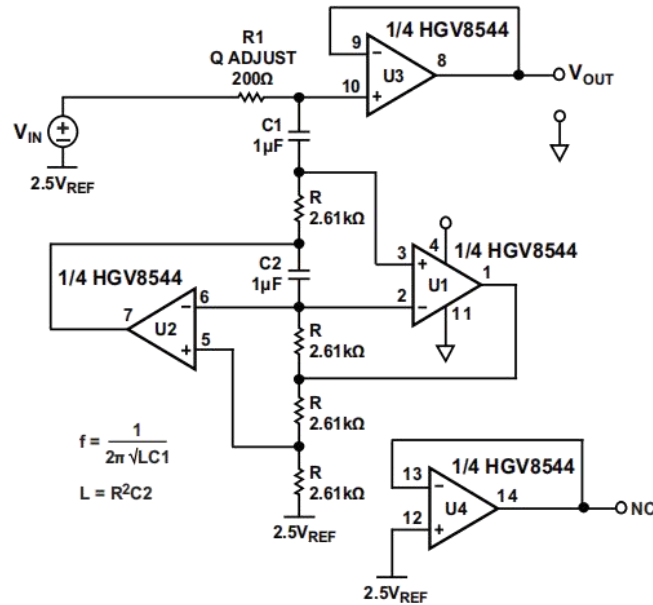


图 38.具有输出缓冲器的 FDNR60Hz 陷波滤波器

比较器功能

比较器功能是四运放封装中闲置运放的常见应用。图 39 显示了 HXV8544 的 1/4 在标准过载检测应用中作为比较器使用。与很多运放不同, HXV854x 系列可以兼做比较器, 因为这种运放具有轨到轨差分输入范围、轨到轨输出和相对于功率比较高的速度。R2 用于引入迟滞。当 HXV854x 用作比较器时, 在 5V 时具有 5us 的传输延迟和 5us 过载恢复时间。

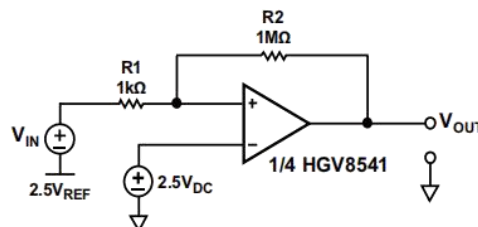


图 39.HXV854X 的比较器应用—过载检测器

光电二极管应用

HXV854x 系列具有非常高的阻抗，输入偏置电流典型值为 4pA 左右。这个特性使 HXV854x 运算放大器可在光电二极管及其它需要高输入阻抗的应用中使用。注意，HXV854x 较大的电压失调可以通过电容去耦或者软件校准消除。

图 40 显示了光电二极管或电流测量的应用。反馈电阻限制为 10 MΩ，这是为了避免过度的输出失调。另外，在同相输入端不需要电阻来消除偏置电流失调，因为与电压失调相比偏置电流相关的输出失调不明显。为了获得最好的性能，要遵守标准高阻抗布局布线技术，包括：

- 屏蔽电路
- 清洁电路板
- 在反相输入端周围环绕与同相输入端连接的走线
- 使用分开的模拟和数字电源

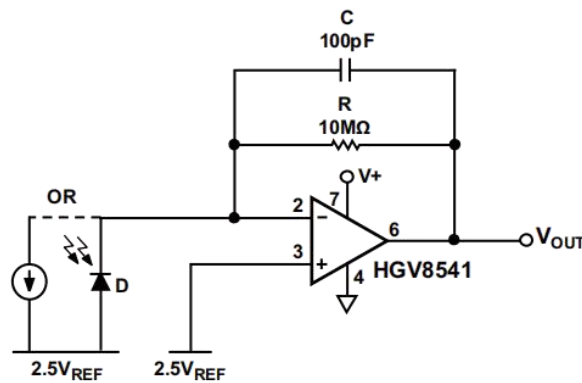
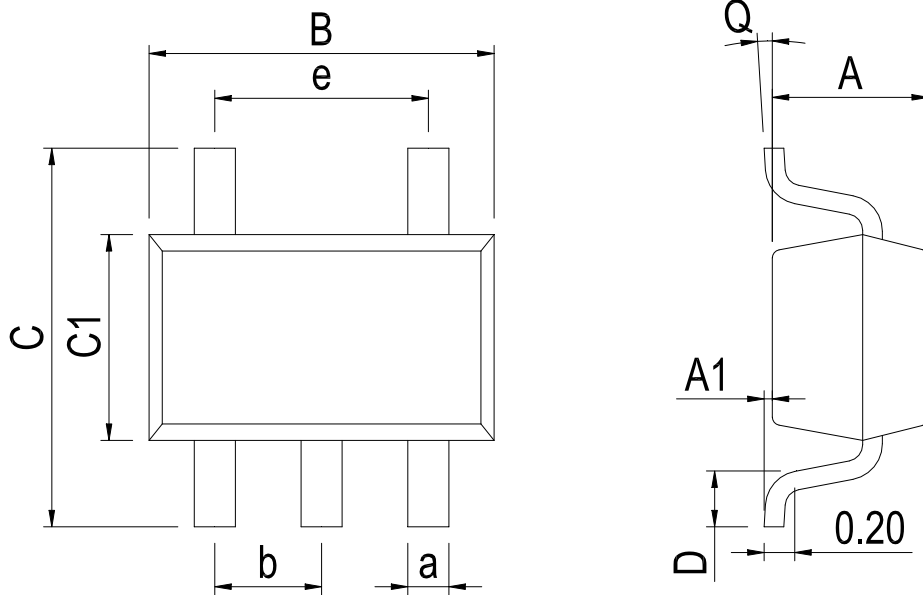


图 40.高输入阻抗应用—光电二极管放大器

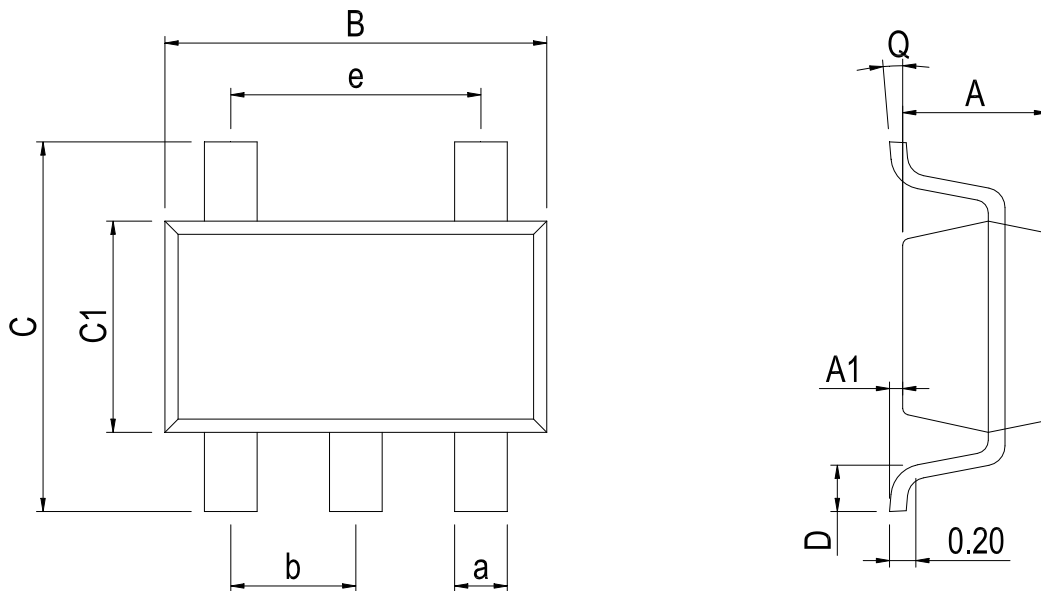
封装外型尺寸

SOT-23-5

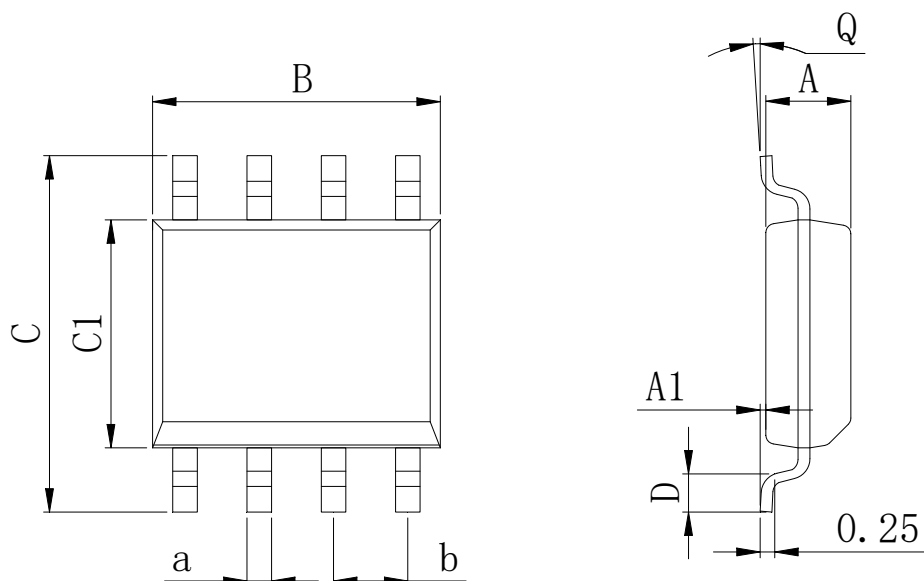

Dimensions In Millimeters(SOT-23-5)

Symbol:	A	A1	B	C	C1	D	Q	a	b	e
Min:	1.05	0.00	2.82	2.65	1.50	0.30	0°	0.30	0.95 BSC	1.90 BSC
Max:	1.15	0.15	3.02	2.95	1.70	0.60	8°	0.40		

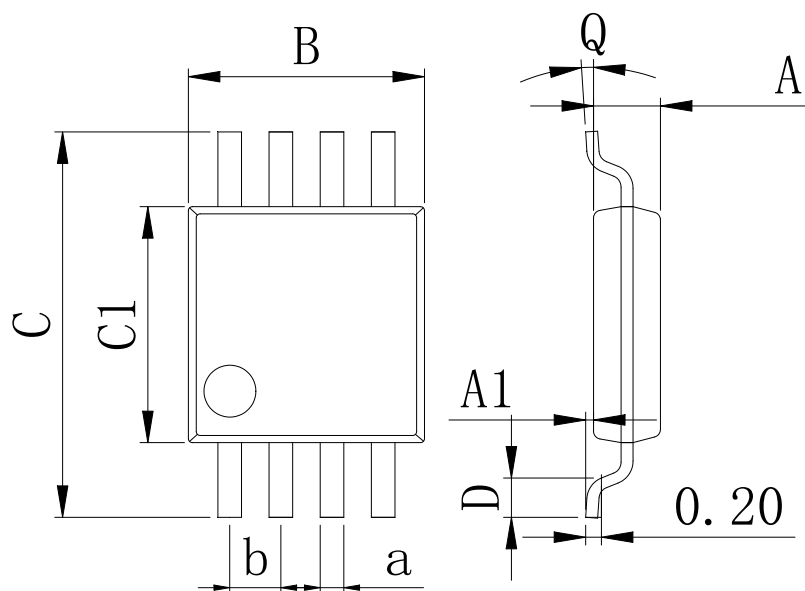
SC70-5


Dimensions In Millimeters(SC70-5)

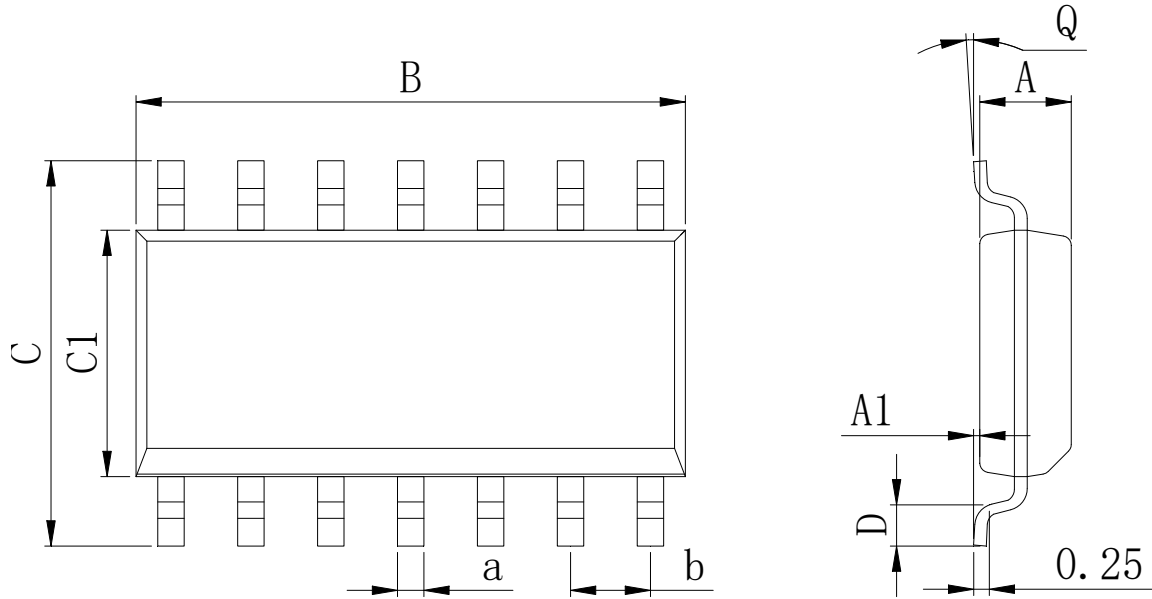
Symbol:	A	A1	B	C	C1	D	Q	a	b	e
Min:	0.90	0.00	2.00	2.15	1.15	0.26	0°	0.15	0.65	1.30 BSC
Max:	1.00	0.15	2.20	2.45	1.35	0.46	8°	0.35	BSC	

封装外型尺寸
SOP-8

Dimensions In Millimeters(SOP-8)

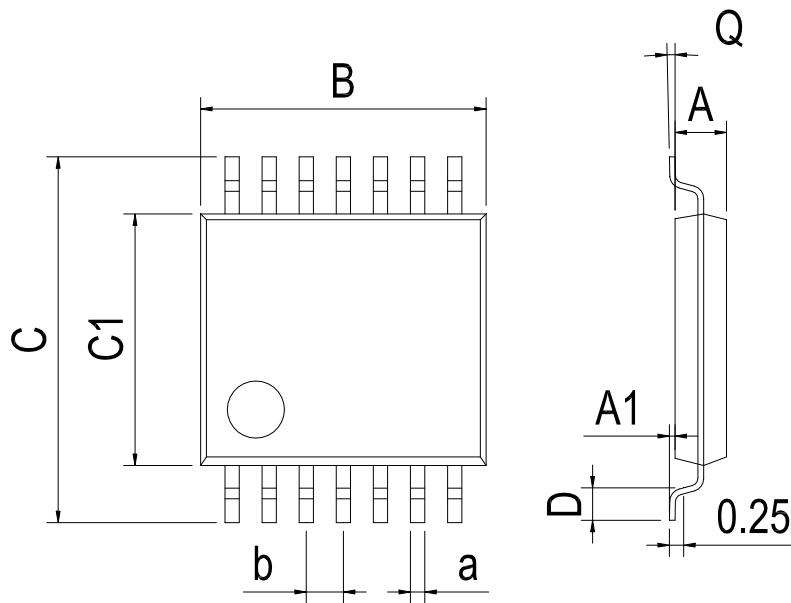
Symbol:	A	A1	B	C	C1	D	Q	a	b
Min:	1.35	0.05	4.90	5.80	3.80	0.40	0°	0.35	1.27 BSC
Max:	1.55	0.20	5.10	6.20	4.00	0.80	8°	0.45	

MSOP-8

Dimensions In Millimeters(MSOP-8)

Symbol:	A	A1	B	C	C1	D	Q	a	b
Min:	0.80	0.05	2.90	4.75	2.90	0.35	0°	0.25	0.65 BSC
Max:	0.90	0.20	3.10	5.05	3.10	0.75	8°	0.35	

封装外型尺寸
SOP-14


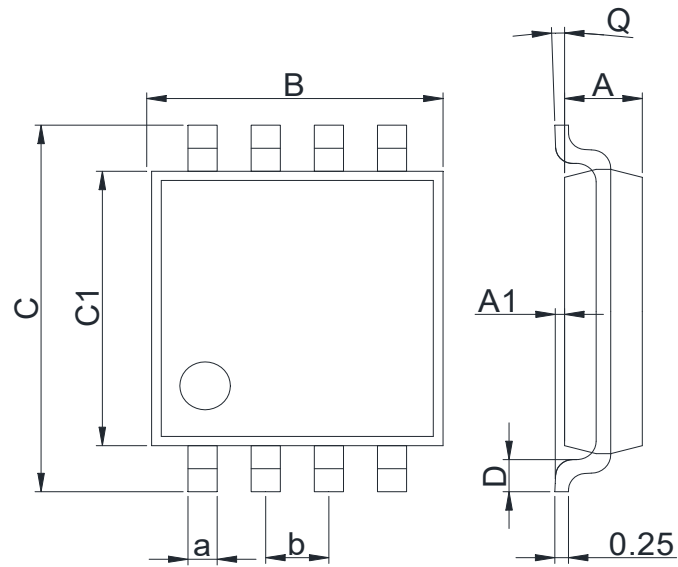
Dimensions In Millimeters(SOP-14)									
Symbol:	A	A1	B	C	C1	D	Q	a	b
Min:	1.35	0.05	8.55	5.80	3.80	0.40	0°	0.35	1.27 BSC
Max:	1.55	0.20	8.75	6.20	4.00	0.80	8°	0.45	

TSSOP-14


Dimensions In Millimeters(TSSOP-14)									
Symbol:	A	A1	B	C	C1	D	Q	a	b
Min:	0.85	0.05	4.90	6.20	4.30	0.40	0°	0.20	0.65 BSC
Max:	0.95	0.20	5.10	6.60	4.50	0.80	8°	0.25	

封装外型尺寸

TSSOP-8



Dimensions In Millimeters(TSSOP-8)									
Symbol:	A	A1	B	C	C1	D	Q	a	b
Min:	0.750	0	2.900	3.900	2.900	0.330	0°	0.20	0.650BSC
Max:	0.950	0.150	3.100	4.100	3.100	0.470	8°	0.32	

修订历史

日期	修改内容	页码
2019-10-19	新修订	1-22
2023-10-31	更新封装, 更新引脚焊接温度、更新 SC70-5 外形尺寸	1、6、 17

重要声明：

汉芯半导体保留未经通知更改所提供的产品和服务。客户在订货前应获取最新的相关信息，并核实这些信息是否最新且完整的。汉芯半导体对篡改过的文件不承担任何责任或义务。

客户在使用汉芯半导体产品进行系统设计和整机制造时有责任遵守安全标准并采取安全措施。您将自行承担以下全部责任：针对您的应用选择合适的汉芯半导体产品；设计、验证并测试您的应用；确保您的应用满足相应标准以及任何其他安全、安保或其他要求。以避免潜在风险可能导致人身伤害或财产损失情况的发生。

汉芯半导体产品未获得生命支持、军事、航空航天等领域应用之许可，汉芯半导体将不承担产品在这些领域应用造成的后果。因使用方超出该产品适用领域使用所产生的一切问题和责任、损失由使用方自行承担，与汉芯半导体无关，使用方不得以本协议条款向汉芯半导体主张任何赔偿责任。

汉芯半导体所生产半导体产品的性能提供技术和可靠性数据（包括数据表）、设计资源（包括参考设计）、应用或其他设计建议、网络工具、安全信息和其他资源，不保证没有瑕疵且不做任何明示或暗示的担保，测试和其他质量控制技术的使用只限于汉芯半导体的质量保证范围内。每个器件并非所有参数均需要检测。

汉芯半导体的文档资料，授权您仅可将这些资源用于研发本资料所述的产品的应用。您无权使用任何其他汉芯半导体知识产权或任何第三方知识产权。严禁对这些资源进行其他复制或展示，您应全额赔偿因在这些资源的使用中对汉芯半导体及其代理造成的任何索赔、损害、成本、损失和债务，汉芯半导体对此概不负责。

X-ON Electronics

Largest Supplier of Electrical and Electronic Components

Click to view similar products for [Operational Amplifiers - Op Amps](#) category:

Click to view products by [Analog Devices](#) manufacturer:

Other Similar products are found below :

[430227FB](#) [LT1678IS8](#) [NCV33202DMR2G](#) [NJM324E](#) [M38510/13101BPA](#) [NTE925](#) [AZV358MTR-G1](#) [AP4310AUMTR-AG1](#)
[AZV358MMTR-G1](#) [SCY33178DR2G](#) [NCV20034DR2G](#) [NTE778S](#) [NTE871](#) [NTE937](#) [NJU7057RB1-TE2](#) [SCY6358ADR2G](#)
[NJM2904CRB1-TE1](#) [UPC4570G2-E1-A](#) [UPC4741G2-E1-A](#) [UPC4574GR-9LG-E1-A](#) [NJM8532RB1-TE1](#) [EL2250CS](#) [EL5100IS](#) [EL5104IS](#)
[EL5127CY](#) [EL5127CYZ](#) [EL5133IW](#) [EL5152IS](#) [EL5156IS](#) [EL5162IS](#) [EL5202IY](#) [EL5203IY](#) [EL5204IY](#) [EL5210CS](#) [EL5210CYZ](#)
[EL5211IYE](#) [EL5220CY](#) [EL5223CLZ](#) [EL5223CR](#) [EL5224ILZ](#) [EL5227CLZ](#) [EL5227CRZ](#) [EL5244CS](#) [EL5246CS](#) [EL5246CSZ](#) [EL5250IY](#)
[EL5251IS](#) [EL5257IS](#) [EL5260IY](#) [EL5261IS](#)