

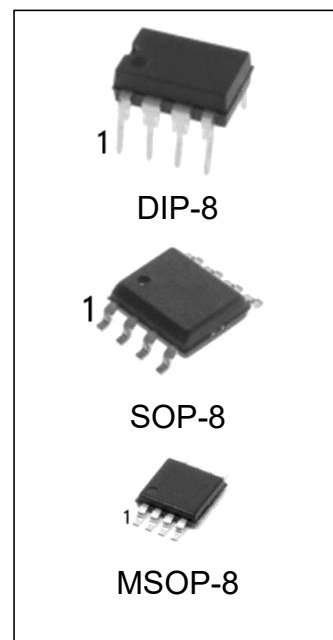
## 马达控制驱动 IC

### 特点

- 电源电压范围 2.2 ~ 6.5V
- 低静态工作电流
- 较低的饱和压降
- TTL/CMOS 输出电平兼容, 可直接与 CPU I/O 连接
- 外部器件少
- 封装形式: DIP8, SOP8, MSOP8

### 产品用途

- 脉冲电磁阀门驱动
- 玩具汽车电机驱动
- 步进电机驱动
- 驱动开关功率管



### 产品订购信息

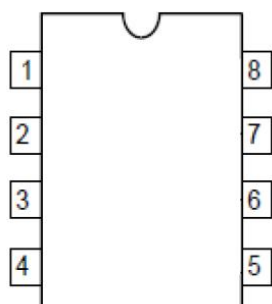
产品名称	封装	打印名称	包装	包装数量
L9110PG	DIP-8	L9110	管装	2000 只/盒
L9110DRG	SOP-8	L9110	编带	2500 只/盘
L9110DGKRG	MSOP-8	L9110	编带	3000 只/盘

## 概述

L9110S 是为控制驱动电机而设计的一款两通道推挽式功率放专用集成电路。它将分立电路集成在单片 IC 之中，使外围器件变少，成本降低，整机可靠性提高。

L9110S 芯片有两个输入控制端，可以控制两个输出端直接驱动电机的正反转动。该芯片被广泛应用于玩具汽车电机驱动、脉冲电磁阀门驱动，步进电机驱动和开关功率管等电路上。

## 封装形式



DIP-8/SOP-8/MSOP-8

## 管脚定义功能

管脚序号 SOP/MSOP/DIP	管脚定义	功能说明
1	OA	A 路输出管脚
2	VCC	电源正极
3	VCC	电源正极
4	OB	B 路输出管脚
5	GND	电源地
6	IA	A 路输入端
7	IB	B 路输入端
8	GND	电源地

## 极限参数

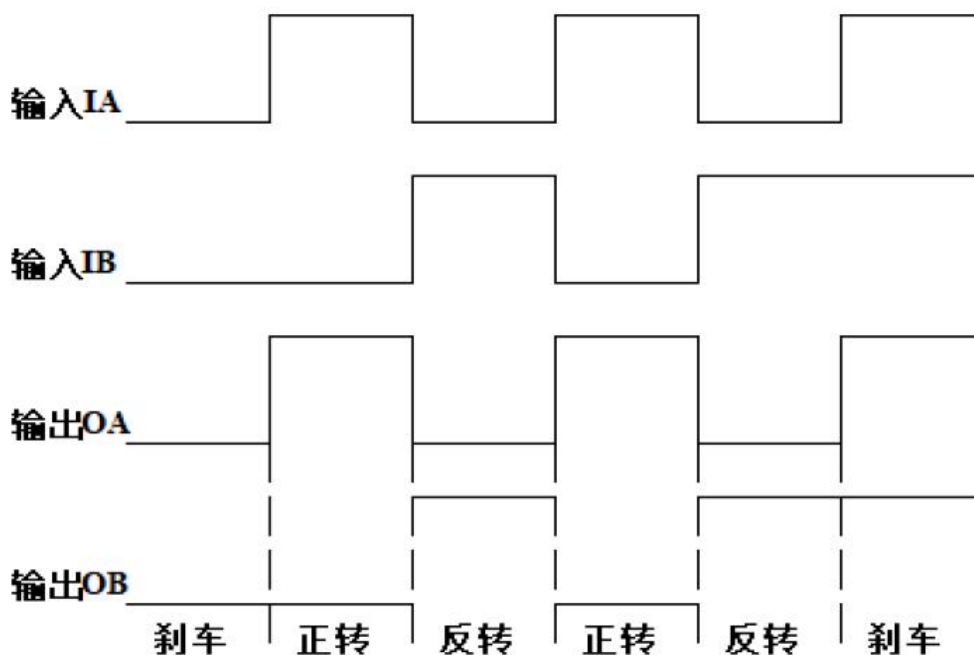
项目	符号	说明	极限值	单位
电压	$V_{CC}$	电源电压	-0.3 ~ +8.0	V
	$V_{in}$	输入电压	-0.3 ~ $V_{CC}$	V
耗散功率	$P_D$	SOP8/DIP8/MSOP8	500	mW
温度	$T_w$	工作温度范围	-30—85	°C
	$T_c$	存储温度范围	-50—125	
	$T_h$	焊接温度	260	°C, 10s

注：极限参数是指无论在任何条件下都不能超过的极限值。如果超过此极限值，将有可能造成产品劣化等物理性损伤；同时在接近极限参数下，不能保证芯片可以正常工作。

## 电学特性参数 ( $T_A=25^{\circ}\text{C}$ $V_{CC}=5\text{V}$ )

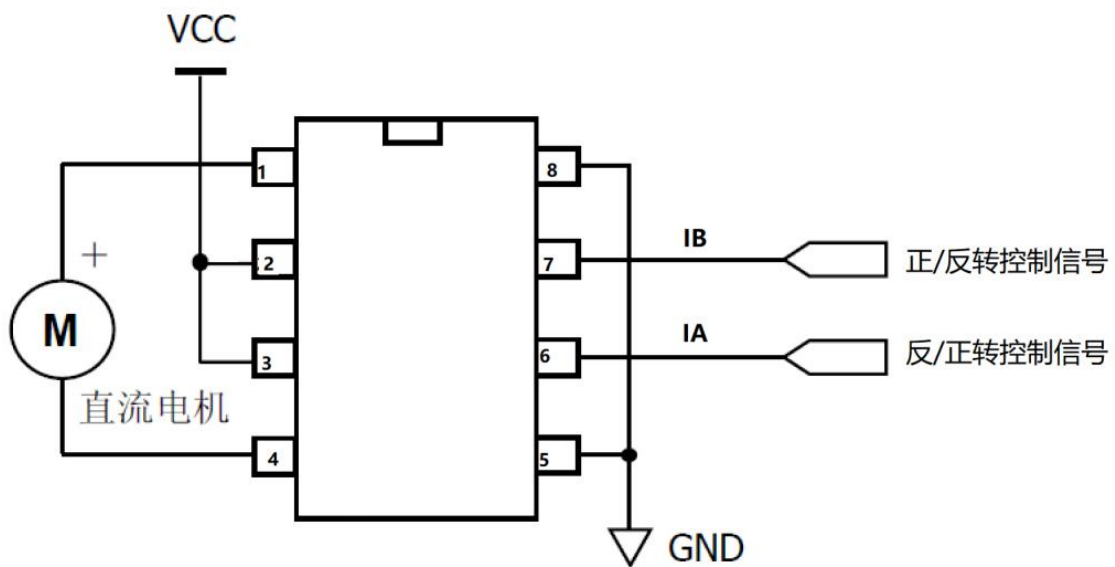
符号	项目	测试条件	最小	典型值	最大	单位
$V_{CC}$	工作电压		2.2	5	6.5	V
$I_{CC}$	静态电流	空载		0.2	2	uA
$I_{IN}$	输入电流	$V_{IN}=V_{DD}$ or GND		0.1	2	uA
$V_{INL}$	输入低电压	IA、IB	0		$0.25V_{CC}$	V
$V_{INH}$	输入高电压	IA、IB	$0.7V_{CC}$		$V_{CC}$	V
$V_{AB1}$	输出饱和电压	$I_{OUT}=100\text{mA}$		0.19	0.25	V
$V_{AB2}$	输出饱和电压	$I_{OUT}=180\text{mA}$		0.36	0.45	V

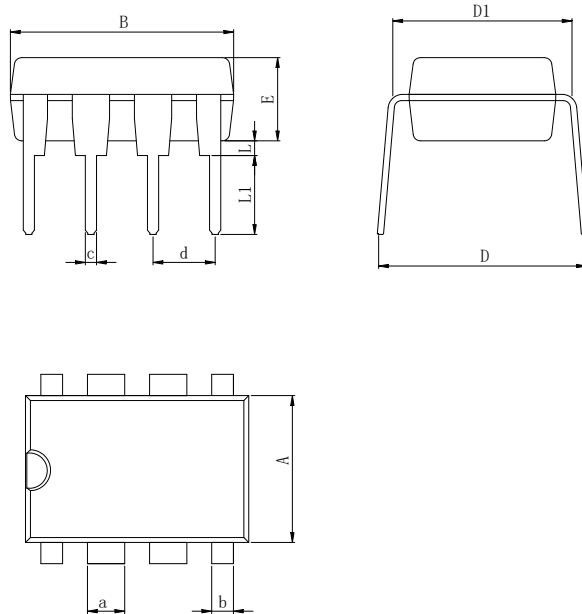
## 输入输出波形图



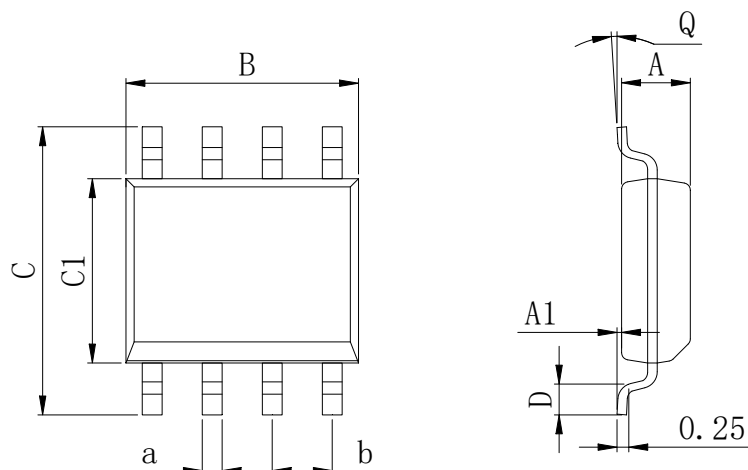
**逻辑图**

输入		输出		备注
IA	IB	OA	OB	
L	L	L	L	刹车
L	H	L	H	正转/反转
H	L	H	L	反转/正转
H	H	H	H	刹车

**典型应用**


**封装外型尺寸**
**DIP8**


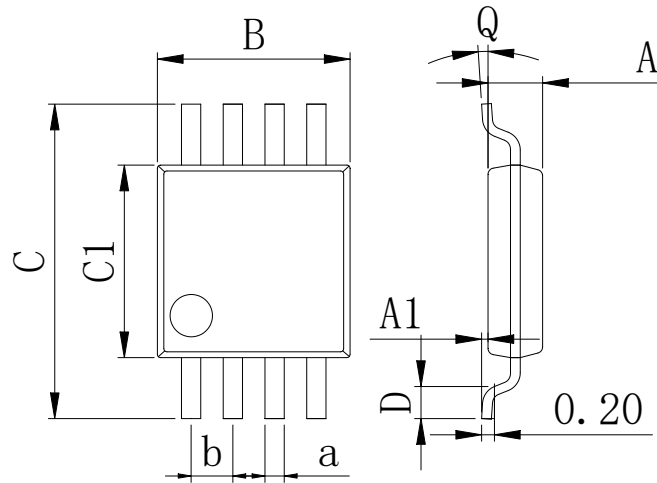
Dimensions In Millimeters(DIP8)											
Symbol:	A	B	D	D1	E	L	L1	a	b	c	d
Min:	6.10	9.00	8.40	7.42	3.10	0.50	3.00	1.50	0.85	0.40	2.54 BSC
Max:	6.68	9.50	9.00	7.82	3.55	0.70	3.60	1.55	0.90	0.50	

**SOP8 (150mil)**


Dimensions In Millimeters(SOP8)									
Symbol:	A	A1	B	C	C1	D	Q	a	b
Min:	1.35	0.05	4.90	5.80	3.80	0.40	0°	0.35	1.27 BSC
Max:	1.55	0.20	5.10	6.20	4.00	0.80	8°	0.45	

**封装外型尺寸**

MSOP8



Dimensions In Millimeters(MSOP8)									
Symbol:	A	A1	B	C	C1	D	Q	a	b
Min:	0.80	0.05	2.90	4.75	2.90	0.35	0°	0.25	0.65 BSC
Max:	0.90	0.20	3.10	5.05	3.10	0.75	8°	0.35	

## 修订历史

日期	修改内容	页码
2015-6-3	新修订	1-8
2023-7-6	文档重新格式化	1-8

**重要声明：**

汉芯半导体保留未经通知更改所提供的产品和服务。客户在订货前应获取最新的相关信息，并核实这些信息是否最新且完整的。汉芯半导体对篡改过的文件不承担任何责任或义务。

客户在使用汉芯半导体产品进行系统设计和整机制造时有责任遵守安全标准并采取安全措施。您将自行承担以下全部责任：针对您的应用选择合适的汉芯半导体产品；设计、验证并测试您的应用；确保您的应用满足相应标准以及任何其他安全、安保或其他要求。以避免潜在风险可能导致人身伤害或财产损失情况的发生。

汉芯半导体产品未获得生命支持、军事、航空航天等领域应用之许可，汉芯半导体将不承担产品在这些领域应用造成的后果。因使用方超出该产品适用领域使用所产生的一切问题和责任、损失由使用方自行承担，与汉芯半导体无关，使用方不得以本协议条款向汉芯半导体主张任何赔偿责任。

汉芯半导体所生产半导体产品的性能提供技术和可靠性数据（包括数据表）、设计资源（包括参考设计）、应用或其他设计建议、网络工具、安全信息和其他资源，不保证没有瑕疵且不做任何明示或暗示的担保，测试和其他质量控制技术的使用只限于汉芯半导体的质量保证范围内。每个器件并非所有参数均需要检测。

汉芯半导体的文档资料，授权您仅可将这些资源用于研发本资料所述的产品的应用。您无权使用任何其他汉芯半导体知识产权或任何第三方知识产权。严禁对这些资源进行其他复制或展示，您应全额赔偿因在这些资源的使用中对汉芯半导体及其代理造成的任何索赔、损害、成本、损失和债务，汉芯半导体对此概不负责。



## X-ON Electronics

Largest Supplier of Electrical and Electronic Components

*Click to view similar products for [Motor/Motion/Ignition Controllers & Drivers](#) category:*

*Click to view products by [Analog Devices](#) manufacturer:*

Other Similar products are found below :

[FSB50550TB2](#) [MSVCPM2-63-12](#) [MSVGW45-14-2](#) [MSVGW54-14-3](#) [NTE7043](#) [LA6565VR-TLM-E](#) [LB1837M-TLM-E](#) [STK534U342C-E](#)  
[AM4967GSTR-G1](#) [TB6562AFG\(O,8,EL\)](#) [LA6584JA-AH](#) [LB11961-W-AH](#) [LC898212XD-SH](#) [NCV70501DW002R2G](#) [TND315S-TL-2H](#)  
[FSB50250AB](#) [FNA41060](#) [MSVBTC50E](#) [MSVCPM3-54-12](#) [MSVCPM3-63-12](#) [MSVCPM4-63-12](#) [FSB50550AB](#) [L99MC6TR](#)  
[LC898301XA-MH](#) [LV8413GP-TE-L-E](#) [MSVGW45-14-3](#) [MSVGW54-14-4](#) [IRSM515-025DA4](#) [LB11851FA-BH](#) [STIPN2M50-H](#)  
[BH67172NUX-GE2](#) [DMPUC-R2](#) [AIS-D-42MA](#) [FNB81560T3](#) [NCV7535DBR2G](#) [NCP81274MNTXG](#) [LB11685AV-W-AH](#)  
[IM240S6Y1BAKMA1](#) [FSB50450BL](#) [FSB50450BSL](#) [FSB50550BSL](#) [IKCM15L60GD](#) [DA7280-00FV2](#) [IM240M6Z1BALMA1](#) [FSB50550BL](#)  
[MP9517GJS-P](#) [TLE9877QXA40XUMA3](#) [BA6868FM-E2](#) [HT8835ARDZ](#) [IGCM04F60GA](#)