

四比较器

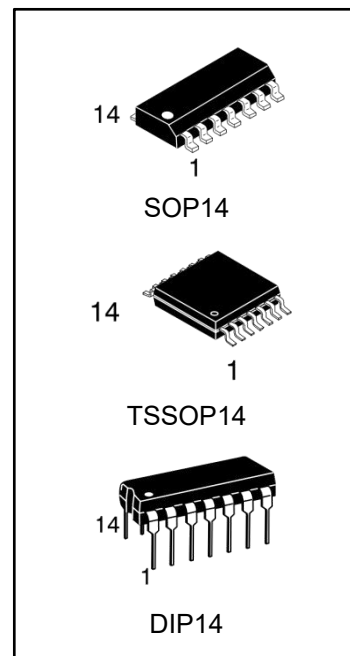
产品说明

主要 LM2901 是一块四比较器集成电路，主要应用于消费类和工业类电子产品中，进行电平检波和低电平探测。

采用 DIP14、SOP14、TSSOP14 封装形式。

特点

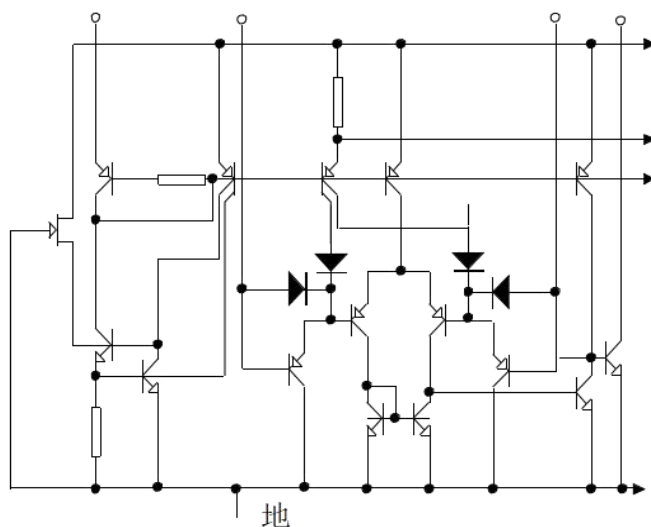
- 单电源或双电源工作
- 输入偏置电流低：25nA（典型）
- 输入失调电流低：±5.0nA（典型）
- 输出饱和电压低：130mV
- 可与 TTL 及 CMOS 兼容

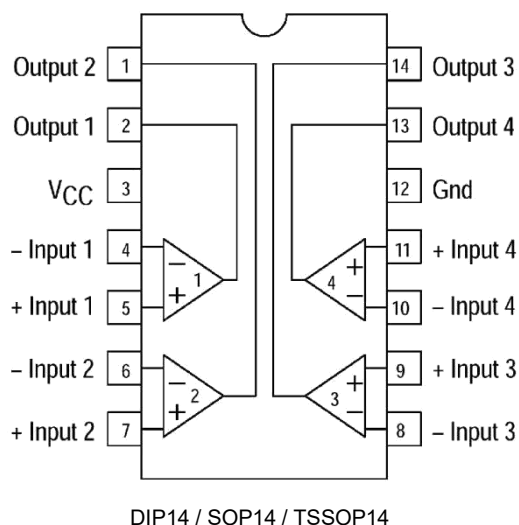


产品订购信息

产品名称	封装	打印名称	包装	包装数量
LM2901PG	DIP14	LM2901	管装	1000 只/盒
LM2901DRG	SOP14	LM2901	编带	2500 只/盘
LM2901PWRG	TSSOP14	LM2901	编带	2500 只/盘

内部电路图



管脚排列图

引脚端功能符号

引出端序号	功能	符号	引出端序号	功能	符号
1	输出 2	OUT2	8	反相输入 3	IN3 (-)
2	输出 1	OUT1	9	正相输入 3	IN3 (+)
3	电源	Vcc	10	反相输入 4	IN4 (-)
4	反相输入 1	IN1 (-)	11	正相输入 4	IN4 (+)
5	正相输入 1	IN1 (+)	12	地	GND
6	反相输入 2	IN2 (-)	13	输出 4	OUT4
7	正相输入 2	IN2 (+)	14	输出 3	OUT3

极限参数 (绝对最大额定值, 若无其它规定, $T_{amb}=25^{\circ}\text{C}$)

参数名称	符号	数值	单位
电源电压	Vcc	36 或 ± 18	V
输入差分电压范围	VIDR	36	V
输入共模电压范围	VICMR	-0.3~Vcc	V
输出电流	ISC	50	mA
功耗 (*)	PD	1.0	W
工作环境温度	Tamb	-40~85	$^{\circ}\text{C}$
贮存温度	Tstg	-65~150	$^{\circ}\text{C}$

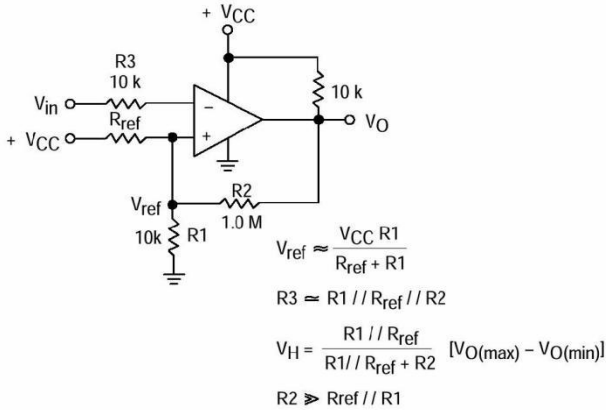
注 (*) : 在 25°C 以上使用时, 每升高 1°C , 功耗减少 8mW。

电特性 (若无其它规定, $V_{CC}=5V$, $T_{amb}=25^{\circ}C$)

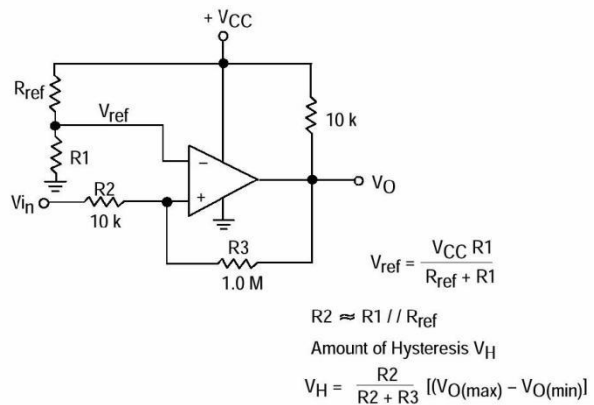
特性	测试条件	符号	规范值			单位
			最小	典型	最大	
输入失调电压	$T_a=25^{\circ}C$	VIO		± 2.0	± 5.0	mV
	$-40^{\circ}C \leq T_a \leq 85^{\circ}C$				± 9.0	
输入失调电流	$T_a=25^{\circ}C$	IIO		± 5.0	± 50	nA
	$-40^{\circ}C \leq T_a \leq 85^{\circ}C$				± 150	
输入偏置电流	$T_a=25^{\circ}C$	IIB		25	250	nA
	$-40^{\circ}C \leq T_a \leq 85^{\circ}C$				400	
输入共模电压范围	$T_a=25^{\circ}C$	VICR	0		$V_{CC}-1.5$	V
	$-40^{\circ}C \leq T_a \leq 85^{\circ}C$		0		$V_{CC}-2.0$	
电源电流	$R_L=\infty$	I _{CC}		0.8	2.0	mA
	$R_L=\infty, V_{CC}=30V$			1.0	2.5	
电压增益	$R_L \geq 15K, V_{CC}=15V$	G _v	50	200		V/mV
大信号响应时间	VIN=TTL 逻辑摆幅, VREF=1.4V, VRL=5.0V, RL=5.1K	tRES		300		ns
响应时间	VRL=5.0V, RL=5.1K	tRES		1.3		ns
输入差分电压		VID			V_{CC}	V

特性	测试条件	符号	规范值			单位
			最小	典型	最大	
输出陷电流	VIN (-) $\geq 1.0V$, VIN (+) =0V, V _o $\leq 1.5V$	ISINK	6.0	16		mA
输出饱和电压	VIN (-) $\geq 1.0V$, VIN (+) =0V, ISINK $\leq 4.0mA$	VSAT		130	400	mV
	VIN (-) $\geq 1.0V$, VIN (+) =0V, ISINK $\leq 4.0mA$ $-40^{\circ}C \leq T_a \leq 85^{\circ}C$				700	
输出漏电流	VIN (+) $\geq 1.0V$, VIN (-) =0V, V _o =5.0V	IOL		0.1		nA
	VIN (+) $\geq 1.0V$, VIN (-) =0V, V _o =30V $-40^{\circ}C \leq T_a \leq 85^{\circ}C$				1000	

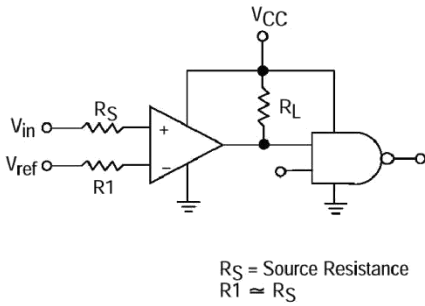
应用图



带滞后的反相比较器

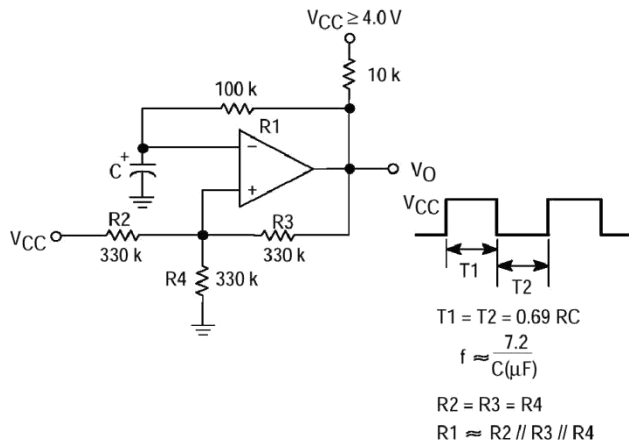


带滞后的正相比较器

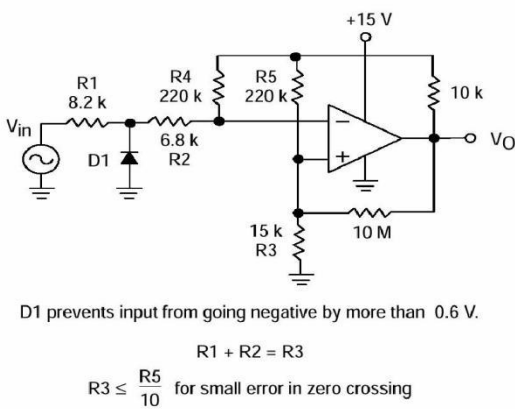


Logic	Device	V _{CC} (V)	R _L (kΩ)
CMOS	1/4 MC14001	+15	100
TTL	1/4 MC7400	+5.0	10

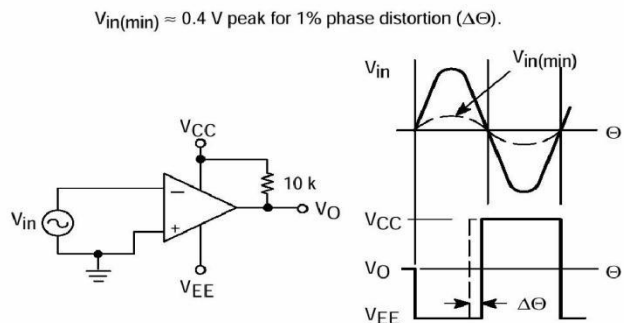
逻辑驱动器



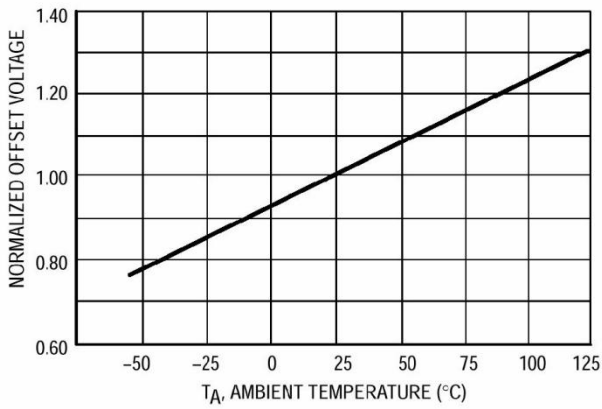
方波振荡器



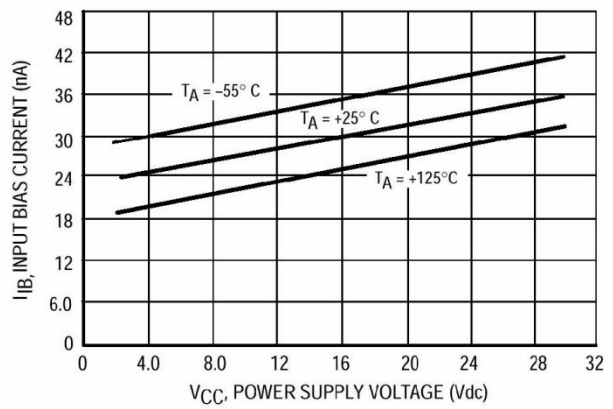
过零检波器(单电源应用)



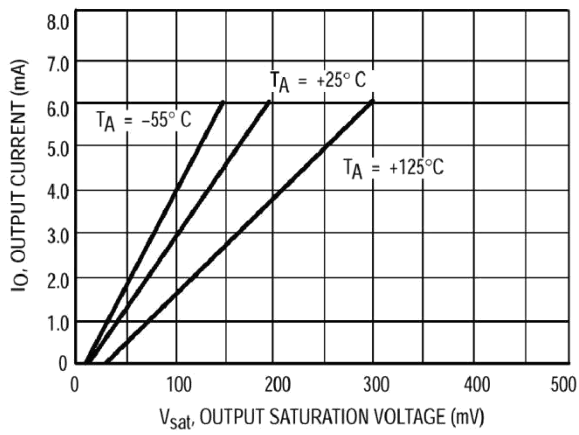
过零检波器(双电源应用)

特性曲线


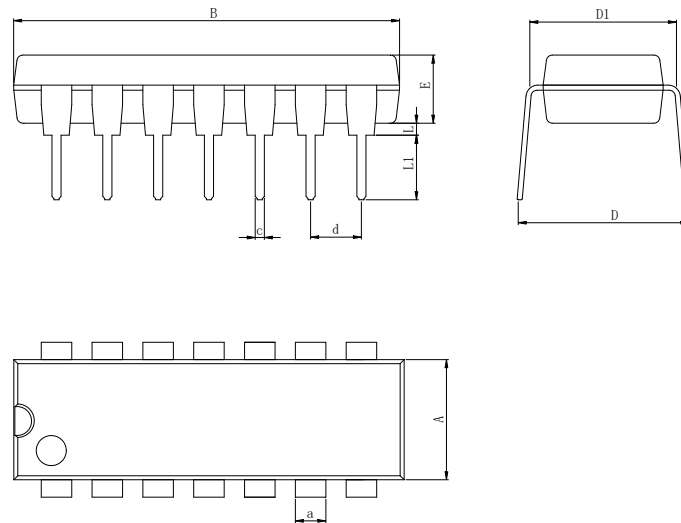
正常输入失调电压



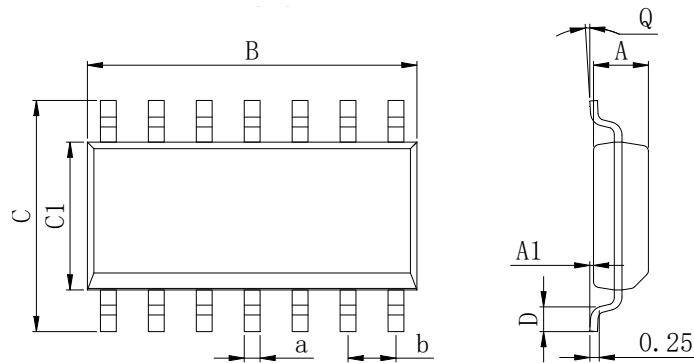
输入偏置电流



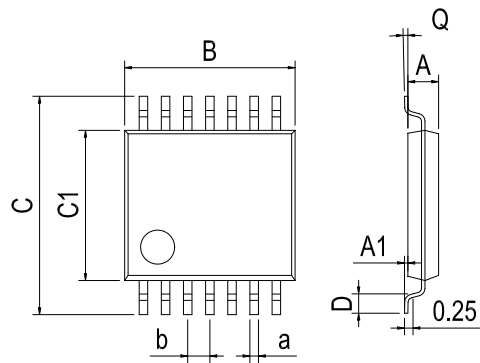
输出陷电流与输出饱和电压

封装外型尺寸
DIP14

Dimensions In Millimeters(DIP14)

Symbol:	A	B	D	D1	E	L	L1	a	c	d
Min:	6.10	18.94	8.40	7.42	3.10	0.50	3.00	1.50	0.40	2.54 BSC
Max:	6.68	19.56	9.00	7.82	3.55	0.70	3.60	1.55	0.50	

SOP14

Dimensions In Millimeters(SOP14)

Symbol:	A	A1	B	C	C1	D	Q	a	b
Min:	1.35	0.05	8.55	5.80	3.80	0.40	0°	0.35	1.27 BSC
Max:	1.55	0.20	8.75	6.20	4.00	0.80	8°	0.45	

TSSOP14

Dimensions In Millimeters(TSSOP14)

Symbol:	A	A1	B	C	C1	D	Q	a	b
Min:	0.85	0.05	4.90	6.20	4.30	0.40	0°	0.20	0.65 BSC
Max:	0.95	0.20	5.10	6.60	4.50	0.80	8°	0.25	

重要声明：

汉芯半导体保留未经通知更改所提供的产品和服务。客户在订货前应获取最新的相关信息，并核实这些信息是否最新且完整的。汉芯半导体对篡改过的文件不承担任何责任或义务。

客户在使用汉芯半导体产品进行系统设计和整机制造时有责任遵守安全标准并采取安全措施。您将自行承担以下全部责任：针对您的应用选择合适的汉芯半导体产品；设计、验证并测试您的应用；确保您的应用满足相应标准以及任何其他安全、安保或其他要求。以避免潜在风险可能导致人身伤害或财产损失情况的发生。

汉芯半导体产品未获得生命支持、军事、航空航天等领域应用之许可，汉芯半导体将不承担产品在这些领域应用造成的后果。

汉芯半导体所生产半导体产品的性能提供技术和可靠性数据（包括数据表）、设计资源（包括参考设计）、应用或其他设计建议、网络工具、安全信息和其他资源，不保证没有瑕疵且不做任何明示或暗示的担保，测试和其他质量控制技术的使用只限于汉芯半导体的质量保证范围内。每个器件并非所有参数均需要检测。

汉芯半导体的文档资料，授权您仅可将这些资源用于研发本资料所述的产品的应用。您无权使用任何其他汉芯半导体知识产权或任何第三方知识产权。严禁对这些资源进行其他复制或展示，您应全额赔偿因在这些资源的使用中对汉芯半导体及其代理造成的任何索赔、损害、成本、损失和债务，汉芯半导体对此概不负责。

X-ON Electronics

Largest Supplier of Electrical and Electronic Components

Click to view similar products for [Analog Comparators](#) category:

Click to view products by [Analog Devices](#) manufacturer:

Other Similar products are found below :

[SC2903VDR2G](#) [LM2901SNG](#) [LM339SNG](#) [55122](#) [5962-8757203IA](#) [NTE911](#) [LM339EDR2G](#) [NTE922](#) [UPC177GR-9LG-E2-A](#)
[HT393VRMZ](#) [LM2903YD](#) [NCV2200SN1T1G](#) [LM2903A-SR](#) [LM339A-SR](#) [HT339ARQZ](#) [LM2901XP](#) [LM2903DR-JSM](#) [MS8923](#)
[LM239AM/TR](#) [LM393LVQDGKRQ1](#) [LM393LVQPWRQ1](#) [LM2903BWDSGRQ1](#) [TLV3801DSGT](#) [LM331BXF](#) [AD790JRZ-REEL](#)
[LM339A-TR](#) [LT6700HVHS6-1#TRPBF](#) [GS2903-SR](#) [LMV7219M5/TR](#) [LMV7239M5/TR](#) [LM293ADR-HXY](#) [LM293DR-HXY](#) [LM339N-](#)
[HXY](#) [LM393P-HXY](#) [IL339DT](#) [LM2901XQ](#) [RS331XF-Q1](#) [MIC842NYMT-TR](#) [LM393FVM-TR](#) [LM393P](#) [TLV3602QDGKRQ1](#)
[TLV7032QDGKRQ1](#) [TLV3601QDBVRQ1](#) [LM2901BQPWRQ1](#) [TLV3603DCKR](#) [TLV3603DCKT](#) [AiP74HC85TA16.TB](#)
[LMV331IDBVR\(MS\)](#) [LMV331W5-7\(MS\)](#) [MCP6561UT-E\(MS\)](#)