

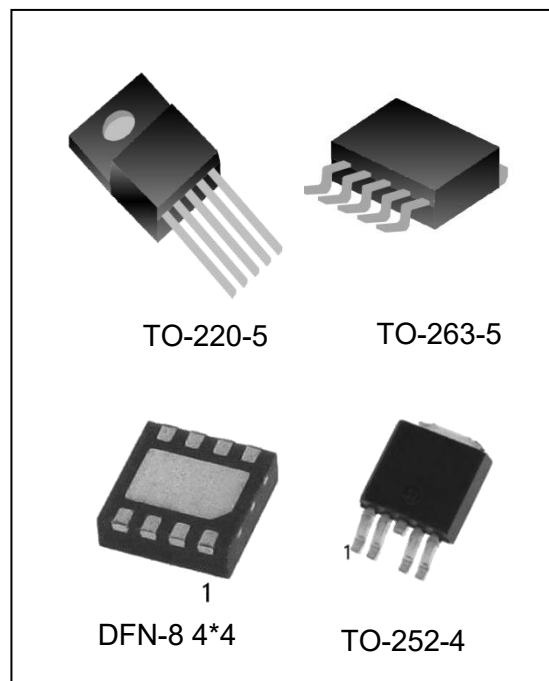
1A LDO 稳压器电路

特点

- 低漏失电压 1A 输出时候典型值在 0.5V
- 最大输出电流超 1A
- 封装前修调基准电压值
- 电池反接保护
- 内部短路电流保护电路
- 过温保护
- TTL,CMOS 相适应的 ON/OFF 开关控制

应用

- PC 电脑电源系统
- 稳压电流源
- 电动玩具电池电源
- 高效线性绿色电源系



产品规格分类

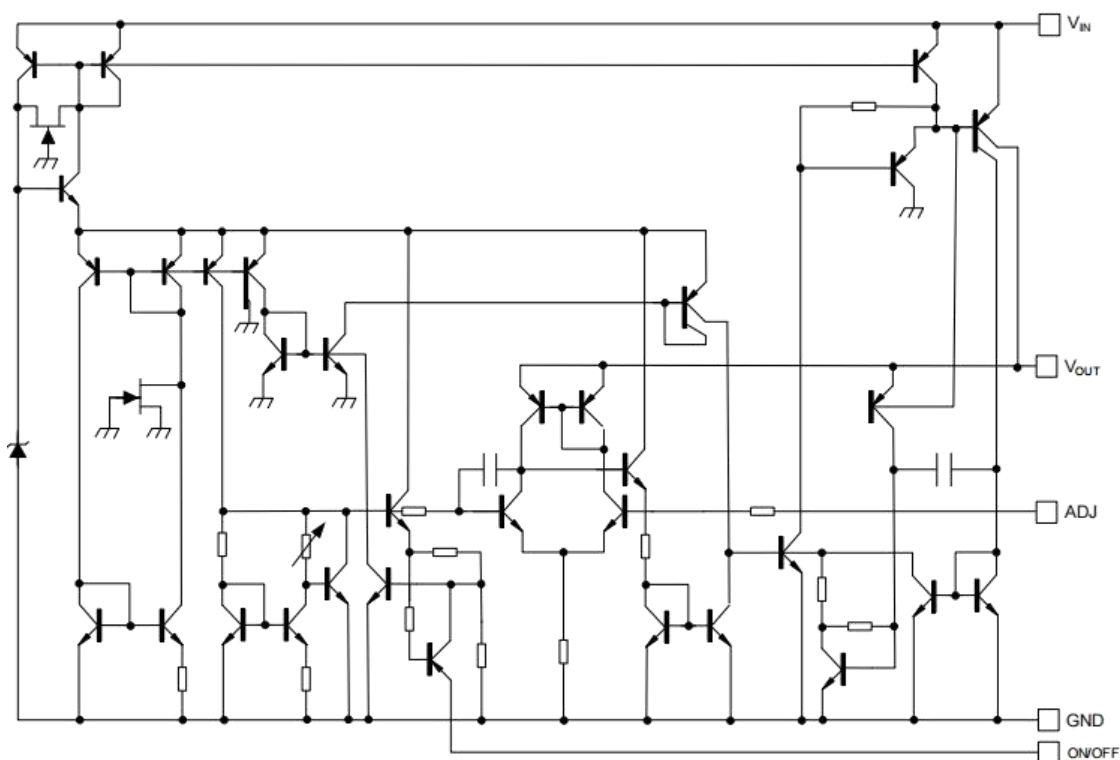
产品名称	封装	打印名称	包装	包装数量
LM2941TG	TO-220-5	LM2941	管装	1000 只/盒
LM2941SRG	TO-263-5	LM2941	编带	500 只/盘
LM2941KTPRG	TO-252-4	LM2941	编带	2500 只/盘
LM2941DQRG	DFN-8 4*4	LM2941	编带	2500 只/盘

概述

LM2941 是一款高性价比的 LDO 芯片,在整个工作温度范围内输出 1A 电流的能力而漏失电压典型值在 0.5V,最大漏失电压不超过 1V 。当输入电压和输出电压差异超过 3V 以上时候,内部的降静态电流模块开始工作从而降低整个电路消耗的总静态电流,使其不超过规范值。

车载运用的中 LM2941 也设计了带有电池反接保护的功能和抗 2 倍电池电压跳变的能力。还有输出短路电流保护功能, 过温保护和过压保护等功能。

内部框图



最大工作条件范围

参数	符号	范围	单位	
输入电源电压	V _{IN}	45	V	
引脚温度(焊接 10 秒)	T _{LEAD}	245	°C	
工作结温范围	T _J	150	°C	
存储温度范围	T _{stg}	-65 ~ +150	°C	
热阻	θ _{JA}	TO220-5	60	°C/W
		TO263-5	60	
		TO252-5	80	
		DFN -8	100	
ESD(人体模式)	ESD	2000	V	
ESD(机器模式)	ESD	300	V	

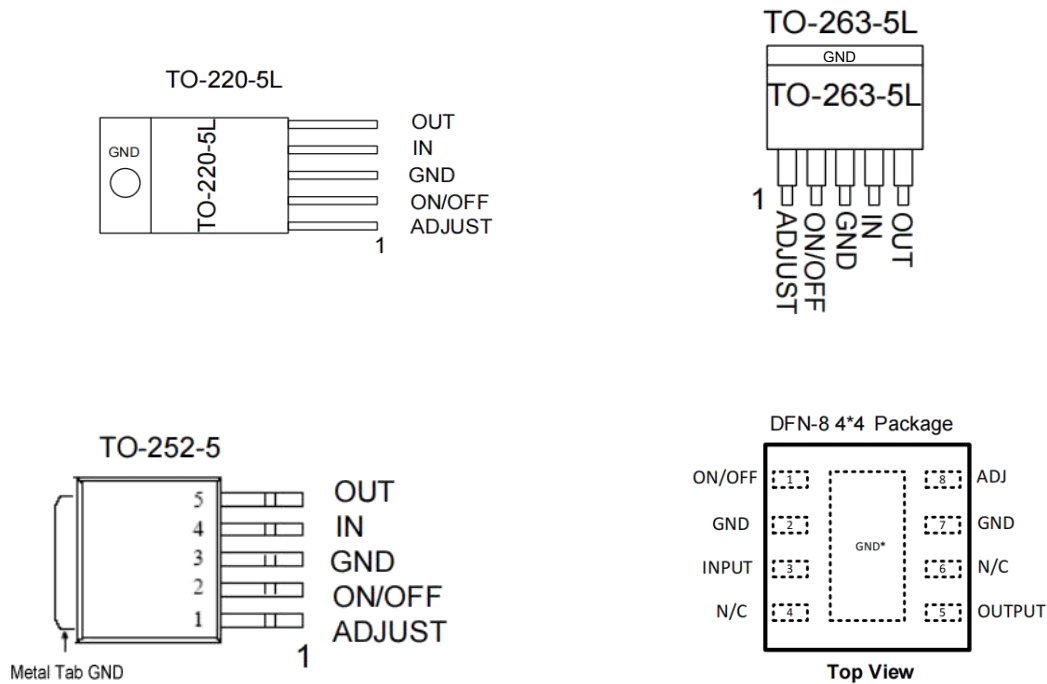
注: 极限参数是指无论在任何条件下都不能超过的极限值。万一超过此极限值, 将有可能造成产品劣化等物理性损伤; 同时在接近极限参数下, 不能保证芯片可以正常工作。

正常工作条件

参数	符号	范围	单位
输入电压	VIN	26	V
工作结温范围	TJ	-40 ~ +125	°C

典型参数(除非特殊说明, VIN =Vout+5V, Tj=25°C, 电容 Co=22uF, 5V<Vo<20V)

参数	符号	测试条件	最小值	典型值	最大值	单位
输出电压	VOUT	5 mA≤Io≤1A	1.211	1.275	1.339	V
静态电流	Icc	VO+2V≤VIN ≤26V,Io=5mA	-	10	20	mA
		VIN=VO+ 5V,Io=1A	-	35	60	mA
线性调整率	VRLINE	VO+2V≤VIN ≤26V,Io=5mA	-	4	10	mV
负载调整率	VRLOAD	50 mA≤IO≤1A	-	7	15	mV
输出阻抗	VOR	100mADC and 20 mArms, f=120Hz	-	7	-	mΩ/V
漏失电压	VDrop	Io =1A	-	0.5	1.0	V
		Io=100mA	-	110	200	mV
RMS 噪声	Noise	10Hz-100KHz, Io=5mA	-	0.003	-	%
短路电流	Ishort	VinMax=26V	-	1.6	1.9	A
最大工作电压	VinMax		-	26	31	V
ON 阈值	Von	Io ≤1A		0.7	0.8	V
OFF 阈值	VOff	Io ≤1A	1.9	2.0		V
ON/OFF 端电流		VON/OFF =2.0V, Io ≤1A	-	50	300	uA

管脚排列图

管脚描述

管脚号	管脚名称	I/O	功能
1	ADJUST	O	可调节 LDO 输出电压值管脚
2	ON/OFF	I	LDO 开关控制引脚
3	GND	I	接地脚
4	IN	I	输入电源电压
5	OUT	O	LDO 输出脚

应用注意事项

1. 输出端接电容

为了环路稳定，输出端需要加最小容值 22uF 的钽电容，并 ESR 范围在 0.01Ω到 5Ω。

2. 设置输出电压值

LM2941 通过外置电阻 R1 和 R2 来设置输出电压范围从 5V 到 20V，公式如下：

$$V_{OUT} = V_{REF} \times ((R1+R2) / R1)$$

VREF 典型值是 1.275V，其中电阻 R 需要用高质量的，较高匹配度的电阻，虽然 VREF 的值是确定的，但是用较差的电阻还是很容易导致最终输出电压偏离规范。

3. ON/OFF

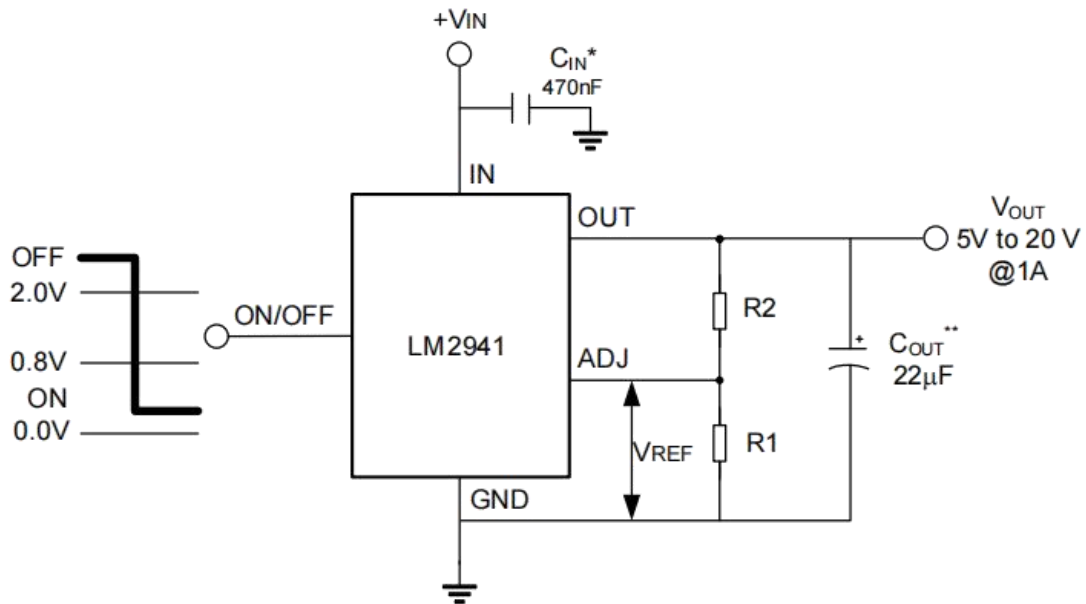
ON/OFF 引脚没有内部上拉或下拉设计因此条件不确定，必须通过外加一个高或低的电压来确定其电位。ON/OFF 脚外接低电压 <0.8V 时候 2941 可以正常输出，外加高电压>2.0V 时候关闭输出。如果不需要 ON/OFF 功能时候可以直接接 GND。

4. 功耗

LM2941 最大功耗 PD(MAX)由电路最大工作结温(TJ(MAX)) of 125°C 和最大环境工作温度(TA(MAX))以及封装的热阻(θJA)来决定。最大功耗的公式计算如下：

$$PD = ((V_{IN} - V_{OUT}) \times I_{OUT}) + (V_{IN} \times I_{GND})$$
$$\Delta T_J = T_J(\text{MAX}) - T_A(\text{MAX})$$
$$\theta_{JA} = \Delta T_J / PD(\text{MAX})$$

其中 IGND 是芯片工作时候的地端电流，IOUT 是芯片输出端的电流。

典型应用电路图


$$V_{OUT} = \text{Reference voltage} \times \frac{R1 + R2}{R1} \text{ where } V_{REF} = 1.275 \text{ typical}$$

$$\text{Solving for } R2: R2 = R1 \left(\frac{V_o}{V_{REF}} - 1 \right)$$

图 1: 5V to 20V Adjustable Regulator

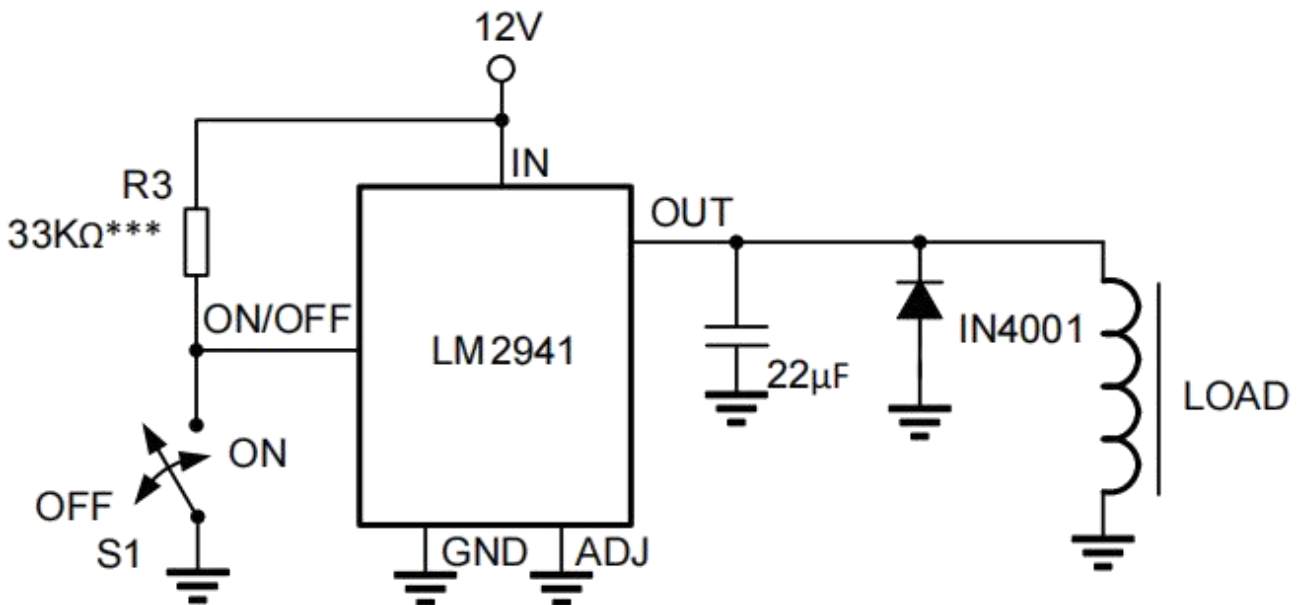
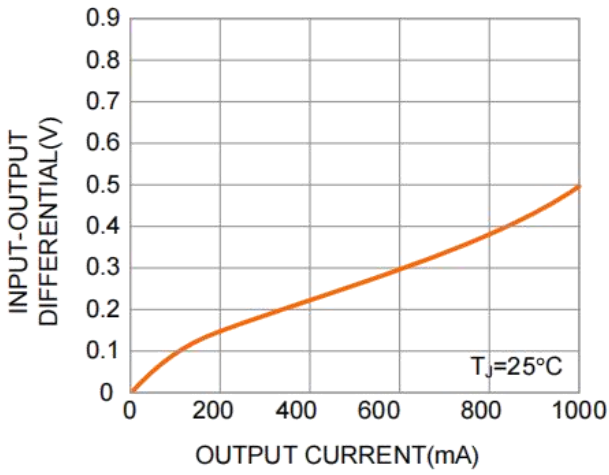
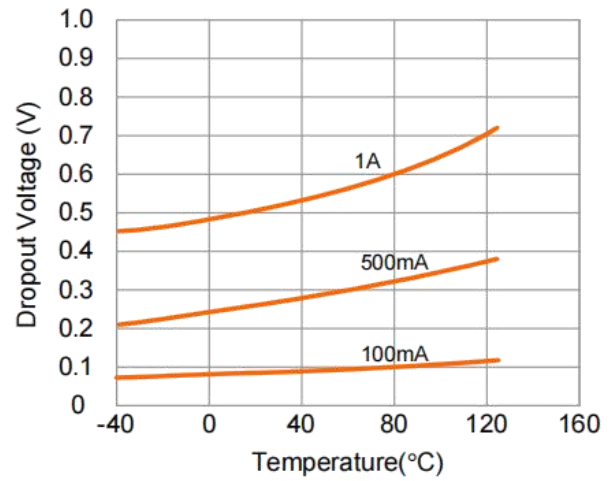
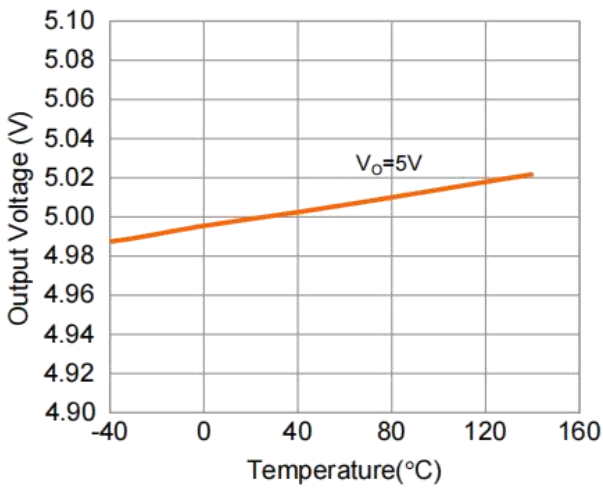
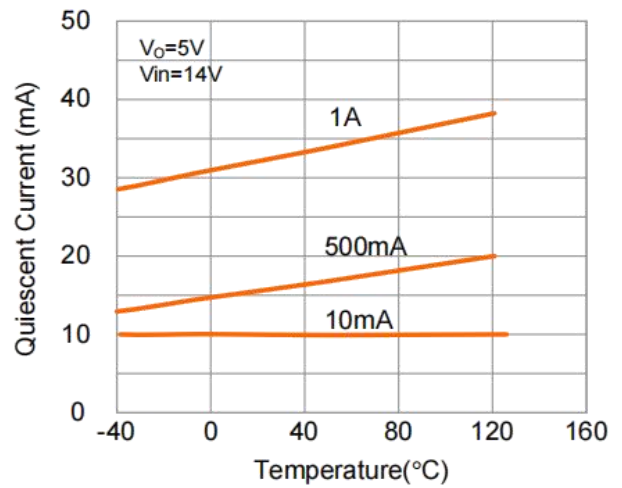
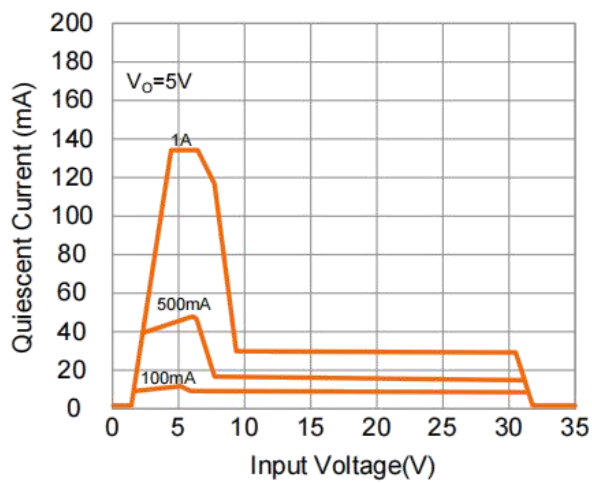
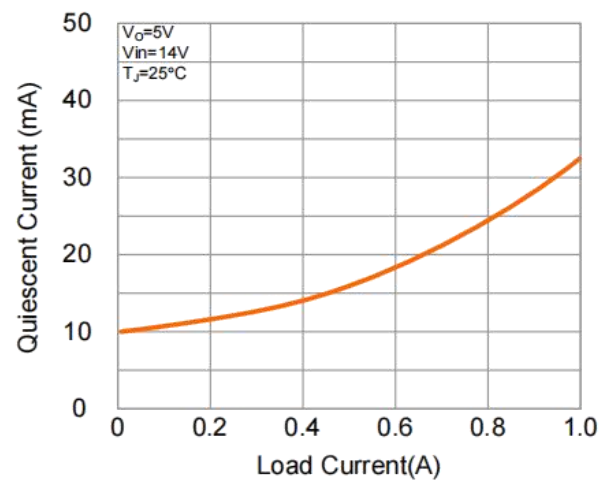
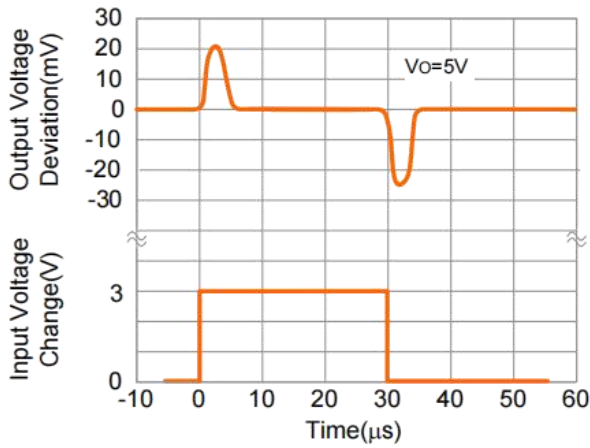
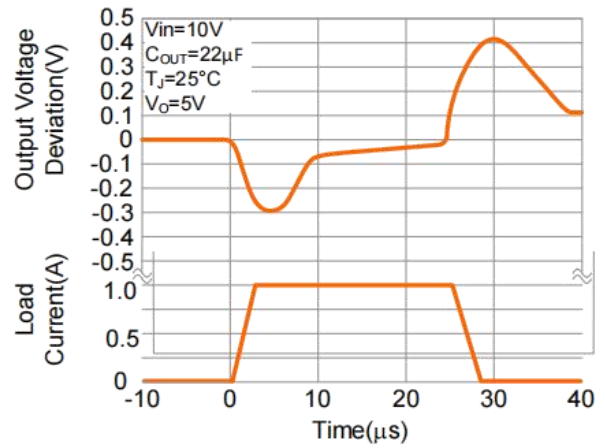
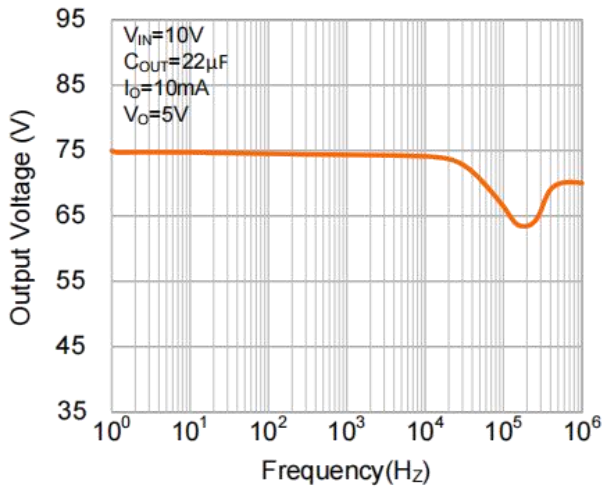
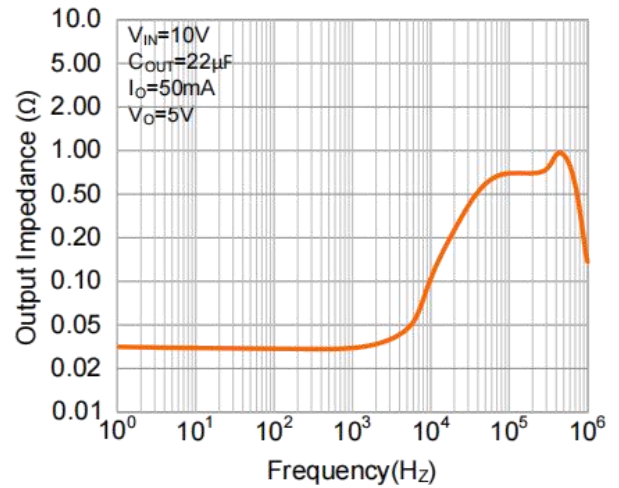
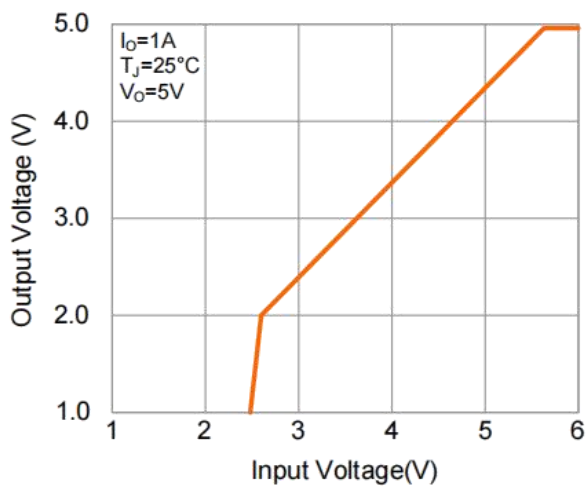
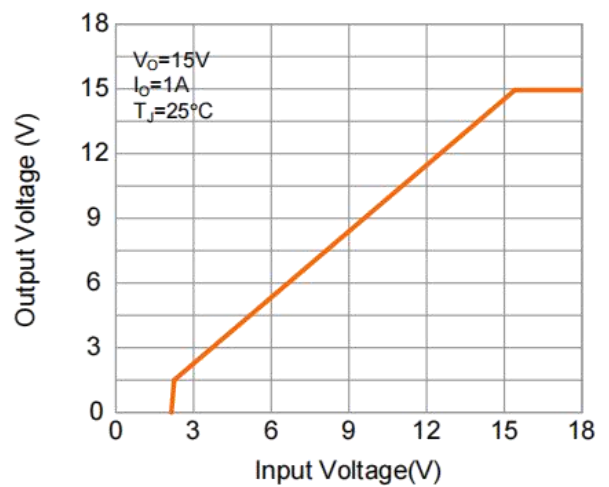


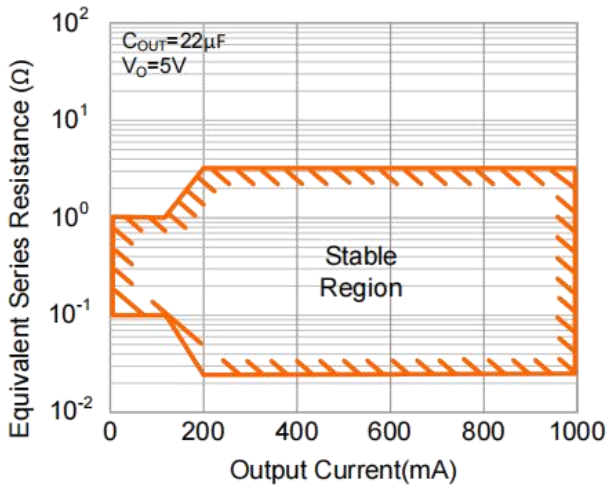
图 2: 1A Switch

注：以上线路及参数仅供参考，实际的应用电路请在充分的实测基础上设定参数。

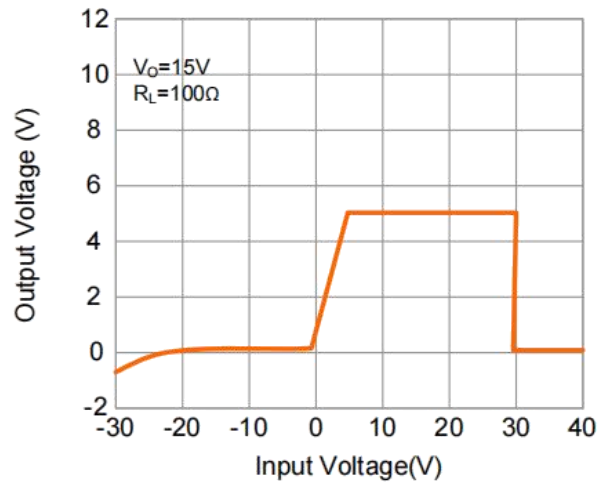
典型电气特性曲线
Dropout Voltage

Dropout Voltage VS Temperature

Output Voltage

Quiescent Current VS Temperature

Quiescent Current

Quiescent Current


Line Transient Response

Load Transient Response

Ripple Rejection

Output Impedance

Low Voltage Behavior

Low Voltage Behavior


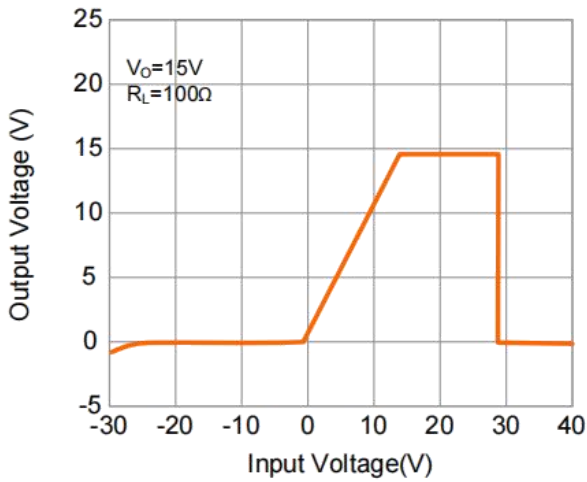
Output Capacitor ESR



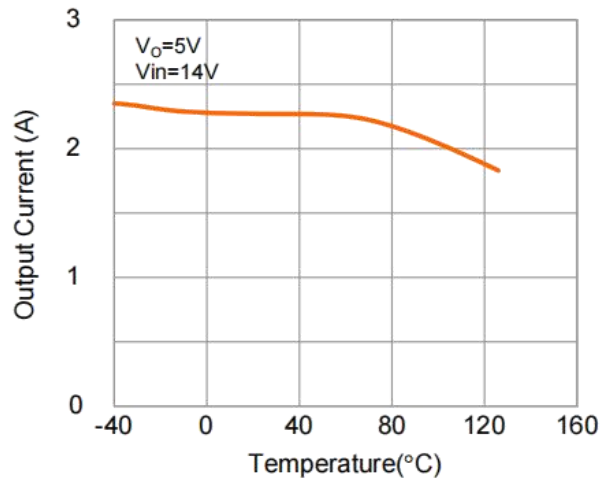
Output at Voltage Extremes



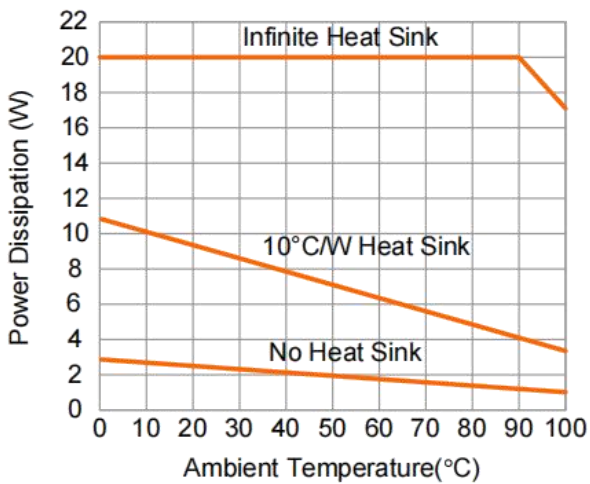
Output at Voltage Extremes



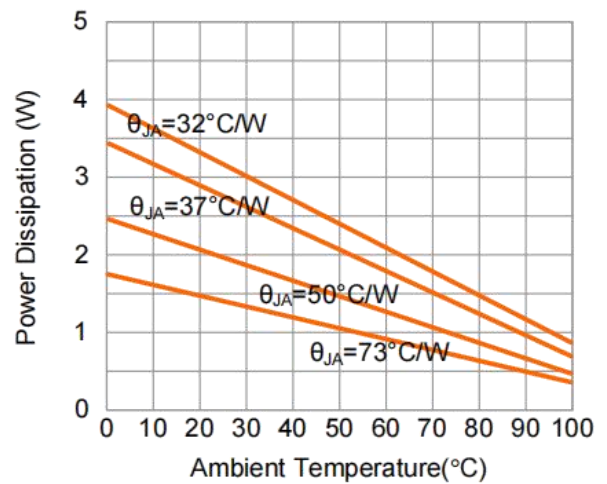
Peak Output Current



Maximum Power Dissipation(TO-220)

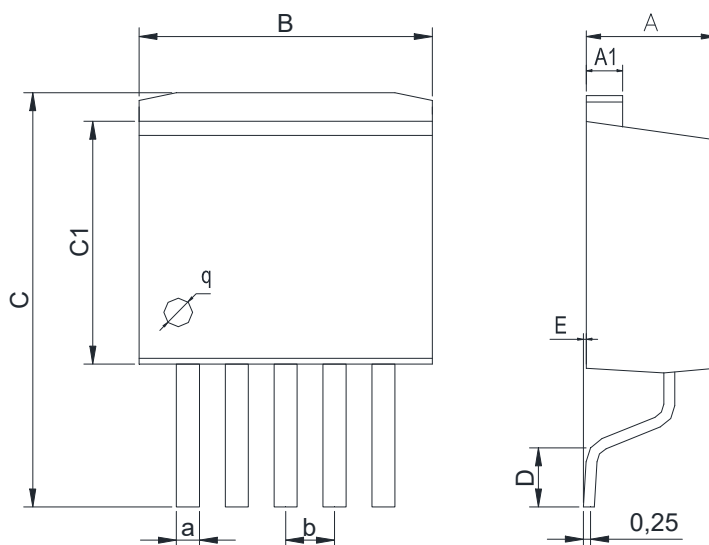


Maximum Power Dissipation(TO-263)



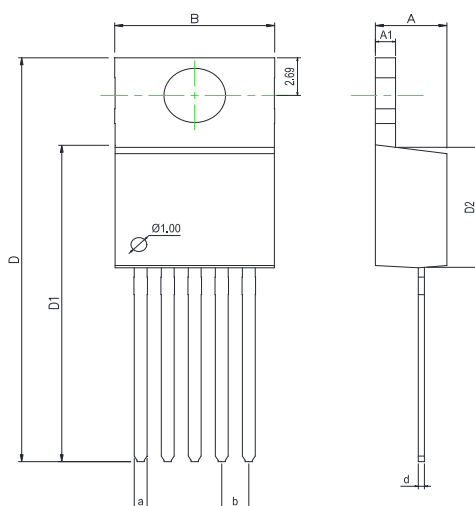
封装外型尺寸

TO-263-5

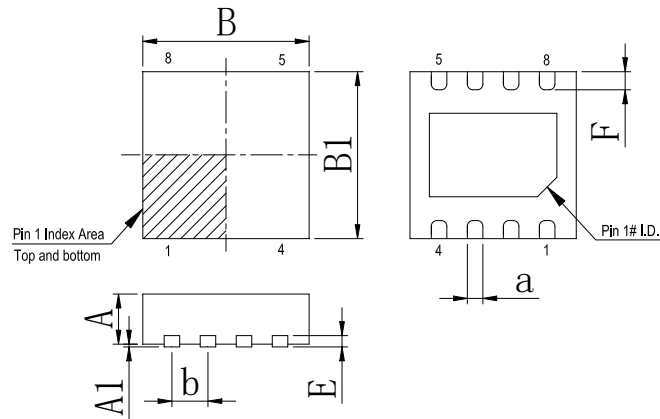


Dimensions In Millimeters(TO-263-5)									
Symbol:	A	A1	B	C	C1	D	E	a	b
Min:	4.45	1.22	10	13.7	8.40	1.90	0	0.71	1.70BSC
Max:	4.62	1.32	10.4	14.6	8.90	2.10	0.20	0.97	

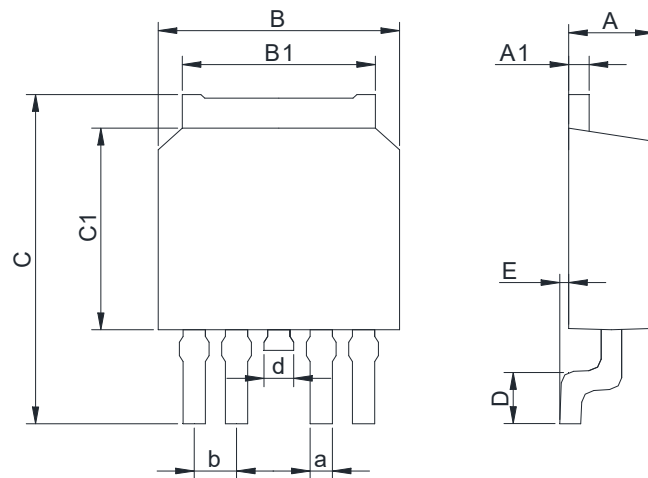
TO-220-5



Dimensions In Millimeters(TO-220-5)									
Symbol:	A	A1	B	D	D1	D2	a	d	b
Min:	4.52	1.25	10	28.2	22.4	8.69	0.71	0.33	1.70BSC
Max:	4.62	1.29	10.3	28.9	22.6	8.79	0.97	0.42	

封装外型尺寸
DFN-8 4*4


Dimensions In Millimeters(DFN-8 4*4)								
Symbol:	A	A1	B	B1	E	F	a	b
Min:	0.85	0.0	3.9	3.9	0.23	0.30	0.20	0.80TYP
Max:	0.95	0.05	4.1	4.1	0.30	0.50	0.34	

TO-252-4


Dimensions In Millimeters(TO-252-4)											
Symbol:	A	A1	B	B1	C	C1	D	E	a	d	b
Min:	2.20	0.45	6.40	5.20	9.40	5.40	1.40	0	0.45	0.4	1.27BSC
Max:	2.40	0.55	6.80	5.50	10.2	5.80	1.77	0.15	0.60	0.6	

修订历史

日期	修改内容	页码
2021-1-12	新修订	1-13
2023-9-14	修改封装尺寸图 TO220-5、更新封装、更新管脚排列图、增加极限参数注释	1、2、10、4

重要声明：

汉芯半导体保留未经通知更改所提供的产品和服务。客户在订货前应获取最新的相关信息，并核实这些信息是否最新且完整的。汉芯半导体对篡改过的文件不承担任何责任或义务。

客户在使用汉芯半导体产品进行系统设计和整机制造时有责任遵守安全标准并采取安全措施。您将自行承担以下全部责任：针对您的应用选择合适的汉芯半导体产品；设计、验证并测试您的应用；确保您的应用满足相应标准以及任何其他安全、安保或其他要求。以避免潜在风险可能导致人身伤害或财产损失情况的发生。

汉芯半导体产品未获得生命支持、军事、航空航天等领域应用之许可，汉芯半导体将不承担产品在这些领域应用造成的后果。因使用方超出该产品适用领域使用所产生的一切问题和责任、损失由使用方自行承担，与汉芯半导体无关，使用方不得以本协议条款向汉芯半导体主张任何赔偿责任。

汉芯半导体所生产半导体产品的性能提供技术和可靠性数据（包括数据表）、设计资源（包括参考设计）、应用或其他设计建议、网络工具、安全信息和其他资源，不保证没有瑕疵且不做任何明示或暗示的担保，测试和其他质量控制技术的使用只限于汉芯半导体的质量保证范围内。每个器件并非所有参数均需要检测。

汉芯半导体的文档资料，授权您仅可将这些资源用于研发本资料所述的产品的应用。您无权使用任何其他汉芯半导体知识产权或任何第三方知识产权。严禁对这些资源进行其他复制或展示，您应全额赔偿因在这些资源的使用中对汉芯半导体及其代理造成的任何索赔、损害、成本、损失和债务，汉芯半导体对此概不负责。

X-ON Electronics

Largest Supplier of Electrical and Electronic Components

Click to view similar products for [Linear Voltage Regulators](#) category:

Click to view products by [Analog Devices](#) manufacturer:

Other Similar products are found below :

[LV5684PVD-XH](#) [MCDTSA6-2R](#) [L7815ACV-DG](#) [714954EB](#) [ZMR500QFTA](#) [BA033LBSG2-TR](#) [LV5680P-E](#) [L79M05T-E](#) [L78LR05D-MA-E](#) [NCV317MBTG](#) [NTE7227](#) [MP2018GZD-33-P](#) [MP2018GZD-5-P](#) [LV5680NPVC-XH](#) [LT1054CN8](#) [UA78L09CLP](#) [UA78L09CLPR](#) [CAT6221-PPTD-GT3](#) [MC78M09CDTRK](#) [NCV51190MNTAG](#) [78M05](#) [HT7150-1](#) [UM1540DB-18](#) [XC6234H281VR-G](#) [WL2834CA-6/TR](#) [TPL730F33-5TR](#) [TLS850F1TA](#) [V50](#) [TPS549B22RVFR](#) [UM1540DB-33](#) [WL9200P3-50B](#) [WL9100P3-33B](#) [WL9005D4-33](#) [XC6219B152MR](#) [WL2855K33-3/TR](#) [PJ54BM33SE](#) [PJ9500M25SA](#) [MD7218E33PC1](#) [H7533-2PR](#) [SK7812AU](#) [SD1A30](#) [78L33](#) [TP78L33T3](#) [L78L33ACUTR](#) [SK6513ST3A-50](#) [SK6054D4-09](#) [SK6054D4-18](#) [SK6054D4-11](#) [SK6054D4-10](#) [LM79L12F](#) [HLP2985AIM5X-5.0](#)