

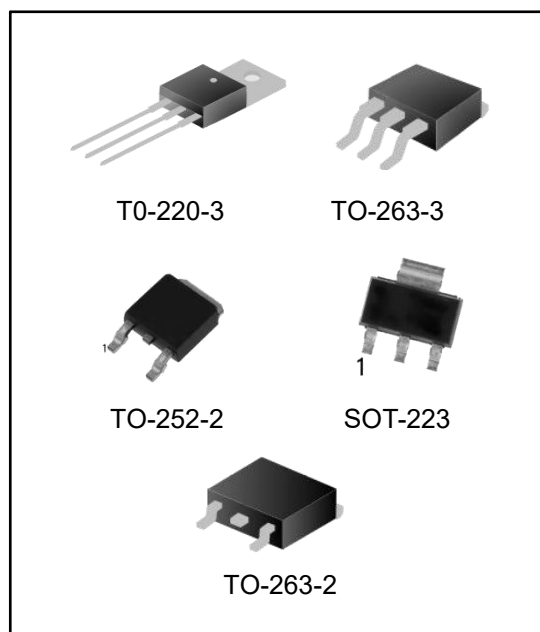
三端可调节输出正电压稳压器

主要特点

- 可调整输出电压低到 1.2V。
- 最大 1.5A 输出电流。
- 输出短路保护。
- 过流、过热保护。
- 调整管安全工作区保护。
- 标准三端晶体管封装。

应用

- 局部稳压
- 卡上稳压
- 精密稳流器
- 输出稳压器



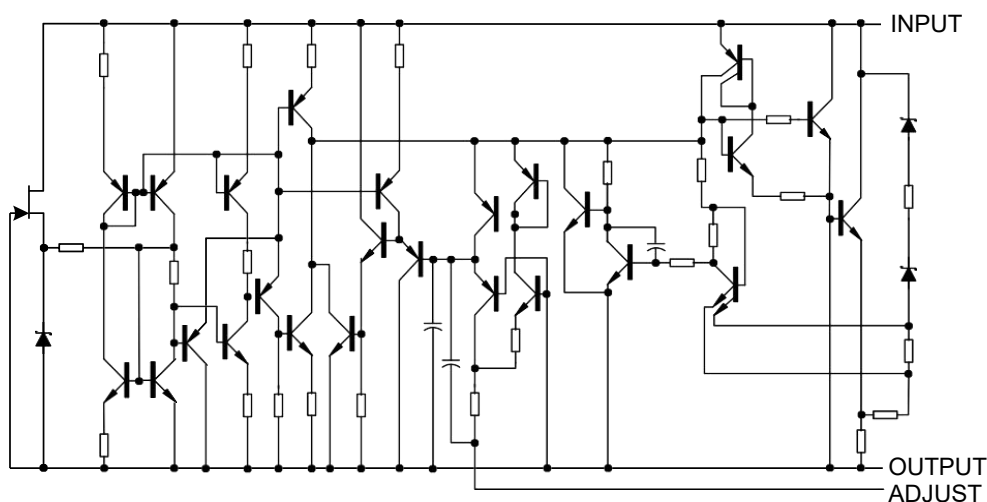
产品订购信息

| 产品名称 | 封装 | 打印名称 | 包装 | 包装数量 |
|-------------|----------|--------|----|----------|
| LM317TG | TO-220-3 | LM317 | 管装 | 1000 只/盒 |
| LM317ATG | TO-220-3 | LM317A | 管装 | 1000 只/盒 |
| LM317SRG | TO-263-3 | LM317 | 编带 | 500 只/盘 |
| LM317ASRG | TO-263-3 | LM317A | 编带 | 500 只/盘 |
| LM317D2TRG | TO-263-2 | LM317 | 编带 | 500 只/盘 |
| LM317EMPRG | SOT-223 | N01A | 编带 | 2500 只/盘 |
| LM317AEMPRG | SOT-223 | N07A | 编带 | 2500 只/盘 |
| LM317KTPRG | TO-252-2 | LM317 | 编带 | 2500 只/盘 |
| LM317AKTPRG | TO-252-2 | LM317A | 编带 | 2500 只/盘 |

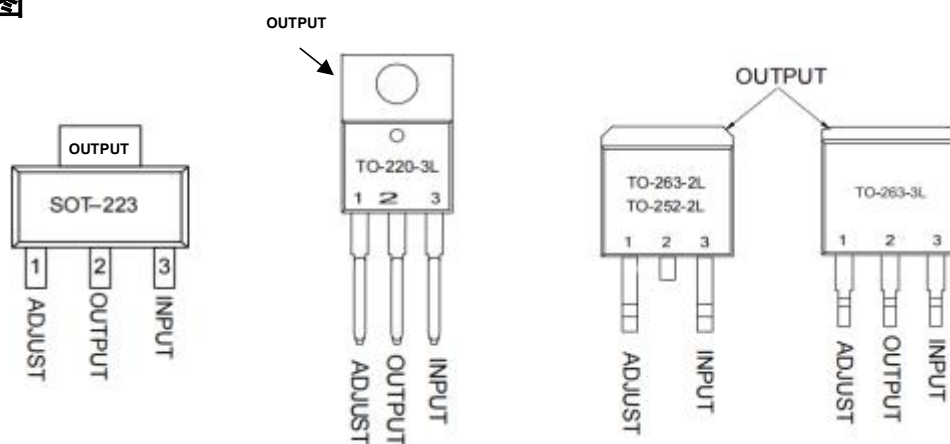
产品说明

LM317 是可调节 3 端正电压稳压器，在输出电压范围为 1.2V 到 37V 时最大能够提供超过 1.5A 的电流。此稳压器非常易于使用，只需要两个外部电阻来设置输出电压。此外还使用内部限流、热关断和安全工作区补偿使之基本能防止烧断保险丝。

内部框图



管脚排列图



管脚描述

| 管脚号 | 管脚名称 | I/O | 功能说明 |
|-----|-----------|-----|------|
| 1 | ADJUST | P | 调节 |
| 2 | V_{OUT} | -- | 输出 |
| 3 | V_{in} | O | 输入电源 |

极限参数

| 参数 | 符号 | 参数范围 | 单位 |
|---------------|------------|-----------------|----|
| 输入输出压差 | V_{I-VO} | 40 | V |
| 输出电流 | I_{OUT} | 1.5 | A |
| 工作节温 | T_J | -40~125 | °C |
| 储存温度 | T_S | -65 ~ +150 | °C |
| 工作温度 | T_A | LM317 : 0~70 | °C |
| | | LM317A : -40~85 | |
| 引脚温度 (焊接 10s) | T_{LEAD} | 245 | °C |

注：超过了极限参数可能造成永久性伤害，长时间暴露于极限条件会影响设备的可靠性。

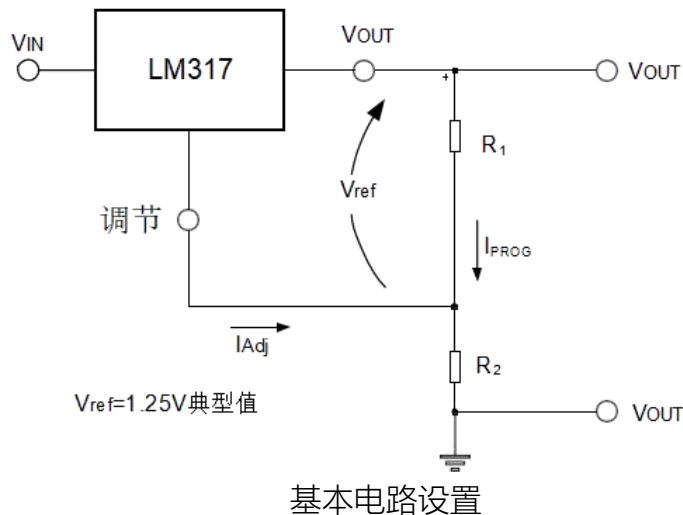
电气参数(如无特殊说明 $V_I=V_O+5V$, $T_A=25^{\circ}C$)

| 参 数 | 符 号 | 测试条件 | 最小值 | 典型值 | 最大值 | 单位 |
|--------------|------------------|--|-------|-------|-------|---------|
| 参考电压 | V_{ref} | | 1.238 | 1.250 | 1.262 | V |
| | | $3V \leq (V_{IN} - V_{OUT}) \leq 40V$, $10\text{ mA} \leq I_{OUT} \leq I_{MAX}$, $P \leq P_{MAX}$ | 1.20 | 1.250 | 1.3 | V |
| 电源线性调整 | Reg_{line} | $3V \leq (V_{IN} - V_{OUT}) \leq 40V$ | | 0.01 | 0.04 | %/V |
| | | | | 0.01 | 0.07 | %/V |
| 负载调制率 | Reg_{load} | $10\text{ mA} \leq I_{OUT} \leq I_{MAX}$, | | 0.1 | 0.5 | % |
| | | | | 0.3 | 1.5 | % |
| 热调整率 | Ref_{therm} | | | 0.04 | 0.07 | %/W |
| 调节管电流 | I_{Adj} | | | 50 | 100 | μA |
| 调节管电流变化 | ΔI_{Adj} | $3V \leq (V_{IN} - V_{OUT}) \leq 40V$, $10\text{ mA} \leq I_{OUT} \leq I_{MAX}$ | | 0.2 | 5 | μA |
| 温度稳定性 | T_S | $T_{MIN} \leq T_J \leq T_{MAX}$ | | | 1 | % |
| 最小负载电流以保持调制率 | I_{Lmin} | $(V_{IN} - V_{OUT}) = 40V$ | | 3.5 | 10 | mA |
| 最大输出电流 | I_{max} | $(V_{IN} - V_{OUT}) \leq 15V$, T 封装 | 1 | 1.95 | | A |
| | | $(V_{IN} - V_{OUT}) = 40V$, T 封装 | | 0.4 | | A |
| 均方根噪声 | N | $10\text{ Hz} \leq f \leq 10\text{ kHz}$ | | 0.003 | | % |
| 纹波抑制比 | RR | $V_{OUT}=10V$, $f=120\text{ Hz}$, $C_{ADJ}=0\ \mu F$ | | 65 | | dB |
| | | $V_{OUT}=10V$, $f=12\text{ Hz}$, $C_{ADJ}=10\ \mu F$ | 66 | 80 | | dB |
| 长期稳定性 | S | | | | | |

功能描述

LM317 是三端浮动稳压器，工作时，LM317 建立并保持输出与调节端之间 1.25V 的标称参考电压 V_{ref} 这一参考电压由 R_1 见下图转换成编程电流 I_{PROG} ，该恒定电流经 R_2 到地稳压输出电压由下式给出：

$$V_{out} = V_{ref} \left(1 + \frac{R_2}{R_1}\right) + I_{adj} \times R_2$$



因为调节端的电流 I_{adj} 在式中代表误差项，所以 LM317 设计成控制 I_{adj} 小于 100uA 并使之保持恒定。为达到这一点，所有静态工作电流都返回到输出端。这样就需要最小负载电流，如果负载电流小于最小值，输出电压会上升。

LM317 是浮动稳压器，只有电路两端电压差对的性能是中医的，工作对地呈高电压就成为可能。

负载调制率

LM317 能提供良好的负载调制率，但为实现最优性能需要注意几点：编程电阻 R_1 应尽可能连接在与稳压器靠近处，已使与参考电压有效串联的线路压降最小，避免调整率变差。 R_2 的接地端可以回到靠近负载接地端处，以提供远程接地取样并改进提高负载调整率。

外部电容

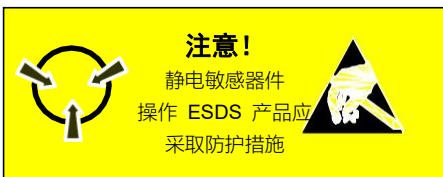
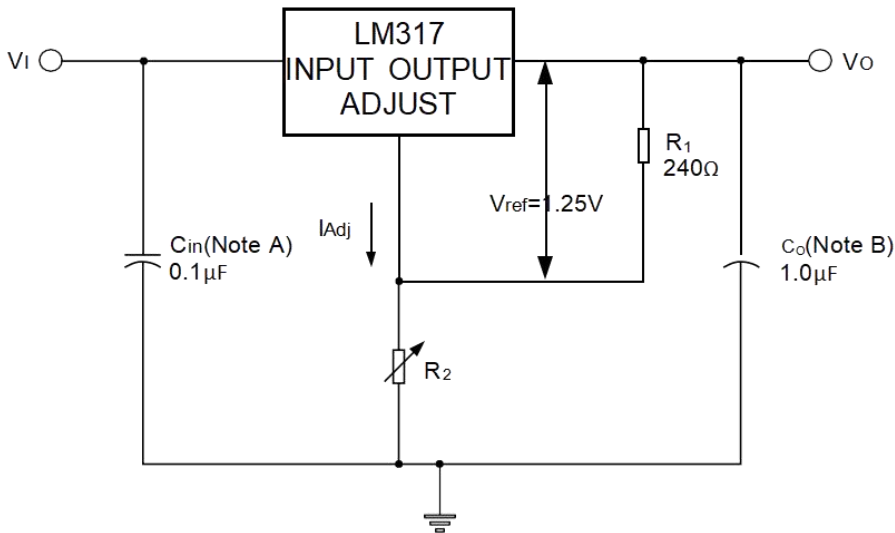
建议使用 0.1uF 片电容或 1.0uF 电容作为输入旁路电容 (C_{in}) 以减小对输入电源阻抗的敏感性。可通过把调节端旁路到地来提高纹波抑制。该电容 C_{Adj} 防止输出电压增大时纹波被放大，在 10V 应用中，10uF 电容能在 120Hz 处改进纹波抑制约 15dB。

尽管 LM317 在无输出电容时时稳定的，但像其他反馈电路一样，某些值的外部电容会引起过分振荡，1.0uF 电容和 25uF 铝电解电容作为输出电容 C_o 会消除这一现象并保证稳定性。

保护二极管

当外部电容应用于任何基础电路稳压器时, 有时必须加保护二极管以防止电容在低电流点向稳压器放电。下图显示了在输出电压超过 25V 或高电容值 ($C_o > 25\mu\text{F}$, $C_{\text{Adj}} > 10\mu\text{F}$) 时所推荐的保护二极管 LM317。二极管 D1 防止输入短路时 C_o 经集成电路放电。二极管 D2 防止输入短路时 C_{Adj} 经集成电路放电。二极管 D1 和 D2 的组合防止输入短路时 C_{Adj} 经集成电路放电。

应用电路图



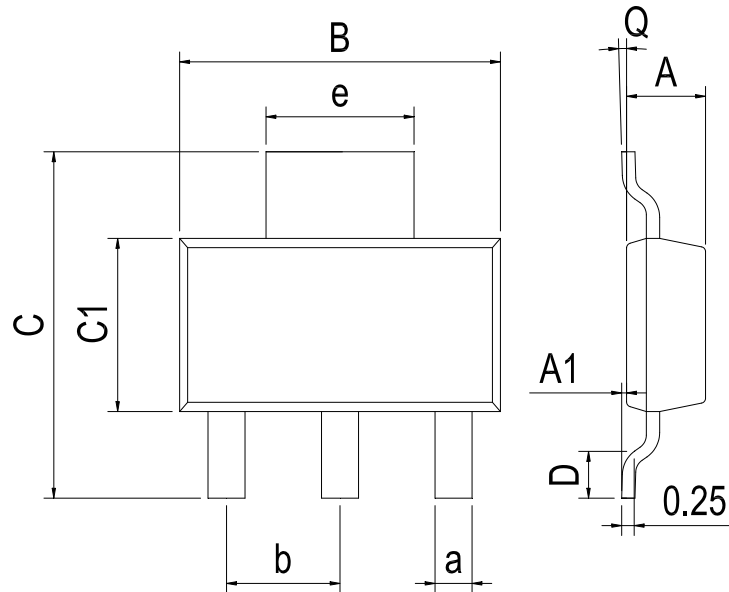
MOS 电路操作注意事项:

静电在很多地方都会产生, 采取下面的预防措施, 可以有效防止 MOS 电路由于受静电放电影响而引起的损坏:

- 操作人员要通过防静电腕带接地。
- 设备外壳必须接地。
- 装配过程中使用的工具必须接地。
- 必须采用导体包装或抗静电材料包装或运输。

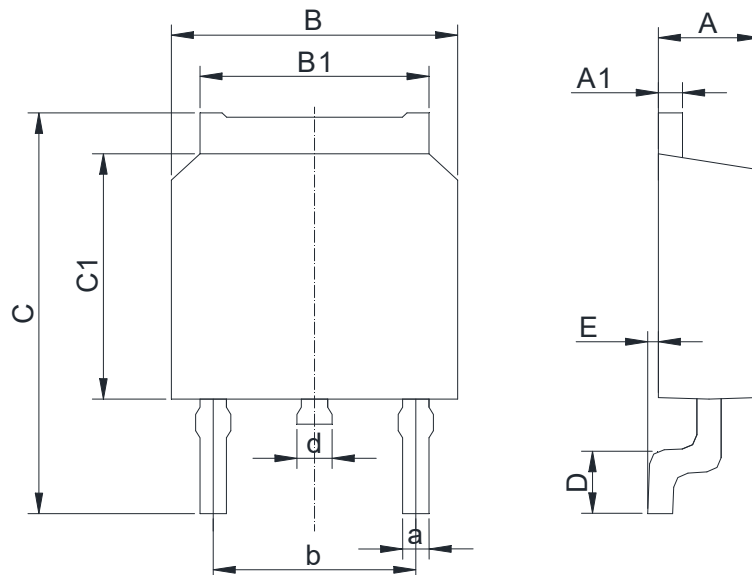
封装外型尺寸

SOT-223



| Dimensions In Millimeters(SOT-223) | | | | | | | | | | |
|------------------------------------|------|------|------|------|------|------|----|------|----------|----------|
| Symbol: | A | A1 | B | C | C1 | D | Q | a | b | e |
| Min: | 1.50 | 0.05 | 6.30 | 6.70 | 3.30 | 0.65 | 0° | 0.66 | 2.30 BSC | 3.00 BSC |
| Max: | 1.70 | 0.20 | 6.70 | 7.30 | 3.70 | 1.10 | 8° | 0.84 | | |

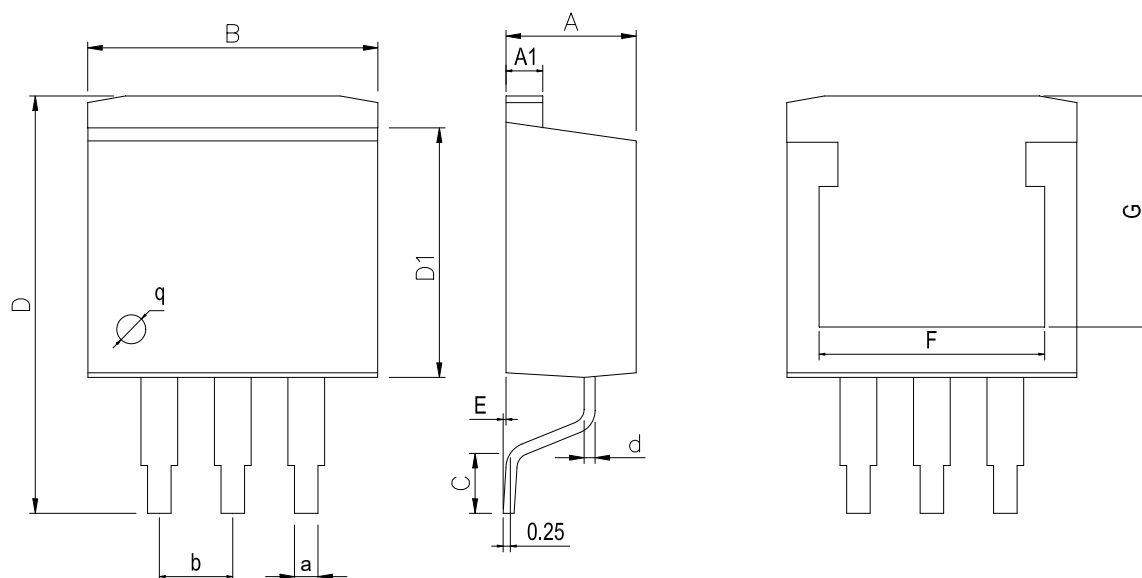
TO-252-2



| Dimensions In Millimeters(TO-252-2) | | | | | | | | | | | |
|-------------------------------------|------|------|------|------|------|------|------|------|------|------|------|
| Symbol: | A | A1 | B | B1 | C | C1 | D | E | a | b | d |
| Min: | 2.10 | 0.45 | 6.30 | 5.10 | 9.20 | 5.30 | 0.90 | 0 | 0.50 | 4.45 | 0.70 |
| Max: | 2.50 | 0.70 | 6.75 | 5.50 | 10.6 | 6.30 | 1.75 | 0.23 | 0.80 | 4.75 | 1.20 |

封装外型尺寸

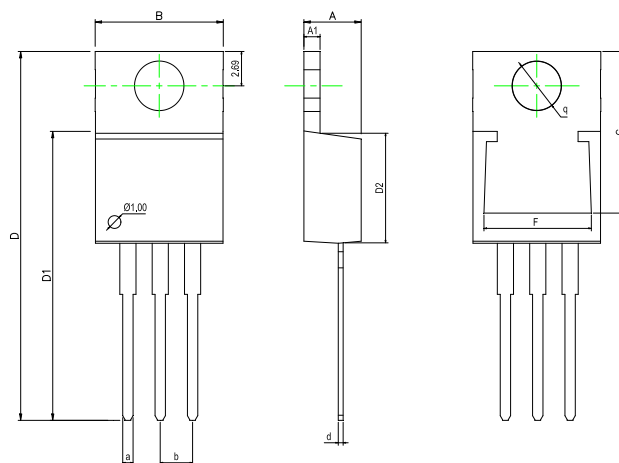
TO-263-3



Dimensions In Millimeters(TO-263-3)

| Symbol: | A | A1 | B | C | D | D1 | E | F | G | a | b |
|---------|------|------|------|------|------|------|-------|-------|------|------|---------|
| Min: | 4.45 | 1.22 | 10 | 1.89 | 13.7 | 8.38 | 0 | 8.332 | 7.70 | 0.71 | 2.54BSC |
| Max: | 4.62 | 1.32 | 10.4 | 2.19 | 14.6 | 8.89 | 0.305 | 8.552 | 8.10 | 0.97 | |

T0-220-3

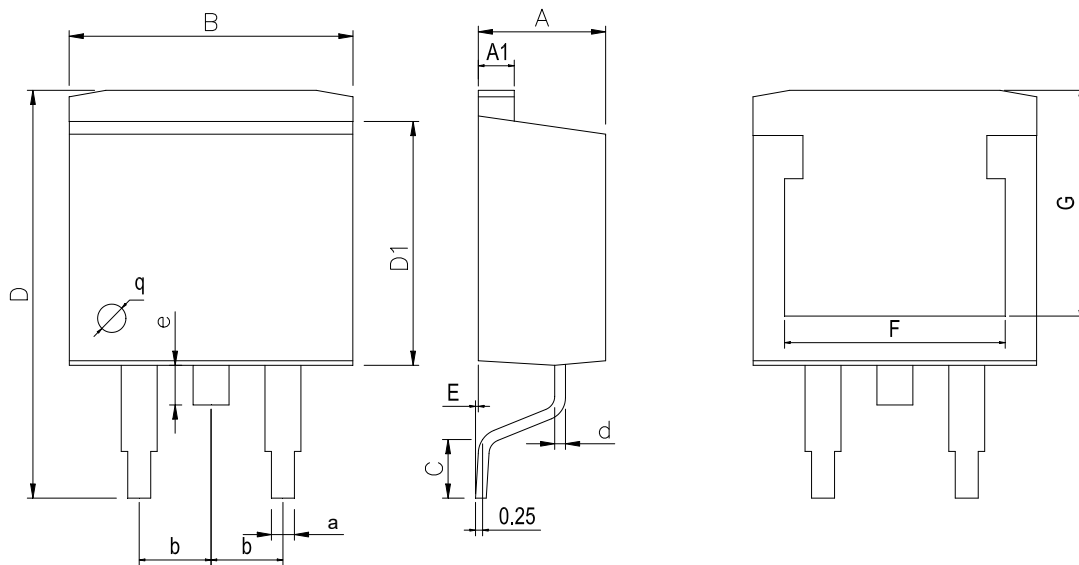


Dimensions In Millimeters(T0-220-3)

| Symbol: | A | A1 | B | D | D1 | D2 | F | G | a | d | b | q |
|---------|------|------|------|------|-------|------|------|-------|------|------|------|------|
| Min: | 4.45 | 1.22 | 10 | 28.2 | 22.22 | 8.50 | 8.30 | 12.55 | 0.71 | 0.33 | 2.54 | 3.80 |
| Max: | 4.62 | 1.32 | 10.4 | 28.9 | 22.62 | 9.10 | 8.55 | 12.75 | 0.97 | 0.42 | BSC | TYP |

封装外型尺寸

TO-263-2



| Dimensions In Millimeters(TO-263-2) | | | | | | | | | | | | |
|-------------------------------------|------|------|------|------|------|------|-------|------|------|------|------|---------|
| Symbol: | A | A1 | B | C | D | D1 | E | F | G | a | e | b |
| Min: | 4.45 | 1.22 | 10 | 1.89 | 13.7 | 8.38 | 0 | 8.30 | 7.70 | 0.71 | 1.10 | 2.54BSC |
| Max: | 4.62 | 1.32 | 10.4 | 2.19 | 14.6 | 8.89 | 0.305 | 8.55 | 8.10 | 0.97 | 1.70 | |

修订历史

| 日期 | 修改内容 | 页码 |
|-----------|-----------------------|-------|
| 2017-6-9 | 新修订 | 1-10 |
| 2023-7-26 | 更新封装、更新引脚焊接温度、更新管脚排列图 | 1、3、2 |

重要声明：

汉芯半导体保留未经通知更改所提供的产品和服务。客户在订货前应获取最新的相关信息，并核实这些信息是否最新且完整的。汉芯半导体对篡改过的文件不承担任何责任或义务。

客户在使用汉芯半导体产品进行系统设计和整机制造时有责任遵守安全标准并采取安全措施。您将自行承担以下全部责任：针对您的应用选择合适的汉芯半导体产品；设计、验证并测试您的应用；确保您的应用满足相应标准以及任何其他安全、安保或其他要求。以避免潜在风险可能导致人身伤害或财产损失情况的发生。

汉芯半导体产品未获得生命支持、军事、航空航天等领域应用之许可，汉芯半导体将不承担产品在这些领域应用造成的后果。因使用方超出该产品适用领域使用所产生的一切问题和责任、损失由使用方自行承担，与汉芯半导体无关，使用方不得以本协议条款向汉芯半导体主张任何赔偿责任。

汉芯半导体所生产半导体产品的性能提供技术和可靠性数据（包括数据表）、设计资源（包括参考设计）、应用或其他设计建议、网络工具、安全信息和其他资源，不保证没有瑕疵且不做任何明示或暗示的担保，测试和其他质量控制技术的使用只限于汉芯半导体的质量保证范围内。每个器件并非所有参数均需要检测。

汉芯半导体的文档资料，授权您仅可将这些资源用于研发本资料所述的产品的应用。您无权使用任何其他汉芯半导体知识产权或任何第三方知识产权。严禁对这些资源进行其他复制或展示，您应全额赔偿因在这些资源的使用中对汉芯半导体及其代理造成的任何索赔、损害、成本、损失和债务，汉芯半导体对此概不负责。

X-ON Electronics

Largest Supplier of Electrical and Electronic Components

Click to view similar products for [Linear Voltage Regulators](#) category:

Click to view products by [Analog Devices](#) manufacturer:

Other Similar products are found below :

[LV5684PVD-XH](#) [MCDTSA6-2R](#) [L7815ACV-DG](#) [714954EB](#) [ZMR500QFTA](#) [BA033LBSG2-TR](#) [LV5680P-E](#) [L79M05T-E](#) [L78LR05D-MA-E](#) [NCV317MBTG](#) [NTE7227](#) [MP2018GZD-33-P](#) [MP2018GZD-5-P](#) [LV5680NPVC-XH](#) [LT1054CN8](#) [ZTS6538SE](#) [UA78L09CLP](#) [UA78L09CLPR](#) [CAT6221-PPTD-GT3](#) [MC78M09CDTRK](#) [NCV51190MNTAG](#) [78M05](#) [HT7150-1](#) [UM1540DB-18](#) [XC6234H281VR-G](#) [WL2834CA-6/TR](#) [TPL730F33-5TR](#) [TLS850F1TA](#) [V50](#) [TPS549B22RVFR](#) [UM1540DB-33](#) [WL9200P3-50B](#) [WL9100P3-33B](#) [WL9005D4-33](#) [XC6219B152MR](#) [WL2855K33-3/TR](#) [PJ54BM33SE](#) [PJ9500M25SA](#) [MD7218E33PC1](#) [H7533-2PR](#) [SK7812AU](#) [SD1A30](#) [78L33](#) [TP78L33T3](#) [L78L33ACUTR](#) [SK6513ST3A-50](#) [SK6054D4-09](#) [SK6054D4-18](#) [SK6054D4-11](#) [SK6054D4-10](#) [LM79L12F](#)