

三端固定正稳压电路

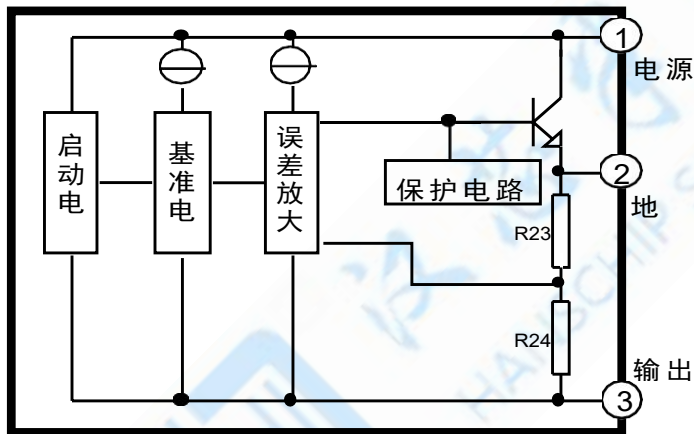
概述：

LM78xx 系列是用于各种电视机、收录机、电子仪器、设备的稳压电源电路。品种有 LM7805 /06 /08 /09 /10 /12 /15 /18 /24 。采用三引线带散热片塑料 TO-220 和 TO-263 封装形式。

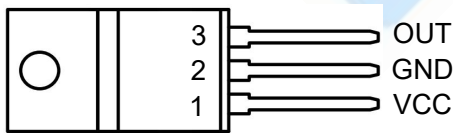
主要特点：

- 输出电流大， $I_{OMAX}=1.2A$ 。
- 无需外接元件。
- 内设过热、短路保护电路。

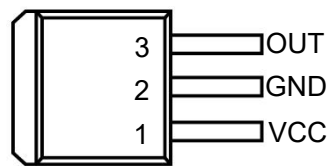
功能框图



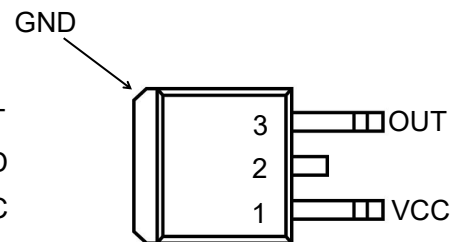
管脚描述



TO-220-3L



TO-263-3L



TO-263-2L

引出端功能符号

引出端序号	符号	功能
1	Vcc	电源
2	GND	地
3	OUT	输出

产品订购信息

产品名称	封装	打印名称	包装	包装数量
LM7805TG	TO-220-3L	LM7805	管装	1000 只/盒
LM7806TG		LM7806	管装	1000 只/盒
LM7808TG		LM7808	管装	1000 只/盒
LM7809TG		LM7809	管装	1000 只/盒
LM7810TG		LM7810	管装	1000 只/盒
LM7812TG		LM7812	管装	1000 只/盒
LM7815TG		LM7815	管装	1000 只/盒
LM7818TG		LM7818	管装	1000 只/盒
LM7824TG		LM7824	管装	1000 只/盒
LM7805SRG		TO-263-3L	LM7805	编带
LM7806SRG	LM7806		编带	500 只/盘
LM7808SRG	LM7808		编带	500 只/盘
LM7809SRG	LM7809		编带	500 只/盘
LM7810SRG	LM7810		编带	500 只/盘
LM7812SRG	LM7812		编带	500 只/盘
LM7815SRG	LM7815		编带	500 只/盘
LM7818SRG	LM7818		编带	500 只/盘
LM7824SRG	LM7824		编带	500 只/盘
LM7805D2TRG	TO-263-2L		LM7805	编带
LM7806D2TRG		LM7806	编带	500 只/盘
LM7808D2TRG		LM7808	编带	500 只/盘
LM7809D2TRG		LM7809	编带	500 只/盘
LM7810D2TRG		LM7810	编带	500 只/盘
LM7812D2TRG		LM7812	编带	500 只/盘
LM7815D2TRG		LM7815	编带	500 只/盘
LM7818D2TRG		LM7818	编带	500 只/盘
LM7824D2TRG		LM7824	编带	500 只/盘

极限值 (绝对最大额定值, 若无其它规定, $T_{amb}=25^{\circ}C$)

参数名称	符号	数值		单位
		最小	最大	
输入电压	V_{IN}	-	35	V
功耗 (*)	P_D		15	W
工作环境温度	T_{amb}	-40	85	$^{\circ}C$
贮存温度	T_{stg}	-55	150	$^{\circ}C$

 注 (*) : 温度超过 $150^{\circ}C$ 时, 输出自动保护。

电特性 (无特殊说明: $C_i=0.33\mu F$, $C_o=0.1\mu F$, $T_j=25^{\circ}C$)

7805

参数名称	符号	测试条件	规范值			单位
			最小	典型	最大	
输出电压	V_o	$V_I=10V, I_o=0.5A, P_D \leq 15W$	4.80	5.0	5.20	V
电压调整率	REGV	$V_I=7.5 \sim 25V$		3	100	mV
负载调整率	REGL	$I_o=5mA \sim 1.2A$		15	100	mV
输入电压	V_I		7.5		35	V
纹波抑制比	Srip	$V_I=8 \sim 18V, I_o=100mA, f=120Hz$	62			dB
最大输出电流	IOM			1		A
输出电压温度系数	$\Delta V/T$	$I_o=5mA, T_j=0 \sim 125^{\circ}C$		-0.3		mV/ $^{\circ}C$
输出噪声电压	VNO	$f=10Hz \sim 100kHz$		40		V

7806

参数名称	符号	测试条件	规范值			单位
			最小	典型	最大	
输出电压	V_o	$V_I=12V, I_o=0.5A, P_D \leq 15W$	5.75	6.0	6.25	V
电压调整率	REGV	$V_I=8.5 \sim 26V$		5	120	mV
负载调整率	REGL	$I_o=5mA \sim 1.2A$		9	130	mV
输入电压	V_I		8.5		35	V
纹波抑制比	Srip	$V_I=12 \sim 22V, I_o=100mA, f=120Hz$	59			dB
最大输出电流	IOM			1		A
输出电压温度系数	$\Delta V/T$	$I_o=5mA, T_j=0 \sim 125^{\circ}C$		-0.8		mV/ $^{\circ}C$
输出噪声电压	VNO	$f=10Hz \sim 100kHz$		45		V

7808

参数名称	符号	测试条件	规范值			单位
			最小	典型	最大	
输出电压	Vo	Vi=14V, Io=0.5A, Pd≤15W	7.7	8.0	8.3	V
电压调整率	REGv	Vi=11~22V		5	160	mV
负载调整率	REGL	Io=5mA~1.2A		10	160	mV
输入电压	Vi		11		35	V
纹波抑制比	Srip	Vi=12~25V, Io=100mA, f=120Hz	56			dB
最大输出电流	IOM			1		A
输出电压温度系数	ΔV/T	Io=5mA, Tj=0~125℃		0.8		mV/℃
输出噪声电压	VNO	f=10Hz~100kHz		52		V

7809

参数名称	符号	测试条件	规范值			单位
			最小	典型	最大	
输出电压	Vo	Vi=15V, Io=0.5A, Pd≤15W	8.65	9.0	9.35	V
电压调整率	REGv	Vi=12~30V		6	180	mV
负载调整率	REGL	Io=5mA~1.2A		12	180	mV
输入电压	Vi		11.5		35	V
纹波抑制比	Srip	Vi=12~25V, Io=100mA, f=120Hz	56			dB
最大输出电流	IOM			1		A
输出电压温度系数	ΔV/T	Io=5mA, Tj=0~125℃		-1		mV/℃
输出噪声电压	VNO	f=10Hz~100kHz		58		V

7810

参数名称	符号	测试条件	规范值			单位
			最小	典型	最大	
输出电压	Vo	Vi=15V, Io=0.5A, Pd≤15W	9.6	10.0	10.4	V
电压调整率	REGv	Vi=13~30V		11	200	mV
负载调整率	REGL	Io=5mA~1.2A		12	200	mV
输入电压	Vi		12.5		35	V
纹波抑制比	Srip	Vi=15~25V, Io=100mA, f=120Hz	56			dB
最大输出电流	IOM			1		A
输出电压温度系数	ΔV/T	Io=5mA, Tj=0~125℃		-1		mV/℃
输出噪声电压	VNO	f=10Hz~100kHz		64		μV

7812

参数名称	符号	测试条件	规范值			单位
			最小	典型	最大	
输出电压	Vo	VI=19V, Io=0.5A, PD≤15W	11.5	12	12.5	V
电压调整率	REGv	VI=16~22V		3	120	mV
负载调整率	REGL	Io=5mA~1.2A		12	240	mV
输入电压	VI		14.5		35	V
纹波抑制比	Srip	VI=15~25V, Io=100mA, f=120Hz	55			dB
最大输出电流	IOM			1		A
输出电压温度系数	ΔV/T	Io=5mA, Tj=0~125°C		-0.8		mV/°C
输出噪声电压	VNO	f=10Hz~100kHz		75		μV

7815

参数名称	符号	测试条件	规范值			单位
			最小	典型	最大	
输出电压	Vo	VI=23V, Io=0.5A, PD≤15W	14.4	15.0	15.6	V
电压调整率	REGv	VI=18~30V		11	300	mV
负载调整率	REGL	Io=5mA~1.2A		12	300	mV
输入电压	VI		17.7		35	V
纹波抑制比	Srip	VI=18~25V, Io=100mA, f=120Hz	54			dB
最大输出电流	IOM			1		A
输出电压温度系数	ΔV/T	Io=5mA, Tj=0~125°C		-1		mV/°C
输出噪声电压	VNO	f=10Hz~100kHz		90		μV

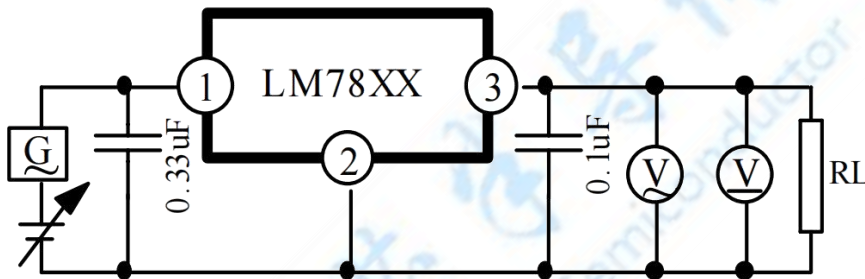
7818

参数名称	符号	测试条件	规范值			单位
			最小	典型	最大	
输出电压	Vo	VI=23V, Io=0.5A, PD≤15W	17.3	18.0	18.7	V
电压调整率	REGv	VI=18~30V		15	360	mV
负载调整率	REGL	Io=5mA~1.2A		15	360	mV
输入电压	VI		21		35	V
纹波抑制比	Srip	VI=21~25V, Io=100mA, f=120Hz	53			dB
最大输出电流	IOM			1		A
输出电压温度系数	ΔV/T	Io=5mA, Tj=0~125°C		-1		mV/°C
输出噪声电压	VNO	f=10Hz~100kHz		110		μV

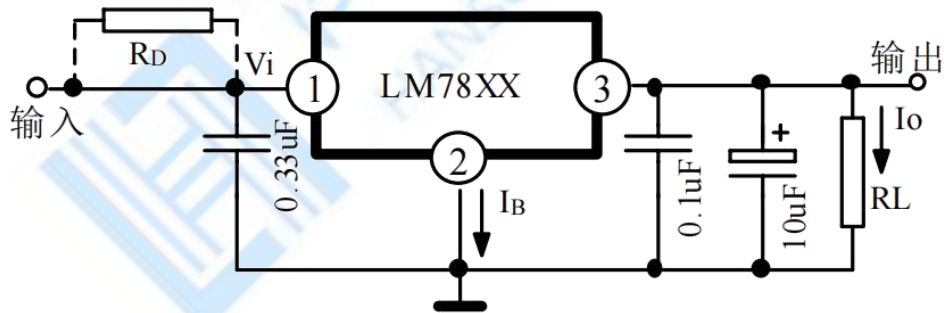
7824

参数名称	符号	测试条件	规范值			单位
			最小	典型	最大	
输出电压	V_o	$V_i=27V, I_o=0.5A, P_D \leq 15W$	23	24	25	V
电压调整率	REGV	$V_i=27 \sim 35V$		3	120	mV
负载调整率	REGL	$I_o=5mA \sim 1.2A$		12	240	mV
输入电压	V_i		27		35	V
纹波抑制比	Srip	$V_i=27 \sim 35V, I_o=100mA, f=120Hz$	50			dB
最大输出电流	I_{OM}			1		A
输出电压温度系数	$\Delta V/T$	$I_o=5mA, T_j=0 \sim 125^\circ C$		-0.8		mV/ $^\circ C$
输出噪声电压	V_{NO}	$f=10Hz \sim 100kHz$		160		μV

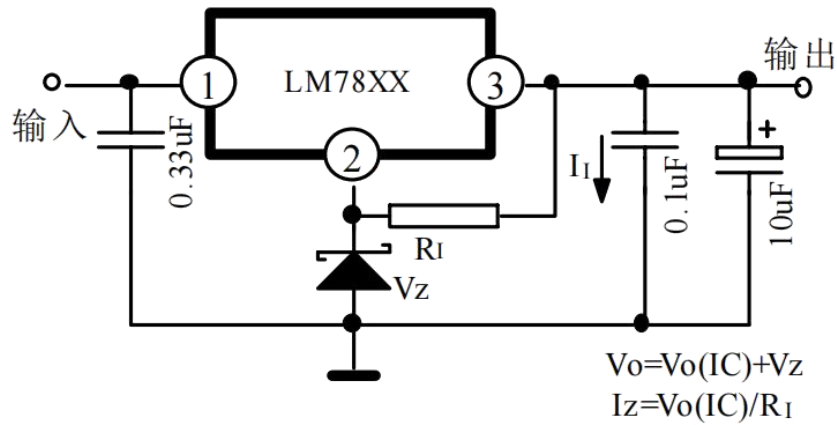
测试原理图



应用图

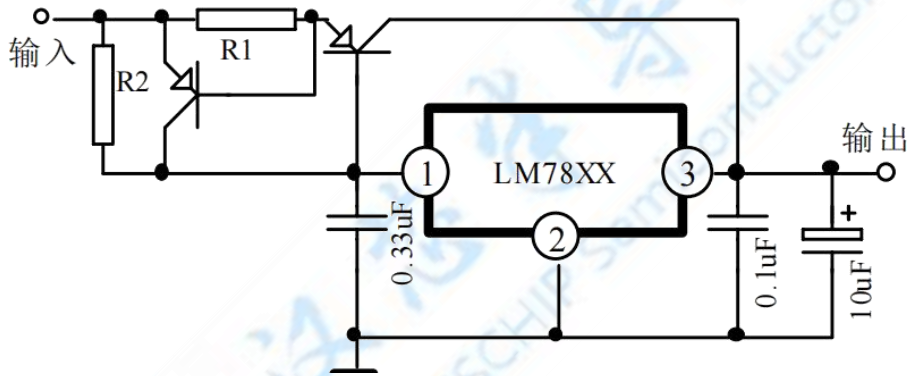


标准应用电路



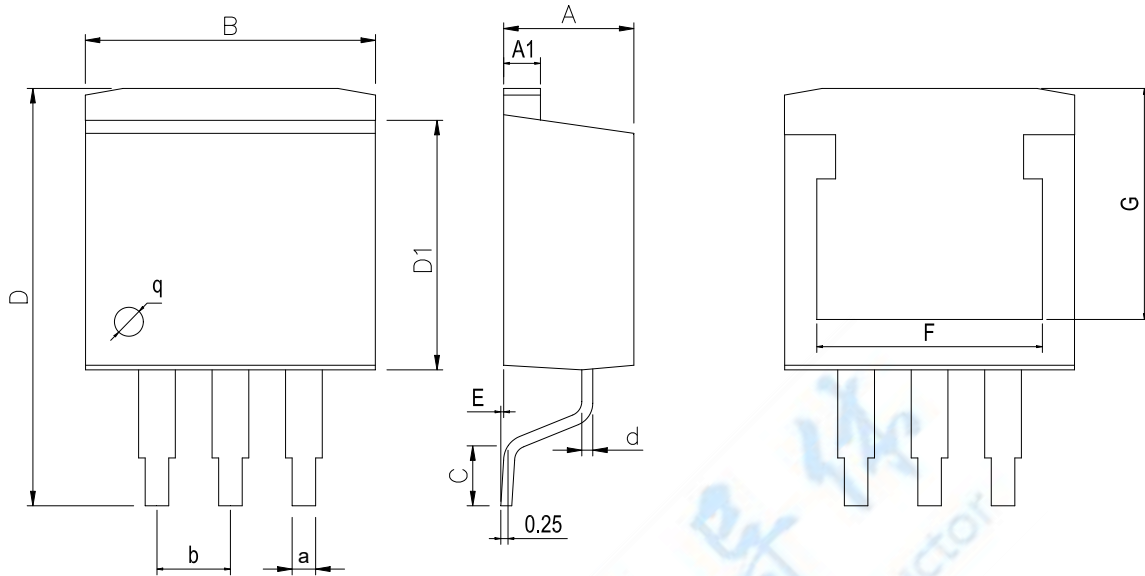
电压扩展输出一般情况下, $I_z \geq 5mA$

电流扩展电路 (有电流短路保护)



封装外型尺寸

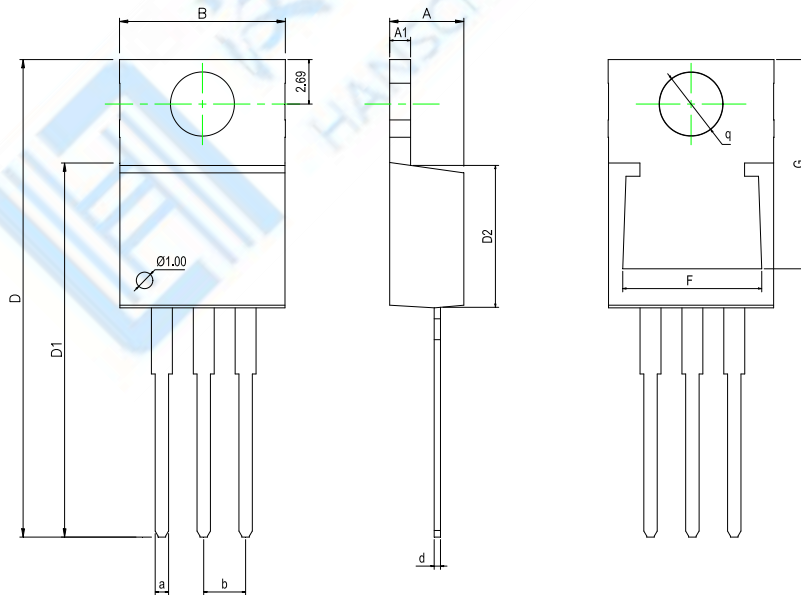
TO263-3



Dimensions In Millimeters(TO263-3)

Symbol:	A	A1	B	C	D	D1	E	F	G	a	b
Min:	4.45	1.22	10	1.89	13.7	8.38	0	8.332	7.70	0.71	2.54BSC
Max:	4.62	1.32	10.4	2.19	14.6	8.89	0.305	8.552	8.10	0.97	

TO220-3

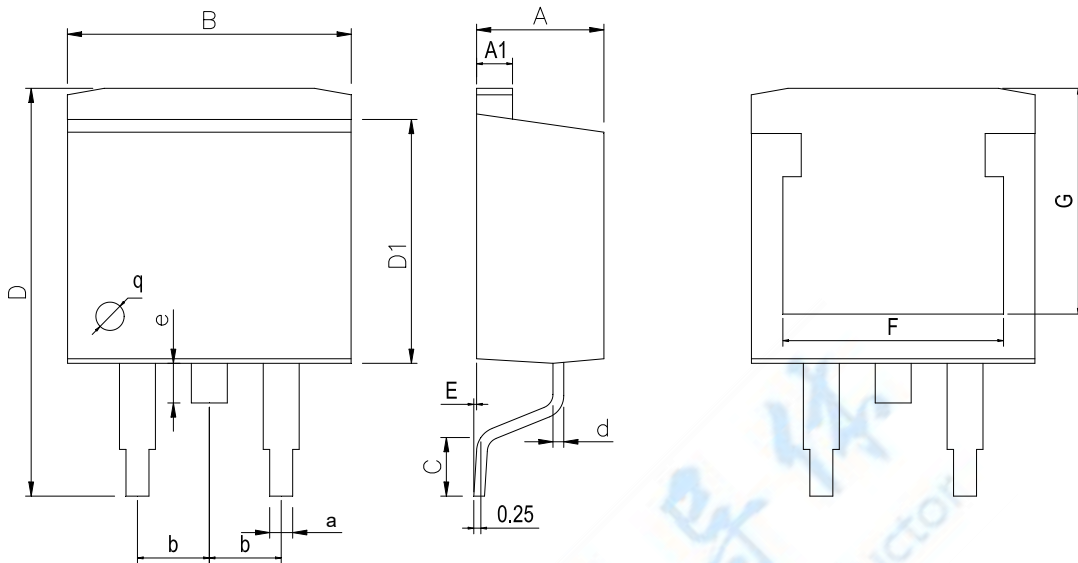


Dimensions In Millimeters(TO220-3)

Symbol:	A	A1	B	D	D1	D2	F	G	a	d	b	q
Min:	4.45	1.22	10	13.7	22.42	8.50	8.30	12.55	0.71	0.33	2.54	3.80
Max:	4.62	1.32	10.4	14.6	22.62	9.10	8.55	12.75	0.97	0.42	BSC	TYP

封装外型尺寸

TO263-2



Dimensions In Millimeters(TO263-2)												
Symbol:	A	A1	B	C	D	D1	E	F	G	a	e	b
Min:	4.45	1.22	10	1.89	13.7	8.38	0	8.30	7.70	0.71	1.10	2.54BSC
Max:	4.62	1.32	10.4	2.19	14.6	8.89	0.305	8.55	8.10	0.97	1.70	

重要说明：

汉芯半导体保留未经通知更改所提供的产品和服务。客户在订货前应获取最新的相关信息，并核实这些信息是否最新且完整的。

客户在使用汉芯半导体产品进行系统设计和整机制造时有责任遵守安全标准并采取安全措施，以避免潜在风险可能导致人身伤害或财产损失情况的发生。

汉芯半导体产品未获得生命支持、军事、航空航天等领域应用之许可，汉芯半导体将不承担产品在这些领域应用造成的后果。

汉芯半导体保证公司所生产半导体产品的性能达到在销售时可应用的性能指标。测试和其他质量控制技术的使用只限于汉芯半导体的质量保证范围内。每个器件并非所有参数均需要检测。以上文档资料仅供参考，一切以实物参数为准。

汉芯半导体的文档资料，仅在没有对内容进行任何篡改且带有相关授权的情况下才允许进行复制。汉芯半导体对篡改过的文件不承担任何责任或义务。



汉芯半导体
HANSCHIP Semiconductor

X-ON Electronics

Largest Supplier of Electrical and Electronic Components

Click to view similar products for [Linear Voltage Regulators](#) category:

Click to view products by [Analog Devices](#) manufacturer:

Other Similar products are found below :

[LV5684PVD-XH](#) [MCDTSA6-2R](#) [L7815ACV-DG](#) [714954EB](#) [ZMR500QFTA](#) [BA033LBSG2-TR](#) [LV5680P-E](#) [L79M05T-E](#) [L78LR05D-MA-E](#) [NCV317MBTG](#) [NTE7227](#) [MP2018GZD-33-P](#) [MP2018GZD-5-P](#) [LV5680NPVC-XH](#) [LT1054CN8](#) [ZTS6538SE](#) [UA78L09CLP](#) [UA78L09CLPR](#) [CAT6221-PPTD-GT3](#) [MC78M09CDTRK](#) [NCV51190MNTAG](#) [78M05](#) [HT7150-1](#) [UM1540DB-18](#) [XC6234H281VR-G](#) [WL2834CA-6/TR](#) [TPL730F33-5TR](#) [TLS850F1TA](#) [V50](#) [TPS549B22RVFR](#) [UM1540DB-33](#) [WL9200P3-50B](#) [WL9100P3-33B](#) [WL9005D4-33](#) [XC6219B152MR](#) [WL2855K33-3/TR](#) [PJ54BM33SE](#) [PJ9500M25SA](#) [MD7218E33PC1](#) [H7533-2PR](#) [SK7812AU](#) [SD1A30](#) [78L33](#) [TP78L33T3](#) [L78L33ACUTR](#) [SK6513ST3A-50](#) [SK6054D4-09](#) [SK6054D4-18](#) [SK6054D4-11](#) [SK6054D4-10](#) [LM79L12F](#)