

ThinSOT 封装的 1.2MHz/2.2MHz 负输出 DC/DC 转换器

特点

- 1.2MHz/2.2MHz 固定频率操作
- 非常低噪声：1mV_{p-p} 输出波纹
- 可由 5V 输入产生 -5V/350mA 输出
- 可由 5V 输入产生 -12V/150mA 输出
- 采用小型表面贴装元件
- 宽输入范围：2.6V 至 16V
- 低停机电流：<1μA
- 低 V_{CSAT} 开关：400mV/1A
- 与 LT1611 引脚兼容
- 采用扁平（高度仅 1mm）的 ThinSOT™ 封装

应用

- 磁盘驱动器 MR 磁头偏置
- 数码相机 CCD 偏置
- LCD 偏置
- GaAs FET 偏置
- 本机低噪声/低阻抗负电源

描述

LT[®]1931/LT1931A 是业界功率最高的 SOT-23 封装电流模式负输出 DC/DC 转换器。这两种器件采用了允许在一个小占位面积内产生大电流输出的 1A 集成开关。LT1931 的开关频率为 1.2MHz，而 LT1931A 的开关频率为 2.2MHz。这些高开关速度使得能够采用高度仅 2mm 或以下的纤巧型低成本电容器和电感器。LT1931 能够由一个 5V 电源产生 -5V/350mA 或 -12V/150mA 输出；LT1931A 则可在采用小得多的电感器的情况下产生 -5V/300mA 输出。这两款器件均可容易地进行引脚对引脚的升级，以适合功率更高的 LT1611 应用。

LT1931/LT1931A 的操作采用一种双电感器负输出拓扑结构，该结构对输入侧和输出侧的电流均进行滤波处理。当采用陶瓷输出电容器时，可获得接近 1mV_{p-p} 的极低输出电压波纹。固定频率开关确保能够获得一个没有低频噪声的干净输出，而在采用充电泵解决方案时，低频噪声通常会出现。在大负载阶跃期间，低阻抗输出保持在标称值的 1% 以内。36V 开关允许 V_{IN} 至 V_{OUT} 的差分电压高达 34V。

LT1931/LT1931A 采用 5 引脚 ThinSOT 封装。

△、LTC 和 LT 是凌特公司的注册商标。ThinSOT 是凌特公司的商标。其他商标是各自拥有者的产权。

典型应用

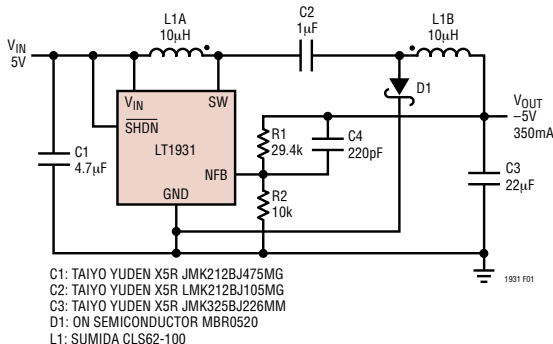
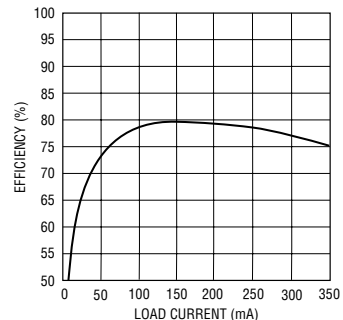


图 1：5V 至 -5V、350mA 负输出 DC/DC 转换器

效率



1931 TAD1

LT1931/LT1931A

绝对最大额定值 (注1)

V_{IN} 电压	16V
SW 电压	-0.4V 至 36V
NFB 电压	-2V
流入 NFB 引脚的电流	± 1 mA
SHDN 电压	16V
最大结温	125°C
工作温度范围 (注2)	-40°C 至 85°C
储存温度范围	-65°C 至 150°C
引脚温度 (焊接时间 10 秒)	300°C

封装/订购信息

S5 器件标记	产品型号
LT1931ES5 LT1931AES5 LT1931IS5 LT1931AIS5	LTRA LTSP LTBZF LTBZG
订购选项 卷带: 加 #TR 无铅: 加 #PBF 无铅封装: 加 #TRPBF 无铅器件标记: http://www.linear.com/leadfree/	

对于规定工作温度范围更宽的器件, 请咨询凌特公司。

电特性

凡标注 ● 表示该指标适合整个工作温度范围, 否则仅指 $T_A = 25^\circ\text{C}$ 。 $V_{IN} = 3\text{V}$, $V_{SHDN} = V_{IN}$, 除非特别注明。(注2)

参数	条件	LT1931			LT1931A			单位	
		最小值	典型值	最大值	最小值	典型值	最大值		
最小工作电压			2.45	2.6		2.45	2.6	V	
最大工作电压				16			16	V	
反馈电压			-1.275	-1.225	-1.235	-1.275	-1.255	-1.235	V
		●	-1.280		-1.230	-1.280		-1.230	V
NFB 引脚偏置电流	$V_{NFB} = -1.255\text{V}$	●	4	8		8	16	μA	
静态电流	$V_{SHDN} = 2.4\text{V}$, 不进行开关操作		4.2	6		5.8	8	mA	
待机模式中的静态电流	$V_{SHDN} = 0\text{V}$, $V_{IN} = 3\text{V}$		0.01	1		0.01	1	μA	
基准电压调节	$2.6\text{V} \leq V_{IN} \leq 16\text{V}$		0.01	0.05		0.01	0.05	%/V	
开关频率		●	1	1.2	1.4	1.8	2.2	2.6	MHz
		●	0.85		1.6	1.6		2.9	MHz
最大占空比		●	84	90		75	82	%	
开关电流限值	(注3)		1	1.2	2	1	1.2	2.5	A
开关 V_{CESAT}	$I_{SW} = 1\text{A}$		400	600		400	600	mV	
开关漏电流	$V_{SW} = 5\text{V}$		0.01	1		0.01	1	μA	
SHDN 输入电压高			2.4			2.4		V	
SHDN 输入电压低				0.5			0.5	V	
SHDN 引脚偏置电流	$V_{SHDN} = 3\text{V}$		16	32		35	70	μA	
	$V_{SHDN} = 0\text{V}$		0	0.1		0	0.1	μA	

注1: 绝对最大额定值是指超出该值可能会降低器件寿命。

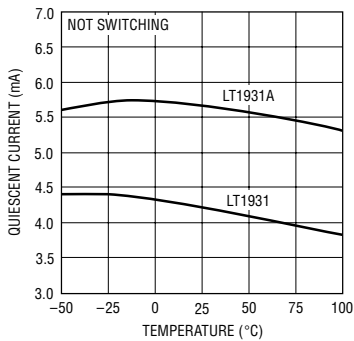
注2: LT1931E/LT1931AE 保证在 0°C 至 70°C 的范围内满足规定性能要求。-40°C 至 85°C 工作温度范围内的规格由设计、特性

化和统计过程控制相关来保证。LT1931/1931AI 保证工作于 -40°C 至 85°C 温度范围。

注3: 电流限值由设计和/或静态测试相关来保证。

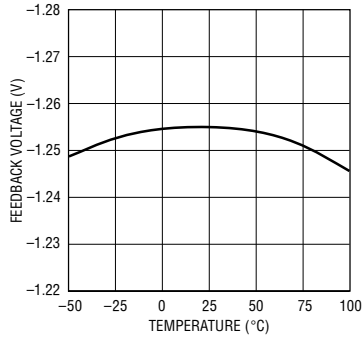
典型性能特征

静态电流



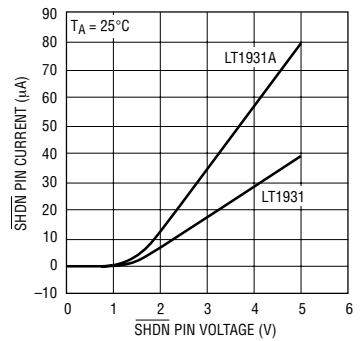
1931 G01

反馈引脚电压



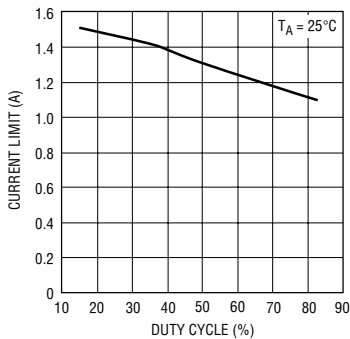
1931 G02

停机引脚电流



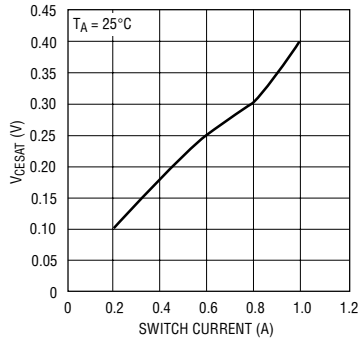
1931 G03

电流限值



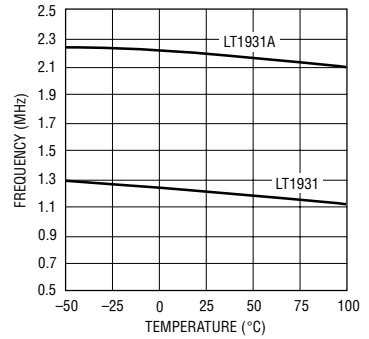
1931 G04

开关饱和电压



1931 G05

振荡器频率



1931 G06

引脚功能

SW (引脚 1) : 开关引脚。将电感器/二极管连接于此。最大限度地减小该引脚上的轨迹面积以降低 EMI。

GND (引脚 2) : 地。直接连接至本机接地平面。

NFB (引脚 3) : 反馈引脚。基准电压为 -1.255V 。将阻性分压器抽头连接于此。最大限度地减小轨迹面积。NFB 偏置电流流出该引脚。根据下式来设置 R1 和 R2 :

$$\text{对于 LT1931: } R1 = \frac{|V_{\text{OUT}}| - 1.255}{\frac{1.255}{R2} + (4 \cdot 10^{-6})}$$

$$\text{对于 LT1931A: } R1 = \frac{|V_{\text{OUT}}| - 1.255}{\frac{1.255}{R2} + (8 \cdot 10^{-6})}$$

SHDN (引脚 4) : 停机引脚。连接至 2.4V 或更高的电压以使能器件。接地则关断器件。

V_{IN} (引脚 5) : 输入电源引脚。必须进行本机旁路。

应用信息

LT1931A 与 LT1931 的差异

开关频率

LT1931A 与 LT1931 不同的关键之处在于前者的开关频率较高。在 2.2MHz 条件下, LT1931A 的开关速率接近 LT1931 的两倍。在决定采用哪一个器件时应格外当心。在给定的应用中, LT1931A 所具有的高开关频率允许采用更小、更便宜的电感器和电容器, 但与 LT1931 相比, 它在效率和最大输出电流指标方面略有下降。一般而言, 如果效率和最大输出电流是至关重要, 则应采用 LT1931。如果尺寸和成本更为重要, 则 LT1931A 将是一个更为理想的选择。在许多应用中, 纤巧型和廉价的片式电感器可与 LT1931A 一道使用, 从而降低解决方案的成本。

占空比

LT1931A 的最大占空比 (DC) 为 75%, 而 LT1931 为 84%。对于采用双电感器负输出拓扑结构的给定应用, 占空比由下式计算:

$$DC = \frac{|V_{OUT}|}{|V_{IN}| + |V_{OUT}|}$$

对于一个 5V 至 -5V 的应用, DC 为 50%, 表明可采用 LT1931A。而 5V 至 -16V 应用的占空比为 76.2%, 这使得 LT1931 成为正确的选择。在 DC (按上述公式进行计算) 高于 75% 的应用中, 仍可采用 LT1931A。然而, 该器件必须工作于不连续导通模式, 以使实际占空比下降。

电感器的选择

表 1 和表 2 分别列出了能与 LT1931 和 LT1931A 很好地配合使用的几种电感器。除了这些电感器之外, 还可采用许多其他的电感器。可向各家制造商咨询, 以了解有关的详细信息及其相关器件的完整选择方案。应采用铁氧体磁心电感器以获得最佳效率, 这是因为在高于 1MHz 的频率上, 铁氧体磁心的

铁损要比铁粉心的铁损低得多。当采用耦合电感器时, 应采用一个能在不引起饱和的情况下处理至少 1A 电流的电感器, 并确保电感器具有低 DCR (铜线电阻), 以最大限度地减小 I^2R 功耗。如果采用的是非耦合电感器, 则每个电感器只需处理一半的总开关电流, 这样, 每个电感器具备 0.5A 的电流处理能力就足够了。对于大多数 LT1931 设计, 一个 4.7 μ H 至 15 μ H 的耦合电感器或一个 15 μ H 至 22 μ H 的非耦合电感器通常是一种最佳选择。对于 LT1931A 而言, 采用一个 2.2 μ H 至 4.7 μ H 的耦合电感器或一个 3.3 μ H 至 10 μ H 的非耦合电感器一般就足够了。在诸如“充电泵”负输出 DC/DC 转换器这样的特定应用中, 只采用一个电感器。在这种场合, 电感器必须承受全部的 1A 开关电流。

表 1: 推荐的电感器——LT1931

器件	L (μ H)	外形尺寸 (长×阔×高) mm	制造商
CLS62-100	10	6.8 × 6.6 × 2.5	Sumida
CR43-150	15	4.5 × 4.0 × 3.2	(847) 956-0666
CR43-220	22		www.sumida.com
CTX10-1	10	8.9 × 11.4 × 4.2	Coiltronics
CTX15-1	15		(407) 241-7876
			www.coiltronics.com
LQH3C100K24	10	3.2 × 2.5 × 2.0	Murata
LQH4C150K04	15		(404) 436-1300
			www.murata.com

表 2: 推荐的电感器——LT1931A

器件	L (μ H)	外形尺寸 (长×阔×高) mm	制造商
ELJPC3R3MF	3.3	2.5 × 2.0 × 1.6	Panasonic
ELJPC4R7MF	4.7		(408) 945-5660
			www.panasonic.com
CLQ4D10-4R7 ¹	4.7	7.6 × 4.8 × 1.8	Sumida
CLQ4D10-6R8 ²	6.8		(847) 956-0666
			www.sumida.com
LB20164R7M	4.7	2.0 × 1.6 × 1.6	Taiyo Yuden
LB20163R3M	3.3		(408) 573-4150
			www.t-yuden.com
LQH3C4R7K24	4.7	3.2 × 2.5 × 2.0	Murata
LQH4C100K24	10		(404) 436-1300
			www.murata.com

¹采用 # 5382-T039 制圖

²采用 # 5382-T041 制圖

应用信息

表 2 所列与 LT1931A 一道使用的电感器因其外形尺寸小而被选用。如欲获得更高的效率，则可采用体积更大而数值相似的电感器。例如，Sumida 公司所提供在 3.3μH 至 10μH 的 CR43 系列将使 LT1931A 应用的效率提高几个百分点。

电容器的选择

应在输出端采用低 ESR (等效串联电阻) 电容器以最大限度地减小输出波纹电压。多层陶瓷电容器是一种极佳的选择，因为它们具有极低的 ESR，且可采用非常小的封装。X5R 电介质是首选，其次是 X7R，因为这些材料能在很宽的电压和温度范围内维持其电容。对于大多数的 LT1931 应用，采用一个 10μF 至 22μF 的输出电容器便足够了，而对于 LT1931A 则可采用一个 4.7μF 至 10μF 的输出电容器。也可以采用固体钽电容器或 OS-CON 电容器，但与陶瓷电容器相比，它们将占用较多的电路板面积，且 ESR 更高。应始终采用一个具有足够额定电压的电容器。

陶瓷电容器同时也是输入去耦电容器的一种良好选择，去耦电容器应放置在尽可能靠近 LT1931/LT1931A 的地方。对大多数应用而言，采用一个 1μF 至 4.7μF 的输入电容器就足够了。表 3 罗列了几家陶瓷电容器制造商。请向制造商咨询有关其陶瓷器件的完整选择详细信息。

表 3：陶瓷电容器制造商

Taiyo Yuden	(408) 573-4150 www.t-yuden.com
AVX	(803) 448-9411 www.avxcorp.com
Murata	(714) 852-2001 www.murata.com

采用低 ESR (陶瓷) 电容器或较高 ESR (钽或 OS-CON) 电容器的决定有可能对整个系统的稳定性产生

影响。任何电容器的 ESR 连同电容本身一起为系统提供了一个零点。对于钽和 OS-CON 电容器，由于 ESR 数值较高，该零点位于一个较低的频率上，而陶瓷电容器的零点则位于一个高得多的频率上，且一般可以忽略。

可通过把一个电容器 (C4) 与位于 V_{OUT} 和 V_{NFB} 之间的电阻器 (R1) 相并联 (如图 1 所示) 来有意地引入一个相位超前零点。零点的频率由下式决定：

$$f_z = \frac{1}{2\pi \cdot R1 \cdot C4}$$

通过选择合适的电阻器和电容器数值，可设计零点频率以改善整个转换器的相位余量。零点频率的典型目标值在 20kHz 至 60kHz 之间。图 3 示出了未采用相位超前电容器 C4 情况下图 1 的负输出转换器瞬态响应。相位余量有所减少，这从输出电压和电感器电流中的振铃增多就可以看出来。C4 采用 220pF 的电容器能获得更好的相位余量，这在图 4 中表现为阻尼响应增加而过冲减少。图 5 示出了当在输出端上采用一个 22μF 钽电容器 (未采用相位超前电容器) 时的瞬态响应。较高的输出电压波纹在上面的波形中显现为一条粗线。瞬态响应是合适的，这意味着 ESR 零点正在使相位余量得到改善。

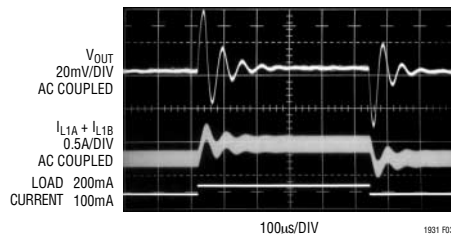


图 3：未采用相位超前电容器的负输出转换器的瞬态响应

应用信息

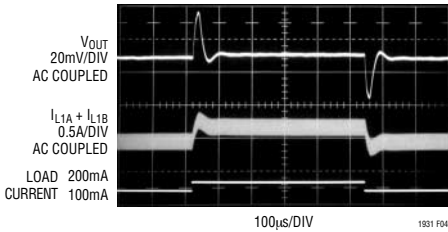


图 4：采用 220pF 相位超前电容器的负输出转换器瞬态响应

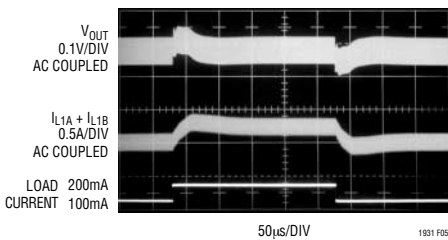


图 5：采用 22µF 钽输出电容器而未采用相位超前电容器的负输出转换器瞬态响应

启动/软启动

对于大多数 LT1931/LT1931A 应用，启动涌入电流有可能很高。一般来说，这是开关稳压器的固有特征，原因是反馈环路因 V_{OUT} 与其终值相距甚远而发生饱和。稳压器试图尽可能快速地对输出电容器

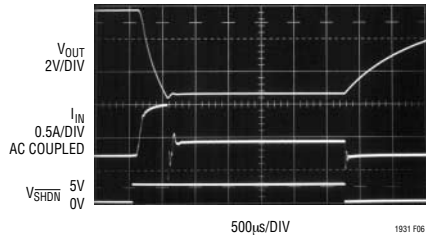


图 6：5V 至 -5V 应用 (图 1) 的起动波形。未采用软启动电路。 V_{OUT} 在 500µs 时间内达到 -5V；峰值输入电流为 800mA

进行充电，这就产生了大涌入电流。图 6 给出了图 1 所示应用 (起动负载为 33Ω) 的启动波形的一种典型示波器波形。下面的波形示出的是从 0V 脉动至 5V 的 \overline{SHDN} 。中间的波形示出了最高达 0.8A 的输入电流。输出达到其终值所需的总时间约为 500µs。对于某些应用，该初始涌入电流有可能是不能被接受的。如果能允许一个更长的启动时间，则如图 7 所示，可采用一个由 R_{SS} 和 C_{SS} 所组成的软启动电路来把涌入电流限制在一个较低的数值上。图 8 示出了采用 $R_{SS} = 15k$ 和 $C_{SS} = 33nF$ 时的相关波形。当达到终值所需的时间增加至 1ms 时，在 V_{IN} 处测量输入电流的峰值被限制为 0.5A。在图 9 中， C_{SS} 增加至 68nF，产生一个较低的 350mA 峰值输入电流和一个 1.6ms 的 V_{OUT} 斜坡上升时间。如果需要的话，还可进一步

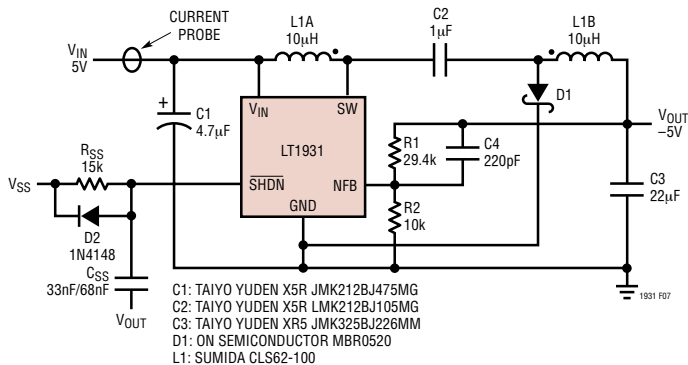


图 7： \overline{SHDN} 引脚上的 R_{SS} 和 C_{SS} 为 LT1931 负输出转换器提供软启动

应用信息

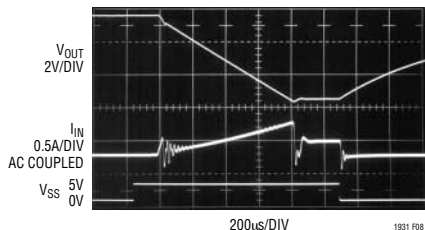


图 8： $R_{SS} = 15k$ ， $C_{SS} = 33nF$ ； V_{OUT} 在 1ms 时间内达到 $-5V$ ；峰值输入电流为 500mA

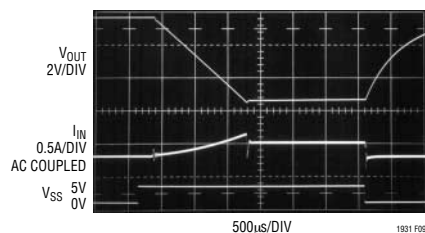


图 9： $R_{SS} = 15k$ ， $C_{SS} = 68nF$ ； V_{OUT} 在 1.6ms 时间内达到 $-5V$ ；峰值输入电流为 350mA

增加 C_{SS} 或 R_{SS} 的数值，以获得一个更为缓慢的斜坡上升。二极管 D2 用于当 V_{SS} 被驱动至低电平以关断器件时使 C_{SS} 快速放电。可以去掉 D2，这将导致输出电容器的“软停机”缓慢放电。

二极管的选择

建议将一个肖特基二极管与 LT1931/LT1931A 一道使用。Motorola 公司的 MBR0520 是一个非常好的选择。在输入电压与输出电压的差异超过 20V 的场合采用 MBR0530 (一种 30V 二极管)。这些二极管均具有处理 0.5A 平均正向电流的额定性能。在二极管的平均正向电流超过 0.5A 的应用中，建议采用 Microsemi 公司提供的额定电流为 1A 的 UPS5817。

布局提示

LT1931/LT1931A 的高速操作要求格外留意电路板布局。如果您在电路板布局时不够仔细，将不可能获得广告宣传中所描述的产品性能。图 10 示出了推荐的元件布局。D1 负极处的接地切口对低噪声操作而言是必不可缺的。

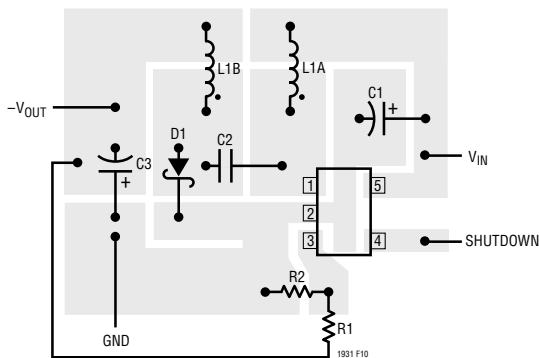
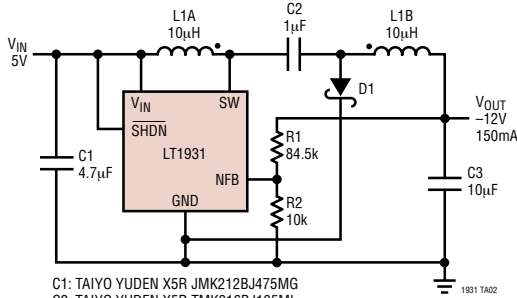


图 10：建议采用的元件布局。请注意 D1 负极处接地铜中的切口。

典型应用

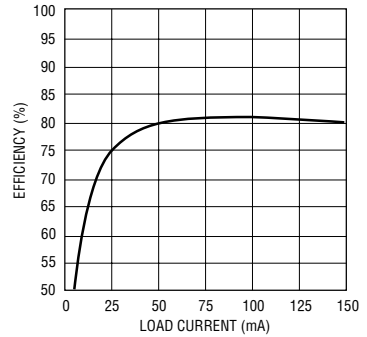
5V 输入至 -12V 输出的转换器



- C1: TAIYO YUDEN X5R JMK212BJ475MG
- C2: TAIYO YUDEN X5R TMK316BJ105ML
- C3: TAIYO YUDEN X5R EMK325BJ106MM
- D1: ON SEMICONDUCTOR MBR0520
- L1: SUMIDA CLS62-100

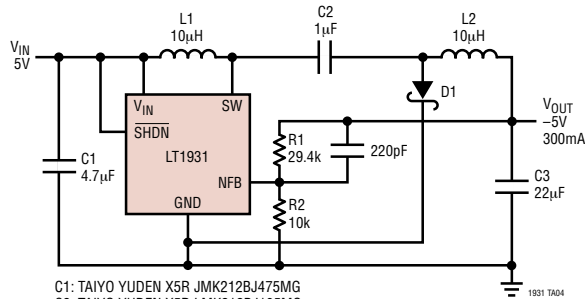
1931 TA02

效率



1931 TA03

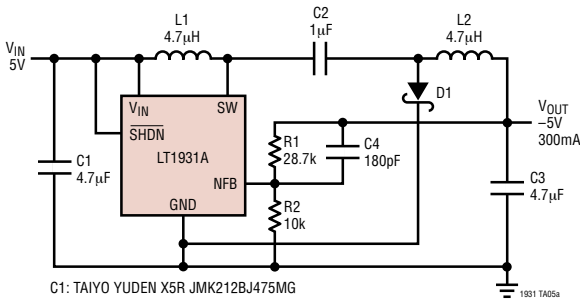
采用非耦合电感器的 5V 输入至 -5V 输出的转换器



- C1: TAIYO YUDEN X5R JMK212BJ475MG
- C2: TAIYO YUDEN X5R LMK212BJ105MG
- C3: TAIYO YUDEN X5R JMK212BJ226MM
- D1: ON SEMICONDUCTOR MBR0520
- L1, L2: MURATA LQH3C100K04

1931 TA04

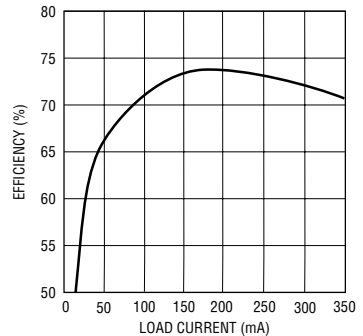
2.2MHz、5V 输入至 -5V 负输出转换器



- C1: TAIYO YUDEN X5R JMK212BJ475MG
- C2: TAIYO YUDEN X5R LMK212BJ105MG
- C3: TAIYO YUDEN X5R JMK212BJ475MG
- D1: ON SEMICONDUCTOR MBR0520
- L1, L2: MURATA LQH3C4R7M24

1931 TA05a

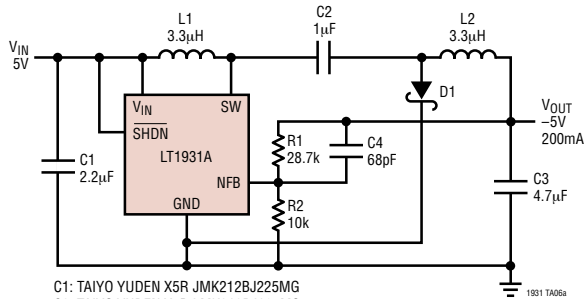
效率



1931 TA05b

典型应用

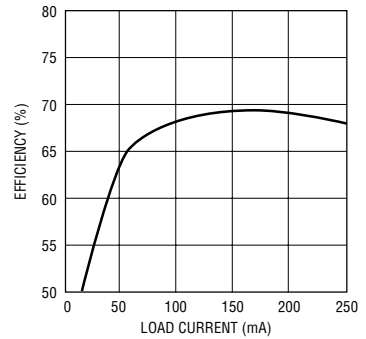
2.2MHz、5V 至 -5V 转换器采用纤巧型片式电感器



- C1: TAIYO YUDEN X5R JMK212BJ225MG
- C2: TAIYO YUDEN X5R LMK212BJ105MG
- C3: TAIYO YUDEN X5R JMK212BJ475MG
- D1: ON SEMICONDUCTOR MBR0520
- L1, L2: PANASONIC ELJPC3R3MF

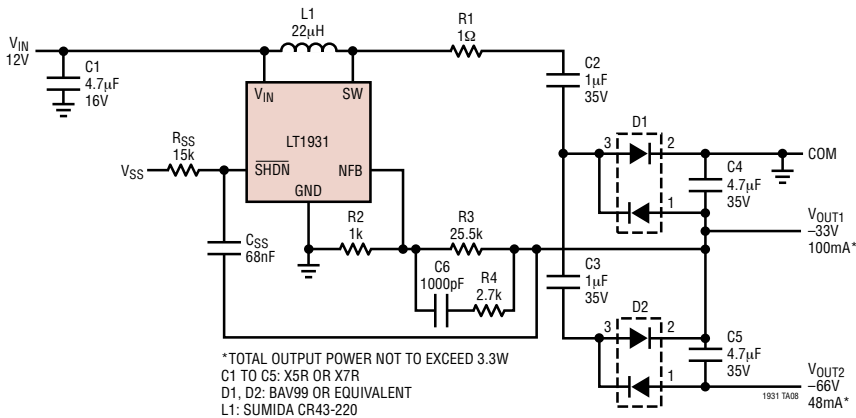
1931 TA06a

效率



1931 TA06b

具有 -33V 和 -68V 输出的 SLIC 电源，采用软启动

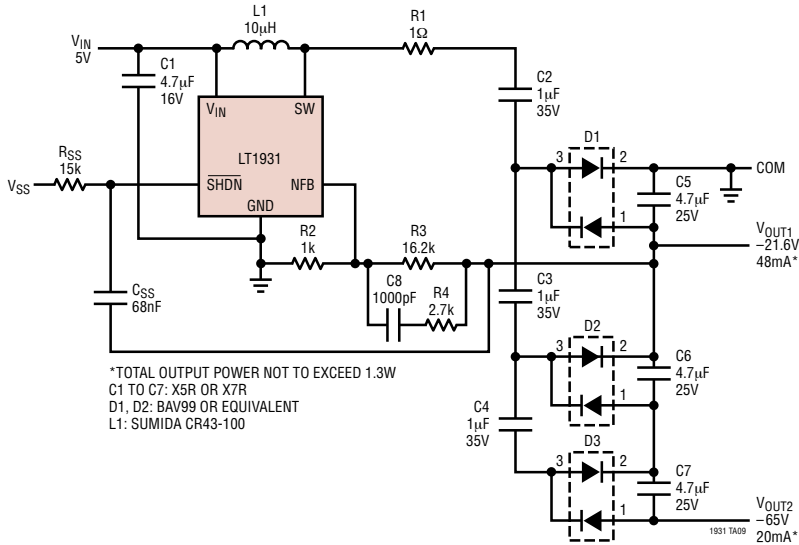


- *TOTAL OUTPUT POWER NOT TO EXCEED 3.3W
 C1 TO C5: X5R OR X7R
 D1, D2: BAV99 OR EQUIVALENT
 L1: SUMIDA CR43-220

1931 TA06c

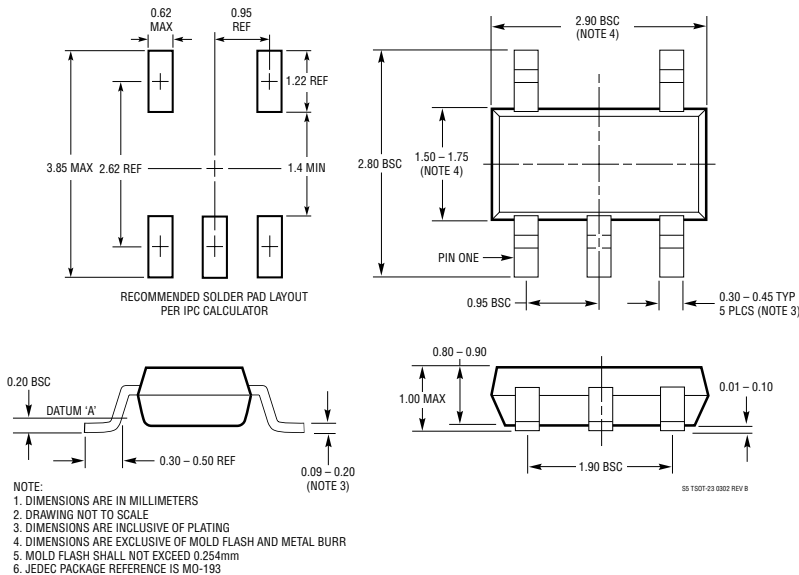
典型应用

具有 -21.6V 和 -65V 输出的 SLIC 电源，采用软启动



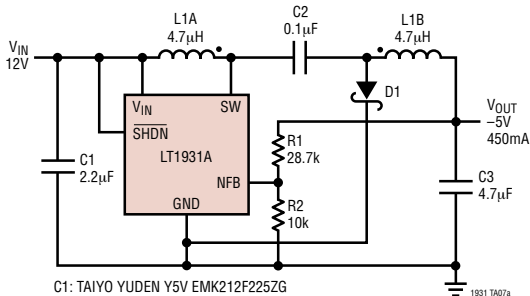
封装信息

S5 封装
 5 引脚塑料 TSOT-23
 (LTC DWG # 05-08-1635)



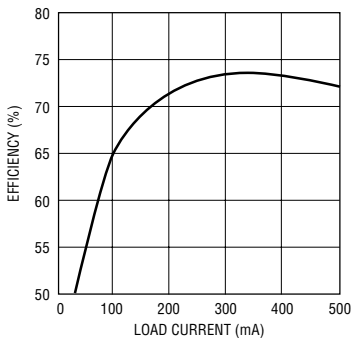
典型应用

2.2MHz、12V 至 -5V 转换器采用扁平状的耦合电感器



C1: TAIYO YUDEN Y5V EMK212F225ZG
 C2: 0.1µF 25V X5R
 C3: TAIYO YUDEN X5R JMK212BJ475MG
 D1: ON SEMICONDUCTOR MBR0520
 L1: SUMIDA CLQ4D10-4R7 DRAWING #5382-T039

效率



1931 TA07b

相关器件

器件型号	描述	备注
LT1307	单节电池微功率 600kHz PWM DC/DC 转换器	可由一节电池获得 3.3V/75mA，采用 MSOP 封装
LT1316	具有可设置电流限值功能的突发模式 (Burst Mode™) 操作	1.5V (最小值)，峰值电流限值的精准控制
LT1317	具有低电池电量检测器的两节电池微功率 DC/DC 变换器	可由两节电池获得 3.3V/200mA，600kHz 固定频率
LT1610	单节电池微功率 DC/DC 转换器	可由 1V 输入获得 3V/30mA，1.7MHz 固定频率
LT1611	采用 5 引脚 ThinSOT 封装的负输出 1.4MHz 开关稳压器	可由 5V 输入获得 -5V/150mA，采用纤巧型 SOT-23 封装
LT1613	采用 5 引脚 ThinSOT 封装的 1.4MHz 开关稳压器	可由 3.3V 输入获得 5V/200mA，采用纤巧型 SOT-23 封装
LT1615	采用 5 引脚 ThinSOT 封装的微功率恒定关断时间 DC/DC 转换器	可由 2.5V 输入获得 20V/12mA，采用纤巧型 SOT-23 封装
LT1617	采用 5 引脚 ThinSOT 封装的微功率负输出 DC/DC 转换器	可由 2.5V 输入获得 -15V/12mA，采用纤巧型 SOT-23 封装
LT1930/LT1930A	采用 5 引脚 ThinSOT 封装的 1.2MHz/2.2MHz、1A 开关稳压器	可由 3.3V 输入获得 5V/450mA，采用纤巧型 SOT-23 封装

Burst Mode 是凌特公司的商标。

X-ON Electronics

Largest Supplier of Electrical and Electronic Components

Click to view similar products for [Switching Voltage Regulators](#) category:

Click to view products by [Analog Devices](#) manufacturer:

Other Similar products are found below :

[FAN53610AUC33X](#) [FAN53611AUC123X](#) [MP2374DS-LF-Z](#) [AP3602AKTR-G1](#) [NCP81108MNTXG](#) [NCP81109BMNTXG](#)
[FAN48610BUC45X](#) [FAN48617UC50X](#) [R3](#) [430464BB](#) [FAN53611AUC12X](#) [MAX809TTR](#) [NCV891234MW50R2G](#) [AST1S31PUR](#)
[NCP81103MNTXG](#) [NCP81203PMNTXG](#) [NCP81208MNTXG](#) [NCP81109GMNTXG](#) [SCY1751FCCT1G](#) [NCP81109JMNTXG](#)
[NCP81241MNTXG](#) [MP2388GQEU-Z](#) [MPQ4481GU-AEC1-P](#) [MPQ2171GJ-P](#) [IR3888MTRPBFAUMA1](#) [MPQ2171GJ-AEC1-P](#) [MP2171GJ-](#)
[P](#) [NCV1077CSTBT3G](#) [MP28160GC-Z](#) [LTM4691EV#PBF](#) [XCL207A123CR-G](#) [XDPE132G5CG000XUMA1](#) [XDPE12284C0000XUMA1](#)
[LTM4691IV#PBF](#) [MP5461GC-P](#) [MIC23356YFT-TR](#) [XC9236D08CER-G](#) [ISL95338IRTZ](#) [TPS55162QPWPRQ1](#) [MP3416GJ-P](#)
[BD9S201NUX-CE2](#) [ISL9113AIRAZ-T](#) [MP5461GC-Z](#) [MPQ2172GJ-AEC1-Z](#) [MPQ4415AGQB-Z](#) [MPQ4590GS-Z](#) [FAN53526UC224X](#) [S-](#)
[19903DA-A8T1U7](#) [S-19903CA-A6T8U7](#) [S-19915BA-A8T1U7](#)